

**TCVN**

**TIÊU CHUẨN QUỐC GIA**

**TCVN 13566-2:2022**

Xuất bản lần 1

**ỨNG DỤNG ĐƯỜNG SẮT – ĐƯỜNG RAY –  
TÀ VỆT VÀ TÁM ĐỠ BÊ TÔNG –  
PHẦN 2: TÀ VỆT BÊ TÔNG DỰ ỨNG LỰC MỘT KHỐI**

*Railway applications – Track – Concrete sleepers and bearers –  
Part 2: Prestressed monoblock sleepers*

HÀ NỘI – 2022

## MỤC LỤC

Lời nói đầu.....	4
1 Phạm vi áp dụng.....	5
2 Tài liệu viện dẫn.....	5
3 Thuật ngữ, định nghĩa và kí hiệu.....	5
3.1 Thuật ngữ, định nghĩa.....	5
3.2 Kí hiệu.....	6
4 Thử nghiệm sản phẩm.....	7
4.1 Tổng quát.....	7
4.2 Bố trí thử nghiệm.....	7
4.2.1 Mặt cắt đặt ray.....	7
4.2.2 Mặt cắt giữa.....	8
4.3 Quy trình thử nghiệm.....	9
4.3.1 Tải trọng thử.....	9
4.3.2 Thử nghiệm tĩnh.....	9
4.3.3 Thử nghiệm động.....	13
4.3.4 Thử nghiệm môi.....	15
4.4 Tiêu chí nghiệm thu.....	17
4.4.1 Quy định chung.....	17
4.4.2 Thử nghiệm tĩnh.....	17
4.4.3 Thử nghiệm động.....	18
4.4.4 Thử nghiệm môi.....	18
4.5 Thử nghiệm phê duyệt thiết kế.....	18
4.5.1 Quy định chung.....	18
4.5.2 Đánh giá mô men uốn.....	18
4.5.3 Bê tông.....	18
4.5.4 Kiểm tra sản phẩm.....	19
4.5.5 Phụ kiện liên kết.....	19
4.6 Thử nghiệm thường xuyên.....	19
4.6.1 Quy định chung.....	19
4.6.2 Thử nghiệm tĩnh của tải trọng dương tại mặt cắt đặt ray.....	19
4.6.3 Bê tông.....	19
Phụ lục A.....	20
(Quy định).....	20
Bản vẽ chi tiết cho bố trí thử nghiệm.....	20
A.1 Gối đỡ dạng khớp.....	20
A.2 Đệm đàn hồi.....	21
A.3 Tấm đệm vát.....	22
Phụ lục B.....	23
(Tham khảo).....	23
Quy tắc sản xuất.....	23
Thư mục tài liệu tham khảo.....	24

## **Lời nói đầu**

TCVN 13566-2:2022 là một phần của TCVN 13566:2022 "Ứng dụng đường sắt - Đường ray - Tà vẹt và tấm đỡ bê tông", gồm các phần:

- Phần 1: Yêu cầu chung
- Phần 2: Tà vẹt bê tông dự ứng lực một khối
- Phần 3: Tà vẹt bê tông cốt thép hai khối
- Phần 4: Tấm đỡ bê tông dự ứng lực cho ghi và giao cắt
- Phần 5: Cấu kiện đặc biệt
- Phần 6: Thiết kế

TCVN 13566-2:2022 tương đương có sửa đổi so với nội dung của BS EN 13230-2:2016.

TCVN 13566-2:2022 do Viện Khoa học và Công nghệ GTVT biên soạn, Bộ Giao thông vận tải đề nghị, Tổng cục Tiêu chuẩn Đo lường chất lượng thẩm định, Bộ Khoa học và Công nghệ công bố.

## Ứng dụng đường sắt – Đường ray – Tà vẹt và tấm đỡ bê tông – Phần 2: Tà vẹt bê tông dự ứng lực một khối

*Railway applications – Track – Concrete sleepers and bearers –  
Part 2: Prestressed monoblock sleepers*

### 1 Phạm vi áp dụng

Tiêu chuẩn này quy định các tiêu chí kỹ thuật bổ sung và quy trình kiểm soát đối với thử nghiệm tà vẹt bê tông dự ứng lực một khối.

### 2 Tài liệu viện dẫn

Các tài liệu viện dẫn sau là cần thiết cho việc áp dụng tiêu chuẩn này. Đối với tài liệu viện dẫn ghi năm công bố, áp dụng phiên bản được nêu. Đối với tài liệu viện dẫn không ghi năm công bố, áp dụng phiên bản mới nhất, bao gồm các sửa đổi, bổ sung (nếu có).

TCVN 13566-1:2022 *Ứng dụng đường sắt - Đường ray - Tà vẹt và tấm đỡ bê tông - Phần 1: Yêu cầu chung;*

TCVN 13566-6:2022 *Ứng dụng đường sắt - Đường ray - Tà vẹt và tấm đỡ bê tông - Phần 6: Thiết kế;*

ASTM A416/A416M *Standard specification for steel strand, uncoated seven-wire for prestressed concrete (Tiêu chuẩn kỹ thuật đối với cáp bảy sợi không sơn phủ cho bê tông dự ứng lực);*

ASTM A881/A881M *Standard specification for steel wire, indented, low-relaxation for prestressed concrete railroad ties (Tiêu chuẩn kỹ thuật đối với sợi thép, khía răng cưa, độ chùng thấp cho tà vẹt bê tông dự ứng lực của đường sắt);*

EN 206 *Concrete – Specification, performance, production and conformity. (Bê tông - Thông số kỹ thuật, tính năng, sản xuất và sự phù hợp);*

prEN 10138 *(all parts) Prestressing steels (Thép dự ứng lực).*

### 3 Thuật ngữ, định nghĩa và kí hiệu

#### 3.1 Thuật ngữ, định nghĩa

Tiêu chuẩn này áp dụng các thuật ngữ và định nghĩa nêu trong TCVN 13566-1:2022 và các thuật ngữ sau.

##### 3.1.1

**Tà vẹt bê tông dự ứng lực một khối căng trước** (pretensioned monoblock sleeper)

Tà vẹt được sản xuất sử dụng cáp dự ứng lực căng trước.

##### 3.1.2

**Tà vẹt bê tông dự ứng lực một khối căng sau** (post-tensioned monoblock sleeper)

Tà vẹt được sản xuất sử dụng cáp dự ứng lực căng sau.

## 3.2 Kí hiệu

Tiêu chuẩn này áp dụng các kí hiệu liệt kê trong Bảng 1.

Bảng 1 - Kí hiệu

Kí hiệu	Mô tả	Đơn vị
$F_{r0}$	Tải trọng dương (gây ra mô men uốn dương) thử nghiệm tham chiếu ban đầu đối với mặt cắt đặt ray	kN
$F_{r1}$	Tải trọng dương (gây ra mô men uốn dương) thử nghiệm làm phát sinh vết nứt đầu tiên ở đáy của mặt cắt đặt ray	kN
$F_{r0,05}$	Tải trọng thử nghiệm lớn nhất mà vết nứt rộng 0,05 mm ở đáy của mặt cắt đặt ray vẫn tồn tại sau khi dỡ tải	kN
$F_{r0,5}$	Tải trọng thử nghiệm lớn nhất mà vết nứt rộng 0,5 mm ở đáy của mặt cắt đặt ray vẫn tồn tại sau khi dỡ tải	kN
$F_{rB}$	Tải trọng dương (gây ra mô men uốn dương) thử nghiệm tối đa tại mặt cắt đặt ray mà không thể tăng thêm	kN
$F_{r_u}$	Tải trọng thử nghiệm thấp hơn đối với thử nghiệm động của mặt cắt đặt ray; $F_{r_u} = 50$ kN	kN
$F_{c0}$	Tải trọng dương (gây ra mô men uốn dương) thử nghiệm tham chiếu ban đầu ở mặt cắt giữa tà vẹt	kN
$F_{c0n}$	Tải trọng âm (gây ra mô men uốn âm) thử nghiệm tham chiếu ban đầu ở mặt cắt giữa tà vẹt	kN
$F_{c1}$	Tải trọng dương (gây ra mô men uốn dương) thử nghiệm làm phát sinh vết nứt đầu tiên ở mặt cắt giữa tà vẹt	kN
$F_{c1n}$	Tải trọng âm (gây ra mô men uốn âm) thử nghiệm làm phát sinh vết nứt đầu tiên ở mặt cắt giữa tà vẹt	kN
$F_{cB}$	Tải trọng dương (gây ra mô men uốn dương) thử nghiệm lớn nhất ở mặt cắt giữa mà không thể tăng thêm	kN
$F_{cBn}$	Tải trọng âm (gây ra mô men uốn âm) thử nghiệm lớn nhất ở mặt cắt giữa mà không thể tăng thêm	kN
$L_p$	Khoảng cách thiết kế từ tim vị trí đặt ray đến mép tà vẹt ở dưới đáy	m
$L_r$	Khoảng cách thiết kế giữa tim các gối đỡ dạng khớp đối với bố trí thử nghiệm ở mặt cắt đặt ray	m
$L_c$	Khoảng cách thiết kế giữa tim các vị trí đặt ray	m
$M_{k,r,pos}$	Mô men uốn dương đặc trưng tại vị trí đặt ray (xem TCVN 13566-6:2022)	kN.m
$M_{k,c,neg}$	Mô men uốn âm đặc trưng tại mặt cắt giữa (xem TCVN 13566-6:2022)	kN.m
$M_{k,c,pos}$	Mô men uốn dương đặc trưng tại mặt cắt giữa (xem TCVN 13566-6:2022)	kN.m
$k_{1s}$	Hệ số tính sử dụng để tính tải trọng thử nghiệm ( $F_{r0,05}$ )	-
$k_{2s}$	Hệ số tính sử dụng để tính tải trọng thử nghiệm ( $F_{r0,5}$ ) hoặc ( $F_{rB}$ )	-
$k_{1d}$	Hệ số động sử dụng để tính tải trọng thử nghiệm ( $F_{r0,05}$ )	-
$k_{2d}$	Hệ số động sử dụng để tính tải trọng thử nghiệm ( $F_{r0,5}$ ) hoặc ( $F_{rB}$ )	-
$k_3$	Hệ số tính sử dụng để tính ( $F_{rB}$ ) ở thời điểm kết thúc thử nghiệm mỗi	-
$k_t$	Hệ số tính sử dụng để tính tiêu chí nghiệm thu đối với sự hình thành vết nứt đầu tiên trong thử nghiệm tĩnh	-

## 4 Thử nghiệm sản phẩm

### 4.1 Tổng quát

Điều này quy định phương pháp thử và quy tắc để nghiệm thu tà vẹt bê tông.

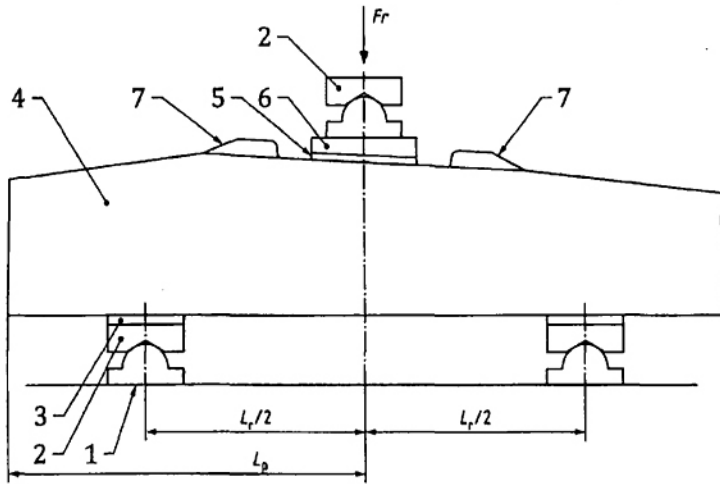
### 4.2 Bố trí thử nghiệm

#### 4.2.1 Mặt cắt đặt ray

Bố trí thử nghiệm tải trọng dương tại vị trí đặt ray được thể hiện trong Hình 1, giá trị ( $L_r$ ) liên quan đến ( $L_p$ ) được chi tiết trong Bảng 2.

Tải trọng ( $F_r$ ) được đặt vuông góc với mặt đáy tà vẹt.

Không được chống đỡ đầu tà vẹt đối diện với đầu đang thử nghiệm.



#### CHÚ DẪN:

- 1 - Nền đỡ cứng
- 2 - Gối đỡ dạng khớp (xem Phụ lục A để biết chi tiết)
- 3 - Đệm đàn hồi (xem Phụ lục A để biết chi tiết)
- 4 - Tà vẹt bê tông dự ứng lực một khối
- 5 - Đệm đế ray tiêu chuẩn
- 6 - Tấm đệm vát (xem Phụ lục A để biết chi tiết)
- 7 - Miếng chặn hai bên đế ray, chỉ khi được yêu cầu

$F_r$  - Tải trọng dương (gây ra mô men uốn dương) thử nghiệm đối với mặt cắt đặt ray

$L_r$  - Khoảng cách thiết kế giữa tim các gối đỡ dạng khớp đối với bố trí thử nghiệm ở mặt cắt đặt ray

$L_p$  - Khoảng cách thiết kế từ tim vị trí đặt ray đến mép tà vẹt ở dưới đáy

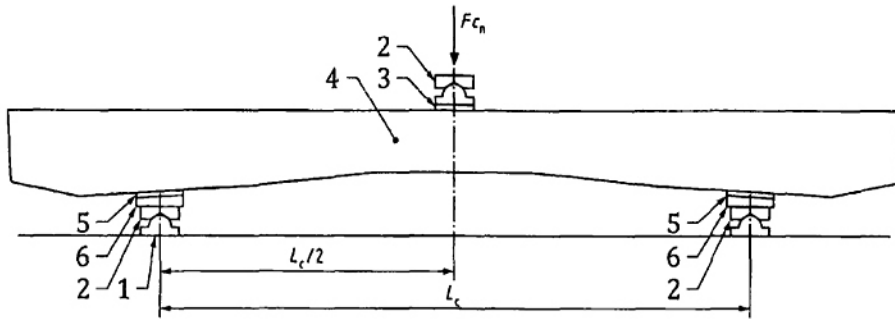
**Hình 1 - Bố trí thử nghiệm ở mặt cắt đặt ray cho thử nghiệm tải trọng dương**

**Bảng 2 - Giá trị ( $L_r$ ) liên quan đến ( $L_p$ )**

$L_p$ (m)	$L_r$ (m)
$L_p < 0,349$	0,3
$0,350 \leq L_p < 0,399$	0,4
$0,400 \leq L_p < 0,449$	0,5
$L_p \geq 0,450$	0,6

4.2.2 Mặt cắt giữa

Bố trí thử nghiệm tải trọng âm ở giữa tà vẹt được thể hiện trong Hình 2.



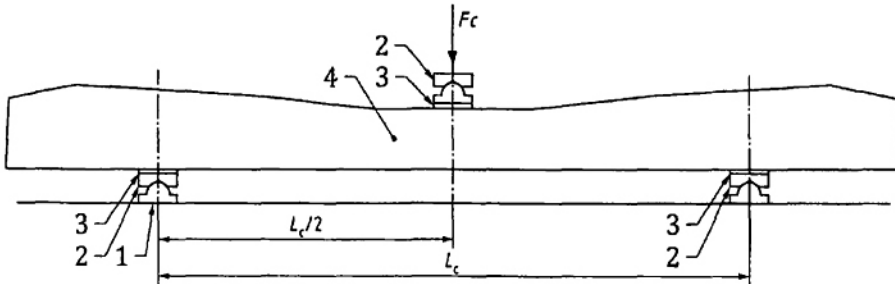
CHÚ DẪN:

- 1 - Nền đỡ cứng
- 2 - Gối đỡ dạng khớp (xem Phụ lục A để biết chi tiết)
- 3 - Đệm đàn hồi (xem Phụ lục A để biết chi tiết)
- 4 - Tà vẹt bê tông dự ứng lực một khối
- 5 - Đệm để ray tiêu chuẩn
- 6 - Tấm đệm vát (xem Phụ lục A để biết chi tiết)

$F_{cn}$  - Tải trọng âm (gây ra mô men uốn âm) thử nghiệm ở mặt cắt giữa tà vẹt  
 $L_c$  - Khoảng cách thiết kế giữa tim các vị trí đặt ray

**Hình 2 - Bố trí thử nghiệm ở mặt cắt giữa cho thử nghiệm tải trọng âm**

Bố trí thử nghiệm tải trọng dương ở giữa tà vẹt được thể hiện trong Hình 3.



CHÚ DẪN:

- 1 - Nền đỡ cứng
- 2 - Gối đỡ dạng khớp (xem Phụ lục A để biết chi tiết)
- 3 - Đệm đàn hồi (xem Phụ lục A để biết chi tiết)
- 4 - Tà vẹt bê tông dự ứng lực một khối

$F_c$  - Tải trọng dương (gây ra mô men uốn dương) thử nghiệm ở mặt cắt giữa tà vẹt  
 $L_c$  - Khoảng cách thiết kế giữa tim các vị trí đặt ray

**Hình 3 - Bố trí thử nghiệm ở mặt cắt giữa cho thử nghiệm tải trọng dương**

### 4.3 Quy trình thử nghiệm

#### 4.3.1 Tải trọng thử

( $F_{r0}$ ) được tính từ hình học cho trong Hình 1 và các giá trị từ Bảng 3, sử dụng Công thức (1):

$$F_{r0} = \frac{4 \times M_{k,r,pos}}{L_r - 0,1} \quad (\text{kN}) \quad (1)$$

**Bảng 3 - Giá trị ( $F_{r0}$ ) liên quan đến ( $L_r$ )**

$L_r$ (m)	0,3	0,4	0,5	0,6
$F_{r0}$ (kN)	$20 \times M_{k,r,pos}$	$13 \times M_{k,r,pos}$	$10 \times M_{k,r,pos}$	$8 \times M_{k,r,pos}$

( $F_{c0}$ ) và ( $F_{c0n}$ ) được tính từ hình học cho trong Hình 2 và Hình 3, sử dụng Công thức (2) và Công thức (3):

$$F_{c0} = \frac{4 \times M_{k,c,pos}}{L_c - 0,1} \quad (\text{kN}) \quad (2)$$

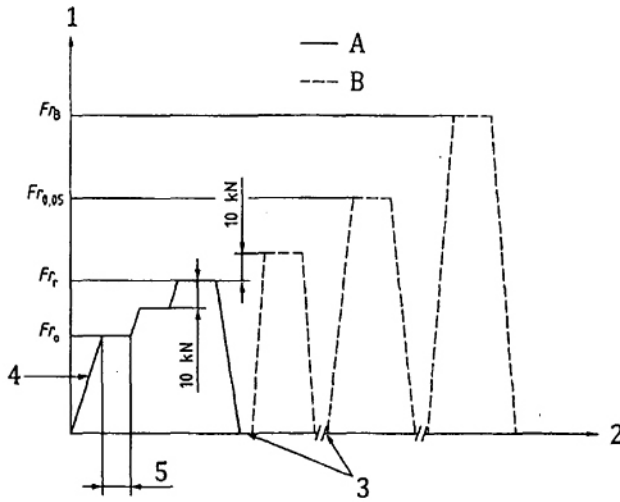
$$F_{c0n} = \frac{4 \times M_{k,c,neg}}{L_c - 0,1} \quad (\text{kN}) \quad (3)$$

#### 4.3.2 Thử nghiệm tĩnh

##### 4.3.2.1 Mặt cắt đặt ray

Quy trình thử nghiệm tĩnh tại mặt cắt đặt ray đối với thử nghiệm phê duyệt thiết kế và thử nghiệm thường xuyên được thể hiện trong Hình 4 và Hình 5.





CHÚ DẪN:

- 1 - Tải trọng (kN)
- 2 - Thời gian (min)
- 3 - Kiểm tra vết nứt (thời gian tối đa: 5 min)
- 4 - Tối đa 120 kN/min
- 5 - Từ tối thiểu 10 s đến tối đa 5 min
- A - Phần bắt buộc của thử nghiệm
- B - Phần tùy chọn của thử nghiệm

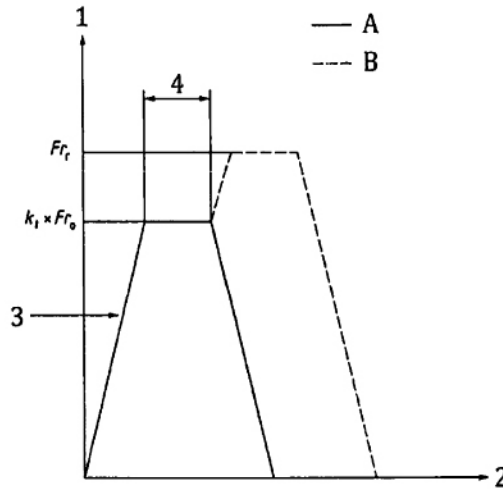
$F_{rB}$  - Tải trọng dương (gây ra mô men uốn dương) thử nghiệm tối đa tại mặt cắt đặt ray mà không thể tăng thêm

$F_{r0,05}$  - Tải trọng thử nghiệm lớn nhất mà vết nứt rộng 0,05 mm ở đáy của mặt cắt đặt ray vẫn tồn tại sau khi dỡ tải

$F_r$  - Tải trọng dương (gây ra mô men uốn dương) thử nghiệm làm phát sinh vết nứt đầu tiên ở đáy của mặt cắt đặt ray

$F_{r0}$  - Tải trọng dương (gây ra mô men uốn dương) thử nghiệm tham chiếu ban đầu đối với mặt cắt đặt ray

**Hình 4 - Quy trình thử nghiệm tĩnh tại mặt cắt đặt ray cho thử nghiệm phê duyệt thiết kế của tải trọng dương**



**CHÚ DẪN:**

1 - Tải trọng (kN)

2 - Thời gian (min)

3 - Tối đa 120 kN/min

4 - Từ tối thiểu 10 s đến tối đa 5 min

A - Phần bắt buộc của thử nghiệm

B - Phần tùy chọn của thử nghiệm

$F_{r1}$  - Tải trọng dương (gây ra mô men uốn dương) thử nghiệm làm phát sinh vết nứt đầu tiên ở đáy của mặt cắt đặt ray

$F_{r0}$  - Tải trọng dương (gây ra mô men uốn dương) thử nghiệm tham chiếu ban đầu đối với mặt cắt đặt ray

$k_1$  - Hệ số tính sử dụng để tính tiêu chí nghiệm thu đối với sự hình thành vết nứt đầu tiên trong thử nghiệm tĩnh

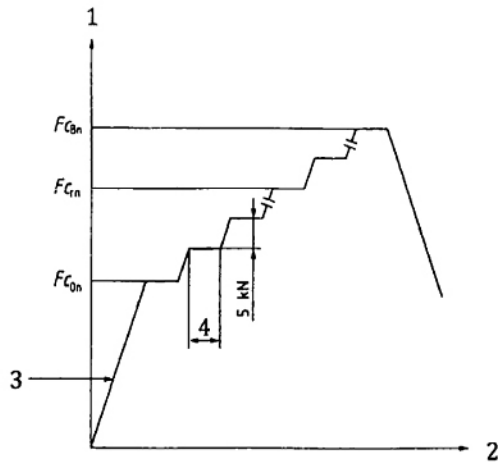
**Hình 5 - Quy trình thử nghiệm tĩnh tại mặt cắt đặt ray cho thử nghiệm thường xuyên của tải trọng dương**

Việc chất tải trọng thử nghiệm thường xuyên có thể được tiếp tục tới khi xuất hiện vết nứt đầu tiên để xác định ( $F_{r1}$ ) và cung cấp thông tin về lượng dự trữ giữa ( $F_{r0}$ ) và ( $F_{r1}$ ). Đây không phải là một phần của tiêu chí đạt/ không đạt.

Giá trị ( $k_1$ ) được điều chỉnh theo tuổi bê tông của tà vẹt ở thời điểm thử nghiệm.

**4.3.2.2 Mặt cắt giữa**

Quy trình thử nghiệm tĩnh tại mặt cắt giữa đối với thử nghiệm phê duyệt thiết kế của tải trọng âm được thể hiện trong Hình 6.



CHÚ DẪN:

1 - Tải trọng (kN)

2 - Thời gian (min)

3 - Tối đa 120 kN/min

4 - Từ tối thiểu 10 s đến tối đa 5 min

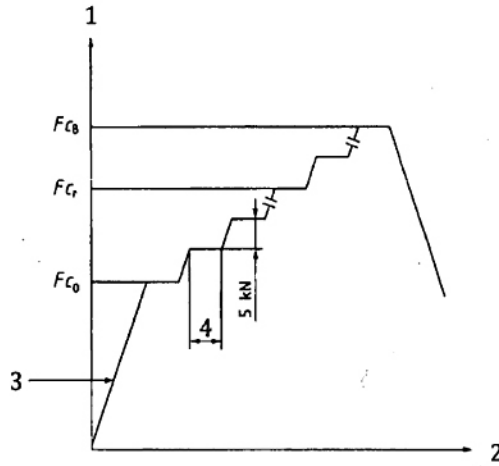
$F_{C_{0n}}$  - Tải trọng âm (gây ra mô men uốn âm) thử nghiệm lớn nhất ở mặt cắt giữa mà không thể tăng thêm

$F_{C_m}$  - Tải trọng âm (gây ra mô men uốn âm) thử nghiệm làm phát sinh vết nứt đầu tiên ở mặt cắt giữa và vết

$F_{C_{0n}}$  - Tải trọng âm (gây ra mô men uốn âm) thử nghiệm tham chiếu ban đầu ở mặt cắt giữa và vết

**Hình 6 - Quy trình thử nghiệm tĩnh tại mặt cắt giữa cho thử nghiệm phê duyệt thiết kế của tải trọng âm**

Quy trình thử nghiệm tại mặt cắt giữa đối với thử nghiệm phê duyệt thiết kế của tải trọng dương được thể hiện trong Hình 7.

**CHÚ DẪN:**

1 - Tải trọng (kN)

2 - Thời gian (min)

3 - Tối đa 120 kN/min

4 - Từ tối thiểu 10 s đến tối đa 5 min

$F_{C0}$  - Tải trọng dương (gây ra mô men uốn dương) thử nghiệm lớn nhất ở mặt cắt giữa mà không thể tăng thêm

$F_{C1}$  - Tải trọng dương (gây ra mô men uốn dương) thử nghiệm làm phát sinh vết nứt đầu tiên ở mặt cắt giữa tà vẹt

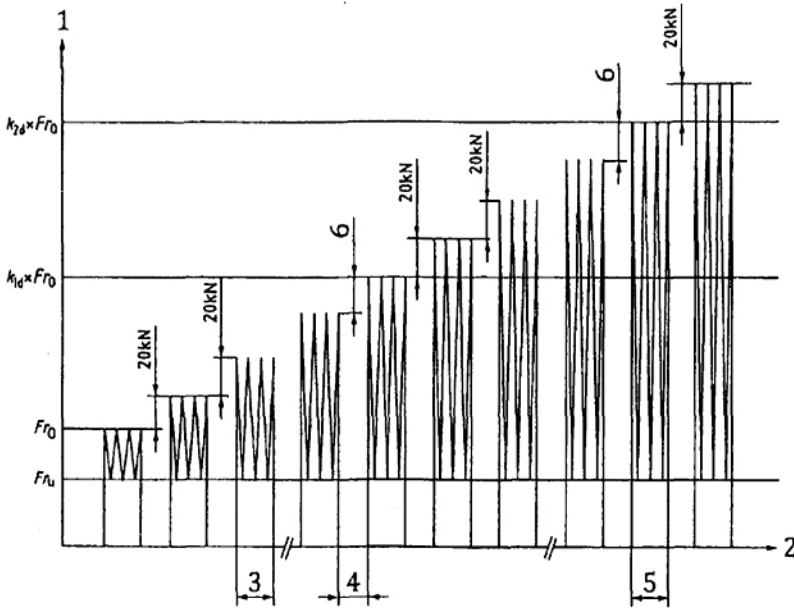
$F_{C2}$  - Tải trọng dương (gây ra mô men uốn dương) thử nghiệm tham chiếu ban đầu ở mặt cắt giữa tà vẹt

**Hình 7 - Quy trình thử nghiệm tĩnh tại mặt cắt giữa cho thử nghiệm phê duyệt thiết kế của tải trọng dương**

Không cần thử nghiệm thường xuyên tại mặt cắt giữa.

#### 4.3.3 Thử nghiệm động

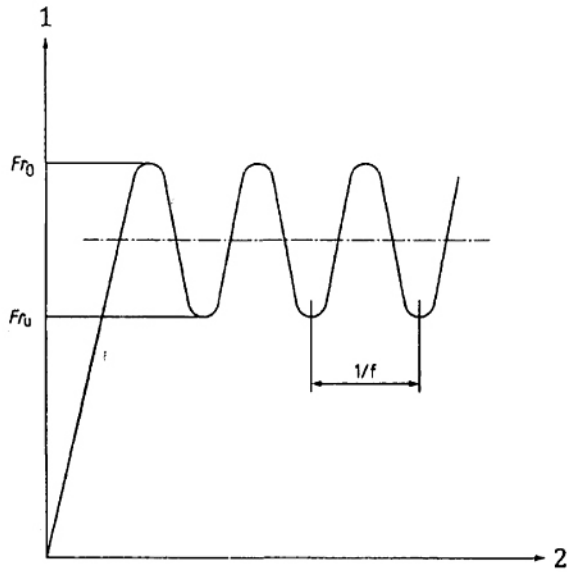
Quy trình thử nghiệm động tại mặt cắt đặt ray được thể hiện trong Hình 8 và Hình 9.



CHÚ DẪN:

- 1 - Tải trọng (kN)
  - 2 - Thời gian (min)
  - 3 - 5 000 chu kỳ tải trọng
  - 4 - Thời gian kiểm tra tối đa 5 min
  - 5 - Tần số ( $f$ ) giữa 2 Hz và 10 Hz (tần số giống nhau được duy trì trong quá trình thử nghiệm)
  - 6 - Bước tải trọng trước ( $k_{1d} \times F_{r0}$ ) và ( $k_{2d} \times F_{r0}$ ) nhỏ hơn 20 kN
- $F_{r0}$  - Tải trọng dương (gây ra mô men uốn dương) thử nghiệm tham chiếu ban đầu đối với mặt cắt đặt ray
- $F_{ru}$  - Tải trọng thử nghiệm thấp hơn đối với thử nghiệm động của mặt cắt đặt ray;  $F_{ru} = 50$  kN
- $k_{1d}$  - Hệ số động sử dụng để tính tải trọng thử nghiệm ( $F_{r0,05}$ )
- $k_{2d}$  - Hệ số động sử dụng để tính tải trọng thử nghiệm ( $F_{r0,5}$ ) hoặc ( $F_{rB}$ )

Hình 8 - Quy trình thử nghiệm động tại mặt cắt đặt ray

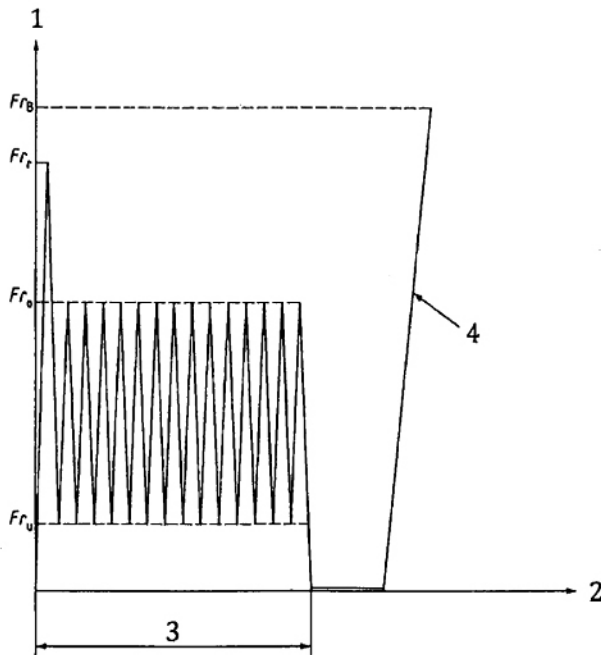
**CHÚ DẪN:**

1 - Tải trọng (kN)

2 - Thời gian (min)

 $F_{r0}$  - Tải trọng dương (gây ra mô men uốn dương) thử nghiệm tham chiếu ban đầu đối với mặt cắt đặt ray $F_{ru}$  - Tải trọng thử nghiệm thấp hơn đối với thử nghiệm động của mặt cắt đặt ray;  $F_{ru} = 50$  kN**Hình 9 - Áp dụng tải trọng động đối với thử nghiệm động****4.3.4 Thử nghiệm môi**

Quy trình thử nghiệm môi tại mặt cắt đặt ray được thể hiện trong Hình 10 và Hình 11.



CHÚ DẪN:

- 1 - Tải trọng (kN)
  - 2 - Thời gian (min)
  - 3 - Tần số ( $f$ ) giữa 2 Hz và 10 Hz (tần số giống nhau được duy trì trong quá trình thử nghiệm) đối với 2 triệu chu kỳ
  - 4 - Tăng tải trọng 120 kN/min
- Chu kỳ đầu tiên như trong Hình 4.

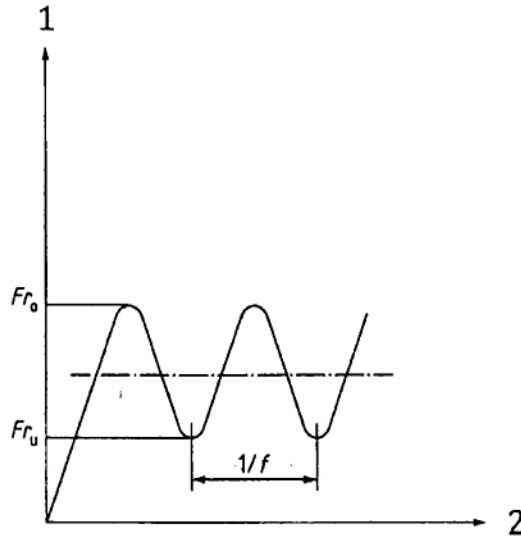
$F_{rB}$  - Tải trọng dương (gây ra mô men uốn dương) thử nghiệm tối đa tại mặt cắt đặt ray mà không thể tăng thêm

$F_{rT}$  - Tải trọng dương (gây ra mô men uốn dương) thử nghiệm làm phát sinh vết nứt đầu tiên ở đáy của mặt cắt đặt ray

$F_{r0}$  - Tải trọng dương (gây ra mô men uốn dương) thử nghiệm tham chiếu ban đầu đối với mặt cắt đặt ray

$F_{ru}$  - Tải trọng thử nghiệm thấp hơn đối với thử nghiệm động của mặt cắt đặt ray;  $F_{ru} = 50$  kN

**Hình 10 - Quy trình thử nghiệm môi tại mặt cắt đặt ray**



CHÚ DẪN:

1 - Tải trọng (kN)

2 - Thời gian (min)

$F_{r0}$  - Tải trọng dương (gây ra mô men uốn dương) thử nghiệm tham chiếu ban đầu đối với mặt cắt đặt ray

$F_{r_u}$  - Tải trọng thử nghiệm thấp hơn đối với thử nghiệm động của mặt cắt đặt ray;  $F_{r_u} = 50$  kN

Hình 11 - Áp dụng tải trọng động cho thử nghiệm mỏi

#### 4.4 Tiêu chí nghiệm thu

##### 4.4.1 Quy định chung

Các thử nghiệm được quản lý theo yêu cầu trong Điều 7 của TCVN 13566-1:2022. Chiều rộng vết nứt được đo theo quy tắc trong Điều 7.2 của TCVN 13566-1:2022.

##### 4.4.2 Thử nghiệm tĩnh

###### 4.4.2.1 Quy định chung

Tiêu chí nghiệm thu đối với thử nghiệm tĩnh như sau.

###### 4.4.2.2 Mặt cắt đặt ray

Tiêu chí nghiệm thu:  $F_{r_t} > k_t \times F_{r0}$

Nếu phần không bắt buộc của thử nghiệm được thực hiện thì:

$$F_{r_{0,05}} > k_{1s} \times F_{r0}$$

$$F_{r_B} > k_{2s} \times F_{r0}$$

###### 4.4.2.3 Mặt cắt giữa

Tiêu chí nghiệm thu:  $F_{C_m} > k_t \times F_{C_{0n}}$



## TCVN 13566-2:2022

Nếu yêu cầu thử nghiệm không bắt buộc đối với mô men uốn dương ở mặt cắt giữa, phải quy định các tiêu chí nghiệm thu.

### 4.4.3 Thử nghiệm động

Tiêu chí nghiệm thu đối với thử nghiệm động tại mặt cắt đặt ray như sau:

- $Fr_{0,05} > k_{1d} \times Fr_0$  ;
- $Fr_B > k_{2d} \times Fr_0$  hoặc  $Fr_{0,5} > k_{2d} \times Fr_0$  (theo yêu cầu của đơn vị yêu cầu thử nghiệm).

### 4.4.4 Thử nghiệm mỏi

Tiêu chí nghiệm thu đối với thử nghiệm mỏi tại mặt cắt đặt ray sau  $2 \times 10^6$  chu kỳ như sau:

- Chiều rộng vết nứt  $\leq 0,1$  mm khi chịu tải tại ( $Fr_0$ );
- Chiều rộng vết nứt  $\leq 0,05$  mm khi dỡ tải;
- $Fr_B > k_3 \times Fr_0$ .

Khi tải trọng tại mặt cắt đặt ray liên tục tăng với tốc độ 120 kN/min từ điều kiện dỡ tải cho đến khi phá hủy ( $Fr_B$ ), phải cung cấp hệ số ( $k_3$ ).

## 4.5 Thử nghiệm phê duyệt thiết kế

### 4.5.1 Quy định chung

Thử nghiệm phê duyệt thiết kế được thực hiện trên tà vẹt và bê tông bao gồm các thử nghiệm đã được xác định trong Tiêu chuẩn này.

Tất cả các kết quả thử nghiệm phải đáp ứng các tiêu chí nghiệm thu.

Mỗi tà vẹt chỉ được sử dụng cho một thử nghiệm.

### 4.5.2 Đánh giá mô men uốn

#### 4.5.2.1 Quy định chung

Các thử nghiệm này được thực hiện theo bố trí thử nghiệm trong Điều 4.2 và quy trình thử nghiệm trong Điều 4.3.

#### 4.5.2.2 Thử nghiệm tĩnh

- Mặt cắt đặt ray: trên sáu tà vẹt (một vị trí đặt ray cho mỗi tà vẹt), đối với mô men uốn dương;
- Mặt cắt giữa: ba tà vẹt đối với mô men uốn âm;  
ba tà vẹt đối với mô men uốn dương (thử nghiệm tùy chọn được thực hiện theo yêu cầu).

#### 4.5.2.3 Thử nghiệm động

- Mặt cắt đặt ray: trên sáu tà vẹt (một vị trí đặt ray cho mỗi tà vẹt), đối với mô men uốn dương.

#### 4.5.2.4 Thử nghiệm mỏi (thử nghiệm tùy chọn thực hiện theo yêu cầu)

- Mặt cắt đặt ray: một vị trí đặt ray đối với mô men uốn dương.

### 4.5.3 Bê tông

Các tính chất của bê tông phải được thiết lập theo EN 206 hoặc tiêu chuẩn tương đương.

#### **4.5.4 Kiểm tra sản phẩm**

Phải thực hiện kiểm tra sản phẩm trên tất cả các tà vẹt cần thiết cho thử nghiệm phê duyệt thiết kế, bao gồm kích thước và dung sai theo Bảng 1 của TCVN 13566-1:2022 và hoàn thiện bề mặt tà vẹt theo Điều E.4, Phụ lục E của TCVN 13566-1:2022.

#### **4.5.5 Phụ kiện liên kết**

Phải thực hiện thử nghiệm theo các tiêu chuẩn về phụ kiện liên kết như tham chiếu trong TCVN 13566-1:2022 hoặc theo yêu cầu (xem Điều 7.5 của TCVN 13566-1:2022).

### **4.6 Thử nghiệm thường xuyên**

#### **4.6.1 Quy định chung**

Các thử nghiệm thường xuyên được thực hiện để tìm ra bất kỳ sự thay đổi nào về chất lượng của tà vẹt bê tông, dẫn đến mức chất lượng không thể chấp nhận được.

Phải đưa ra số lượng mẫu và tỷ lệ thử nghiệm trong kế hoạch chất lượng đối với đơn vị sản xuất.

Các thử nghiệm thường xuyên được thực hiện trên sản phẩm và bê tông được xác định trong Tiêu chuẩn này.

#### **4.6.2 Thử nghiệm tính của tải trọng dương tại mặt cắt đặt ray**

Phải thực hiện thử nghiệm này phù hợp với bố trí thử nghiệm như trong Hình 1 và quy trình thử nghiệm trong Điều 4.3.

#### **4.6.3 Bê tông**

Phải thực hiện các thử nghiệm theo Điều 7.4 của TCVN 13566-1:2022.

Phụ lục A

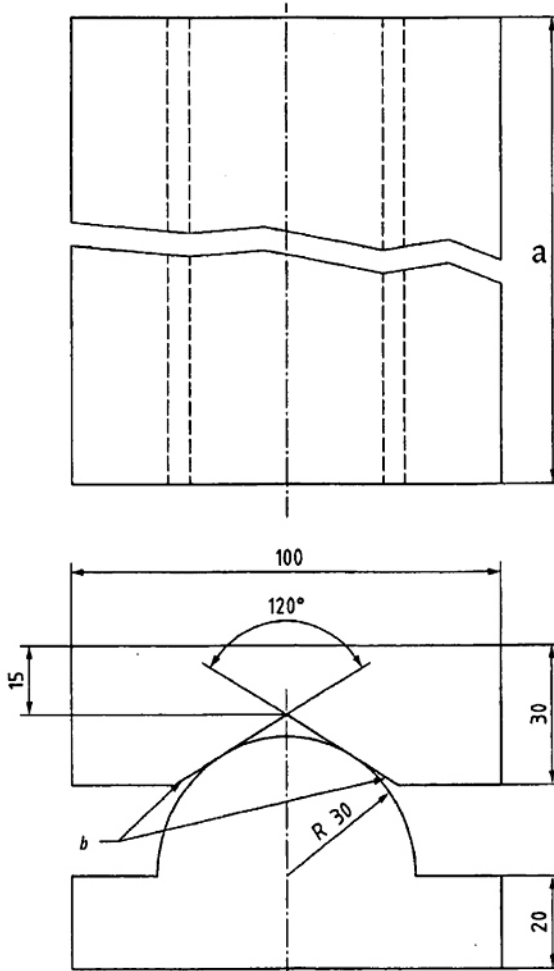
(Quy định)

Bản vẽ chi tiết cho bố trí thử nghiệm

A.1 Gối đỡ dạng khớp

Bộ phận này được thể hiện trong Hình A.1.

Kích thước tính bằng mm



CHÚ DẪN:

Thép độ cứng Brinell tối thiểu HBW > 240;

Dung sai chung:  $\pm 0,1$  mm

a - Chiều dài tối thiểu, bằng chiều rộng đáy của tà vẹt bê tông ở vị trí đặt ray cộng thêm 20 mm

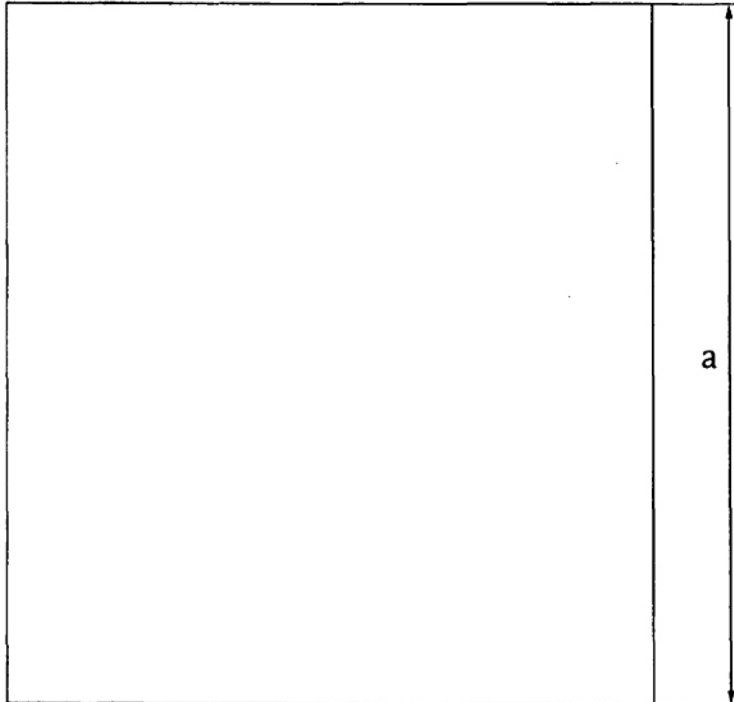
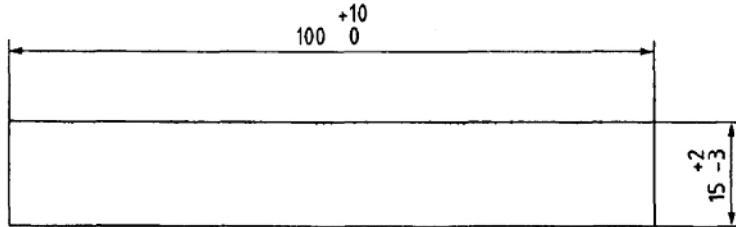
b - Chất bôi trơn áp lực cao

Hình A.1 - Gối đỡ dạng khớp

**A.2 Đệm đàn hồi**

Bộ phận này được thể hiện trong Hình A.2.

Kích thước tính bằng mm

**CHÚ DẪN:**

Độ cứng cát tuyến tính đo được giữa 0,3 MPa và 2,0 MPa :  $1 \leq C \leq 4 \text{ N/mm}^3$

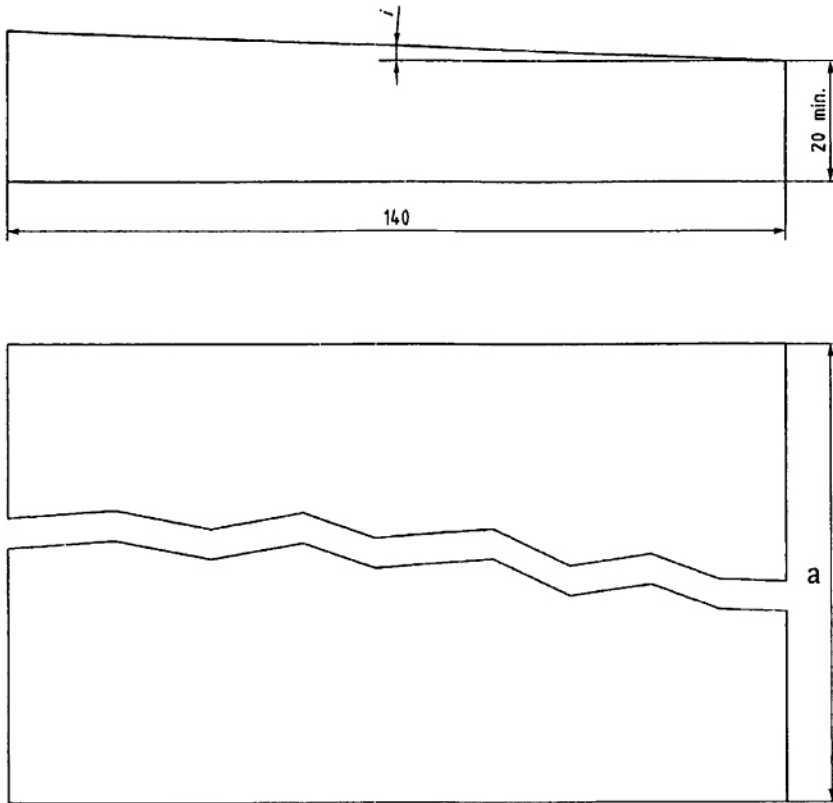
a - Chiều dài tối thiểu, bằng chiều rộng đáy của tà vẹt bê tông ở vị trí đặt ray cộng thêm 20 mm

**Hình A.2 - Đệm đàn hồi**

**A.3 Tấm đệm vát**

Bộ phận này được thể hiện trong Hình A.3.

Kích thước tính bằng mm



**CHÚ DẪN:**

Thép có độ cứng Brinell tối thiểu HBW > 240;

Dung sai chung:  $\pm 0,1$  mm

*i*: độ nghiêng của vị trí đặt ray - xem TCVN 13566-1:2022

*a* - Chiều dài tối thiểu, bằng chiều dài của đệm để ray tiêu chuẩn cộng thêm 20 mm

**Hình A.3 - Tấm đệm vát**

## Phụ lục B

(Tham khảo)

### Quy tắc sản xuất

Trước khi bắt đầu sản xuất, phải hoàn thành hồ sơ sản xuất cho dữ liệu sản xuất, bao gồm:

- a) Tỷ lệ nước/ xi măng và dung sai;
- b) Trọng lượng của từng thành phần của bê tông cộng với dung sai;
- c) Đường cong phân loại cho từng cốt liệu của bê tông cộng với dung sai;
- d) Tính chất của bê tông sau 7 ngày và sau 28 ngày;
- e) Độ chùng lớn nhất đối với cấp dự ứng lực sau 1 000 h theo các phần của prEN 10138 hoặc ASTM A881/A881M, ASTM A416/A416M hoặc tiêu chuẩn tương đương;
- f) Mô tả hệ thống dự ứng lực bao gồm lực dự ứng lực và dung sai trên từng cấp;
- g) Phương pháp đầm bê tông;
- h) Thời gian bảo dưỡng và chu kỳ nhiệt độ;
- i) Cường độ nén tối thiểu của bê tông trước khi cắt cấp dự ứng lực;
- j) Phương pháp sử dụng để giải phóng lực dự ứng lực;
- k) Quy tắc xếp chồng tà vẹt sau khi sản xuất.

Tà vẹt mẫu để thử nghiệm thiết kế phải phù hợp với dữ liệu sản xuất.

**Thư mục tài liệu tham khảo**

- [1]. BS EN 13230-2:2016, *Railway Applications - Track - Concrete Sleepers and Bearers - Part 2: Prestressed Monoblock Sleepers.*
-