

**TCVN**

**TIÊU CHUẨN QUỐC GIA**

**TCVN 5726:2022**

Xuất bản lần 3

**BÊ TÔNG - PHƯƠNG PHÁP XÁC ĐỊNH CƯỜNG ĐỘ  
LĂNG TRỤ, MÔĐUN ĐÀN HỒI VÀ HỆ SỐ POISSON**

*Hardened concrete - Test method for prismatic compressive strength,  
modulus of elasticity and Poisson's ratio*

**HÀ NỘI - 2022**

**Mục lục**

	Trang
Lời nói đầu .....	4
1 Phạm vi áp dụng.....	5
2 Tài liệu viện dẫn .....	5
3 Thiết bị, dụng cụ.....	5
4 Lấy mẫu và chuẩn bị mẫu thử .....	6
5 Cách tiến hành .....	8
6 Biểu thị kết quả.....	9
7 Báo cáo thử nghiệm .....	11
Phụ lục A (tham khảo) Xác định cường độ lắng trụ và môđun đàn hồi khi gia nhiệt.....	12

## **TCVN 5726:2022**

### **Lời nói đầu**

**TCVN 5726:2022** thay thế TCVN 5726:1993.

**TCVN 5726:2022** được xây dựng trên cơ sở tham khảo GOST 24452-80, Concretes - Methods of prismatic, compressive strength, modulus of elasticity and Poisson's ratio determination.

**TCVN 5726:2022** do Viện Khoa học Công nghệ Xây dựng biên soạn, Bộ Xây dựng đề nghị, Tổng cục Tiêu chuẩn Đo lường chất lượng thẩm định, Bộ Khoa học và Công nghệ công bố.

## Bê tông - Phương pháp xác định cường độ lắng trụ, môđun đàn hồi và hệ số Poisson

*Hardened concrete - Test method for prismatic compressive strength, modulus of elasticity and Poisson's ratio*

### 1 Phạm vi áp dụng

Tiêu chuẩn này quy định phương pháp xác định cường độ lắng trụ, môđun đàn hồi và hệ số Poisson của bê tông.

Xác định cường độ lắng trụ, môđun đàn hồi khi gia nhiệt được thực hiện theo Phụ lục A.

### 2 Tài liệu viện dẫn

Các tài liệu viện dẫn sau đây là cần thiết cho việc áp dụng tiêu chuẩn này. Đối với các tài liệu viện dẫn ghi năm công bố thì áp dụng phiên bản được nêu. Đối với các tài liệu viện dẫn không ghi năm công bố thì áp dụng phiên bản mới nhất, bao gồm cả các sửa đổi, bổ sung (nếu có).

TCVN 3105:2022, *Hỗn hợp bê tông và bê tông - Lấy mẫu, chế tạo và bảo dưỡng mẫu thử.*

TCVN 3113:2022, *Bê tông - Phương pháp xác định độ hút nước.*

TCVN 3115:2022, *Bê tông - Phương pháp xác định khối lượng thể tích.*

TCVN 3118:2022, *Bê tông - Phương pháp xác định cường độ chịu nén.*

TCVN 12252:2020, *Bê tông - Phương pháp xác định cường độ của mẫu khoan, cắt từ kết cấu.*

### 3 Thiết bị, dụng cụ

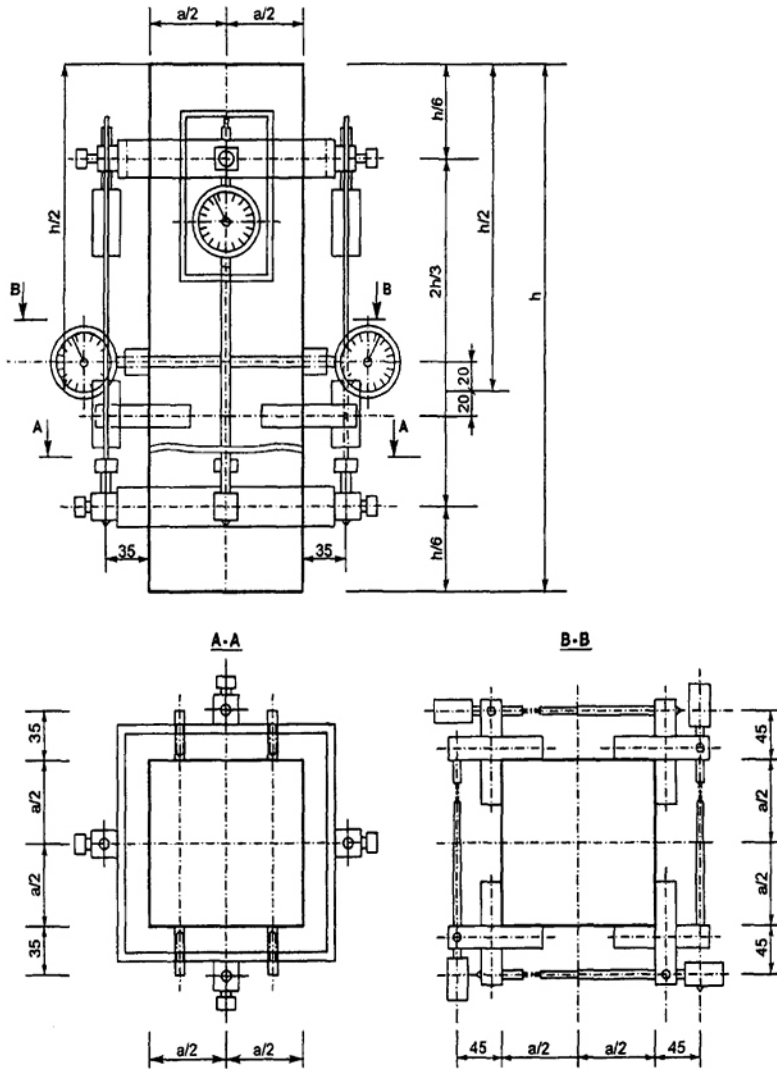
**3.1 Khung đo biến dạng** có kích thước và hình dạng phù hợp, có bố trí các phụ kiện để gá vào mẫu đo theo như nguyên tắc mô tả trên Hình 1.

**3.2 Biến dạng kế dạng đồng hồ** có độ chính xác không lớn hơn 0,002 mm phù hợp để lắp trên khung gá vào mẫu (Hình 1). Biến dạng kế sau khi lắp vào khung phải đảm bảo không dịch chuyển tương đối so với mẫu trong quá trình đo biến dạng.

Cho phép sử dụng phiến đo biến dạng dán lên bề mặt bê tông với độ chính xác tương tự.

**3.3 Máy nén** đáp ứng các quy định nêu trong 3.1, TCVN 3118:2022.

**3.4 Thước đo** có độ dài phù hợp và có vạch chia đến 1 mm.



CHÚ DẪN:

- a Kích thước cạnh tiết diện mẫu thử
- h Chiều cao mẫu thử

Hình 1 - Sơ đồ lắp đặt khung đo vào mẫu thử

#### 4 Lấy mẫu và chuẩn bị mẫu thử

##### 4.1 Lấy mẫu

**4.1.1** Lấy mẫu hỗn hợp bê tông, đúc, bảo dưỡng mẫu thử thực hiện theo TCVN 3105:2022. Khoan cắt mẫu bê tông để thử nghiệm thực hiện theo TCVN 12252:2020. Mỗi tổ mẫu gồm 3 mẫu lăng trụ hoặc 3 mẫu trụ.

**4.1.2** Nếu không có số liệu về cường độ chịu nén, cần lấy 1 tổ mẫu để thí nghiệm cường độ chịu nén gồm 3 viên mẫu lập phương có kích thước cạnh bằng kích thước cạnh (hoặc đường kính) của viên mẫu dùng để xác định môđun đàn hồi và/hoặc hệ số Poisson, được chuẩn bị cùng điều kiện chuẩn bị mẫu thí nghiệm môđun đàn hồi và hệ số Poisson.

**4.1.3** Cường độ lăng trụ, môđun đàn hồi, hệ số Poisson của bê tông được xác định trên các tổ mẫu bê tông lăng trụ hoặc mẫu trụ với tỷ lệ chiều cao trên chiều rộng (hoặc đường kính) bằng 4. Chiều rộng (đường kính) mẫu được lấy bằng 70 mm, 100 mm, 150 mm, 200 mm và 300 mm phụ thuộc vào kích thước hạt lớn nhất của cốt liệu (theo TCVN 3105:2022) và các yêu cầu khác.

Mẫu chuẩn có kích thước 150 mm x 150 mm x 600 mm.

## **4.2 Chuẩn bị mẫu**

**4.2.1** Nếu có yêu cầu đưa mẫu về trạng thái khác nhau mô phỏng trạng thái của kết cấu, thực hiện theo quy trình nêu trong TCVN 3115:2022.

**4.2.2** Nếu không có yêu cầu khác về trạng thái mẫu khi thử, trước khi thí nghiệm, cần lưu mẫu trong phòng thí nghiệm không ít hơn 2 h.

**4.2.3** Với mẫu khoan cắt từ kết cấu, dùng vải ẩm phủ lên mẫu cho đến trước khi thử trừ khi có các yêu cầu bảo quản khác.

**4.2.4** Mẫu thử phải đảm bảo các yêu cầu về sai số hình dạng và kích thước như quy định trong Điều 6, TCVN 3105:2022.

**4.2.5** Xác định khối lượng thể tích và độ ẩm của bê tông ở thời điểm thí nghiệm (khi cần thiết) theo TCVN 3113:2022 và TCVN 3115:2022.

**4.2.6** Đánh dấu các khoảng đo biến dạng trên mặt mẫu như sau:

- Với mẫu lăng trụ, trên 4 mặt đứng của từng viên mẫu, kẻ 4 đường trung bình theo chiều dài của mẫu;
- Với mẫu trụ, kẻ 3 hoặc 4 đường sinh cách đều nhau.

Trên các đường trung bình, đường sinh đã kẻ, đánh dấu khoảng đo biến dạng dọc và ngang cách đều hai đầu của viên mẫu. Khoảng đo biến dạng được chọn đáp ứng các yêu cầu sau:

- Lớn hơn 2,5 lần kích thước hạt lớn nhất của cốt liệu nhưng không nhỏ hơn 50 mm khi dùng phiến đo và 100 mm khi dùng đồng hồ đo;
- Không lớn hơn 2/3 chiều dài viên mẫu và cách đều hai đầu mẫu.

**4.2.7** Lắp khung đo lên mẫu. Theo các đường kẻ đã vạch (tại 4.9), lắp đồng hồ đo theo 4 đường trung bình trên viên mẫu lăng trụ theo sơ đồ Hình 1, theo 3 hoặc 4 đường sinh trên viên mẫu trụ.

## TCVN 5726:2022

Thiết bị đo biến dạng ngang phải được lắp ở giữa theo chiều cao mẫu, vuông góc với khoảng đo biến dạng dọc của mẫu.

### 5 Cách tiến hành

**5.1** Lựa chọn thang lực khi xác định cường độ lắng trụ theo TCVN 3118:2022. Lựa chọn thang lực khi xác định môđun đàn hồi và/hoặc hệ số Poisson sao cho tải trọng phá hủy dự kiến nằm trong khoảng từ 70 % đến 80 % tải trọng tối đa của thang lực.

**5.2** Lựa chọn giá trị tải trọng phá hủy dự kiến ( $P_e$ ) dùng thí nghiệm môđun đàn hồi và/hoặc hệ số Poisson theo một trong hai cách sau:

- Lấy theo số liệu về cường độ chịu nén của bê tông quy định trong tài liệu kỹ thuật;
- Lấy bằng 80 % đến 90 % cường độ chịu nén của tổ mẫu lập phương được xác định theo TCVN 3118:2022, có cùng kích thước mặt cắt, được chế tạo từ cùng hỗn hợp bê tông.

#### 5.3 Xác định môđun đàn hồi

**5.3.1** Trước khi thử nghiệm, mẫu đã lắp thiết bị đo được đặt vào chính tâm thớt dưới của máy nén và chỉnh đồng hồ đo biến dạng về 0. Trước khi tăng tải phải kiểm tra và điều chỉnh chỉ thị lực của máy nén về 0.

**5.3.2** Đặt lực nén ban đầu (sau đó sẽ được coi là giá trị 0 quy ước) lên mẫu sao cho lực nén không lớn hơn 2 % tải trọng phá hủy dự kiến.

**5.3.3** Tiến hành định tâm mẫu. Mẫu được coi là đã định tâm nếu như khi tăng tải từ giá trị 0 quy ước đến tải trọng bằng  $P_e \times (40 \pm 5) \%$ , chênh lệch của biến dạng theo mỗi mặt mẫu hoặc đường sinh không vượt quá 15 % giá trị trung bình của chúng.

Nếu không đáp ứng được điều kiện trên ở mức tải trọng bằng hoặc lớn hơn  $P_e \times (15 \pm 5) \%$ , cần dỡ tải mẫu, dịch mẫu so với trục trung tâm về phía có biến dạng lớn hơn và tiến hành định tâm lại.

Hủy mẫu sau 5 lần định tâm không thành công.

**5.3.4** Trong quá trình định tâm mẫu, biến dạng theo mỗi mặt mẫu được xác định theo công thức sau:

$$\Delta_1 = \Delta'_1 + \frac{(\Delta'_2 - \Delta'_1) \times c}{2 \times c + a} \quad (1)$$

$$\Delta_2 = \Delta'_1 + \frac{(\Delta'_2 - \Delta'_1) \times (a + c)}{2 \times c + a} \quad (2)$$

trong đó:

$\Delta_1$  và  $\Delta_2$  là biến dạng theo hai mặt mẫu (hoặc hai đường sinh) đối diện của mẫu, tính bằng milimét (mm);

$\Delta'_1$  và  $\Delta'_2$  là biến dạng dọc trên đồng hồ đặt tại hai mặt (hoặc hai đường sinh) đối diện của mẫu, tính bằng milimét (mm);

$a$  là kích thước cạnh mẫu, tính bằng milimét (mm);

$c$  là khoảng cách từ trục của biến dạng kế đến cạnh mẫu, tính bằng milimét (mm).

**5.3.5** Gia tải mẫu theo từng cấp đến mức tải trọng bằng  $P_e \times (40 \pm 5) \%$ , mỗi cấp bằng 10 % tải trọng phá hủy dự kiến. Trong phạm vi mỗi cấp, giữ không đổi tốc độ gia tải bằng  $(0,6 \pm 0,2)$  MPa/s.

Khi đạt tải trọng quy định ở mỗi cấp, giữ tải trong vòng từ 4 min đến 5 min, ghi lại các số đo của thiết bị ở thời điểm bắt đầu và kết thúc giữ tải vào nhật ký.

**5.3.6** Ở mức tải trọng bằng  $P_e \times (40 \pm 5) \%$ , nếu không có yêu cầu khác, dỡ bỏ thiết bị đo khỏi mẫu. Sau đó, nén mẫu tới khi phá hủy theo TCVN 3118:2022.

## 6 Biểu thị kết quả

**6.1** Cường độ lãn trụ của viên mẫu ( $R$ ), tính bằng megapascal (MPa), chính xác đến 0,1 MPa, được tính theo công thức:

$$R = \frac{P}{A} \quad (3)$$

trong đó:

$P$  là tải trọng phá hủy, tính bằng niuton (N);

$A$  là diện tích tiết diện chịu nén, tính bằng milimét vuông (mm<sup>2</sup>).

**6.2** Môđun đàn hồi ( $E$ ), của từng viên mẫu ở mức tải trọng  $P_1 = 0,3 \times P_e$ , được tính chính xác đến 100 MPa theo công thức:

$$E = \frac{\sigma_1}{\varepsilon_{1y}} \quad (4)$$

trong đó:

$\sigma_1 = \frac{P_1}{A}$  là gia tăng ứng suất khi tải trọng tăng từ giá trị 0 quy ước đến tải trọng bằng 30 % của tải trọng phá hủy, tính bằng megapascal (MPa);

$P_1$  là gia tăng tải trọng tương ứng, tính bằng niuton (N);

$P_e$  là tải trọng phá hủy dự kiến, tính bằng niuton (N);

$\varepsilon_{1y}$  là gia tăng biến dạng tương đối đàn hồi tức thời dọc trục của mẫu, ứng với mức tải trọng  $P_1 = 0,3 \times P_e$  đo ở đầu mỗi cấp tải.



## TCVN 5726:2022

Trong giới hạn mỗi cấp tải, biến dạng được xác định bằng nội suy tuyến tính.

6.3 Hệ số Poisson ( $\mu$ ), của bê tông được tính cho từng mẫu ở mức tải trọng 30 % so với tải trọng phá hủy theo công thức:

$$\mu = \frac{\varepsilon_{2y}}{\varepsilon_{1y}} \quad (5)$$

trong đó:

$\varepsilon_{2y}$  là gia tăng biến dạng tương đối đàn hồi tức thời ngang trục, tính bằng milimét (mm), ứng với mức tải trọng  $P_1 = 0,3 \times P_e$  đo ở đầu mỗi cấp tải, tính bằng milimét (mm).

Giá trị  $\varepsilon_{1y}$  và  $\varepsilon_{2y}$  xác định theo công thức sau:

$$\varepsilon_{1y} = \varepsilon_1 - \sum \varepsilon_{1n} \quad (6)$$

$$\varepsilon_{2y} = \varepsilon_2 - \sum \varepsilon_{2n} \quad (7)$$

trong đó:

$\varepsilon_1$  và  $\varepsilon_2$  là gia tăng biến dạng tương đối dọc và ngang trục của mẫu ứng với mức tải trọng  $P_1 = 0,3 \times P_e$ , được đo ở thời điểm kết thúc giữ tải ở cấp tải trọng ;

$\sum \varepsilon_{1n}$  và  $\sum \varepsilon_{2n}$  là gia tăng biến dạng tương đối dọc và ngang trục do từ biến nhanh, khi giữ tải ở mỗi bậc đến mức tải trọng  $P_1 = 0,3 \times P_e$ .

Giá trị  $\varepsilon_1$  và  $\varepsilon_2$  của từng mẫu được tính như sau:

$$\varepsilon_1 = \frac{\Delta l_1}{l_1} \quad (8)$$

$$\varepsilon_2 = \frac{\Delta l_2}{l_2} \quad (9)$$

trong đó:

$\Delta l_1$  và  $\Delta l_2$  là giá trị tuyệt đối gia tăng biến dạng dọc và ngang trục của mẫu, tính bằng milimét (mm), gây nên bởi gia tăng các ứng suất tương ứng;

$l_1$  và  $l_2$  là khoảng cách đo biến dạng dọc và ngang trục của mẫu, tính bằng milimét (mm).

Gia tăng biến dạng tương đối dọc và ngang trục được tính bằng trung bình cộng chỉ số thiết bị tại bốn mặt mẫu lăng trụ hoặc ba - bốn đường sinh của mẫu trụ;

Khi sử dụng phiến đo và các thiết bị tương tự mà thang đo của chúng được chia theo đơn vị biến dạng tương đối thì giá trị  $\varepsilon_1$  và  $\varepsilon_2$  được xác định trực tiếp trên thang đo của thiết bị.

6.4 Cường độ lãn trụ, môđun đàn hồi và hệ số Poisson của tổ mẫu được tính bằng giá trị trung bình cộng các kết quả tương ứng của từng viên mẫu nếu giá trị nhỏ nhất và lớn nhất không lệch quá 15 % so với giá trị trung bình của tổ mẫu.

Trường hợp không thỏa mãn điều kiện này, loại bỏ giá trị lớn nhất và nhỏ nhất trong tổ mẫu, cường độ lãn trụ, môđun đàn hồi và hệ số Poisson của tổ mẫu được lấy bằng giá trị còn lại của tổ mẫu.

## 7 Báo cáo thử nghiệm

Báo cáo thử nghiệm gồm ít nhất các thông tin sau:

- a) Ký hiệu mẫu;
- b) Ngày đúc mẫu, lấy mẫu;
- c) Địa điểm đúc mẫu, lấy mẫu;
- d) Ngày thử mẫu;
- e) Tuổi mẫu bê tông khi thử;
- f) Trạng thái mẫu khi thử;
- g) Giá trị cường độ phá hủy dự kiến sử dụng;
- h) Cường độ lãn trụ của từng viên mẫu và tổ mẫu;
- i) Biến dạng tương đối tức thời dọc và ngang của của từng mẫu và tổ mẫu;
- j) Môđun đàn hồi của từng mẫu và tổ mẫu;
- k) Hệ số Poisson của từng mẫu và tổ mẫu
- l) Viện dẫn tiêu chuẩn này;
- m) Người thử nghiệm.

## Phụ lục A

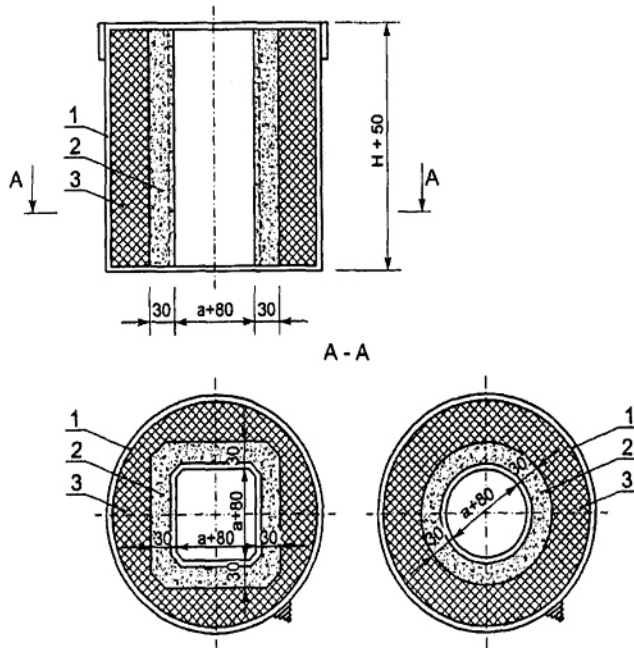
(quy định)

## Xác định cường độ lắng trụ và môđun đàn hồi khi gia nhiệt

## A.1 Thiết bị, dụng cụ

A.1.1 Buồng gia nhiệt dùng điện (Hình A.1) phải đảm bảo gia nhiệt mẫu theo chế độ cho trước đến nhiệt độ yêu cầu và gia nhiệt đều bê tông ở vùng đo biến dạng. Chênh lệch nhiệt độ trong buồng gia nhiệt ở vùng đo biến dạng không được vượt quá 10 °C khi gia nhiệt đến 300 °C, 20 °C khi gia nhiệt từ trên 300 °C đến 600 °C, 30 °C khi gia nhiệt từ trên 600 °C đến 900 °C và 40 °C khi gia nhiệt trên 900 °C. Buồng gia nhiệt có thớt kê và các chi tiết nổi dài.

Kích thước tính bằng milimét



## CHÚ DẪN:

- 1 Vỏ kim loại      2 Lò muffle từ vữa chịu lửa với dây đốt có trở kháng cao      3 Lớp cách nhiệt  
a Kích thước cạnh của mẫu lắng trụ hoặc đường kính của mẫu trụ      H Chiều cao mẫu

Hình A.1 - Cấu tạo buồng gia nhiệt

A.1.2 Tấm amiăng cách nhiệt (hoặc vật liệu có tính năng tương đương) được đặt giữa thớt kê và mặt đáy mẫu, có chiều dày 6 mm khi gia nhiệt đến 300 °C, 10 mm khi gia nhiệt từ trên 300 °C đến 600 °C và 15 mm khi gia nhiệt trên 600 °C.

**A.1.3 Các chi tiết nổi dài** được gắn, định vị chặt vào khoảng đo biến dạng của mẫu, đảm bảo đo biến dạng của bê tông ở trạng thái gia nhiệt. Chi tiết nổi dài có đường kính từ 4 mm đến 6 mm được làm từ hợp kim invar khi gia nhiệt tới 200 °C và từ hợp kim nichrome khi gia nhiệt trên 200 °C.

**A.1.4 Cặp nhiệt điện** được đặt giữa khoảng đo biến dạng, ở tâm mặt cắt mẫu và trên mặt cạnh ở khoảng giữa mỗi mặt của mẫu lắng trụ hoặc ở 4 đường vuông góc nhau của mẫu trụ. Cặp nhiệt điện để điều chỉnh nhiệt độ cũng được đặt trong không gian làm việc của buồng gia nhiệt. Cặp nhiệt điện cần được làm bằng vật liệu phù hợp với khoảng nhiệt độ dự kiến sử dụng khi gia nhiệt mẫu.

**A.1.6 Đồng hồ đo điện thế một chiều** để đo suất điện động của cặp nhiệt điện.

**A.1.6 Thiết bị điều chỉnh tự động** để điều chỉnh nhiệt độ gia nhiệt.

**A.1.7 Máy nén** như quy định tại 3.3 được trang bị thêm buồng gia nhiệt dùng điện để gia nhiệt mẫu, các phụ kiện để gia nhiệt mẫu, đo biến dạng và nhiệt độ bê tông theo như sơ đồ mô tả trên Hình A.2.

Trình tự lắp đặt các chi tiết của thiết bị thử như sau:

- Luồn chi tiết nổi dài (8) xuyên qua lỗ (10) trên tấm kê tháo lắp (2) của bàn kê (1) và lắp vào mẫu thử (7).

- Khoan các lỗ có đường kính lớn hơn đường kính chi tiết nổi dài khoảng 1 mm đến 2 mm và sâu khoảng 10 mm đến 12 mm vào thân mẫu và lắp đầu bẻ cong của chi tiết nổi dài vào mẫu.

- Trám lại lỗ khoan bằng vữa chịu lửa trên sơ sở thủy tinh lỏng với natri fluorosilicat ( $\text{Na}_2\text{SiF}_6$ ) và samốt nghiền mịn.

- Khi thí nghiệm, đặt mẫu thử (7) chính giữa theo vạch trên thớt nén, hạ buồng gia nhiệt (4) lên tấm kê tháo lắp (2) của bàn kê (1), lắp cặp nhiệt điện (13) vào khoảng không gian làm việc của lò. Không gian làm việc của lò ở phía các đầu của mẫu được chèn đầy bằng vật liệu cách nhiệt làm bằng bông sợi xi, quắc hoặc kaolin.

- Lắp đồng hồ (9) và kiểm tra khả năng làm việc của đồng hồ.

## **A.2 Chuẩn bị và bảo quản mẫu**

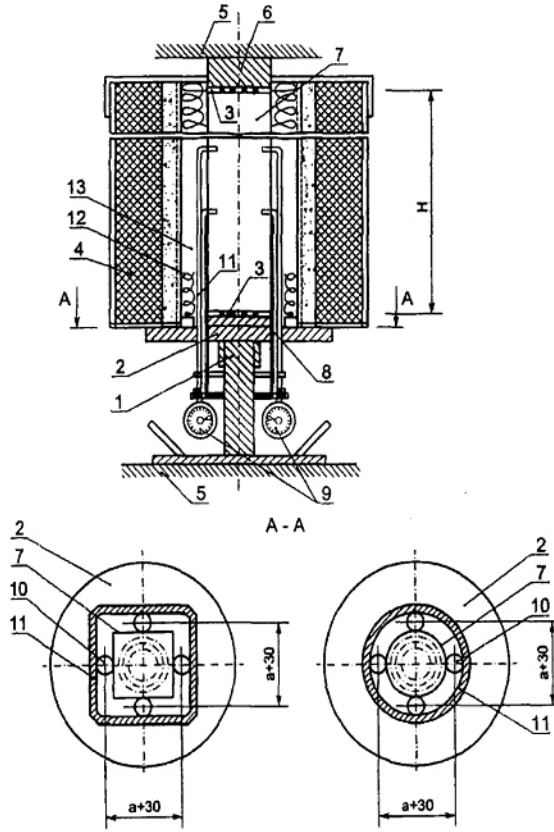
Chuẩn bị mẫu thử như quy định từ 4.1 đến 4.8, số mẫu để thử cường độ lắng trụ và môđun đàn hồi gồm ít nhất 6 mẫu, trong đó 3 mẫu để xác định cường độ lắng trụ và môđun đàn hồi ở nhiệt độ khi gia nhiệt và 3 mẫu khác để xác định cường độ lắng trụ và môđun đàn hồi ở khoảng nhiệt độ phòng từ 0 °C đến 30 °C.

## **A.3 Cách tiến hành**

Thực hiện theo quy trình nêu ở Điều 5 và các quy định sau:

**A.3.1 Mẫu bê tông** được lắp thiết bị trên thớt nén và trong buồng gia nhiệt.

**A.3.2 Gia nhiệt** tới nhiệt độ yêu cầu theo tốc độ tăng nhiệt quy định trong Bảng A.1. Giữ 1 h sau đó bắt đầu gia tải theo các cấp như quy định trong 5.3.5, thời gian giữ tải tại mỗi cấp là 15 min, trong khi giữ tải đảm bảo giữ cố định nhiệt độ gia nhiệt yêu cầu.



a) Mẫu hình lăng trụ

b) Mẫu hình trụ

CHÚ DẪN:

- |  |  |
|--|--|
| 1 Bàn kê   | 9 Đồng hồ  |
| 2 Tấm kê tháo lắp của bàn kê được hàn với đầu kê mẫu             | 10 Lỗ trên tấm kê tháo lắp để luồn chi tiết nối dài qua        |
| 3 Lớp cách nhiệt amiăng (hoặc vật liệu có tính năng tương đương) | 11 Chi tiết định vị để đặt lò                                  |
| 4 Buồng gia nhiệt  | 12 Lớp bóng cách nhiệt   |
| 5 Thớt nén   | 13 Cặp nhiệt điện đặt trong khoảng không gian làm việc của lò  |
| 6 Tấm chèn   | a Kích thước cạnh của mẫu lăng trụ hoặc đường kính của mẫu trụ |
| 7 Mẫu thử  | H Chiều cao mẫu  |
| 8 Chi tiết nối dài   |  |

Hình A.2 - Sơ đồ thử nghiệm khi gia nhiệt

Bảng A.1 - Tốc độ gia nhiệt phụ thuộc nhiệt độ yêu cầu

Nhiệt độ gia nhiệt lớn nhất, °C	200	400	600	1000
Tốc độ nâng nhiệt trong lò, °C/h	50	100	150	200

#### A.4 Biểu thị kết quả

A.4.1 Xác định biến dạng đàn hồi tức thời tương đối của bê tông khi gia nhiệt  $\varepsilon_{1y}$ , theo công thức (4) và (6).

A.4.2 Xác định môđun đàn hồi của bê tông ở các nhiệt độ gia nhiệt khác nhau theo công thức (4) và xác định hệ số suy giảm môđun đàn hồi của bê tông khi gia nhiệt ( $\beta$ ), theo công thức sau:

$$\beta = \frac{\bar{E}_t}{\bar{E}} \quad (\text{A.1})$$

trong đó:

$\bar{E}_t$  là môđun đàn hồi của tổ mẫu ở nhiệt độ gia nhiệt yêu cầu, tính bằng mega pascal (MPa);

$\bar{E}$  là môđun đàn hồi của tổ mẫu ở khoảng nhiệt độ phòng từ 0 °C đến 30 °C, tính bằng mega pascal (MPa).

A.4.3 Hệ số suy giảm cường độ lắng trụ của bê tông khi gia nhiệt đến nhiệt độ yêu cầu ( $m_\alpha$ ), được tính theo công thức sau:

$$m_\alpha = \frac{\bar{R}_t}{\bar{R}} \quad (\text{A.2})$$

trong đó:

$\bar{R}_t$  là cường độ lắng trụ của tổ mẫu ở nhiệt độ gia nhiệt yêu cầu, tính bằng megapascal (MPa);

$\bar{R}$  là cường độ lắng trụ của tổ mẫu ở khoảng nhiệt độ phòng từ 0 °C đến 30 °C, tính bằng mega pascal (MPa).

#### A.5 Báo cáo thử nghiệm

Báo cáo thử nghiệm gồm ít nhất các thông tin sau:

- Ký hiệu mẫu;
- Ngày đúc mẫu, lấy mẫu;
- Địa điểm đúc mẫu, lấy mẫu;
- Ngày thử mẫu;

**TCVN 5726:2022**

- Tuổi mẫu bê tông khi thử;
  - Trạng thái mẫu khi thử;
  - Giá trị cường độ phá hủy dự kiến sử dụng;
  - Cường độ lắng trụ của từng viên mẫu và tổ mẫu;
  - Hệ số suy giảm cường độ lắng trụ của bê tông khi gia nhiệt;
  - Biến dạng tương đối tức thời của từng mẫu và tổ mẫu ở điều kiện gia nhiệt và ở nhiệt độ phòng thử nghiệm;
  - Môđun đàn hồi của từng mẫu và tổ mẫu;
  - Hệ số suy giảm môđun đàn hồi của bê tông khi gia nhiệt;
  - Viện dẫn tiêu chuẩn này;
  - Người thử nghiệm.
-