

TCVN 6881 : 2007

ISO 6529 : 2001

Xuất bản lần 2

**QUẦN ÁO BẢO VỆ –
QUẦN ÁO CHỐNG HOÁ CHẤT –
XÁC ĐỊNH KHẢ NĂNG CHỐNG THẤM THẤU CHẤT LỎNG
VÀ KHÍ CỦA VẬT LIỆU LÀM QUẦN ÁO BẢO VỆ**

Protective clothing – Protection against chemicals – Determination of resistance of protective clothing materials to permeation by liquids and gases

HÀ NỘI – 2007

Lời nói đầu

TCVN 6881 : 2007 thay thế TCVN 6881 : 2001.

TCVN 6881 : 2007 hoàn toàn tương đương ISO 6529 : 2001.

TCVN 6881 : 2007 do Ban kỹ thuật Tiêu chuẩn TCVN/TC 94 *Phương tiện bảo vệ cá nhân* biên soạn, Tổng cục Tiêu chuẩn Đo lường Chất lượng đề nghị, Bộ Khoa học và Công nghệ công bố.

Quần áo bảo vệ – Bảo vệ chống hoá chất – Xác định khả năng chống thấm thấu chất lỏng và khí của vật liệu làm quần áo bảo vệ

Protective clothing – Protection against chemicals – Determination of resistance of protective clothing materials to permeation by liquids and gases

1 Phạm vi áp dụng

Tiêu chuẩn này mô tả các phương pháp thử trong phòng thí nghiệm cho phép xác định khả năng chống thấm thấu hoá chất lỏng hoặc khí của vật liệu được sử dụng làm quần áo bảo vệ dưới các điều kiện tiếp xúc liên tục hoặc không liên tục.

Phương pháp A (xem 8.3) có thể áp dụng đối với phép thử các hoá chất lỏng, dễ bay hơi hoặc có thể hoà tan trong nước, được dự tính là tiếp xúc liên tục với vật liệu làm quần áo bảo vệ.

Phương pháp B (xem 8.4) có thể áp dụng đối với phép thử các hoá chất khí được dự tính là tiếp xúc liên tục với vật liệu làm quần áo bảo vệ.

Phương pháp C (xem 8.5) có thể áp dụng đối với phép thử các hoá chất lỏng, dễ bay hơi hoặc có thể hoà tan trong nước, được dự tính là tiếp xúc không liên tục với vật liệu làm quần áo bảo vệ.

Các phương pháp thử này chỉ thích hợp đối với phép thử vật liệu làm quần áo bảo vệ không thấm khí. Các phương pháp thử đánh giá độ chống thấm thấu của vật liệu làm quần áo bảo vệ dưới điều kiện phòng thí nghiệm được biểu hiện dưới dạng thời gian thấm thấu, tốc độ thấm thấu, và thấm thấu tích tụ. Các phương pháp thử này cũng có thể cho phép quan sát những tác động của chất lỏng thử lên vật liệu làm quần áo bảo vệ trong khi thử.

Các phương pháp thử này chỉ cho biết tính năng của vật liệu hoặc các kết cấu cụ thể của vật liệu (ví dụ, các mối ghép) được sử dụng trong quần áo bảo vệ. Các phương pháp thử này không cho biết thiết kế, kết cấu tổng thể và các bộ phận cấu thành, hoặc các bề mặt chung của quần áo hoặc các yếu tố khác có thể ảnh hưởng đến yêu cầu bảo vệ toàn diện của quần áo bảo vệ.

TCVN 6881 : 2007

Cần nhấn mạnh rằng các phép thử này không cần thiết phải mô phỏng các điều kiện mà vật liệu làm quần áo phải tiếp xúc trong thực tế. Bởi vậy việc sử dụng các dữ liệu thử nghiệm phải được hạn chế trong việc đánh giá so sánh chung các loại vải theo các đặc trưng chống thấm thấu của chúng.

2 Tài liệu viện dẫn

Các tài liệu viện dẫn sau rất cần thiết cho việc áp dụng tiêu chuẩn. Đối với các tài liệu viện dẫn ghi năm công bố thì áp dụng bản được nêu. Đối với các tài liệu viện dẫn không ghi năm công bố thì áp dụng phiên bản mới nhất, bao gồm cả các sửa đổi.

TCVN 1748 : 2007 (ISO 139 : 2005), Vật liệu dệt – Môi trường chuẩn để điều hoà và thử

TCVN 5071 : 2007 (ISO 5084 : 1996), Vật liệu dệt – Xác định độ dày của vật liệu dệt và sản phẩm dệt.

TCVN 7837 – 2 : 2007 (ISO 2286-2), Vải tráng phủ cao su hoặc chất dẻo – Xác định đặc tính cuộn – Phần 2: Các phương pháp xác định khối lượng tổng của một đơn vị diện tích, khối lượng của một đơn vị diện tích của lớp bảo vệ và khối lượng của một đơn vị diện tích của lớp lót

TCVN 7837 – 3 : 2007 (ISO 2286-3), Vải tráng phủ cao su hoặc chất dẻo – Xác định đặc tính cuộn – Phần 3: Phương pháp xác định độ dày

ISO 3801, *Textiles – Woven fabrics – Determination of mass per unit length and mass per unit area* (Vật liệu dệt – Vải dệt thoi – Xác định khối lượng trên đơn vị độ dài và khối lượng trên đơn vị diện tích)

3 Thuật ngữ và định nghĩa

Trong tiêu chuẩn này áp dụng các thuật ngữ và định nghĩa sau:

3.1

Kỹ thuật phân tích (analytical technique)

Quy trình mà nhờ đó nồng độ của một hoá chất trong một môi trường thu gom được xác định một cách định lượng.

CHÚ THÍCH: Các quy trình này thường cụ thể đối với mỗi hoá chất riêng biệt và các tổ hợp môi trường thu gom.

VÍ DỤ: Các kỹ thuật phân tích có thể áp dụng bao gồm phép đo phổ tử ngoại (UV) và phép đo phổ hồng ngoại (IR), phép sắc ký khí và lỏng, phép đo pH, phép sắc ký ion, phép so độ dẫn, phép so màu, các ống có detector phân tích không khí và sự đánh dấu nuclid phóng xạ/tính toán phát hiện.

3.2

Thời gian phát hiện thấm thấu (breakthrough detection time)

Thời gian được đo từ thời điểm bắt đầu phép thử đến thời gian lấy mẫu ngay trước khi hoá chất thử đầu tiên được phát hiện.

Xem Hình 1

CHÚ THÍCH: Thời gian phát hiện thấm thấu phụ thuộc vào độ nhạy của phương pháp và tần suất của việc lấy mẫu (khoảng thời gian giữa các lần lấy mẫu).

3.3

Mạch kín (closed loop)

Đề cập đến một phương pháp thử mà thể tích môi trường thu gom được cố định.

CHÚ THÍCH: Thể tích môi trường thu gom có thể thay đổi nhờ từ việc lấy mẫu mà không thay thế môi trường thu gom mẫu.

3.4

Môi trường thu gom (collection medium)

Chất lỏng hoặc khí mà không gây ảnh hưởng đến phép đo thấm thấu và hoá chất thử có thể hoà tan dễ dàng hoặc được hấp thụ trong đó tới một nồng độ bão hoà lớn hơn 5 % theo khối lượng hoặc thể tích.

3.5

Thời gian tiếp xúc (contact time)

Trong một phép thử tiếp xúc không liên tục, là khoảng thời gian mà bên ngăn chứa hoá chất của buồng thấm thấu có hoá chất thử trong mỗi chu kỳ.

3.6

Khối lượng thấm thấu tích tụ (cumulative permeation mass)

Toàn bộ lượng hoá chất thấm thấu trong suốt thời gian được quy định từ lúc mẫu thử của vật liệu làm quần áo được tiếp xúc đầu tiên với hoá chất thử.

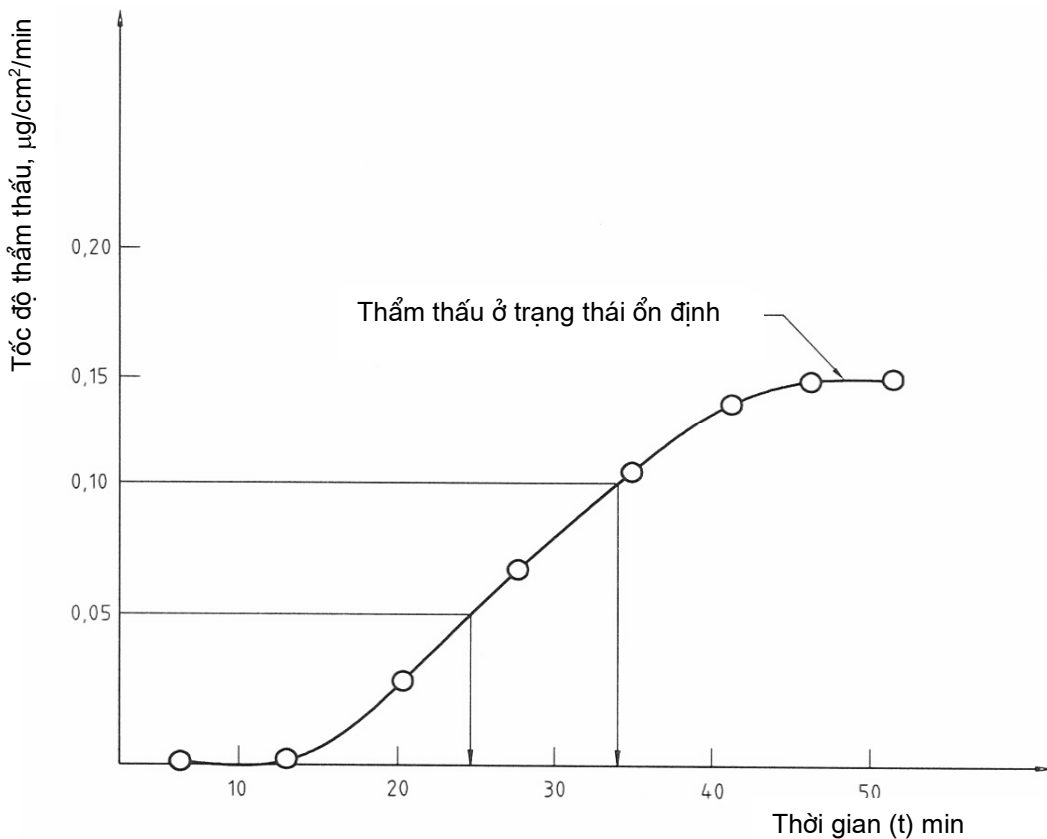
CHÚ THÍCH 1: Việc định lượng thấm thấu tích tụ cho phép so sánh đặc tính thấm thấu dưới các điều kiện tiếp xúc không liên tục và liên tục khác nhau.

CHÚ THÍCH 2: Phép đo độ thấm thấu tích tụ có thể phụ thuộc vào độ nhạy của hệ thống thử thấm thấu.

3.7

Thời gian của một chu kỳ (cycle time)

Trong một phép thử thấm thấu tiếp xúc không liên tục, là khoảng thời gian từ lúc bắt đầu của một giai đoạn tiếp xúc đến lúc bắt đầu của giai đoạn tiếp xúc kế tiếp.



CHÚ THÍCH: Thời gian phát hiện thẩm thấu đối với phương pháp có độ nhạy 0,05 µg/cm²/min là 23 min nhưng có thể ghi lại ở 20 min, tương ứng với thời gian lấy mẫu lần cuối trước phép thử. Thời gian phát hiện thẩm thấu được chuẩn hoá ở tốc độ thẩm thấu chuẩn 0,1 µg/cm²/min là 33 min, nhưng tương tự có thể ghi lại ở 28 min, tương đương với thời gian lấy mẫu trước đó. Tốc độ thẩm thấu ở trạng thái ổn định là khoảng 0,15 µg/cm²/min.

Hình 1 – Thời gian phát hiện thẩm thấu

3.8

Sự suy giảm (degradation)

Sự biến đổi có hại của một hoặc nhiều tính chất vật lý của vật liệu làm quần áo bảo vệ.

3.9

Khối lượng thẩm thấu tối thiểu có thể phát hiện được (minimum detectable mass permeated)

Khối lượng nhỏ nhất của hoá chất thử có thể phát hiện được bằng hệ thống thử thẩm thấu hoàn chỉnh

CHÚ THÍCH: Giá trị này không nhất thiết là giới hạn về bản chất của sự phát hiện của thiết bị phân tích.

3.10

Tốc độ thẩm thấu tối thiểu có thể phát hiện được (minimum detectable permeation rate)

Tốc độ thẩm thấu nhỏ nhất có thể đo được bằng hệ thống thử thẩm thấu hoàn chỉnh

CHÚ THÍCH: Giá trị này không nhất thiết là giới hạn về bản chất của sự phát hiện của thiết bị phân tích.

3.11**Khối lượng thẩm thấu chuẩn** (normalization permeation mass)

Khối lượng thẩm thấu đã sử dụng để xác định thời gian phát hiện thẩm thấu được chuẩn hoá trong một phép thử thẩm thấu mạch kín.

CHÚ THÍCH: Phương pháp thử này đưa ra hai sự lựa chọn khối lượng thẩm thấu chuẩn ở 0,25 µg/cm² hoặc 2,5 µg/cm².

3.12**Tốc độ thẩm thấu chuẩn** (normalization permeation rate)

Tốc độ thẩm thấu đã dùng để xác định thời gian phát hiện thẩm thấu được chuẩn hoá trong một phép thử thẩm thấu mạch hở.

CHÚ THÍCH: Phương pháp thử này đưa ra hai sự lựa chọn tốc độ thẩm thấu chuẩn: 0,1 µg/cm²/min hoặc 1,0 µg/cm²/min.

3.13**Thời gian phát hiện thẩm thấu được chuẩn hoá** (normalized breakthrough detection time)

(Hệ thống mạch hở) thời gian mà tốc độ thẩm thấu đạt được tốc độ thẩm thấu chuẩn

Xem Hình 1

3.14**Thời gian phát hiện thẩm thấu được chuẩn hoá** (normalized breakthrough detection time)

(Phép thử mạch kín) thời gian mà khối lượng của hoá chất đã thẩm thấu đạt được khối lượng thẩm thấu chuẩn.

3.15**Mạch hở** (open-loop)

Cách thức thử trong đó môi trường thu gom nguyên chất đi liên tục qua ngăn thu gom của buồng thử và không được tái sử dụng hoặc tái chế.

3.16**Sự thẩm** (penetration)

Dòng hoá chất ở mức độ lớn hơn phân tử đi qua các tấm ngăn, các vật liệu xốp, các mối ghép và lỗ hoặc những sai sót khác trong vật liệu làm quần áo bảo vệ.

3.17**Sự thẩm thấu** (permeation)

TCVN 6881 : 2007

Quá trình của một hoá chất ở mức độ phân tử đi qua vật liệu làm quần áo bảo vệ.

CHÚ THÍCH: Sự thẩm thấu bao gồm

- a) sự hấp thụ các phân tử hoá chất lên bề mặt tiếp xúc (bên ngoài) của vật liệu,
- b) sự khuếch tán các phân tử đã hấp thụ vào trong vật liệu, và
- c) sự giải hấp các phân tử khỏi bề mặt đối diện (bên trong) của vật liệu vào môi trường thu gom;

3.18

Khối lượng thẩm thấu (permeation mass)

Lượng hoá chất thử đi qua vật liệu làm quần áo bảo vệ trong khoảng thời gian quy định.

3.19

Tốc độ thẩm thấu (permeation rate)

Lượng hoá chất thử đi qua một diện tích bề mặt tiếp xúc đã biết của vật liệu làm quần áo bảo vệ trên một đơn vị thời gian.

3.20

Vật liệu làm quần áo bảo vệ (protective clothing material)

Vật liệu hoặc sự kết hợp của các vật liệu được sử dụng trong một bộ quần áo đối với mục đích cách ly những bộ phận của cơ thể với một yếu tố nguy hiểm tiềm ẩn.

3.21

Thời gian làm sạch (purge time)

(Phép thử tiếp xúc không liên tục) thời gian ngay sau khi kết thúc thời gian tiếp xúc, khi hoá chất thử được lấy ra khỏi ngăn chứa và không khí hoặc nitơ được thổi lên bề mặt bên ngoài của vật liệu làm quần áo bảo vệ.

3.22

Tốc độ thẩm thấu ở trạng thái ổn định (steady-state permeation rate)

Tốc độ thẩm thấu ổn định xuất hiện sau khi có sự thẩm thấu, khi hoá chất vẫn tiếp tục tiếp xúc và tất cả các lực có ảnh hưởng đến thẩm thấu đạt đến trạng thái cân bằng.

CHÚ THÍCH: Thẩm thấu ở trạng thái ổn định có thể không đạt được trong suốt khoảng thời gian thực hiện phép thử thẩm thấu.

3.23

Hoá chất thử (test chemical)

Chất lỏng hoặc khí được sử dụng để thử sự thẩm thấu của mẫu vật liệu làm quần áo bảo vệ.

CHÚ THÍCH: Chất lỏng hoặc khí có thể là một thành phần (nghĩa là, chất lỏng hoặc khí đơn chất) hoặc có nhiều thành phần (nghĩa là, một hỗn hợp)

4 Nguyên tắc

Mẫu vật liệu làm quần áo bảo vệ đóng vai trò như một vách ngăn giữa một ngăn của buồng thử thấm thấu có chứa hoá chất thử, và ngăn kia có chứa môi trường thu gom.

Hoá chất thử có thể là một chất lỏng hoặc chất khí. Mẫu vật liệu làm quần áo bảo vệ có thể tiếp xúc với hoá chất thử một cách liên tục hoặc không liên tục tùy thuộc vào sự lựa chọn phương pháp thử.

Môi trường thu gom có thể là chất lỏng hoặc khí, được phân tích một cách định lượng về nồng độ của hoá chất và nhờ đó lượng hoá chất đã thấm thấu qua vách ngăn đóng vai trò như hàm số của thời gian sau khi tiếp xúc lần đầu với vật liệu.

Một số mô hình thử khác có thể được sử dụng tùy thuộc vào sự lựa chọn hoá chất thử, môi trường thu gom và các điều kiện của phép thử.

Bằng cách biểu thị bằng đồ thị hoặc những bằng tính toán thích hợp, hoặc cả hai, có thể xác định được thời gian phát hiện thấm thấu, thời gian phát hiện thấm thấu được chuẩn hoá, tốc độ thấm thấu, và thấm thấu tích tụ của hoá chất thử.

Một nhóm các hoá chất, đại diện cho một dãy các tính chất hoá học được đưa ra ở Phụ lục A, có thể được sử dụng để so sánh độ chống thấm thấu.

Dữ liệu thử liên phòng thí nghiệm đối với phương pháp thử này được đưa ra trong Phụ lục B.

5 Lựa chọn kỹ thuật phân tích và môi trường thu gom

5.1 Quy định chung

Sự kết hợp giữa kỹ thuật phân tích và môi trường thu gom phải được lựa chọn để làm tăng tối đa độ nhạy của việc phát hiện hoá chất thử và mô tả càng gần với các điều kiện nghề nghiệp thực tế càng tốt.

5.2 Môi trường thu gom dạng khí

Môi trường thu gom dạng khí phải là không khí khô hoặc một khí trơ khô, không cháy, hoặc các khí khác mà không ảnh hưởng đến việc phát hiện hoá chất thử và có độ tinh khiết cao nhưng không ảnh hưởng đến quá trình thấm thấu hoặc quy trình phân tích.

VÍ DỤ Khí nitơ hoặc hêli.

CHÚ THÍCH: Khí được sử dụng, dưới trạng thái chuyển động liên tục, để thu gom các phân tử thấm thấu có khả năng bay hơi từ chất lỏng thử dưới các điều kiện thử với một lượng đủ để phân tích.

5.3 Môi trường thu gom dạng lỏng

Môi trường thu gom dạng lỏng phải là nước hoặc chất lỏng khác mà không ảnh hưởng đến khả năng chống thấm thấu của vật liệu làm quần áo bảo vệ.

TCVN 6881 : 2007

CHÚ THÍCH: Chất lỏng được sử dụng để thu gom các phân tử đã khuếch tán có độ bay hơi thấp mà hoà tan được trong môi trường thu gom dưới điều kiện thử với một lượng đủ để phân tích.

5.4 Môi trường thu gom khác

Môi trường thu gom khác ví dụ như các chất hấp thụ rắn có thể được sử dụng khi chứng minh được tính hiệu quả của việc thu gom thích hợp với hoá chất thử được sử dụng.

6 Thiết bị, dụng cụ

6.1 Thước đo độ dày, thích hợp để đo độ dày chính xác tới 0,02 mm, như đã quy định trong TCVN 7837 – 3 (ISO 2286-3) hoặc TCVN 5071 (ISO 5084), và được dùng để xác định độ dày của mỗi mẫu vật liệu làm quần áo bảo vệ đem thử.

6.2 Cân phân tích, có khả năng đọc chính xác tới 0,01 g.

6.3 Buồng thử thấm thấu, gồm một buồng được chia làm hai ngăn sao cho mẫu tiếp xúc với hoá chất thử ở mặt bên ngoài thông thường của mẫu (mặt ngoài của quần áo) và tiếp xúc với môi trường thu gom ở mặt bên trong thông thường của mẫu (mặt trong của quần áo).

CHÚ THÍCH: Các buồng thử thấm thấu có thể được thiết kế để thử các hoá chất thử dạng lỏng hoặc các hoá chất thử dạng khí. Tuy nhiên, các buồng thử thấm thấu khác cũng có thể được sử dụng.

6.3.1 Buồng thử thấm thấu đối với các hoá chất thử dạng lỏng, có khả năng điều chỉnh các hoá chất lỏng, được làm từ ống thuỷ tinh thẳng có hai phần khít với nhau, mỗi phần có kích thước đường kính danh nghĩa là 25 mm hoặc 51 mm (xem Hình 2)

Có thể sử dụng các vật liệu không phải là thuỷ tinh cho các phép thử có liên quan đến hoá chất kỵ với thuỷ tinh (ví dụ, axit flohydric).

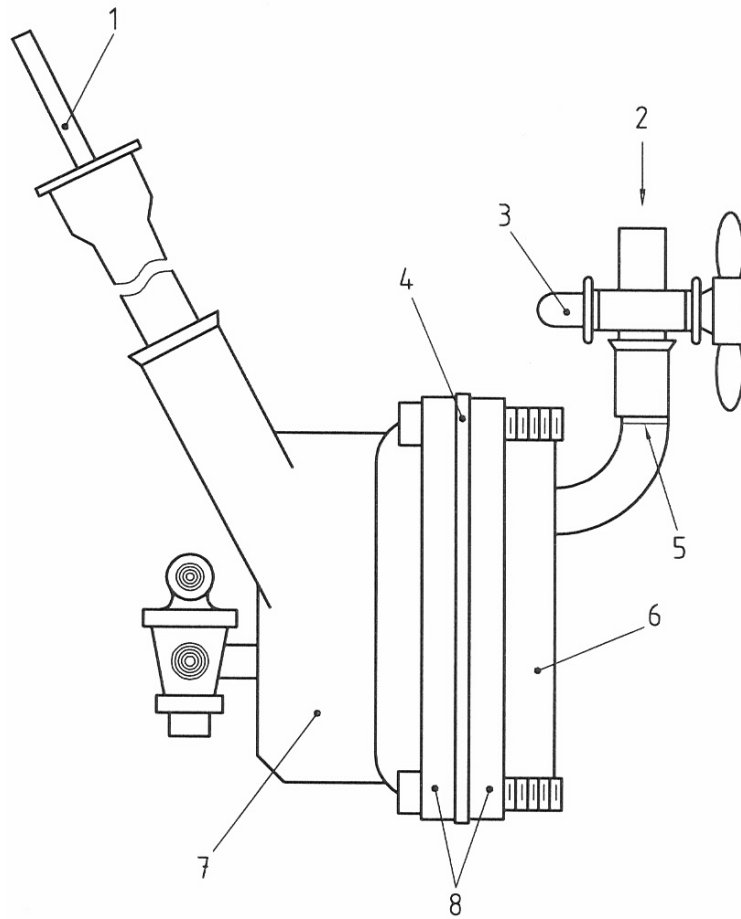
Các buồng thử thấm thấu được làm từ thuỷ tinh phải được sắp xếp như sau:

- Một đầu của mỗi phần của ống thuỷ tinh phải được hàn kín (ví dụ, bằng một tấm thuỷ tinh tròn có chất lượng thuỷ tinh tương đương với thuỷ tinh của ống)
- Đầu kia của mỗi phần của ống thuỷ tinh phải có miệng rộng hơn “như sản phẩm xuất xưởng”.
- Phải lắp các lỗ nạp và xả có các van khoá tương ứng vào mỗi phần của ống thuỷ tinh như trên hình vẽ.
- Khi lắp ráp, hai phần bằng thuỷ tinh phải được ghép theo chiều ngang bằng các mặt bích và phải sử dụng vòng đệm ở chỗ nối. Có thể sử dụng vòng đệm thứ hai ở phía kia của mẫu thử nếu thấy cần thiết, để đảm bảo độ kín khít hoàn toàn.

VÍ DỤ Vật liệu vòng đệm bằng PTFE.

- Khi yêu cầu về độ nhạy phân tích tăng lên trong các phép thử mạch kín, có thể sử dụng một đoạn ống bằng thủy tinh có chiều dài ngắn hơn để chứa môi trường thu gom. Việc này làm giảm thể tích chứa và tăng tỷ số của diện tích mẫu vật liệu trên thể tích môi trường thu gom. Trong các phép thử mạch hở, tốc độ đi qua môi trường thu gom thấp hơn sẽ làm tăng độ nhạy của hệ thống do giảm tốc độ thẩm thấu tối thiểu có thể phát hiện được.

Ngăn chứa hoá chất có thể được thay đổi để lắp một lỗ xả bổ sung (có van khoá) hướng xuống dưới, đối diện với lỗ nạp hoá chất lỏng. Sự thay đổi như vậy sẽ giúp cho việc nạp hoặc xả lặp lại các hoá chất thử dạng lỏng trở nên dễ dàng hơn trong phép thử không liên tục.



CHÚ GIẢI

- | | | | |
|---|--------------------------------|---|---------------------------------------|
| 1 | Que khuấy có thể thay thế được | 5 | Mức đổ đầy |
| 2 | Chỗ nạp hoá chất thử | 6 | Phía bên chứa hoá chất thử |
| 3 | Đầu nối khoá vòi | 7 | Phía bên lấy mẫu ở môi trường thu gom |
| 4 | Vòng đệm | 8 | Các mặt bích bằng nhôm |

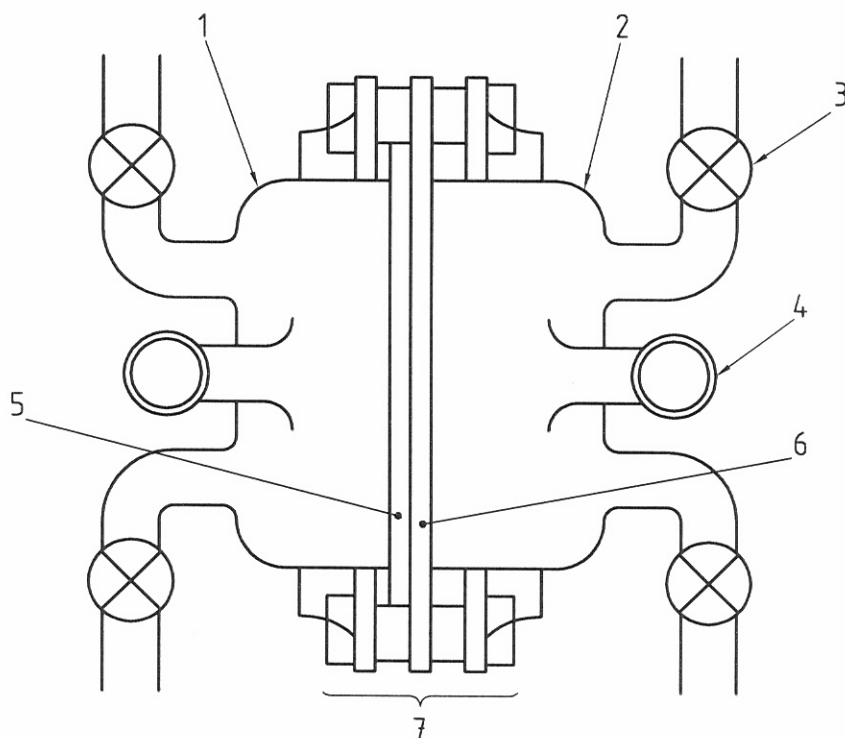
Hình 2 – Buồng thử thẩm thấu đối với các hoá chất thử dạng lỏng

Mẫu vật liệu làm quần áo được đặt giữa các miệng rộng hơn của hai phần thuỷ tinh tạo thành buồng thử. Khi mẫu được đặt ở vị trí thích hợp, buồng thử được chia thành hai ngăn.

CHÚ THÍCH: Nơi cung cấp các bộ phận trong buồng thử thẩm thấu được đưa ra trong Phụ lục C

6.3.2 Buồng thử thẩm thấu đối với các hoá chất thử dạng khí (xem Hình 3), có khả năng điều chỉnh các hoá chất dạng khí, tương tự như buồng thử thẩm thấu hoá chất dạng lỏng như trong Hình 2, ngoài ra còn có hai bộ phận môi trường thu gom. Vì vậy, hoá chất dạng khí có thể được lưu thông từ bể chứa qua ngăn chứa. Sự luân chuyển phải sao cho thành phần và nồng độ của khí trong ngăn thử không thay đổi theo thời gian và khí thử ở trong ngăn được trộn lẫn tốt.

Một mẫu được đặt giữa các miệng rộng hơn của hai phần thuỷ tinh tạo thành buồng thử như đã chỉ trên hình 3. Khi mẫu được đặt ở vị trí thích hợp, buồng thử được chia thành hai ngăn.



CHÚ GIẢI

1	Phía bên lấy mẫu ở môi trường thu gom	5	Mẫu vật liệu làm quần áo bảo vệ
2	Phía bên chứa hoá chất thử	6	Vòng đệm
3	Van	7	Các mặt bích bằng nhôm
4	Ống đổ đầy		

Hình 3 – Buồng thử thấm thấu tạo ra sự tiếp xúc không liên tục dùng cho các hoá chất thử dạng khí (hình chiếu phẳng)

6.3.3 Các buồng thử thấm thấu khác, để thực hiện phép thử thấm thấu, xem ví dụ ở Hình 4.

6.4 Thiết bị dùng trong phép thử thấm thấu mạch hở, bao gồm các thiết bị đã được liệt kê trong 6.4.1 đến 6.4.6 và được chỉ ra trên Hình 5.

Trong phép thử mạch hở, lựa chọn và sắp xếp thiết bị để tạo ra độ nhạy của hệ thống thử như mong muốn về mặt tốc độ thấm thấu tối thiểu có thể phát hiện được.

Tốc độ dòng yêu cầu phải được duy trì bằng cách kiểm soát thích hợp áp suất khí ở lỗ nạp vào buồng thử thấm thấu hoặc bằng cách sử dụng bơm ở lỗ xả của detector phân tích.

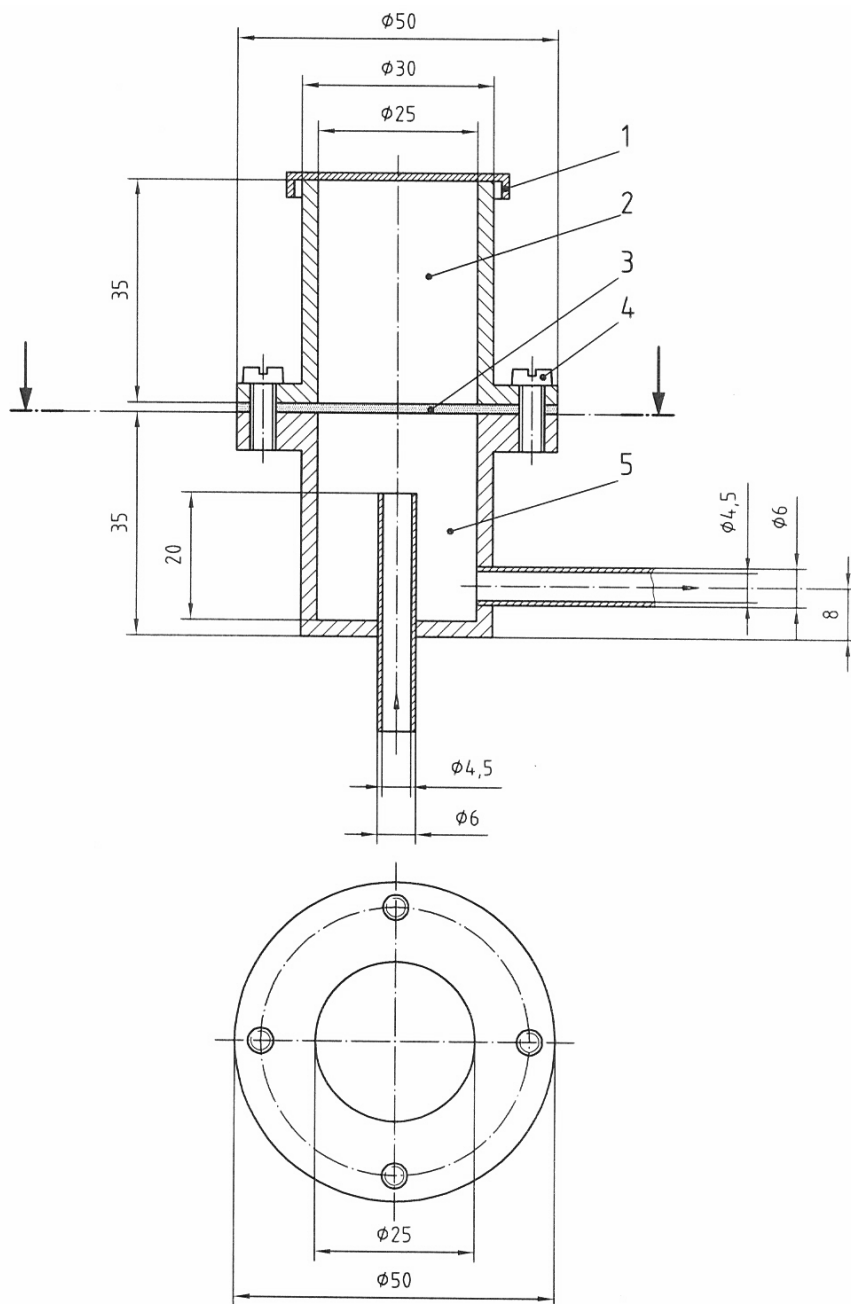
CHÚ THÍCH 1: Thông thường mô hình cụ thể được xác định bằng phương pháp thu gom kết hợp với các kỹ thuật được sử dụng để phát hiện hoá chất thử hoặc các thành phần hoá chất.

CHÚ THÍCH 2: Kết quả của phép thử mạch hở có thể khác với phép thử mạch kín bởi vì những khác nhau trong mô hình hệ thống.

TCVN 6881 : 2007

CHÚ THÍCH 3: Trong phương pháp thử này có thể lựa chọn một trong hai tốc độ thấm thấu tối thiểu có thể phát hiện được cho phép thử, ở 0,1 $\mu\text{g}/\text{cm}^2/\text{min}$ hoặc 1,0 $\mu\text{g}/\text{cm}^2/\text{min}$

Kích thước tính bằng milimét



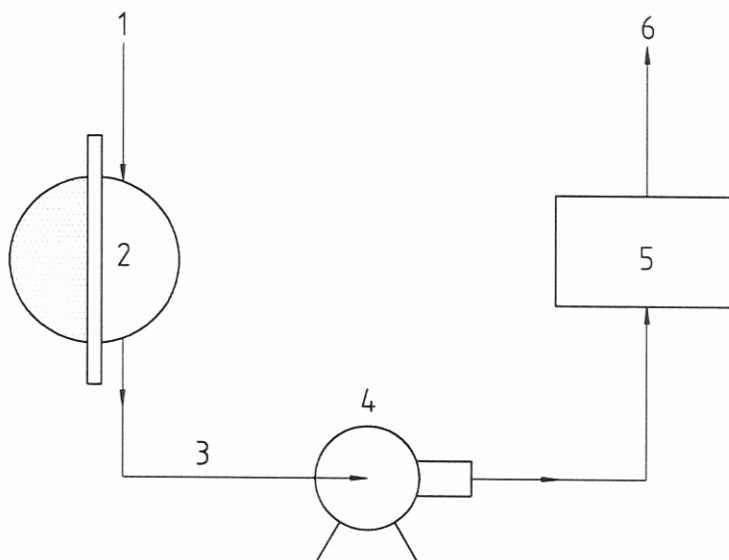
CHÚ GIẢI

- | | | | |
|---|----------------|---|----------------|
| 1 | Nắp không khí | 4 | Bu lông |
| 2 | Ngăn chất lỏng | 5 | Ngăn dòng chảy |
| 3 | Vật liệu thử | | |

Diện tích tiếp xúc của vật liệu thử: 4,91 cm^2

Thể tích của ngăn dòng chảy: 17,2 cm^3

Hình 4 – Buồng thử thấm thấu khác



CHÚ GIẢI

1	Môi trường thu gom nguyên chất	4	Bơm
2	Phía bên lấy mẫu ở môi trường thu gom	5	Thiết bị phân tích mẫu
3	Mẫu môi trường thu gom	6	Xả ra ngoài

Hình 5 – Ví dụ về mô hình của thiết bị thử thẩm thấu mạch hở

6.4.1 Thiết bị trong môi trường thu gom, đối với môi trường thu gom dạng khí hoặc dạng lỏng, tốc độ dòng chảy của môi trường thu gom có khả năng thay đổi thể tích năm lần trong một phút ở trong ngăn thu gom của buồng thử thẩm thấu.

6.4.2 Bơm (nếu cần thiết).

6.4.3 Phương pháp kiểm soát dòng chảy

6.4.4 Hệ thống rãnh hoặc hệ thống đường ống

6.4.5 Buồng thử thẩm thấu (xem 6.3).

6.4.6 Detector phân tích, thích hợp với hoá chất thử.

6.5 Thiết bị dùng trong phép thử thẩm thấu mạch kín, bao gồm các thiết bị được liệt kê trong 6.5.1 đến 6.5.6 và được chỉ ra trên Hình 6.

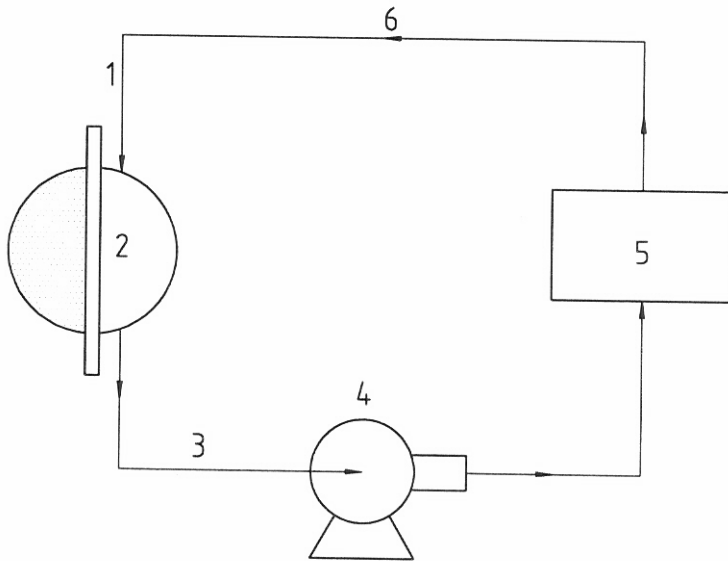
Trong phép thử mạch kín, lựa chọn và sắp xếp thiết bị để tạo ra độ nhạy của hệ thống thử như mong muốn về mặt khối lượng thẩm thấu tối thiểu có thể phát hiện được.

CHÚ THÍCH 1 Thông thường mô hình cụ thể được xác định bằng phương pháp thu gom kết hợp với các kỹ thuật được sử dụng để phát hiện hoá chất thử hoặc các hoá chất thành phần

TCVN 6881 : 2007

CHÚ THÍCH 2: Kết quả của phép thử mạch kín có thể khác với phép thử mạch hở bởi vì những khác nhau trong mô hình hệ thống.

CHÚ THÍCH 3: Trong phương pháp thử này có thể lựa chọn một trong hai khối lượng thấm thấu tối thiểu có thể phát hiện được cho phép thử, ở 0,10 $\mu\text{g}/\text{cm}^2$ hoặc 1,0 $\mu\text{g}/\text{cm}^2$



CHÚ GIẢI

- | | | | |
|---|---------------------------------------|---|--|
| 1 | | 5 | Thiết bị phân tích mẫu (không phá hủy) |
| 2 | Phía bên lấy mẫu ở môi trường thu gom | 6 | Môi trường thu gom đã phân tích |
| 3 | Mẫu môi trường thu gom | | |

Hình 6 – ví dụ về mô hình của thiết bị thử thấm thấu mạch kín

6.5.1 Bơm (nếu cần thiết).

6.5.2 Phương pháp kiểm soát dòng chảy

6.5.3 Hệ thống rãnh hoặc hệ thống đường ống

6.5.4 Buồng thử thấm thấu (xem 6.3).

6.5.5 Phương pháp khuấy hoặc lắc môi trường thu gom (khi thích hợp).

Đối với một số phép thử thấm thấu, việc lắc hoặc khuấy môi trường thu gom dạng lỏng ở tốc độ 0,1 r/s đã cho thấy là thích hợp.

6.5.6 Detector phân tích, thích hợp với hoá chất thử.

6.6 Đồng hồ bấm giây, hoặc đồng hồ điện tử.

6.7 Buồng ổn nhiệt, hoặc bể, được sử dụng để giữ cho nhiệt độ của buồng thử thấm thấu chênh với nhiệt độ thử trong khoảng $\pm 1,0$ °C.

7 Lấy mẫu

7.1 Quy trình lấy mẫu

Lựa chọn các mẫu thử từ các mẫu vật liệu đơn hoặc từ các loại phương tiện bảo vệ cá nhân riêng biệt trong tổ quần áo bảo vệ một lớp hoặc tổ hợp nhiều lớp đại diện cho cấu tạo của một bộ quần áo trên thực tế với các lớp được sắp xếp theo thứ tự đúng.

Nếu trong thiết kế của một loại PTBV CN của tổ hợp quần áo bảo vệ, ở các vị trí khác nhau làm bằng vật liệu khác nhau hoặc vật liệu có độ dày khác nhau, phải lấy mẫu thử ở mỗi một vị trí đó.

Nếu trong thiết kế của một loại PTBV CN của tổ hợp quần áo bảo vệ, các mối ghép cũng phải có khả năng bảo vệ như vật liệu chính, thử các mẫu bổ sung có các mối ghép đó.

Cắt mỗi mẫu vật liệu sao cho tiết diện tối thiểu phù hợp với kích cỡ của buồng thử để tạo ra được một sự bịt kín đồng đều.

Lấy ngẫu nhiên ba mẫu thử từ mỗi vật liệu, phần, vùng của quần áo bảo vệ (trong trường hợp thiết kế không đồng nhất) hoặc trạng thái khác. Nếu có thể được, lấy các mẫu ngẫu nhiên như được mô tả trong ISO 2859-1^[1].

7.2 Chuẩn bị mẫu thử

Điều hoà mỗi mẫu quần áo bảo vệ trong khoảng ít nhất 24 h bằng cách cho tiếp xúc với nhiệt độ (21 ± 5) °C và độ ẩm tương đối (60 ± 10) % theo TCVN 1748 (ISO 139).

CHÚ THÍCH: Nếu được phép, sử dụng các lựa chọn điều hoà sơ bộ khác để đánh giá các cơ chế suy giảm có thể của quần áo bảo vệ.

7.3 Phương pháp đo độ dày và khối lượng của mẫu thử

Đo độ dày của mỗi mẫu thử chính xác đến 0,02 mm theo TCVN 7837 – 3 (ISO 2286-3), TCVN 5071 (ISO 5084), hoặc phương pháp khác thích hợp với loại vật liệu được thử. Đo khối lượng của mỗi mẫu chính xác đến 1 g/m² theo TCVN 7837 – 2 (ISO 2286-2), ISO 3801, hoặc phương pháp khác thích hợp với loại vật liệu được thử.

8 Cách tiến hành

8.1 Hiệu chuẩn

Hiệu chuẩn sự đáp ứng của hệ thống phân tích đối với hoá chất thử, hoặc các thành phần của nó, và ở những chỗ thích hợp, bảo đảm rằng có thể xác định được nồng độ bão hoà lên đến 25 % của môi trường thu gom.

Đặc trưng độ nhạy của một hệ thống mạch hở bằng tốc độ thẩm thấu tối thiểu có thể phát hiện được. Phương pháp để xác định giá trị này được đưa ra trong Phụ lục D.

Đặc trưng độ nhạy của một hệ thống mạch kín bằng khối lượng thẩm thấu tối thiểu có thể phát hiện được.

CHÚ THÍCH 1: Việc so sánh các kết quả phải cần đến thông tin cụ thể về buồng thử, các cách tiến hành, và các kỹ thuật phân tích. Các kết quả đạt được từ phép thử mạch kín và phép thử mạch hở có thể không so sánh trực tiếp được.

CHÚ THÍCH 2: Độ nhạy của phương pháp thử trong việc phát hiện các tốc độ thẩm thấu thấp hoặc lượng hoá chất thử đã thẩm thấu được xác định bằng cách kết hợp kỹ thuật phân tích với hệ thống thu gom đã lựa chọn cũng như tỷ số của diện tích mẫu vật liệu trên thể tích môi trường thu gom hoặc tốc độ dòng.

CHÚ THÍCH 3: Một kỹ thuật phân tích nhạy cho phép định lượng được ở mức thấp tới 10^{-7} % về thể tích hoặc khối lượng của hoá chất thử trong môi trường thu gom.

CHÚ THÍCH 4: Tỷ số cao hơn của diện tích mẫu vật liệu trên thể tích môi trường thu gom hoặc tốc độ dòng cao hơn cho phép phát hiện sớm hơn độ thẩm thấu và các tốc độ thẩm thấu thấp hơn vì nồng độ của hoá chất thử cao hơn trong môi trường thu gom sẽ tăng trong một khoảng thời gian nhất định, một cách tương đối so với tỷ số thấp hơn.

8.2 Chuẩn bị thiết bị thử nghiệm

8.2.1 Gắn mẫu đầu tiên của vật liệu làm quần áo bảo vệ trong buồng thử thẩm thấu (6.3.1) và lắp ráp như chỉ ra trên Hình 2.

8.2.2 Nếu phép thử được thực hiện ở nhiệt độ môi trường (xem chú thích 1), thử ở nhiệt độ tối thiểu 20 °C. Bảo đảm rằng buồng thử được duy trì ở ± 2 °C so với nhiệt độ môi trường đã được lựa chọn ít nhất 30 min trước khi thử và đặt môi trường thu gom ở nhiệt độ thử trước khi đưa vào buồng thử.

CHÚ THÍCH 1: Vì mục đích của phép thử này, nhiệt độ môi trường phải được giữ trong phạm vi 20 °C đến 27 °C.

CHÚ THÍCH 2: Những người thực hiện phép thử hoặc những người có liên quan đến phép thử phải biết rõ rằng kết quả của phép thử chống thẩm thấu bị ảnh hưởng rất lớn bởi nhiệt độ và các vật liệu làm quần áo bảo vệ đem

thử có thể được sử dụng trong các điều kiện khác với môi trường. Ví dụ, nhiệt độ của da có thể là 35 °C và một số quần áo bảo vệ, đặc biệt là găng tay, có thể tiếp xúc không liên tục với da.

8.2.3 Nếu phép thử được thực hiện không phải ở nhiệt độ môi trường, đặt buồng thử thẩm thấu đã lắp ráp vào trong một buồng hoặc bể ổn nhiệt ở nhiệt độ thử. Giữ buồng thử thẩm thấu ở nhiệt độ đó ít nhất 30 min trước khi thử tiếp theo.

8.2.4 Đưa môi trường thu gom vào trong ngăn thu gom của buồng thử thẩm thấu (ngăn tiếp xúc với bề mặt bên trong thông thường của mẫu vật liệu). Tùy thuộc vào sự kết hợp giữa kỹ thuật phân tích và môi trường thu gom đã lựa chọn, sắp xếp thiết bị thử thích hợp (xem hình 5 và 6).

8.2.5 Nếu phép thử được thực hiện không phải ở nhiệt độ môi trường và môi trường thu gom là một chất lỏng, đặt môi trường thu gom ở nhiệt độ thử trước khi đưa vào buồng thử.

8.2.6 Khuấy, đối lưu, hoặc luân chuyển môi trường thu gom liên tục.

CHÚ THÍCH: Việc khuấy môi trường thu gom nhằm hai mục đích

- a) để bảo đảm tính đồng nhất đối với việc lấy mẫu và các mục đích phân tích, và
- b) để ngăn ngừa hoặc làm giảm thiểu sự tập trung các lớp thấm ở bề mặt tiếp xúc của vật liệu làm quần áo và môi trường thu gom.

Mức độ khuấy cần thiết để đạt được các mục đích này phụ thuộc vào tốc độ thẩm thấu và khả năng hoà tan tương đối của hoá chất thử trong vật liệu làm quần áo và môi trường thu gom. Ở thời điểm này, không có đầy đủ dữ liệu để chỉ rõ tốc độ khuấy tối thiểu. Tuy nhiên, như hướng dẫn, trong một hệ thống mạch hở (tức là, môi trường thu gom chuyển động một lần qua buồng thử, sau đó được phân tích và loại bỏ), dữ liệu trong phòng thí nghiệm đưa ra một mức thích hợp của việc trộn được tạo ra khi tốc độ dòng chảy trong phạm vi được quy định ở 6.4.1. Trong hệ thống mạch kín với môi trường thu gom dạng lỏng, các mức trộn thích hợp có thể xác định được bằng các thực nghiệm ban đầu, trong đó quan sát được sự phân tán nhanh chóng của một thuốc nhuộm.

8.2.7 Bắt đầu việc lấy mẫu của môi trường thu gom, liên tục hoặc rời rạc, và tiếp tục theo các bước được định trước trong suốt thời gian thử. Phân tích hoàn chỉnh ngay lượng hoá chất thử ở mỗi mẫu.

Việc lấy mẫu được bắt đầu trước khi đưa hoá chất thử bổ sung vào buồng thử thẩm thấu để tạo ra được các giá trị gốc so sánh với các dữ liệu phân tích sau đó.

Phương pháp được lựa chọn để thu hồi môi trường thu gom phải dựa trên kỹ thuật được lựa chọn để phân tích. Ví dụ, phổ tử ngoại (UV) hoặc phổ hồng ngoại (IR) thường được sử dụng để phân tích liên tục một dòng mẫu (mặc dù việc trộn hoặc xử lý các chất thường được sử dụng trong vật liệu làm quần áo bảo vệ có thể bị ảnh hưởng) trong khi đó phép sắc ký khí yêu cầu phân tích các mẫu rời rạc. Khi việc lấy mẫu có sử dụng các kỹ thuật mạch hở, dòng môi trường thu gom phải không được ngắt quãng. Điều này sẽ làm giảm thiểu sự hấp thụ hoá chất thẩm thấu lên các vách ngăn của buồng thử và hệ thống ống nối.

TCVN 6881 : 2007

Trong hệ thống mạch kín, cùng với việc thu hồi mẫu phải bổ sung môi trường thu gom nhằm duy trì một tỷ số cố định của thể tích môi trường thu gom trên diện tích bề mặt của mẫu thử trong khi tiếp xúc với môi trường thu gom.

Trong các trường hợp mẫu được lấy ra, phân tích và hồi về buồng thử liên tục hoặc lặp lại, không cần thiết phải bảo toàn thể tích.

8.3 Phương pháp A – Các hoá chất lỏng tiếp xúc liên tục

8.3.1 Nhanh chóng đưa hoá chất lỏng vào trong ngăn chứa của buồng thử thẩm thấu (ngăn tiếp xúc với bề mặt bên ngoài thông thường của mẫu vật liệu). Đổ đầy ngăn tới vạch báo đầy ở trên ống. Bắt đầu tính giờ thử từ khi bắt đầu thêm chất lỏng. Nếu phép thử được thực hiện không phải ở nhiệt độ môi trường, đưa chất lỏng đến nhiệt độ thử trước khi rót vào buồng thử.

Nếu tỷ trọng của hoá chất thử cao, và độ bền của mẫu vật liệu làm quần áo bảo vệ được thử thấp, ví dụ, một màng nhựa mỏng, khối lượng của chất lỏng có thể làm méo mó mẫu thử, dẫn đến sự gia tăng diện tích mẫu. Trong trường hợp này, thể tích chất lỏng có thể giảm nhưng phải cẩn thận để bảo đảm rằng mẫu thử được bao phủ hoàn toàn bởi hoá chất thử trong suốt thời gian thử.

8.3.2 Ghi lại nồng độ của hoá chất thử tìm thấy trên mỗi mẫu cũng như khoảng thời gian kết hợp giữa thời điểm đổ đầy chất lỏng vào buồng thử và thời điểm thu hồi mẫu thử.

8.3.3 Không tiếp tục lấy mẫu và dừng thử sau khi xuất hiện một hoặc nhiều trạng thái sau (xem Hình 7).

- đạt được trạng thái thẩm thấu ổn định [các Hình 7 a) và 7 e)];
- đạt được tốc độ thẩm thấu ở trạng thái ổn định và sau đó tốc độ tiếp tục tăng liên tục [Hình 7 c)];
- đạt được tốc độ tối đa [các Hình 7 b) và 7 d)];
- đạt được thời gian đã quy định trước.

Phép thử độ chống thẩm thấu phải được thực hiện trong khoảng thời gian ít nhất là 8 h. Nếu không quy định thời gian, phép thử phải được thực hiện trong khoảng thời gian ngắn hơn hoặc dài hơn để thích hợp với việc áp dụng vào quần áo bảo vệ được thử.

8.3.4 Tháo buồng thử và làm sạch một cách cẩn thận.

8.3.5 Thử lặp lại ít nhất ba mẫu vật liệu làm quần áo bảo vệ.

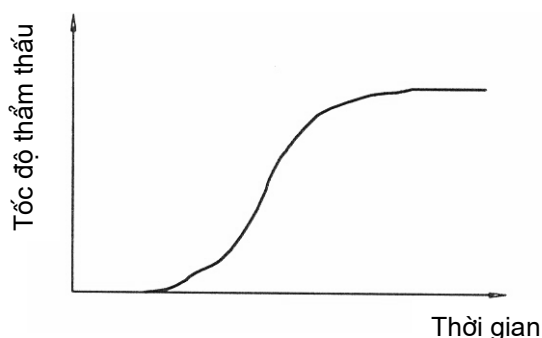
8.4 Phương pháp B – Các hoá chất dạng khí tiếp xúc liên tục

8.4.1 Bắt đầu thổi khí vào trong ngăn chứa của buồng thử thẩm thấu (ngăn được tiếp xúc với bề mặt bên ngoài thông thường của mẫu vật liệu). Bắt đầu tính giờ phép thử từ khi một lượng khí tương đương với năm lần thể tích ngăn chứa đã thổi qua được xác định bằng một lưu lượng kế hoặc thiết bị kiểm soát dòng chảy khác được đặt ở đầu dòng chảy vào ngăn chứa. Năm lần thể tích khí phải được thổi qua ngăn chứa trong vòng 1 min. Sau thời gian ban đầu này, tốc độ luân chuyển khí có thể giảm tới một

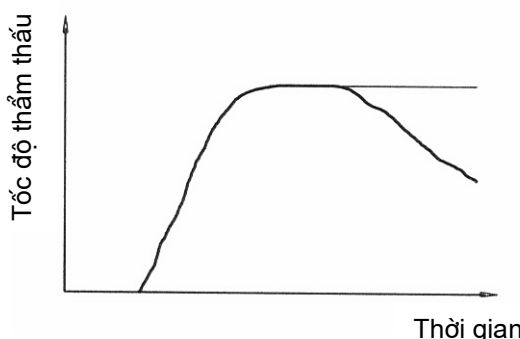
mức thích hợp với các yêu cầu độ nhạy của hệ thống. Nếu phép thử được thực hiện không phải ở nhiệt độ môi trường, đưa khí đến nhiệt độ thử trước khi đưa vào buồng thử.

Cẩn thận không được làm tăng áp trong ngăn chứa hoặc ngăn thu gom. Tốc độ dòng khí cao hoặc trở lực của buồng chứa có thể dẫn đến tăng áp suất quá mức. Các lớp cacbon hoạt tính kết chặt hoặc các ống dẫn rất nhỏ có trở lực cao là những ví dụ như vậy.

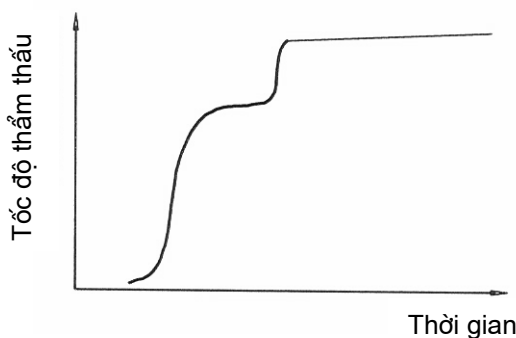
8.4.2 Ghi lại nồng độ của hoá chất thử tìm thấy trên mẫu và khoảng thời gian từ lúc khí ban đầu tiếp xúc với mẫu vật liệu làm quần áo đến khi lấy mẫu.



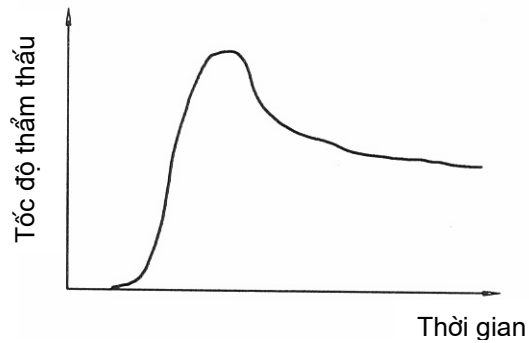
a) Dạng điển hình nhất của đặc tính thẩm thấu, ở đó tốc độ thẩm thấu ổn định ở giá trị “trạng thái ổn định”



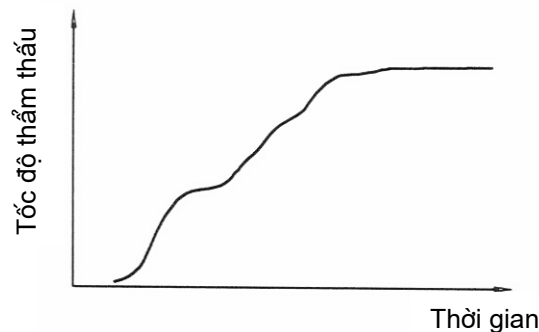
b) Dạng đặc tính thẩm thấu do mẫu vật liệu bị biến đổi về cấu trúc bởi hoá chất gây ra sự tăng hoặc giảm tốc độ thẩm thấu



c) Dạng đặc tính thẩm thấu xuất hiện khi mẫu vật liệu cho thấy sự gia tăng rất lớn, đột biến về tốc độ



d) Dạng đặc tính thẩm thấu xuất hiện khi có sự tiết chế đối với trương nở lớn của mẫu vật liệu mặc dù tốc độ thẩm thấu ổn định ở thời gian cuối



e) Dạng đặc tính thẩm thấu xuất hiện khi có sự trương nở cao

Hình 7 – Năm dạng đặc tính thẩm thấu ^[4]

8.4.3 Không tiếp tục lấy mẫu và kết thúc thử sau khi đạt được một hoặc nhiều các điều kiện sau (xem Hình 7)

- đạt được sự thẩm thấu ở trạng thái ổn định [các Hình 7 a) và 7 e)];
- đạt được tốc độ thẩm thấu ở trạng thái ổn định và sau đó tốc độ tiếp tục tăng liên tục [Hình 7 c)];
- đạt được tốc độ tối đa [các Hình 7 b) và 7 d)];
- đạt được thời gian đã quy định trước.

Phép thử độ chống thẩm thấu phải được thực hiện trong khoảng thời gian ít nhất là 8 h. Nếu không quy định thời gian, phép thử phải được thực hiện trong khoảng thời gian ngắn hơn hoặc dài hơn để thích hợp với việc áp dụng vào quần áo bảo vệ được thử.

8.4.4 Tháo buồng thử và làm sạch một cách cẩn thận.

8.4.5 Thử lặp lại ít nhất ba mẫu vật liệu làm quần áo bảo vệ.

8.5 Phương pháp C – Hoá chất lỏng hoặc khí tiếp xúc không liên tục

8.5.1 Chọn thời gian tiếp xúc, thời gian làm sạch, và số chu kỳ trong một phép thử. Như một hướng dẫn và để giúp cho việc so sánh các dữ liệu này, tham khảo một hoặc một số tổ hợp các điều kiện được đưa ra ở Bảng 1.

Phép thử độ chống thấm thấu phải được thực hiện trong khoảng thời gian ít nhất là 2 h. Nếu không quy định thời gian, phép thử phải được thực hiện trong khoảng thời gian ngắn hơn hoặc dài hơn để thích hợp với việc áp dụng vào quần áo bảo vệ được thử.

Bảng 1 – Các điều kiện thử được kiến nghị đối với phép thử tiếp xúc không liên tục

Phương pháp	Thời gian tiếp xúc	Thời gian làm sạch	Số chu kỳ
	min	min	
C1	1	10	12
C2	5	10	8
C3	10	60	2

8.5.2 Nhanh chóng đổ đầy hoá chất thử vào trong ngăn chứa của buồng thử thấm thấu tiếp xúc với bề mặt bên ngoài thông thường của mẫu vật liệu. Bắt đầu tính giờ phép thử. Nếu phép thử được thực hiện không phải ở nhiệt độ môi trường, đưa hoá chất thử đến nhiệt độ đó trước khi đưa vào buồng thử. Đối với các hoá chất dạng lỏng, đổ đầy ngăn chứa tới vạch báo hiệu đầy ở trên ống. Bắt đầu tính giờ thời gian tiếp xúc với hoá chất từ khi bắt đầu thêm chất lỏng. Đối với các hoá chất thử dạng khí, bắt đầu thổi khí vào trong ngăn chứa. Bắt đầu tính giờ thời gian tiếp xúc với hoá chất sau khi một lượng khí tương đương với năm lần thể tích ngăn chứa đã thổi qua, được xác định bằng một lưu lượng kế hoặc thiết bị kiểm soát dòng chảy khác được đặt ở đầu dòng chảy vào ngăn chứa.

8.5.3 Ghi lại nồng độ của hoá chất thử tìm thấy trên mỗi mẫu và thời gian kết hợp giữa thời gian lần thứ nhất hoá chất thử được đổ vào ngăn chứa và thời gian thu hồi mẫu.

8.5.4 Ở giai đoạn cuối của thời gian tiếp xúc đã được định trước, lấy hoá chất thử ra khỏi ngăn chứa của buồng thử. Bắt đầu tính giờ thời gian làm sạch.

Đối với các hoá chất dạng lỏng, việc lấy hoá chất có thể đạt kết quả tốt bằng cách đổ ra hoặc làm ráo hoá chất thử khỏi ngăn chứa qua các lỗ nạp và xả. Có thể không loại bỏ được toàn bộ các chất lỏng sên sệt hoặc dính. Điều này có thể chấp nhận được bởi vì việc lấy ra toàn bộ hoá chất như vậy khỏi môi trường làm việc là rất khó thực hiện.

Đối với các hoá chất dạng khí, việc lấy hoá chất có thể đạt kết quả tốt bằng cách ngừng thổi hoá chất thử từ bể chứa vào ngăn chứa.

TCVN 6881 : 2007

8.5.5 Làm sạch ngăn chứa của buồng thử trong thời gian làm sạch đã được định trước có sử dụng không khí hoặc khí trơ. Điều chỉnh tốc độ thổi khí làm sạch qua ngăn chứa ở một tốc độ tối thiểu tương đương với 10 lần thể tích ngăn chứa trong một phút. Nếu phép thử được thực hiện không phải ở nhiệt độ môi trường, đưa khí làm sạch đến nhiệt độ thử trước khi đưa vào buồng thử.

Cẩn thận không được làm tăng áp trong ngăn chứa. Tốc độ dòng khí cao cũng như trở lực của ngăn chứa có thể dẫn đến tăng áp suất.

8.5.6 Ở giai đoạn cuối của thời gian làm sạch đã được định trước, ngừng thổi khí làm sạch qua ngăn chứa. Lúc này kết thúc chu kỳ đầu tiên của phép thử tiếp xúc không liên tục.

8.5.7 Tiếp tục thử tiếp xúc và làm sạch với các chu kỳ lặp lại như đã quy định trong 8.5.2 và 8.5.6 cho đến khi kết thúc thời gian đã định trước hoặc kết thúc một số chu kỳ.

8.6 Chuẩn bị đồ thị thẩm thấu

Chuẩn bị một đồ thị nồng độ hoá chất thử, tốc độ thẩm thấu, hoặc thẩm thấu tích tụ tương ứng với thời gian cho mỗi phép thử thẩm thấu. Nếu sử dụng tốc độ thẩm thấu, tính toán tốc độ thẩm thấu như được quy định trong 8.8.

Khi lập một đồ thị nồng độ trung bình, tốc độ thẩm thấu, hoặc thẩm thấu tích tụ như một hàm số của thời gian, sử dụng tọa độ thời gian như điểm giữa của toàn bộ khoảng giá trị trung bình đã ghi được.

8.7 Xác định thời gian phát hiện thẩm thấu và thời gian phát hiện thẩm thấu được chuẩn hoá

Xác định thời gian phát hiện thẩm thấu dưới dạng đồ thị hoặc bằng các dữ liệu thu được từ quá trình thử. Nếu các dữ liệu thẩm thấu được thu thập một cách riêng biệt, thiết lập thời gian phát hiện thẩm thấu là khoảng thời gian bắt đầu lấy mẫu và thẩm thấu được phát hiện lần đầu tiên.

Xác định thời gian phát hiện thẩm thấu được chuẩn hoá ở tốc độ thẩm thấu chuẩn đã lựa chọn trong các phép thử thẩm thấu mạch hở. Có thể chọn một trong hai tốc độ thẩm thấu chuẩn là 0,1 $\mu\text{g}/\text{cm}^2/\text{min}$ hoặc 1,0 $\mu\text{g}/\text{cm}^2/\text{min}$.

Xác định thời gian phát hiện thẩm thấu được chuẩn hoá ở khối lượng thẩm thấu chuẩn đã lựa chọn trong các phép thử thẩm thấu mạch kín. Có thể chọn một trong hai khối lượng thẩm thấu chuẩn là 0,25 $\mu\text{g}/\text{cm}^2$ hoặc 2,5 $\mu\text{g}/\text{cm}^2$.

8.8 Tính toán tốc độ thẩm thấu và thẩm thấu tích tụ

8.8.1 Quy định chung

Tính toán tốc độ thẩm thấu bằng cách sử dụng phương trình thích hợp với loại mô hình thiết bị thử thẩm thấu và phương pháp lấy mẫu môi trường thu gom.

CHÚ THÍCH: Các hệ số sau được sử dụng trong việc chuyển đổi các tốc độ thấm thấu: $1,0 \mu\text{g}/\text{cm}^2/\text{min} = 0,17 \text{ mg}/\text{m}^2/\text{s} = 10 \text{ mg}/\text{m}^2/\text{min}$.

8.8.2 Phép thử mạch hở

Nồng độ thấm thấu trong môi trường thu gom ở thời gian bất kỳ t_i có tỷ lệ thuận với tốc độ thấm thấu φ_i .
Tính toán tốc độ thấm thấu dựa trên nồng độ đo được bằng cách sử dụng phương trình (1)

$$\varphi_i = \frac{c_i q_V}{A} \quad (1)$$

trong đó

- i là một chỉ số thể hiện nồng độ cụ thể c_i được đo ở thời gian t_i ;
- t_i là thời gian đã trôi qua tính từ lúc bắt đầu tiếp xúc với hoá chất đến khi đo được nồng độ c_i , tính bằng phút;
- φ_i là tốc độ thấm thấu ở t_i , tính bằng microgam trên centimét vuông trên phút ($\mu\text{g}/\text{cm}^2/\text{min}$);
- c_i là nồng độ của hoá chất thử trong môi trường thu gom ở thời gian t_i , tính bằng microgam trên lít ($\mu\text{g}/\text{l}$);
- q_V là tốc độ luân chuyển của môi trường thu gom nguyên chất qua buồng thử, tính bằng lít trên phút (l/min);
- A là diện tích của mẫu vật liệu đã tiếp xúc, tính bằng centimét vuông (cm^2).

Tính toán lượng tích tụ đã thấm thấu, ρ_A , ở thời gian bất kỳ, t , bằng cách xác định diện tích dưới một đường cong đã có được bằng cách lập đồ thị φ_i ứng với t_i từ thời điểm 0 đến t .

CHÚ THÍCH: Lượng tích tụ không bao gồm hoá chất đã thấm thấu trước thời gian phát hiện nhưng nhỏ hơn giới hạn phát hiện của phương pháp thử.

8.8.3 Phép thử mạch kín

Áp dụng cách tính toán này nếu như thoả mãn một trong các điều kiện sau:

- các mẫu được thu hồi, phân tích và thay thế trước khi lấy mẫu tiếp theo;
- thể tích của các mẫu riêng biệt có liên quan đáng kể đến thể tích tổng (ví dụ, các ước số microlít);
- môi trường thu gom được quay vòng như được chỉ trên hình 6;
- nồng độ của hoá chất thử trong ngăn thu gom được đo mà không phải lấy mẫu thử bất kỳ ra.

Tính toán tốc độ thấm thấu trung bình trong khoảng thời gian t_{i-1} tới t_i bằng cách sử dụng phương trình (2)

$$\varphi_{avg} = \frac{(c_i - c_{i-1})V_{tot}}{(t_i - t_{i-1})A} \quad (2)$$

trong đó

φ_{avg} là tốc độ thẩm thấu trung bình đối với khoảng nghỉ t_{i-1} tới t_i , tính bằng microgam trên centimét vuông trên phút ($\mu\text{g}/\text{cm}^2/\text{min}$);

i là một chỉ số được áp đặt để chỉ ra nồng độ cụ thể c_i được đo ở thời gian t_i trong thể tích V_i đối với điểm đầu tiên;

V_{tot} là thể tích tổng của môi trường thu gom, tính bằng lít.

Tính toán lượng tích tụ đã thẩm thấu, ρ_{Ai} , đối với tổng thời gian lên tới t_i bằng cách sử dụng phương trình (3)

$$\rho_{Ai} = \frac{c_i V_{tot}}{A} \quad (3)$$

Trong đó ρ_{Ai} là lượng tích tụ thẩm thấu ở t_i , tính bằng microgam trên centimét vuông ($\mu\text{g}/\text{cm}^2$).

8.8.4 Phép thử mạch kín với việc lấy mẫu riêng biệt

Áp dụng cách tính toán này khi một lượng đáng kể các mẫu riêng biệt được lấy ra từ môi trường thu gom.

Nếu thể tích lấy mẫu không được thay thế, sử dụng phương trình (4) để tính toán tốc độ thẩm thấu trong khoảng thời gian t_{i-1} đến t_i .

$$\varphi_{i,avg} = \frac{[c_i - c_{i-1}][V_{tot} - (i-1)V_s]}{(t_i - t_{i-1})A} \quad (4)$$

Trong đó V_s là thể tích của mẫu riêng biệt được lấy ra từ môi trường thu gom, tính bằng lít.

Nếu môi trường thu gom được cấp thêm sau mỗi mẫu riêng biệt, sử dụng phương trình (5) để tính toán tốc độ thẩm thấu trong khoảng thời gian t_{i-1} đến t_i .

$$\varphi_{i,avg} = \frac{\left[c_i - c_{i-1} \left(\frac{V_{tot} - V_s}{V_{tot}} \right) \right] V_{tot}}{(t_i - t_{i-1})A} \quad (5)$$

Tính toán lượng tích tụ đã thẩm thấu, ρ_{Ai} , đối với tổng thời gian lên đến t bằng cách sử dụng phương trình (6)

$$\rho_{Ai} = \frac{c_i V_i}{A} + \sum_{i=1}^{i-1} c_i V_s \quad (6)$$

Trong đó V_i là thể tích của môi trường thu gom ở t_i , tính bằng lít.

8.9 Đánh giá mẫu thử bằng mắt

Kiểm tra mỗi mẫu thử bằng mắt trong vùng được chiếu sáng tốt (sử dụng kính nếu thấy cần thiết để bảo đảm việc nhìn bình thường) và quan sát xem liệu mẫu thử có thay đổi theo cách bất kỳ hay không bằng cách cho mẫu tiếp xúc với hoá chất thử. Kiểm tra mẫu thử cả trong khi mẫu vẫn còn “ướt” và sau khi mẫu đã khô bởi vì việc trương nở không thể quan sát được sau khi mẫu đã khô. Nếu quan sát được bất kỳ thay đổi nào, ghi lại liệu mẫu thử có bị phai màu, rời ra, trương nở, giòn, hoặc bị phân huỷ hay không. Ghi lại tất cả những biến đổi khác trên mẫu thử.

8.10 Các thử nghiệm lặp lại

8.10.1 Đánh giá liệu kết quả thu được của mỗi mẫu thử có thay đổi lớn hơn 20 % so với kết quả trung bình tương ứng của bộ dữ liệu.

CHÚ THÍCH: Kinh nghiệm trong việc xây dựng phương pháp thử này cho thấy rằng yêu cầu này nhìn chung được đáp ứng, với điều kiện mẫu thử được lấy ra từ một loại vải đồng nhất về lý tính và không bị biến dạng hoặc phân huỷ khi tiếp xúc với hoá chất thử.

8.10.2 Nếu kết quả thu được thay đổi không lớn hơn 20 % so với kết quả trung bình tương ứng của bộ dữ liệu, chuẩn bị một báo cáo phép thử theo điều 9.

8.10.3 Nếu kết quả thu được thay đổi quá lớn hơn 20 % so với kết quả trung bình của bộ dữ liệu và không thể có một sự trả lời hợp lý để giải thích cho thay đổi này, chuẩn bị một bộ mẫu thử thứ hai và lặp lại phép thử có sử dụng thiết bị và các điều kiện tương tự.

8.10.4 Nếu kết quả thu được từ bộ mẫu thử thứ hai thay đổi không lớn hơn 20 % so với kết quả trung bình tương ứng của bộ dữ liệu, chuẩn bị một báo cáo thử nghiệm theo điều 9 chỉ dựa trên bộ dữ liệu thử thứ hai.

8.10.5 Nếu kết quả thu được từ bộ mẫu thử thứ hai thay đổi quá lớn hơn 20 % so với kết quả trung bình của bộ dữ liệu và không thể có một sự trả lời hợp lý để giải thích cho thay đổi này, chuẩn bị một báo cáo thử nghiệm theo điều 9 dựa trên bộ dữ liệu thử đã kết hợp.

CHÚ THÍCH Trong trường hợp này, cần tiến hành kiểm tra thêm tính thích hợp để phân biệt rõ các biến đổi gia tăng từ những khác nhau thực sự giữa các mẫu và các biến đổi này có thể dẫn đến sai lệch thử nghiệm trong các quy trình thử.

9 Báo cáo thử nghiệm

Báo cáo thử nghiệm phải bao gồm các thông tin sau:

a) viện dẫn tiêu chuẩn này;

TCVN 6881 : 2007

b) phương pháp đã sử dụng;

VÍ DỤ Phương pháp A, phương pháp C2.

c) nhận dạng của nhà sản xuất vật liệu được thử và mô tả phương pháp lấy mẫu đã sử dụng; tức là, ghi lại vật liệu được lấy ra từ vải cuộn hay quần áo, loại (sợi, thành phần lớp tráng phủ), nhà cung cấp, số lô, và ngày nhận vật liệu đem thử; nếu vật liệu được lấy ra từ quần áo, ghi lại dưới tiêu đề phụ của mỗi vật liệu, hợp chất, loại mối ghép, hoặc các điều kiện thử khác, và vị trí của nó trên quần áo;

d) độ dày của mỗi mẫu vật liệu và độ dày trung bình của vật liệu thử, tính bằng milimét;

e) khối lượng của một đơn vị diện tích của mỗi mẫu vật liệu, tính bằng gam trên mét vuông, và khối lượng trung bình của một đơn vị diện tích của vật liệu thử, tính bằng gam trên mét vuông;

f) tính đồng nhất của (các) hoá chất thử đã sử dụng, trạng thái vật lý của nó, và để cho phù hợp, các quy trình phân tích áp dụng (các) hoá chất thành phần;

g) nhiệt độ, theo độ Celsius, sử dụng để thử nghiệm; nếu nhiệt độ của buồng thử và chất lỏng khác nhau ở lúc bắt đầu phép thử, ghi lại cả hai;

h) khoảng thời gian thử, tính bằng giờ;

i) môi trường thu gom (bao gồm tốc độ dòng và khuấy, nếu có thể), mô hình hệ thống (tức là, mạch hở hay mạch kín) và kỹ thuật phân tích đã sử dụng; tức là, chỉ rõ mô hình hệ thống đối với tất cả các phép thử thẩm thấu vì những khác nhau trong mô hình hệ thống có thể dẫn đến những khác nhau đáng kể trong kết quả thử; khi nhiều kết quả thử được đưa ra, sự khác nhau trong các quy trình thử giữa các hoá chất ghi lại khác nhau phải được chỉ rõ;

j) thời gian của một chu kỳ, thời gian tiếp xúc, thời gian làm sạch, và số chu kỳ trong phép thử thẩm thấu không liên tục;

Trong báo cáo thử nghiệm về thời gian phát hiện thẩm thấu hoặc thời gian phát hiện thẩm thấu được chuẩn hoá phải gồm các thông tin sau:

k) tốc độ thẩm thấu tối thiểu có thể phát hiện được trong các phép thử thẩm thấu mạch hở (phương pháp A) hoặc khối lượng thẩm thấu tối thiểu có thể phát hiện được trong các phép thử mạch kín (phương pháp B);

l) thời gian phát hiện thẩm thấu trên mỗi mẫu thử và kết quả trung bình đối với tất cả các mẫu của một bộ thử; nếu thẩm thấu được phát hiện đầu tiên lớn hơn tốc độ thẩm thấu chuẩn đã lựa chọn trong phép thử thẩm thấu mạch hở hoặc khối lượng thẩm thấu chuẩn đã lựa chọn trong phép thử thẩm thấu mạch kín, ghi lại thời gian phát hiện thẩm thấu và tốc độ ở thời điểm thẩm thấu được phát hiện;

m) thời gian phát hiện thẩm thấu được chuẩn hoá đối với mỗi mẫu thử và kết quả trung bình đối với tất cả các mẫu của một bộ thử; danh pháp để ghi lại thời gian thẩm thấu được chuẩn hoá phải

gồm có một chỉ số dưới để chỉ ra tốc độ thẩm thấu đã sử dụng cho việc chuẩn hoá thời gian thẩm thấu;

VÍ DỤ $BT_{0,1}$ hoặc $BT_{1,0}$

- n) nếu không phát hiện được thẩm thấu hoặc tốc độ thẩm thấu không thể đạt được tốc độ thẩm thấu chuẩn đã lựa chọn trong phép thử thẩm thấu mạch hở (phương pháp A) hoặc khối lượng thẩm thấu chuẩn đã lựa chọn trong phép thử thẩm thấu mạch kín (phương pháp B), ghi lại không phát hiện được thẩm thấu trên thực tế;

Trong báo cáo thử nghiệm bao gồm thông tin về tốc độ thẩm thấu hoặc thẩm thấu tích tụ như sau:

- o) nếu quá trình thẩm thấu đạt được trạng thái ổn định, ghi lại tốc độ thẩm thấu ở trạng thái ổn định, tính bằng microgam trên centimét vuông trên phút ($\mu\text{g}/\text{cm}^2/\text{min}$), đối với mỗi mẫu vật liệu và cũng ghi lại giá trị trung bình của tốc độ thẩm thấu ở trạng thái ổn định đối với tất cả các biến đổi của một bộ thử;
- p) tốc độ thẩm thấu tối đa đối với mỗi mẫu và tốc độ thẩm thấu trung bình đối với tất cả các mẫu trong một bộ thử, tính bằng microgam trên centimét vuông trên phút ($\mu\text{g}/\text{cm}^2/\text{min}$);
- q) thẩm thấu tích tụ ở bốn khoảng như nhau trong toàn bộ thời gian của phép thử và mức trung bình của ba giá trị thẩm thấu tích tụ của mỗi lần đối với mỗi bộ thử, tính bằng microgam trên centimét vuông ($\mu\text{g}/\text{cm}^2$);

VÍ DỤ 1 Nếu phép thử trong khoảng thời gian 60 min, ghi lại khối lượng thẩm thấu tích tụ ở 15 min, 30min, 45 min và 60 min.

VÍ DỤ 2 Nếu phép thử trong khoảng thời gian 8 h, ghi lại khối lượng thẩm thấu tích tụ ở 2 h, 4 h, 6 h và 8 h.

- r) đồ thị của nồng độ hoá chất thử, tốc độ thẩm thấu, hoặc thẩm thấu tích tụ như một hàm số của thời gian đối với mỗi mẫu đem thử;
- s) quan sát trạng thái của vật liệu sau khi tiếp xúc với hoá chất thử.

CHÚ THÍCH: Thông tin quy định trong báo cáo thử nghiệm phải được dự kiến như một tài liệu đầy đủ được cung cấp bởi tổ chức thực hiện phép thử. Khi các dữ liệu thử chống thẩm thấu được củng cố, thông tin hoàn chỉnh về phép thử phải được cung cấp như một yêu cầu cho nhà sản xuất, người sử dụng hoặc cả hai như một sự cần thiết để có thể so sánh kết quả với kết quả của các vật liệu khác. Thông tin thử chủ yếu bao gồm cách nhận biết vật liệu thử; nhận biết hoá chất thử; mô hình hệ thống; thời gian của một chu kỳ, thời gian tiếp xúc, và thời gian làm sạch trong phép thử không liên tục (phương pháp C); tốc độ thẩm thấu tối thiểu có thể phát hiện được (phương pháp A và B) hoặc khối lượng tối thiểu có thể phát hiện được (phương pháp C), thời gian thẩm thấu được chuẩn hoá, và tốc độ thẩm thấu hoặc thẩm thấu tích tụ.

Phụ lục A

(tham khảo)

Danh mục các hoá chất được kiến nghị để so sánh khả năng chống thấm thấu của vật liệu làm quần áo bảo vệ

A.1 Mục đích

Mục đích của hướng dẫn này là để cung cấp một danh mục của cả hoá chất dạng lỏng và dạng khí được kiến nghị để đánh giá vật liệu làm quần áo bảo vệ trong các chương trình thử nghiệm.

CHÚ THÍCH 1 Các kết quả rút ra từ chương trình thử nghiệm có sử dụng danh mục của các hoá chất yêu cầu không phải để đưa ra một đặc trưng cụ thể của vật liệu làm quần áo bảo vệ.

CHÚ THÍCH 2 Danh mục các hoá chất yêu cầu này không bao gồm tất cả các yêu cầu về hoá chất; các hoá chất được lựa chọn để đại diện cho các phạm vi rộng lớn của các nhóm và tính chất của hoá chất dạng lỏng và dạng khí. Không phải tất cả các nhóm hoá chất được đại diện. Các hoá chất khác, đặc biệt là các hoá chất mà nhà sản xuất hoặc người sử dụng quan tâm, phải được thử bổ sung cùng với các hoá chất được kiến nghị trong hướng dẫn này.

A.2 Danh mục các hoá chất thử dạng lỏng được kiến nghị

Các chất thử được liệt kê dưới tên thông thường, đồng nghĩa, và số CAS (số đăng ký tên các hoá chất) được đưa ra trong ngoặc vuông:

- axêton (2-propan) [67-64-1]
- axetonitri (cyanometan) [75-05-8]
- cacbon đisunfua [75-15-0]
- điclotetan (metylen clorua) [75-09-2]
- đietylamin [109-89-7]
- etyl axetat [141-78-6]
- n-hexan [110-54-3]
- metanol (rượu metylic, cacbinol) [67-56-1]
- natri hydroxit (30 % khối lượng), $\rho = 1,33 \text{ kg/l}$ [1310-73-2]
- axit sunfuric (96 % khối lượng), $\rho = 1,83 \text{ kg/l}$ đến $1,84 \text{ kg/l}$ [7664-93-9]
- tetrahydrofuran (THF, 1,4-epoxybutan) [109-99-9]

– toluen (toluol) [108-88-3]

A.3 Danh mục các hoá chất thử dạng khí được kiến nghị

Các chất thử được liệt kê dưới tên thông thường, độ tinh khiết tối thiểu, đồng nghĩa, và số CAS được đưa ra trong ngoặc vuông:

– amoniac, khan, (99,99%) [7664-41-7]

– clo, 99,5% [7782-50-5]

– hydro clorua, (99,0 %) (axit clohydric) [7647-01-0]

Phụ lục B

(tham khảo)

Thông tin độ chụm đối với phương pháp thử

Vật liệu neopren chuẩn được sử dụng để đánh giá phương pháp A trong liên phòng thí nghiệm trong đó axeton là hoá chất thử. Các kết quả được tóm tắt trong Bảng B.1. Để kiểm soát về chất lượng và các yêu cầu bảo hiểm, việc đánh giá hệ thống thử thẩm thấu theo chu kỳ được khuyến cáo, sử dụng axeton, neopren chuẩn, và phương pháp A. Thời gian phát hiện thẩm thấu và tốc độ thẩm thấu ở trạng thái ổn định được đo và so sánh các kết quả với các kết quả giữa các phòng thí nghiệm khác nhau được ghi lại ở bảng B.1. Các kết quả này dao động trong khoảng ± 2 so với độ lệch chuẩn trong phòng thí nghiệm (tức là, ± 6 min) biểu thị tính năng thoả mãn của hệ thống thử thẩm thấu.

CHÚ THÍCH: Vật liệu neopren chuẩn có độ dày là 0,04 mm, số gốc là 5550 được công nhận bởi Fairprene Industrial Products Co., 85 Mill Plain Road, Connecticut, USA 06430. Thông tin này đưa ra nhằm tạo thuận lợi cho người sử dụng tiêu chuẩn này và không phải là quy định của ISO về sản phẩm này.

**Bảng B.1 – Các kết quả đánh giá liên phòng thí nghiệm phép thử thẩm thấu
Phương pháp A sử dụng axeton là hoá chất thử và vật liệu neopren chuẩn
có tác dụng như quần áo bảo vệ**

Phòng thí nghiệm	Số phép thử	Thời gian phát hiện thẩm thấu min	Tốc độ thẩm thấu ở trạng thái ổn định $\mu\text{g}/\text{cm}^2/\text{min}$
1	3		$2\ 934 \pm 441$
2	3		Không xác định
3	4		$2\ 134 \pm 91$
4	3		Không xác định
5	4		$1\ 989 \pm 379$
6	3		$1\ 120 \pm 191$
7	3		$2\ 447 \pm 83$
8	3		$1\ 188 \pm 120$
9	3		$2\ 826 \pm 202$
Trung bình		± 6	$2\ 088 \pm 202$

Phụ lục C

(tham khảo)

Nơi cung cấp các buồng thử thấm thấu và các bộ phận của buồng thử thấm thấu

Chọn ống thủy tinh borosilicat, có sẵn ở Corning Glass, Catalog No. 72-0702 (chiều dài 1-in.)¹⁾, hoặc tương đương, thoả mãn mục đích này.

Các mặt bích có sẵn ở Corning Glass, Catalog Nos. 72-9062 (nhôm)¹⁾ hoặc 72-9654 (gang)¹⁾.

Các vòng đệm có sẵn ở Corning Glass, Catalog No. 72-9256¹⁾.

Các vật liệu PTFE làm vòng đệm có thể có từ W.L. Gore & Associates, Inc.¹⁾, Industrial Sealant Group, Elkton, MD 21921, USA.

¹⁾ Đây là một ví dụ của một sản phẩm thích hợp có giá trị thương mại. Thông tin này tạo thuận lợi cho những người sử dụng tiêu chuẩn này và không phải là quy định của ISO về sản phẩm này.

Phụ lục D

(tham khảo)

Cách tiến hành được đề nghị để đo độ nhạy của các hệ thống thử thẩm thấu mạch hở

D.1 Những lưu ý chung

Tất cả các cách tiến hành để thiết lập độ nhạy của một hệ thống mạch hở đo độ thẩm thấu phải gồm có những lưu ý sau:

- sự đáp ứng cơ bản của detector đối với một buồng thẩm thấu để trống (tức là, một buồng có chứa vật liệu trơ và không thẩm thấu như một lá nhôm đặt giữa ngăn thu gom và ngăn chứa) nhưng không có hoá chất thử;
- sự đáp ứng detector đối với một nồng độ đã biết của một hoá chất hiệu chuẩn tiêu chuẩn trong môi trường thu gom;
- sự đáp ứng detector đối với hoá chất thử.

D.2 Cách tiến hành được đề nghị

D.2.1 Hình D.1 là một sơ đồ bản vẽ của một mô hình có thể của một hệ thống đo độ nhạy cũng như hiệu chuẩn hoá chất thử của hệ thống. Hệ thống này sử dụng môi trường thu gom dạng khí được đi vào hai buồng thử thẩm thấu vận hành song song. Buồng thử thẩm thấu thứ nhất (buồng 1) để trống để thiết lập sự đáp ứng cơ bản của detector. Buồng thử thẩm thấu thứ hai (buồng 2) được dùng để đánh giá độ nhạy đối với hoá chất thử. Mỗi buồng thử thẩm thấu có chứa một lá nhôm hoặc vật liệu trơ và không thẩm thấu. Khí hiệu chuẩn tiêu chuẩn (toluen) cũng được sử dụng. Dòng chảy của các môi trường thu gom từ mỗi buồng thử thẩm thấu và khí hiệu chuẩn tiêu chuẩn được định hướng một cách có lựa chọn đến detector.

CHÚ THÍCH: Một lá nhôm, hoặc vật liệu khác được biết là trơ và không thẩm thấu với hoá chất thử, được đặt ở buồng thử thẩm thấu thay cho vật liệu làm quần áo bảo vệ. Việc sắp đặt như vậy cho phép môi trường thu gom và hoá chất thử trộn lẫn theo cách mô phỏng thẩm thấu của hoá chất qua vật liệu làm quần áo bảo vệ.

D.2.2 Hình D.2 minh hoạ buồng thử thẩm thấu thứ hai và một phương pháp đưa hoá chất thử vào buồng ở một tốc độ ổn định và có thể đo được. Thực tế này yêu cầu sửa đổi buồng thẩm thấu chuẩn bao gồm ba lỗ:

- Một lỗ để đưa môi trường thu gom gần bề mặt của vật liệu trơ;
- Một lỗ để đưa hoá chất thử gần bề mặt của vật liệu trơ;
- Một lỗ để lấy môi trường thu gom/hỗn hợp ra khỏi buồng thử.

D.2.3 Hoá chất thử có thể được cấp vào buồng thử thẩm thấu thứ hai bằng cách sử dụng bất kỳ phương pháp nào có tốc độ kiểm soát được, đo được. Một bơm xi lanh có thể được dùng cho mục đích này. Tốc độ dòng chảy của môi trường thu gom qua cả buồng trống và buồng thử thẩm thấu phải được hiệu chuẩn bằng một lưu lượng kế đã được chuẩn hoá ở lỗ xả của buồng trước khi bắt đầu thử. Với tốc độ dòng chảy của môi trường thu gom, và tốc độ của hoá chất đưa vào ngăn thu gom, nồng độ của hoá chất thử trên lý thuyết ở môi trường thu gom đưa ra có thể được tính toán bằng cách sử dụng phương trình (D.1)

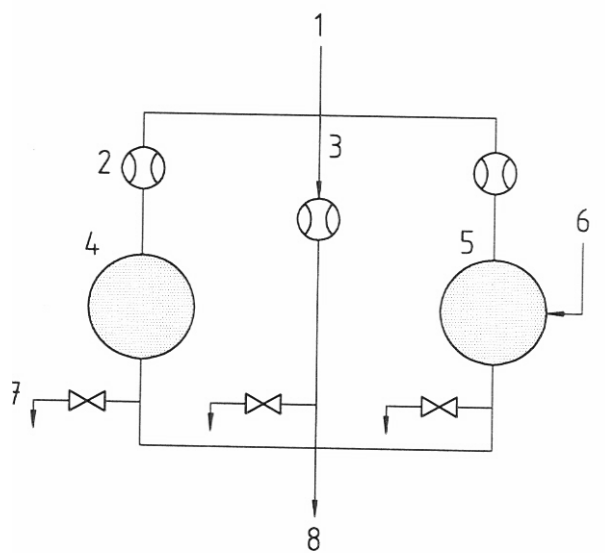
$$c = \frac{\rho \cdot V_m \cdot q_m}{M \cdot q_v} \quad (D.1)$$

trong đó

- c là nồng độ hoá chất thử, tính bằng microgam trên centimét khối ($\mu\text{g}/\text{cm}^3$);
- ρ là mật độ hoá chất thử ở nhiệt độ thử, tính bằng gam trên centimét khối (g/cm^3);
- V_m là thể tích phân tử gam ở nhiệt độ thử, tính bằng centimét khối trên mol (cm^3/mol);
- q_m là tốc độ cấp hoá chất thử vào buồng thu gom, tính bằng microgam trên phút ($\mu\text{g}/\text{min}$);
- q_v là tốc độ khối dòng chảy của môi trường thu gom, tính bằng centimét khối trên phút (cm^3/min);
- M là khối lượng phân tử gam của hoá chất thử, tính bằng gam trên mol (g/mol).

D.2.4 Tốc độ đưa hoá chất thử tăng một cách tuần tự, riêng biệt có thể dùng để tìm được giới hạn thấp hơn của việc phát hiện hệ thống thẩm thấu. Tốc độ có thể phát hiện thấp hơn phải gấp đôi mức ồn cơ bản của hệ thống với buồng trống thích hợp.

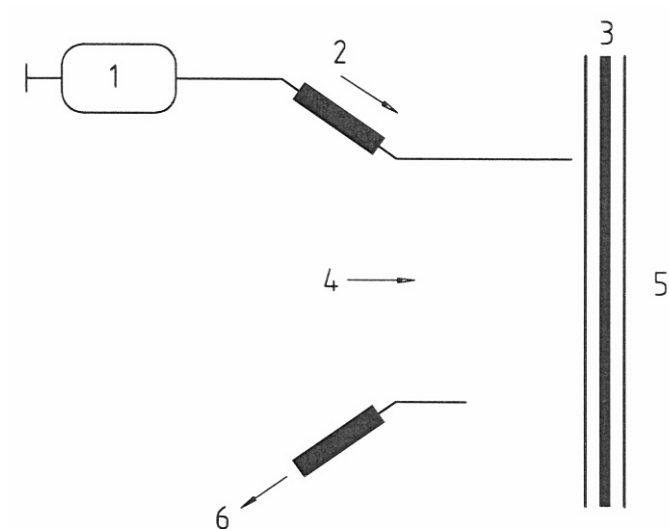
D.2.5 Các yếu tố hiệu chuẩn của hệ thống thẩm thấu và độ nhạy tương đối có thể được xác định bằng cách giảm bớt độ nhạy cơ bản từ các đường đặc trưng đối với cả hoá chất thử và hoá chất hiệu chuẩn tiêu chuẩn. Hệ số sau đó của sự đáp ứng detector đã điều chỉnh có thể được sử dụng để xác định các nồng độ thẩm thấu khi hoá chất hiệu chuẩn được sử dụng như một định mức bên trong trong khi thử thẩm thấu trên thực tế.



CHÚ GIẢI

- | | | | |
|---|--------------------------------|---|---|
| 1 | Môi trường thu gom nguyên chất | 5 | Buồng thử 2 (thay đổi để phun hoá chất thử) |
| 2 | Lưu lượng kế | 6 | Phun hoá chất thử |
| 3 | Dòng khí hiệu chuẩn | 7 | Bộ điều khiển dòng chảy |
| 4 | Buồng thử 1 (để trống) | 8 | Đến detector |

Hình D.1 – Mô hình của thiết bị thử thấm thấu đối với việc xác định độ nhay

**CHÚ GIẢI**

- | | | | |
|---|--------------------------------|---|---|
| 1 | Bơm xi lanh | 4 | Đưa môi trường thu gom vào |
| 2 | Đưa hoá chất thử vào | 5 | Bên chứa của buồng thử thấm thấu đã sửa đổi |
| 3 | Lá nhôm hoặc vật liệu trơ khác | 6 | Đưa môi trường thu gom qua detector |

Hình D.2 – Mô hình của buồng thử thấm thấu để xác định độ nhạy hệ thống thấm thấu

Thư mục tài liệu tham khảo

- [1] ISO 2859-1, Sampling procedures for inspection by attributes – Part 1: Sampling schemes indexed by acceptance quality limit (AQL) for lot-by-lot inspection
 - [2] TCVN 6691 : 2007 (ISO 6530 : 2005), Quần áo bảo vệ – Quần áo chống hoá chất lỏng – Phương pháp thử độ chống thấm chất lỏng của vật liệu.
 - [3] TCVN 6692 : 2007 (ISO 13994 : 2005), Quần áo bảo vệ – Quần áo chống hoá chất lỏng - Xác định độ chống thấm chất lỏng dưới áp suất của vật liệu làm quần áo bảo vệ
 - [4] Am. Ind. Hyg. J., **42**, 1981, pp. 217-225.
-