

**TCVN**

**TIÊU CHUẨN VIỆT NAM**

**TCVN 6950 -1 : 2001**

**IEC 1008 -1 : 1996**

**ÁP TÔ M Á T T Á C Đ Ộ N G B Ầ N G Đ Ồ N G D Ư K H Ô N G C Ó  
B ẢO V Ệ Q U Á Đ Ồ N G D Ò N G T R O N G G I A Đ Ì N H V À  
C Á C M Ụ C Đ Í C H T Ư Ơ N G T Ự (RCCB)**

**Phần 1: QUI ĐỊNH CHUNG**

*Residual current operated circuit-breakers without integral overcurrent protection  
for household and similar uses (RCCB)*

*Part 1: General rules*

**HÀ NỘI – 2001**

## **Lời nói đầu**

TCVN 6950-1 : 2001 hoàn toàn tương đương với tiêu chuẩn IEC 1008-1 : 1996;

TCVN 6950 -1 : 2001 do Ban kỹ thuật tiêu chuẩn TCVN/TC/E1 Máy điện khí cụ điện biên soạn, Tổng cục Tiêu chuẩn Đo lường Chất lượng đề nghị, Bộ Khoa học Công nghệ và Môi trường ban hành.

# Mục lục

	Trang
1 Phạm vi áp dụng .....	7
2 Tiêu chuẩn trích dẫn .....	8
3 Định nghĩa .....	9
3.1 Định nghĩa liên quan đến các dòng điện chạy từ các phần mang điện xuống đất.....	9
3.2 Định nghĩa liên quan về điện của aptômat dòng dư.....	9
3.3 Định nghĩa liên quan đến tác động và chức năng của các aptômat dòng dư .....	10
3.4 Định nghĩa liên quan đến giá trị và dải đại lượng điện .....	12
3.5 Định nghĩa liên quan đến giá trị và dải đại lượng ảnh hưởng .....	13
3.6 Định nghĩa liên quan đến đầu nối .....	14
3.7 Điều kiện thao tác .....	15
3.8 Thử nghiệm .....	15
4 Phân loại .....	16
4.1 Theo phương pháp hoạt động .....	16
4.2 Theo kiểu hệ thống lắp đặt .....	16
4.3 Theo số cực và tuyến dòng điện .....	16
4.4 Theo khả năng điều chỉnh dòng dư tác động .....	16
4.5 Theo khả năng chống tác động không mong muốn do đột biến điện áp.....	17
4.6 Theo tác động khi có thành phần một chiều.....	17
4.7 Theo thời gian trễ (khi có dòng dư) .....	17
4.8 Theo bảo vệ chống các ảnh hưởng từ bên ngoài.....	17
4.9 Theo phương pháp lắp đặt .....	17
4.10 Theo phương pháp đầu nối .....	17
5 Các đặc trưng của RCCB .....	17
5.1 Tóm lược các đặc trưng .....	17
5.2 Các đại lượng danh định và các đặc trưng khác .....	18
5.3 Giá trị ưu tiên và giá trị tiêu chuẩn .....	20
5.4 Phối hợp với các thiết bị bảo vệ ngắt mạch (SCPD) .....	22

	Trang
6 Ghi nhãn và các thông tin khác về sản phẩm .....	23
7 Điều kiện tiêu chuẩn cho lắp đặt và vận hành .....	25
7.1 Điều kiện tiêu chuẩn .....	25
7.2 Điều kiện lắp đặt .....	25
8 Yêu cầu đối với kết cấu và làm việc .....	25
8.1 Thiết kế cơ khí .....	25
8.2 Bảo vệ chống điện giật .....	31
8.3 Đặc tính điện môi .....	32
8.4 Độ tăng nhiệt .....	32
8.5 Đặc tính tác động .....	33
8.6 Độ bền cơ và độ bền điện .....	33
8.7 Thực hiện với dòng ngắn mạch .....	33
8.8 Khả năng chịu chấn động đột ngột và va đập cơ khí .....	34
8.9 Khả năng chịu nhiệt .....	34
8.10 Khả năng chịu nhiệt bất thường và chịu cháy .....	34
8.11 Cơ cấu kiểm tra .....	34
8.12 Yêu cầu đối với RCCB có chức năng phụ thuộc điện áp lưới .....	34
8.13 Tác động của RCCB trong trường hợp quá dòng ở mạch chính .....	35
8.14 Khả năng chống tác động không mong muốn của RCCB do dòng tăng đột ngột gây ra bởi điện áp xung.....	35
8.15 Tác động của RCCB trong trường hợp dòng điện sự cố chạm đất có thành phần một chiều .....	35
8.16 Độ tin cậy .....	35
9 Thử nghiệm .....	36
9.1 Qui định chung .....	36
9.2 Điều kiện thử nghiệm .....	37
9.3 Thử nghiệm độ bền ghi nhãn .....	38
9.4 Thử nghiệm độ tin cậy của vít, các bộ phận mang điện và các mối nối .....	38
9.5 Thử nghiệm độ tin cậy của các đầu nối dùng cho ruột dẫn ngoài .....	39

	Trang
9.6 Kiểm tra bảo vệ chống điện giật .....	41
9.7 Thử nghiệm đặc tính điện môi .....	42
9.8 Thử nghiệm độ tăng nhiệt .....	45
9.9 Kiểm tra các đặc tính tác động .....	46
9.10 Kiểm tra độ bền cơ và độ bền điện .....	48
9.11 Kiểm tra tác động của RCCB ở các điều kiện ngắn mạch .....	49
9.12 Kiểm tra khả năng chịu chấn động đột ngột và va đập cơ khí .....	59
9.13 Thử nghiệm khả năng chịu nhiệt .....	62
9.14 Khả năng chịu nhiệt không bình thường và chịu cháy .....	63
9.15 Kiểm tra cơ cấu truyền động ưu tiên cắt .....	64
9.16 Kiểm tra hoạt động của các thiết bị thử nghiệm ở giới hạn điện áp qui định .....	64
9.17 Kiểm tra tác động của RCCB có chức năng phụ thuộc điện áp lưới, được phân loại theo 4.1.2.1, trong trường hợp có sự cố điện áp lưới .....	64
9.18 Kiểm tra giá trị dòng không tác động giới hạn ở điều kiện quá dòng .....	66
9.19 Kiểm tra khả năng chống các tác động không mong muốn do dòng tăng đột ngột gây ra bởi các điện áp xung .....	66
9.20 Kiểm tra khả năng cách điện chịu điện áp xung .....	67
9.21 Kiểm tra hoạt động đúng tại các dòng dư có thanh phần một chiều.....	68
9.22 Kiểm tra độ tin cậy .....	70
9.23 Kiểm tra lão hoá các linh kiện điện tử .....	72
Các hình vẽ .....	73
Phụ lục A – Trình tự thử nghiệm và số mẫu được giao thử nghiệm cho mục đích chứng nhận...	97
Phụ lục B – Xác định khe hở không khí và chiều dài đường rò .....	102
Phụ lục C – Bố trí hệ thống để phát hiện có khí iôn hoá thoát ra trong thử nghiệm ngắn mạch	104
Phụ lục D – Các thử nghiệm thường xuyên .....	107
Phụ lục E – Danh mục các thử nghiệm, trình tự thử nghiệm theo dõi và số mẫu để kiểm tra sự phù hợp của RCCB với các yêu cầu về tương thích điện từ (EMC) .....	108
Phụ lục IA – Phương pháp xác định hệ số công suất ngắn mạch .....	110
Phụ lục IB – Giải thích các ký hiệu .....	112
Phụ lục IC – Ví dụ về kết cấu các đầu nối .....	113
Phụ lục ID – Sự tương ứng giữa dây dẫn đồng theo ISO và theo AWG .....	116
Phụ lục iE – Chương trình thử nghiệm theo dõi cho RCCB .....	117

# Áptômát tác động bằng dòng dư không có bảo vệ quá dòng dùng trong gia đình và các mục đích tương tự (RCCB)

## Phần 1: Qui định chung

*Residual current operated circuit-breakers without integral overcurrent protection for household and similar uses (RCCBs)*

*Part 1: General rules*

### 1 Phạm vi áp dụng

Tiêu chuẩn này áp dụng cho áptômát tác động bằng dòng dư, có chức năng độc lập hoặc phụ thuộc vào điện áp lưới, không kết hợp bảo vệ quá dòng dùng trong gia đình và các mục đích tương tự (sau đây viết tắt là RCCB), có điện áp danh định không quá 440 V xoay chiều và dòng điện danh định không quá 125 A, chủ yếu dùng để bảo vệ chống nguy hiểm điện giật.

Thiết bị này nhằm bảo vệ con người khỏi các tiếp xúc gián tiếp, trong trường hợp các phần dẫn điện trần của hệ thống lắp đặt được nối đến điện cực nối đất phù hợp. Thiết bị này có thể được dùng để bảo vệ chống rủi ro cháy do có dòng sự cố chạm đất kéo dài, khi thiết bị bảo vệ quá dòng không tác động.

RCCB có dòng dư tác động danh định không lớn hơn 30 mA cũng có thể được sử dụng như một phương tiện để bảo vệ bổ sung trong trường hợp hỏng các phương tiện chống điện giật.

Tiêu chuẩn này áp dụng cho các thiết bị thực hiện đồng thời các chức năng phát hiện dòng dư, so sánh giá trị dòng điện này với giá trị dòng dư tác động và làm ngắt mạch cần bảo vệ khi dòng dư vượt quá giá trị dòng dư tác động.

#### Chú thích

- 1) Các yêu cầu đối với RCCB là phù hợp với các yêu cầu chung của IEC 755. RCCB được dùng chủ yếu cho những người chưa được hướng dẫn sử dụng và được thiết kế để không đòi hỏi phải bảo dưỡng. Chúng cũng có thể được dùng cho các mục đích chứng nhận.

## TCVN 6950-1 : 2001

- 2) Các qui định về lắp đặt và áp dụng của RCCB được cho trong IEC 364.
- 3) RCCB thuộc phạm vi áp dụng của tiêu chuẩn này được coi là thích hợp để làm chức năng cách ly (xem 8.1.3).

Có thể cần có biện pháp dự phòng đặc biệt (ví dụ chống sét) khi có nhiều khả năng xảy ra quá điện áp quá mức ở phía nguồn (ví dụ trong trường hợp nguồn đi qua các đường dây trên không) (xem IEC 364-4-443).

RCCB kiểu thông thường không tác động ngoài ý muốn kể cả trường hợp khi quá áp đột ngột (gây ra do quá độ đóng cắt hoặc do sét) tạo ra dòng tải trong hệ thống nhưng không xuất hiện phóng điện bề mặt.

RCCB kiểu S được coi là có đủ khả năng để không tác động ngoài ý muốn ngay cả khi có đột biến điện áp gây ra phóng điện bề mặt và có dòng điện chạy qua.

Chú thích 4 – Các bộ chống sét lắp sau RCCB kiểu thông thường và được nối theo cách thông thường có thể khiến RCCB tác động không mong muốn.

Chú thích 5 – Đối với RCCB có cấp bảo vệ bằng vỏ ngoài cao hơn IP20, có thể phải có kết cấu riêng.

Các yêu cầu cụ thể là cần thiết đối với

- Aptomát tác động bằng dòng dư có phối hợp bảo vệ quá dòng (xem TCVN 6951-1 :2001 (IEC 1009);
- RCCB lắp bên trong hoặc chỉ thích hợp để lắp với ổ cắm và phích cắm hoặc với các thiết bị kết nối dùng trong gia đình và các mục đích chung tương tự.

Chú thích 6 – Hiện nay, đối với RCCB lắp bên trong hoặc được thiết kế để lắp với ổ cắm và phích cắm, có thể sử dụng các yêu cầu của tiêu chuẩn này cùng với mọi yêu cầu trong IEC 884-1.

Các yêu cầu trong tiêu chuẩn này áp dụng cho các điều kiện môi trường bình thường (xem 7.1). Có thể cần thêm các yêu cầu bổ sung cho các RCCB được sử dụng ở những nơi có điều kiện môi trường khắc nghiệt.

Tiêu chuẩn này không áp dụng cho RCCB kèm acqui.

## 2 Tiêu chuẩn trích dẫn

IEC 38 : 1983 Điện áp tiêu chuẩn theo IEC

IEC 50 (151) : 1978 Từ vựng kỹ thuật điện quốc tế (IEV). Chương 151: Thiết bị điện và từ.

IEC 50 (441) : 1984 Từ vựng kỹ thuật điện quốc tế (IEV). Chương 441: Thiết bị đóng cắt, thiết bị điều khiển và cầu chảy

IEC 51 Thiết bị đo điện có cơ cấu chỉ thị theo kỹ thuật tương tự hoạt động trực tiếp và các phụ kiện.

IEC 60-2 : 1994 Kỹ thuật thử nghiệm cao áp. Phần 2: Hệ thống đo.

IEC 68-2-28 : 1980 Thử nghiệm môi trường. Phần 2: Thử nghiệm - Hướng dẫn thử nghiệm nóng ẩm.

IEC 68-2-30 : 1990 Thử nghiệm môi trường. Phần 2: Thử nghiệm Db và hướng dẫn: Nóng ẩm, chu kỳ (chu kỳ 12+12 h).

IEC 364-4-443 : 1995 Thiết trí điện trong các toà nhà. Phần 4: Bảo vệ an toàn. Chương 44: Bảo vệ chống quá áp. Mục 443: Bảo vệ chống quá áp có nguồn gốc khí quyển hoặc do đóng cắt.

IEC 364-5-53 : 1994 Thiết trí điện trong các toà nhà. Phần 5: Lựa chọn và lắp ráp các thiết bị điện. Chương 53: Thiết bị đóng cắt và điều khiển.

IEC 417 : 1973 Các ký hiệu bằng hình vẽ được sử dụng trên thiết bị. Chỉ dẫn, khảo sát và lập tờ rời.

IEC 529 : 1989 Cấp bảo vệ bằng vỏ ngoài (mã IP)

IEC 695-2-1/0 : 1994 Thử nghiệm rủi ro cháy. Phần 2: Phương pháp thử nghiệm. Mục 1/tờ 0: Phương pháp thử nghiệm bằng sợi dây nóng đỏ - Qui định chung

IEC 755 : 1983 Phép đo chung cho thiết bị bảo vệ tác động bằng dòng dư

TCVN 6188 – 1 : 1996 (IEC 884-1 : 1994) Ổ cắm và phích cắm dùng trong gia đình và các mục đích tương tự. Phần 1: Yêu cầu chung

TCVN 6951-1 : 2001 (IEC 1009) Áptômát tác động bằng dòng dư có lắp bảo vệ quá dòng dùng trong gia đình và các mục đích tương tự (RCBO)

### **3 Định nghĩa**

Trong tiêu chuẩn này sử dụng các định nghĩa sau.

Ở những chỗ dùng thuật ngữ "điện áp" hoặc "dòng điện" thì được hiểu là các giá trị hiệu dụng, nếu không có qui định nào khác.

Chú thích – Giải thích các kí hiệu, xem phụ lục IB.

#### **3.1 Định nghĩa liên quan đến các dòng điện chạy từ các phần mang điện xuống đất**

3.1.1 *Dòng điện sự cố chạm đất*: Dòng điện chạy xuống đất do hỏng cách điện.

3.1.2 *Dòng điện rò xuống đất*: Dòng điện chạy từ các phần mang điện của hệ thống xuống đất khi cách điện chưa bị hỏng.

3.1.3 *Dòng một chiều đập mạch*: Dòng điện dạng sóng đập mạch (IEV 101-04-34), mà trong mỗi chu kỳ của tần số công nghiệp danh định, có giá trị 0 hoặc giá trị không vượt quá 0,006 A một chiều trong một khoảng thời gian duy nhất, biểu thị dưới dạng số đo góc, nhỏ nhất là 150°.

3.1.4 *Góc trễ dòng  $\alpha$* : Thời gian, được biểu thị dưới dạng số đo góc, làm trễ thời điểm bắt đầu dẫn dòng bằng điều khiển pha.

#### **3.2 Định nghĩa liên quan về điện của áptômát dòng dư**

3.2.1 *Đại lượng năng lượng*: Đại lượng năng lượng kích thích hoặc chỉ riêng nó hoặc kết hợp với các đại lượng khác, phải đặt đến RCCB để RCCB có thể thực hiện các chức năng của nó trong các điều kiện qui định.



## TCVN 6950-1 : 2001

3.2.2 *Đại lượng năng lượng đầu vào*: Đại lượng năng lượng mà nhờ đó làm kích hoạt RCCB khi đại lượng này được đặt vào trong các điều kiện qui định.

Các điều kiện này có thể bao hàm, ví dụ, cấp điện cho một số phần tử phụ nào đó.

3.2.3 *Dòng dư ( $I_{\Delta}$ )*: Tổng vectơ các giá trị tức thời của các dòng điện chạy trong mạch chính của RCCB (được biểu thị bằng giá trị hiệu dụng).

3.2.4 *Dòng dư tác động*: Giá trị dòng dư làm RCCB tác động ở các điều kiện qui định.

3.2.5 *Dòng dư không tác động*: Giá trị dòng dư mà tại đó hoặc nhỏ hơn thì không làm RCCB tác động trong các điều kiện qui định.

### 3.3 Các định nghĩa liên quan đến tác động và chức năng của các aptômat dòng dư

3.3.1 *Aptômat tác động bằng dòng dư*: Thiết bị đóng cắt cơ khí được thiết kế để đóng, mang và cắt dòng điện ở điều kiện làm việc bình thường và làm mở các tiếp điểm khi dòng dư đạt đến giá trị cho trước trong các điều kiện qui định.

3.3.2 *Aptômat tác động bằng dòng dư không kết hợp bảo vệ quá dòng (RCCB)*: Aptômat tác động bằng dòng dư không được thiết kế để thực hiện các chức năng bảo vệ chống quá tải và/hoặc ngắn mạch.

3.3.3 *Aptômat tác động bằng dòng dư có kết hợp bảo vệ quá dòng (RCBO)*: Aptômat tác động bằng dòng dư được thiết kế để thực hiện các chức năng bảo vệ chống quá tải và/hoặc ngắn mạch.

3.3.4 *RCCB có chức năng độc lập với điện áp lưới*: RCCB mà chức năng phát hiện, đánh giá và ngắt không phụ thuộc vào điện áp lưới.

Chú thích – Các thiết bị này được định nghĩa trong 2.3.2 của IEC 755 là các thiết bị dòng dư không có nguồn phụ.

3.3.5 *RCCB có chức năng phụ thuộc điện áp lưới*: RCCB mà chức năng phát hiện, đánh giá và ngắt phụ thuộc vào điện áp lưới.

Chú thích

1) Định nghĩa này là một phần của định nghĩa các thiết bị dòng dư có nguồn phụ trong 2.3.3 của IEC 755.

2) Phải hiểu là điện áp lưới được đặt đến RCCB để phát hiện, đánh giá hoặc ngắt.

3.3.6 *Thiết bị đóng cắt*: Thiết bị được thiết kế để đóng hoặc cắt dòng điện trong một hoặc nhiều mạch điện.

3.3.7 *Thiết bị đóng cắt cơ khí*: Thiết bị đóng cắt được thiết kế để đóng và cắt một hoặc nhiều mạch điện bằng các tiếp điểm có thể tách rời nhau được.

3.3.8 *RCCB ưu tiên cắt*: RCCB mà các tiếp điểm động trở về và được giữ nguyên ở vị trí ngắt khi thao tác cắt tự động được bắt đầu sau khi bắt đầu thao tác đóng, cho dù lệnh đóng vẫn được duy trì.

Chú thích – Để đảm bảo cắt đúng yêu cầu dòng điện có thể đã được thiết lập, có thể cần thiết là các tiếp điểm phải tạm thời đạt đến vị trí đóng.

3.3.9 *Thời gian ngắt của RCCB*: Thời gian tính từ thời điểm đột nhiên đạt tới dòng dư tác động đến thời điểm triệt tiêu hồ quang trong tất cả các cực.

3.3.10 *Thời gian không tác động giới hạn*: Khoảng thời gian trễ lớn nhất dòng dư lớn hơn dòng dư không tác động có thể đặt vào RCCB nhưng không làm nó tác động.

3.3.11 *RCCB có thời gian trễ*: RCCB được thiết kế đặc biệt để đạt được giá trị định trước của thời gian không tác động giới hạn, tương ứng với giá trị dòng dư cho trước.

3.3.12 *Vị trí đóng*: Vị trí tại đó tính liên tục định trước trong mạch chính của RCCB được đảm bảo.

3.3.13 *Vị trí ngắt*: Vị trí tại đó khe hở không khí định trước giữa các tiếp điểm mở trong mạch chính của RCCB được đảm bảo.

3.3.14 *Cực*: Phần của RCCB chỉ liên quan duy nhất đến một tuyến dẫn tách riêng về điện của mạch chính có các tiếp điểm nhằm nối và tách bản thân mạch chính và không bao gồm các đoạn tạo phương tiện để lắp và thao tác các cực đồng thời.

3.3.15 *Cực đóng cắt trung tính*: Cực chỉ được dùng để đóng cắt trung tính mà không có khả năng đóng cắt ngắn mạch.

3.3.16 *Mạch chính (của RCCB)*: Tất cả các phần dẫn của RCCB nằm trong các tuyến dẫn dòng (xem 4.3).

3.3.17 *Mạch điều khiển (của RCCB)*: Mạch (trừ đường dẫn mạch chính) dùng để thao tác đóng và cắt, hoặc cả hai, của RCCB.

Chú thích – Các mạch dùng cho các cơ cấu kiểm tra cũng theo định nghĩa này.

3.3.18 *Mạch phụ (của RCCB)*: Tất cả các phần dẫn của RCCB thuộc một mạch khác nhưng không là mạch điều khiển cũng không là mạch chính của RCCB.

3.3.19 *RCCB kiểu AC*: RCCB tác động tin cậy đối với dòng dư xoay chiều hình sin, bất kể đặt vào đột ngột hoặc tăng chậm.

3.3.20 *RCCB kiểu A*: RCCB tác động tin cậy đối với các dòng dư xoay chiều hình sin và dòng một chiều đập mạch dư, bất kể đặt vào đột ngột hoặc tăng chậm.

3.3.21 *Cơ cấu kiểm tra*: Cơ cấu lắp trong RCCB mô phỏng các điều kiện dòng dư để RCCB tác động trong các điều kiện qui định.

### 3.4 Định nghĩa liên quan đến giá trị và dải đại lượng điện

3.4.1 *Giá trị danh định*: Lượng giá trị do nhà chế tạo ấn định cho một điều kiện làm việc cụ thể của RCCB.

3.4.2 Quá dòng không tác động trong mạch chính

Các giá trị giới hạn của quá dòng không tác động được định nghĩa trong 3.4.2.1 và 3.4.2.2.

Chú thích – Trong trường hợp quá dòng trong mạch chính, khi không có dòng dư tác động, cơ cấu phát hiện có thể tác động do mất đối xứng trong bản thân cơ cấu phát hiện đó.

3.4.2.1 *Giá trị giới hạn quá dòng trong trường hợp có tải vào RCCB với hai tuyến dẫn dòng*: Giá trị quá dòng lớn nhất của tải có thể chạy qua RCCB có hai tuyến dẫn dòng mà không làm cho RCCB hoạt động, khi không có bất cứ sự cố nào với khung hoặc với đất và không có dòng rò xuống đất.

3.4.2.2 *Giá trị giới hạn quá dòng trong trường hợp có tải một pha vào RCCB 3 cực hoặc 4 cực*: Giá trị quá dòng một pha lớn nhất có thể chạy qua RCCB 3 cực hoặc 4 cực có hai tuyến dẫn dòng mà không làm cho RCCB tác động, khi không có bất cứ sự cố với khung hoặc với đất và không có dòng rò xuống đất.

3.4.3 *Dòng chịu ngắn mạch dư*: Giá trị dòng dư lớn nhất làm RCCB tác động tin cậy trong các điều kiện qui định, và thiết bị có thể bị hư hại không tự phục hồi được khi vượt quá giá trị đó.

3.4.4 *Dòng kỳ vọng*: Dòng điện giả định chạy trong mạch, nếu mỗi tuyến dẫn dòng chính của RCCB và của cơ cấu bảo vệ quá dòng (nếu có) được thay bằng dây dẫn có trở kháng không đáng kể.

Chú thích – Dòng kỳ vọng có thể có những tính chất giống như dòng điện thực, ví dụ: dòng điện cắt kỳ vọng, dòng điện đỉnh kỳ vọng và dòng dư kỳ vọng, v.v...

3.4.5 *Khả năng đóng*: Giá trị thành phần xoay chiều của dòng kỳ vọng mà RCCB có khả năng đóng ở điện áp qui định trong các điều kiện qui định về sử dụng và tác động.

3.4.6 *Khả năng cắt*: Giá trị thành phần xoay chiều của dòng kỳ vọng mà RCCB có khả năng cắt ở điện áp qui định trong các điều kiện qui định để sử dụng và tác động.

3.4.7 *Khả năng đóng và cắt dòng dư*: Giá trị thành phần xoay chiều của dòng dư kỳ vọng mà RCCB có khả năng đóng, mang trong thời gian cắt của nó và cắt trong các điều kiện qui định về sử dụng và tác động.

3.4.8 *Dòng ngắn mạch có điều kiện*: Giá trị thành phần xoay chiều của dòng kỳ vọng, mà một RCCB được bảo vệ bằng một thiết bị bảo vệ ngắn mạch thích hợp (từ đây viết tắt là SCPD) mắc nối tiếp có thể chịu được trong điều kiện qui định về sử dụng và tác động.

3.4.9 *Dòng ngắn mạch dư có điều kiện*: Giá trị thành phần xoay chiều của dòng kỳ vọng dư, mà một RCCB được bảo vệ bằng SCPD thích hợp mắc nối tiếp có thể chịu được trong điều kiện qui định để sử dụng và tác động.

3.4.10 *Giá trị giới hạn của điện áp lưới ( $U_x$  và  $U_y$ ) đối với các RCCB có chức năng phụ thuộc điện áp lưới*

3.4.10.1  $U_x$ : Giá trị nhỏ nhất của điện áp lưới tại đó RCCB có chức năng phụ thuộc điện áp lưới vẫn tác động trong điều kiện qui định khi giảm điện áp lưới (xem 9.17.1)

3.4.10.2  $U_y$ : Giá trị nhỏ nhất của điện áp lưới mà thấp hơn giá trị đó các RCCB có chức năng phụ thuộc điện áp lưới sẽ tự động ngắt khi không có bất kỳ dòng dư nào (xem 9.17.2).

3.4.11  $I^2t$  (tích phân Jun): Tích phân của bình phương dòng điện, trong khoảng thời gian cho trước ( $t_0$ ,  $t_1$ ):

$$I^2t = \int_{t_0}^{t_1} i^2 dt$$

3.4.12 *Điện áp phục hồi*: Điện áp xuất hiện giữa các đầu nối của một cực của RCCB sau khi cắt dòng điện.

#### Chú thích

- Điện áp này được coi là có hai khoảng thời gian kế tiếp nhau, khoảng thời gian đầu tồn tại điện áp quá độ, khoảng thời gian tiếp sau chỉ tồn tại điện áp tần số công nghiệp.
- Định nghĩa này liên quan đến RCCB một cực. Đối với RCCB nhiều cực, điện áp phục hồi là điện áp giữa các đầu nối nguồn của thiết bị.

3.4.12.1 *Điện áp phục hồi quá độ*: Điện áp phục hồi trong khoảng thời gian mà điện áp có tính chất quá độ đáng kể.

Chú thích – Điện áp quá độ có thể dao động hoặc không dao động hoặc kết hợp cả hai, tùy thuộc vào đặc điểm của mạch và của RCCB. Nó bao gồm cả dịch chuyển điện áp trung tính của mạch nhiều pha.

3.4.12.2 *Điện áp phục hồi tần số công nghiệp*: Điện áp phục hồi sau khi hiện tượng điện áp quá độ đã tắt.

### 3.5 Các định nghĩa liên quan đến giá trị và dải đại lượng ảnh hưởng

3.5.1 *Đại lượng ảnh hưởng*: Bất cứ một đại lượng nào có thể làm thay đổi hoạt động qui định của RCCB.

3.5.2 *Giá trị chuẩn của đại lượng ảnh hưởng*: Giá trị của đại lượng ảnh hưởng mà theo đó đặc tính do nhà chế tạo qui định lấy đó làm cơ sở.

3.5.3 *Điều kiện chuẩn của các đại lượng ảnh hưởng*: Tập hợp các giá trị chuẩn của tất cả đại lượng ảnh hưởng.

3.5.4 *Dải đại lượng ảnh hưởng*: Dải giá trị của một đại lượng ảnh hưởng cho phép RCCB tác động trong các điều kiện qui định, còn các đại lượng ảnh hưởng khác có các giá trị chuẩn của chúng.

3.5.5 *Dải cực biên của đại lượng ảnh hưởng*: Dải giá trị của một đại lượng mà trong dải đó RCCB chỉ chịu các thay đổi nhất thời tự phục hồi được, mặc dù không nhất thiết phải phù hợp tất cả các yêu cầu của tiêu chuẩn này.

## **TCVN 6950-1 : 2001**

**3.5.6 Nhiệt độ không khí môi trường:** Nhiệt độ được xác định trong các điều kiện qui định của không khí xung quanh RCCB (đối với RCCB có vỏ bọc, nhiệt độ không khí môi trường là nhiệt độ không khí bên ngoài vỏ bọc).

### **3.6 Các định nghĩa liên quan đến đấu nối**

Chú thích – Các định nghĩa này có thể thay đổi khi công việc của tiểu ban 23F hoàn thành.

**3.6.1 Đấu nối:** Phần dẫn của một thiết bị dùng để đấu nối điện nhiều lần với mạch bên ngoài.

**3.6.2 Đấu nối bắt ren:** Đấu nối dùng để đấu nối một dây dẫn hoặc để đấu nối hai hoặc nhiều dây dẫn với nhau và sau này có thể tháo rời chúng ra được, việc đấu nối này được thực hiện trực tiếp hoặc gián tiếp nhờ vít hoặc đai ốc thuộc bất cứ loại nào.

**3.6.3 Đấu nối kiểu trụ:** Đấu nối bắt ren mà dây dẫn được đặt vào trong một lỗ hoặc hốc, và dây dẫn được kẹp bên dưới (các) đầu vít. Lực ép có thể do đầu vít đè trực tiếp hoặc thông qua chi tiết kẹp trung gian, chi tiết này chịu lực ép của đầu vít.

Chú thích – Ví dụ về các đấu nối kiểu trụ được chỉ trên hình IC.1 của phụ lục IC.

**3.6.4 Đấu nối bắt vít:** Đấu nối bắt ren ở đó dây dẫn được kẹp bên dưới mũ vít.

Lực kẹp có thể do mũ vít ép trực tiếp hoặc thông qua một chi tiết trung gian, ví dụ vòng đệm, lá kẹp hoặc cơ cấu chống bung ra.

Chú thích – Ví dụ về các đấu nối bắt vít được chỉ trên hình IC.2 của phụ lục IC.

**3.6.5 Đấu nối bắt bu lông:** Đấu nối bắt ren ở đó dây dẫn được kẹp bên dưới đai ốc.

Lực kẹp có thể ép trực tiếp nhờ đai ốc có hình dạng thích hợp hoặc thông qua một chi tiết trung gian, ví dụ vòng đệm, lá kẹp hoặc cơ cấu chống bung ra.

Chú thích – Ví dụ về các đấu nối bắt bu lông được cho trên hình IC.2 của phụ lục IC.

**3.6.6 Đấu nối kiểu đệm:** Đấu nối bắt ren ở đó ruột dẫn được kẹp bên dưới đệm kẹp nhờ hai hay nhiều vít hoặc đai ốc.

Chú thích – Ví dụ về các đấu nối kiểu đệm được cho trên hình IC.3 của phụ lục IC.

**3.6.7 Đấu nối kiểu lỗ:** Đấu nối bắt vít hoặc đấu nối bắt bu lông, được thiết kế để kẹp đầu cốt cáp điện hoặc thanh dẫn nhờ vít hoặc đai ốc.

Chú thích – Ví dụ về các đấu nối kiểu lỗ được cho trên hình IC.4 của phụ lục IC.

**3.6.8 Đấu nối không dùng ren:** Đấu nối dùng để đấu nối một dây dẫn hoặc để đấu nối hai hay nhiều dây dẫn với nhau và sau này có thể tháo chúng ra được, việc đấu nối này có thể thực hiện trực tiếp hoặc gián

tiếp, nhờ lò xo, nôm, chi tiết hình tròn lệch tâm hoặc hình côn, v.v... dây dẫn không yêu cầu có sự chuẩn bị đặc biệt ngoài việc bóc lớp cách điện.

**3.6.9 Vít có đầu thu nhỏ:** Vít được chế tạo bằng vật liệu có giới hạn độ bền biến dạng cao hơn được ấn và xoay vào lỗ bằng vật liệu có độ bền biến dạng thấp hơn.

Vít được chế tạo với ren thu nhỏ lại, đường kính lõi của ren được thu nhỏ lại ở phần đầu vít. Ren tạo nên bằng cách bắt vít chỉ đạt độ an toàn khi đã vặn đủ số vòng vượt quá số răng trên phần thu nhỏ lại.

**3.6.10 Vít tạo ren có đầu thu nhỏ:** Vít có đầu thu nhỏ có ren liên tục; ren này không có chức năng cắt gọt vật liệu lỗ.

Chú thích – Ví dụ về vít tạo ren có đầu thu nhỏ được cho trên hình 1.

**3.6.11 Vít cắt ren có đầu thu nhỏ:** Vít có đầu thu nhỏ có ren gián đoạn; ren này nhằm cắt gọt vật liệu lỗ.

Chú thích – Ví dụ về vít cắt ren có đầu thu nhỏ được cho trên hình 2.

### 3.7 Điều kiện thao tác

**3.7.1 Thao tác:** Việc di chuyển (các) tiếp điểm động từ vị trí cắt sang vị trí đóng hoặc ngược lại.

Chú thích – Nếu cần phân biệt, thao tác theo nghĩa về điện (nghĩa là đóng hoặc cắt) được gọi là thao tác đóng cắt và thao tác theo nghĩa cơ khí (nghĩa là đóng hoặc mở) được gọi là thao tác cơ khí.

**3.7.2 Thao tác đóng:** Thao tác đưa RCCB từ vị trí cắt sang vị trí đóng.

**3.7.3 Thao tác cắt:** Thao tác đưa RCCB từ vị trí đóng sang vị trí cắt.

**3.7.4 Chu kỳ thao tác:** Một trình tự liên tiếp các thao tác từ vị trí này đến vị trí khác và trở về vị trí ban đầu.

**3.7.5 Trình tự thao tác:** Một trình tự liên tiếp các thao tác qui định trong các khoảng thời gian qui định.

**3.7.6 Khe hở không khí (xem phụ lục B):** Khoảng cách ngắn nhất trong không khí giữa hai phần dẫn.

Chú thích – Để xác định khe hở không khí đến những phần chạm tới được, bề mặt chạm tới được của vỏ cách điện phải được coi là dẫn điện như thể bề mặt này được phủ một lá mỏng kim loại ở bất cứ chỗ nào có thể chạm tới được bằng tay hoặc bằng que thử tiêu chuẩn theo hình 3.

**3.7.7 Chiều dài đường rò (xem phụ lục B):** Khoảng cách ngắn nhất đo trên bề mặt của vật liệu cách điện giữa hai phần dẫn điện.

Chú thích – Để xác định chiều dài đường rò đến những phần chạm tới được, bề mặt chạm tới được của vỏ cách điện phải được coi là dẫn điện như thể bề mặt này được phủ một lá mỏng kim loại ở bất cứ chỗ nào có thể chạm tới được bằng tay hoặc bằng que thử tiêu chuẩn theo hình 3.

### 3.8 Thử nghiệm

## **TCVN 6950-1 : 2001**

3.8.1 *Thử nghiệm điển hình*: Thử nghiệm được thực hiện trên một hay nhiều thiết bị được chế tạo theo thiết kế nào đó để chứng tỏ thiết kế này thoả mãn các yêu cầu nhất định.

3.8.2 *Thử nghiệm thường xuyên*: Thử nghiệm mà mỗi thiết bị riêng phải chịu trong và/hoặc sau khi chế tạo để biết chắc rằng thiết bị này phù hợp các chỉ tiêu nhất định.

## **4 Phân loại**

RCCB được phân loại:

### **4.1 Theo phương pháp hoạt động**

Chú thích – Việc lựa chọn các kiểu khác nhau được thực hiện phù hợp với các yêu cầu trong IEC 364-5-53.

4.1.1 RCCB có chức năng độc lập với điện áp lưới (xem 3.3.4)

4.1.2 RCCB có chức năng phụ thuộc điện áp lưới (xem 3.3.5)

4.1.2.1 Cắt tự động trong trường hợp sự cố điện áp lưới, có hoặc không có thời gian trễ (xem 8.12)

- Tự động đóng lại khi điện áp lưới được khôi phục;
- Không tự động đóng lại khi điện áp lưới được khôi phục.

4.1.2.2 Không cắt tự động trong trường hợp sự cố điện áp lưới:

- Có thể tác động trong trường hợp nguy hiểm (ví dụ do sự cố chạm đất) phát sinh bởi sự cố điện áp lưới (các yêu cầu đang xem xét);
- Không thể tác động trong trường hợp nguy hiểm (ví dụ do sự cố chạm đất) phát sinh bởi sự cố điện áp lưới.

Chú thích – Lựa chọn RCCB trong b) phải thoả mãn các điều kiện của 532.2.2.2 của IEC 364-5-53.

### **4.2 Theo kiểu hệ thống lắp đặt**

- RCCB cho các lắp đặt và đi dây cố định;
- RCCB cho các lắp đặt di động và đấu nối bằng dây (của bản thân thiết bị đến nguồn).

### **4.3 Theo số cực và tuyến dẫn dòng**

- RCCB một cực có hai tuyến dẫn dòng;
- RCCB hai cực;
- RCCB ba cực;
- RCCB ba cực với bốn tuyến dẫn dòng;
- RCCB bốn cực.

### **4.4 Theo khả năng điều chỉnh dòng dư tác động**

- RCCB có một giá trị dòng dư tác động danh định;

- RCCB có nhiều giá trị đặt dòng dư tác động theo các nấc cố định (xem chú thích 5.2.3).

#### 4.5 Theo khả năng chống tác động không mong muốn do đột biến điện áp

- RCCB có khả năng chống các tác động không mong muốn bình thường (kiểu thông thường như bảng 1);
- RCCB có khả năng chống các tác động không mong muốn cao (kiểu S như bảng 1).

#### 4.6 Theo tác động khi có thành phần một chiều

- RCCB kiểu AC;
- RCCB kiểu A.

#### 4.7 Theo thời gian trễ (khi có dòng dư)

- RCCB không có thời gian trễ: loại sử dụng thông thường;
- RCCB có thời gian trễ: kiểu S dùng cho tác động chọn lọc.

#### 4.8 Theo bảo vệ chống các ảnh hưởng từ bên ngoài

- Kiểu có vỏ hộp (không yêu cầu vỏ hộp thích hợp);
- Kiểu không có vỏ hộp (để sử dụng với một vỏ hộp thích hợp)

#### 4.9 Theo phương pháp lắp đặt

- RCCB kiểu lắp nổi;
- RCCB kiểu lắp chìm;
- RCCB kiểu tủ điện, cũng còn gọi là kiểu tủ phân phối.

Chú thích – Những kiểu trên có thể được sử dụng để lắp trên các thanh đỡ.

#### 4.10 Theo phương pháp đấu nối

- RCCB mà việc đấu nối không liên quan đến lắp đặt cơ khí;
- RCCB mà việc đấu nối liên quan đến lắp đặt cơ khí, ví dụ:
  - kiểu cắm;
  - kiểu bắt bu lông.

Chú thích – Một số RCCB có thể có đấu nối kiểu cắm hoặc đấu nối kiểu bắt bu lông chỉ trên phía nguồn, còn phía phụ tải thường có kiểu đấu nối phù hợp để đấu dây.

## 5 Các đặc trưng của RCCB

### 5.1 Tóm lược các đặc trưng

Các đặc trưng của RCCB phải được nêu theo các thuật ngữ sau:



## TCVN 6950-1 : 2001

- kiểu hệ thống lắp đặt (xem 4.2);
- số cực và số tuyến dẫn dòng (xem 4.3);
- dòng điện danh định  $I_{dd}$  (xem 5.2.2);
- dòng dư tác động danh định  $I_{\Delta dd}$  (xem 5.2.3);
- dòng dư không tác động danh định (xem 5.2.4);
- điện áp danh định  $U_{dd}$  (xem 5.2.1);
- tần số danh định (xem 5.2.5);
- khả năng đóng và cắt danh định  $I_m$  (xem 5.2.6);
- khả năng đóng và cắt dòng dư danh định  $I_{\Delta m}$  (xem 5.2.7);
- thời gian trễ, nếu có (xem 5.2.8);
- đặc tính tác động trong trường hợp dòng dư có thành phần một chiều (xem 5.2.9);
- phối hợp cách điện bao gồm khe hở không khí và chiều dài đường rò (xem 5.2.10);
- cấp bảo vệ bằng vỏ ngoài (xem IEC 529);
- dòng ngắn mạch danh định có điều kiện  $I_{dc}$  (xem 5.4.2);
- dòng ngắn mạch dư danh định có điều kiện  $I_{\Delta c}$  (xem 5.4.3).

Đối với RCCB có chức năng phụ thuộc điện áp lưới

- tác động của RCCB khi có sự cố điện áp lưới (xem 4.1.2).

## 5.2 Các đại lượng danh định và các đặc trưng khác

### 5.2.1 Điện áp danh định

#### 5.2.1.1 Điện áp làm việc danh định ( $U_w$ )

Điện áp làm việc danh định (sau đây được gọi là "điện áp danh định") của RCCB là giá trị điện áp, do nhà chế tạo ấn định, dựa vào đó xác định tính năng của RCCB.

Chú thích – Một RCCB có thể có nhiều điện áp danh định.

#### 5.2.1.2 Điện áp cách ly danh định ( $U$ )

Điện áp cách ly danh định của RCCB là giá trị điện áp, do nhà chế tạo ấn định, dựa vào đó để xác định điện áp thử nghiệm điện môi và chiều dài đường rò.

Nếu không có qui định nào khác, điện áp cách ly danh định là giá trị điện áp danh định lớn nhất của RCCB. Trong mọi trường hợp, điện áp danh định lớn nhất không được vượt quá điện áp cách ly danh định.

#### 5.2.2 Dòng điện danh định ( $I_{dd}$ )

Giá trị dòng điện, do nhà chế tạo ấn định cho RCCB, mà RCCB có thể mang trong chế độ làm việc liên tục.

### 5.2.3 Dòng dư tác động danh định ( $I_{add}$ )

Giá trị dòng dư tác động (xem 3.2.4), do nhà chế tạo ấn định cho RCCB, mà tại giá trị đó RCCB phải tác động trong các điều kiện qui định.

Chú thích – Đối với các RCCB có nhiều giá trị đặt của dòng dư tác động, giá trị đặt cao nhất được sử dụng để ấn định dòng dư tác động danh định.

### 5.2.4 Dòng dư không tác động danh định ( $I_{addo}$ )

Giá trị dòng dư không tác động (xem 3.2.5), được nhà chế tạo ấn định cho RCCB, tại đó RCCB không tác động trong các điều kiện qui định.

### 5.2.5 Tần số danh định

Tần số danh định của RCCB là tần số công nghiệp mà RCCB được thiết kế và các giá trị đặc trưng khác phải phù hợp với tần số này.

Chú thích – Một RCCB có thể có nhiều tần số danh định.

### 5.2.6 Khả năng đóng và cắt danh định ( $I_m$ )

Giá trị hiệu dụng của thành phần xoay chiều của dòng kỳ vọng (xem 3.4.4), được nhà chế tạo ấn định, mà RCCB có thể đóng, mang và cắt trong các điều kiện qui định.

Các điều kiện này được qui định trong 9.11.2.2.

### 5.2.7 Khả năng đóng và cắt dòng dư danh định ( $I_{sm}$ )

Giá trị hiệu dụng của thành phần xoay chiều của dòng kỳ vọng dư (3.2.3 và 3.4.4), được nhà chế tạo ấn định, mà RCCB có thể đóng, mang và cắt trong các điều kiện qui định.

Các điều kiện này được qui định trong 9.11.2.3.

### 5.2.8 RCCB kiểu S

RCCB có thời gian trễ (xem 3.3.11) phù hợp với các phần liên quan của bảng 1.

### 5.2.9 Các đặc tính làm việc khi dòng dư có thành phần một chiều

#### 5.2.9.1 RCCB kiểu AC

Một RCCB tác động tin cậy đối với dòng xoay chiều hình sin dư, cho dù dòng này được đặt đột ngột hay tăng chậm.

#### 5.2.9.2 RCCB kiểu A

Một RCCB tác động tin cậy đối với dòng dư xoay chiều hình sin và dòng dư một chiều đập mạch, cho dù dòng này được đặt đột ngột hay tăng chậm.

### 5.2.10 Phối hợp cách điện bao gồm khe hở không khí và chiều dài đường rò

Đang xem xét

Chú thích – Hiện tại, khe hở không khí và chiều dài đường rò được cho trong 8.1.3.

### 5.3 Giá trị ưu tiên và giá trị tiêu chuẩn

#### 5.3.1 Giá trị ưu tiên của điện áp danh định ( $U_{đđ}$ )

Các giá trị ưu tiên của điện áp danh định là các giá trị sau:

RCCB	Mạch cung cấp của RCCB	Điện áp danh định
Một cực với hai tuyến dẫn dòng	Hai dây, giữa pha với dây qua điểm giữa nối đất	120 V
	Một pha, giữa pha với trung tính	230 V
Hai cực với hai tuyến dẫn dòng	Hai dây, giữa pha với dây qua điểm giữa nối đất	120 V
	Một pha, giữa pha với trung tính	230 V
	Một pha, giữa pha với pha	400 V
Ba cực với ba tuyến dẫn dòng	Ba pha, ba dây	400 V
Ba cực với bốn tuyến dẫn dòng	Ba pha, bốn dây	400 V
Bốn cực	Ba pha, bốn dây	400 V

Chú thích

- Trong IEC 38, giá trị điện áp 230 V và 400 V đã được tiêu chuẩn hoá. Nên sử dụng các giá trị này thay thế dẫn các giá trị tương ứng 220 V, 240 V và 380 V, 415 V.
- Bất cứ chỗ nào trong tiêu chuẩn này có trích dẫn là 230 V và 400 V, chúng có thể được đọc tương ứng là 220 V hoặc 240 V, và 380 V hoặc 415 V.

#### 5.3.2 Giá trị ưu tiên của dòng điện danh định ( $I_{đđ}$ )

Giá trị ưu tiên của dòng điện danh định là

$$10 - 13 - 16 - 20 - 25 - 32 - 40 - 63 - 80 - 100 - 125 \text{ A}$$

#### 5.3.3 Giá trị tiêu chuẩn của dòng dư tác động danh định ( $I_{\Delta đđ}$ )

Giá trị tiêu chuẩn của dòng dư tác động danh định là

$$0,006 - 0,01 - 0,03 - 0,1 - 0,3 - 0,5 \text{ A}$$

#### 5.3.4 Giá trị tiêu chuẩn của dòng dư không tác động ( $I_{\Delta đđ0}$ )

Giá trị tiêu chuẩn của dòng dư không tác động là  $0,5 I_{\Delta đđ}$ .

Chú thích – Đối với dòng điện một chiều đập mạch dư, dòng dư không tác động phụ thuộc vào góc trễ dòng  $\alpha$  (xem 3.1.4).

5.3.5 Giá trị nhỏ nhất tiêu chuẩn của quá dòng không tác động trong trường hợp tải cân bằng nhiều pha đi qua RCCB nhiều cực (xem 3.4.2.1)

Giá trị nhỏ nhất tiêu chuẩn của quá dòng không tác động trong trường hợp tải nhiều pha cân bằng đi qua RCCB nhiều cực là  $6 I_{dd}$ .

5.3.6 Giá trị nhỏ nhất tiêu chuẩn của quá dòng không tác động trong trường hợp tải một pha đi qua RCCB ba cực hoặc bốn cực (xem 3.4.2.2)

Giá trị nhỏ nhất tiêu chuẩn của quá dòng không tác động trong trường hợp tải một pha được đi qua RCCB ba cực hoặc bốn cực là  $6 I_{dd}$ .

5.3.7 Tần số danh định ưu tiên

Tần số danh định ưu tiên là 50 Hz và/hoặc 60 Hz.

Nếu sử dụng giá trị khác, tần số danh định phải được ghi trên thiết bị và các thử nghiệm phải được tiến hành với tần số này.

5.3.8 Giá trị nhỏ nhất của khả năng đóng và cắt danh định ( $I_m$ )

Giá trị nhỏ nhất của khả năng đóng và cắt danh định  $I_m$  là  $10 I_{dd}$  hoặc 500 A, chọn giá trị lớn hơn.

Các hệ số công suất liên quan được qui định trong bảng 16.

5.3.9 Giá trị nhỏ nhất của khả năng đóng và cắt dòng dư danh định ( $I_{sm}$ )

Giá trị nhỏ nhất của khả năng đóng và cắt dòng dư danh định  $I_{sm}$  là  $10 I_{dd}$  hoặc 500 A, chọn giá trị lớn hơn.

Các hệ số công suất liên quan được qui định trong bảng 16.

5.3.10 Giá trị ưu tiên và tiêu chuẩn của dòng ngắn mạch có điều kiện danh định ( $I_{dsc}$ )

5.3.10.1 Các giá trị đến và bằng 10 000 A

Đối với các giá trị đến và bằng 10 000 A, giá trị tiêu chuẩn của dòng ngắn mạch có điều kiện danh định  $I_{dsc}$  là

$$3\ 000 - 4\ 500 - 6\ 000 - 10\ 000\ A$$

Các hệ số công suất liên quan được qui định trong bảng 16.

5.3.10.2 Giá trị lớn hơn 10 000 A

Đối với các giá trị lớn hơn 10 000 A đến và bằng 25 000 A thì giá trị ưu tiên là 20 000 A.

Các hệ số công suất liên quan được qui định trong bảng 16.

Các giá trị lớn hơn 25 000 A không được xem xét trong tiêu chuẩn này.

5.3.11 Các giá trị tiêu chuẩn của dòng ngắn mạch dư có điều kiện danh định ( $I_{sc}$ )

5.3.11.1 Các giá trị đến và bằng 10 000 A

## TCVN 6950-1 : 2001

Đối với các giá trị đến và bằng 10 000 A các giá trị tiêu chuẩn của dòng ngắn mạch dư có điều kiện danh định  $I_{\Delta c}$  là

$$3\ 000 - 4\ 500 - 6\ 000 - 10\ 000\ A$$

Các giá trị 500 A, 1 000 A và 1 500 A cũng là các giá trị tiêu chuẩn cho RCCB lắp bên trong hoặc được thiết kế để kết hợp với ổ cắm.

Các hệ số công suất liên quan được qui định trong bảng 16.

### 5.3.11.2 Giá trị lớn hơn 10 000 A

Đối với các giá trị lớn hơn 10 000 A đến và bằng 25 000 A thì giá trị ưu tiên là 20 000 A.

Các hệ số công suất liên quan được qui định trong bảng 16.

Các giá trị lớn hơn 25 000 A không được xem xét trong tiêu chuẩn này.

### 5.3.12 Giá trị tiêu chuẩn của thời gian cắt và thời gian không tác động

Giá trị tiêu chuẩn của thời gian cắt (xem 3.3.9) và thời gian không tác động (xem 3.3.10) đối với RCCB kiểu AC được cho trong bảng 1

**Bảng 1 – Giá trị tiêu chuẩn của thời gian cắt và thời gian không tác động**

Kiểu	$I_{\Delta dd}$ A	$I_{\Delta dd}$ A	Giá trị tiêu chuẩn của thời gian cắt (s) và thời gian không tác động (s) ở các giá trị dòng dư				
			$I_{\Delta dd}$	$2 I_{\Delta dd}$	$5 I_{\Delta dd}^*$	500 A	
Thông thường	Mọi giá trị	Mọi giá trị	0,3	0,15	0,04	0,04	Thời gian cắt lớn nhất
S	$\geq 25$	$> 0,030$	0,5	0,2	0,15	0,15	Thời gian cắt lớn nhất
			0,13	0,06	0,05	0,04	Thời gian không tác động nhỏ nhất

\* Đối với RCCB kiểu thông thường lắp trong hoặc chỉ dùng để kết hợp với ổ cắm và phích cắm, và đối với RCCB kiểu chung có  $I_{\Delta dd} \leq 30\ mA$ , có thể sử dụng giá trị 0,25 A thay thế cho  $5 I_{\Delta dd}$ .

Đối với RCCB kiểu A, thời gian cắt lớn nhất được qui định trong bảng 1 cũng có hiệu lực, tuy nhiên các giá trị dòng điện (nghĩa là  $I_{\Delta dd}$ ,  $2 I_{\Delta dd}$ ,  $5 I_{\Delta dd}$ , 0,25 A và 500 A) đối với thử nghiệm 9.22.1.1 được tăng với hệ số 1,4 đối với RCCB có  $I_{\Delta dd} > 0,01\ A$  và tăng với hệ số 2 đối với RCCB có  $I_{\Delta dd} \leq 0,01\ A$ .

## 5.4 Phối hợp với các thiết bị bảo vệ ngắn mạch (SCPD)

### 5.4.1 Qui định chung

RCCB phải được bảo vệ chống ngắn mạch bằng aptômát hoặc cầu chảy phù hợp với các tiêu chuẩn có liên quan theo qui định lắp đặt trong IEC 364.

Phối hợp giữa RCCB và SCPD phải được kiểm tra trong các điều kiện chung của 9.11.2.1 bằng các thử nghiệm được mô tả trong 9.11.2.4 nhằm chứng minh rằng RCCB được bảo vệ đủ chống các dòng ngắn mạch không lớn hơn dòng ngắn mạch có điều kiện  $I_{dđc}$  và dòng ngắn mạch dư có điều kiện  $I_{đc}$ .

Chú thích – Nhà chế tạo RCCB có thể đưa ra các chuẩn SCPD phù hợp trong các catalog của mình.

#### 5.4.2 Dòng ngắn mạch có điều kiện danh định ( $I_{dđc}$ )

Giá trị hiệu dụng của dòng kỳ vọng, được nhà chế tạo ấn định, mà RCCB, được bảo vệ từ một SCPD, có thể chịu được ở điều kiện qui định mà không xảy ra các thay đổi làm giảm chức năng của nó.

Các điều kiện được qui định trong 9.11.2.4 a) .

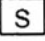

#### 5.4.3 Dòng ngắn mạch dư có điều kiện danh định ( $I_{đc}$ )

Giá trị dòng kỳ vọng dư, được nhà chế tạo ấn định, mà RCCB, được bảo vệ nhờ một SCPD, có thể chịu được trong các điều kiện qui định mà không xảy ra các thay đổi làm giảm chức năng của nó.

Các điều kiện được qui định trong 9.11.2.4 c).

## 6 Ghi nhãn và các thông tin khác về sản phẩm

Mỗi RCCB phải được ghi nhãn đủ bền tất cả hoặc, với các thiết bị nhỏ, một phần trong các số liệu sau:

- a) tên nhà chế tạo hoặc nhãn hiệu thương mại;
- b) kiểu thiết kế, số catalog hoặc số sêri;
- c) (các) điện áp danh định;
- d) tần số danh định, nếu RCCB được thiết kế cho các tần số khác 50 Hz và/hoặc 60 Hz (xem 5.3.7);
- e) dòng điện danh định;
- f) dòng dư tác động danh định;
- g) các giá trị đặt của dòng dư tác động danh định trong trường hợp RCCB có nhiều giá trị đặt của dòng dư tác động;
- h) khả năng đóng và cắt danh định;
- j) cấp bảo vệ bằng vỏ ngoài (chỉ khi khác IP20);
- k) vị trí sử dụng (ký hiệu theo IEC 51), nếu cần;
- l) khả năng đóng và cắt dòng dư danh định, nếu khác khả năng đóng cắt danh định;
- m) kí hiệu  (S trong ô vuông) cho thiết bị kiểu S;
- n) chỉ dẫn rằng RCCB có chức năng phụ thuộc điện áp lưới, nếu có (đang xem xét);
- o) phương tiện tác động của cơ cấu kiểm tra, bằng chữ cái T;
- p) sơ đồ đi dây;
- r) đặc tính tác động khi có dòng dư với thành phần một chiều
  - RCCB kiểu AC với ký hiệu 

## TCVN 6950-1 : 2001

– RCCB kiểu A với ký hiệu



Nhân phải ghi trực tiếp trên RCCB hoặc trên tấm nhãn hoặc các tấm nhãn được gắn trên RCCB và được bố trí sao cho có thể đọc được khi RCCB đã được lắp đặt.

Đối với thiết bị nhỏ, nếu không gian có sẵn không cho phép ghi nhãn mọi số liệu trên, thì ít nhất phải ghi được các thông tin e), f) và o) và có thể nhìn thấy khi thiết bị đã được lắp đặt. Các thông tin a), b), c), k), l) và p) có thể được ghi nhãn mặt bên hoặc ở phía sau thiết bị và chỉ nhìn thấy được trước khi lắp đặt. Mặt khác, thông tin p) có thể được ghi phía trong nắp đậy bất kỳ phải tháo ra để nối dây nguồn. Các thông tin không được ghi nhãn còn lại phải được nêu trong catalog của nhà chế tạo.

Nhà chế tạo phải nêu khả năng chịu dòng điện đỉnh  $I_p$  và tích phân  $\int I^2 t$  của RCCB. Nếu không nêu, thì giá trị nhỏ nhất là giá trị cho trong bảng 15.

Nhà chế tạo phải nêu một hoặc một số SCPD phù hợp trong catalog và trong tờ rời kèm theo mỗi RCCB.

Đối với RCCB được phân loại theo 4.1.2.1 và cắt có thời gian trễ trong trường hợp sự cố điện áp lưới thì nhà chế tạo phải nêu khoảng thời gian trễ này.

Đối với RCCB không phải là loại thao tác bằng nút bấm, vị trí mở phải được đánh dấu bằng kí hiệu "O" và vị trí đóng bằng kí hiệu "I" (một đường thẳng ngắn). Cho phép sử dụng các kí hiệu quốc gia bổ sung cho chỉ dẫn này. Tạm thời được cho phép chỉ sử dụng các chỉ báo quốc gia. Các chỉ dẫn này phải dễ dàng nhìn thấy khi RCCB đã được lắp đặt.


Đối với RCCB thao tác bằng hai nút bấm, nút chỉ dùng cho thao tác cắt phải có màu đỏ và/hoặc được ghi kí hiệu "O".


Màu đỏ không được sử dụng cho bất kỳ nút bấm nào khác của RCCB. Nếu nút bấm được sử dụng để đóng tiếp điểm và việc nhận biết là hiển nhiên, thì vị trí ấn xuống của nó đủ để chỉ vị trí đóng.

Nếu nút ấn đơn được sử dụng để đóng, mở các tiếp điểm và được nhân dạng như vậy, thì nút giữ ở vị trí ấn xuống là đủ để chỉ thị vị trí đóng. Ngược lại, nếu nút không giữ được ở vị trí ấn xuống, thì phải có phương tiện bổ sung để chỉ vị trí của các tiếp điểm.

Nếu cần phân biệt các đầu nối nguồn và tải, chúng phải được ghi nhãn rõ ràng (ví dụ bằng chữ "lưới" và chữ "tải" được đặt gần các đầu nối tương ứng hoặc bằng các mũi tên chỉ chiều của công suất).

Các đầu nối sử dụng riêng cho nối mạch trung tính phải được đánh dấu bằng chữ N.

Các đầu nối dùng cho dây dẫn nối đất bảo vệ, nếu có, phải được đánh dấu bằng kí hiệu  (IEC 417-5019 a).

Chú thích – Kí hiệu  (IEC 417-5017 a)), được khuyến cáo trước đây, phải được thay dần bằng kí hiệu ưu tiên sử dụng của IEC 417-5019 a), cho trên đây.

Nội dung nhãn phải không tẩy xoá được, dễ đọc và không đặt trên các vít, vòng đệm hoặc các phần khác tháo rời được.

Kiểm tra sự phù hợp bằng cách xem xét và bằng thử nghiệm trong 9.3.

## 7 Điều kiện tiêu chuẩn cho lắp đặt và vận hành

### 7.1 Điều kiện tiêu chuẩn

RCCB theo tiêu chuẩn này phải có khả năng hoạt động ở điều kiện tiêu chuẩn cho trong bảng 2.

**Bảng 2 – Điều kiện tiêu chuẩn cho hoạt động**

Đại lượng ảnh hưởng	Dải tiêu chuẩn áp dụng	Giá trị chuẩn	Dung sai thử nghiệm <sup>6)</sup>
Nhiệt độ môi trường <sup>1)7)</sup>	- 5°C đến +40°C <sup>2)</sup>	20°C	± 5°C
Độ cao (so với mực nước biển)	Không quá 2 000 m		
Giá trị lớn nhất của độ ẩm tương đối ở 40°C	50% <sup>3)</sup>		
Từ trường ngoài	Không quá 5 lần từ trường trái đất theo mọi hướng	Từ trường trái đất	<sup>4)</sup>
Vị trí	Như qui định của nhà chế tạo, với dung sai 2° theo mọi hướng <sup>5)</sup>	Như qui định của nhà chế tạo	2° theo mọi hướng
Tần số	Giá trị chuẩn ± 5% <sup>6)</sup>	Giá trị danh định	± 2%
Méo sóng hình sin	Không quá 5%	"Không"	5%

<sup>1)</sup> Giá trị lớn nhất của nhiệt độ trung bình trong ngày là 35°C.

<sup>2)</sup> Có thể chấp nhận các giá trị bên ngoài dải này ở những nơi thường phải chịu điều kiện khí hậu khắc nghiệt hơn, nhưng phải được thoả thuận giữa nhà chế tạo và người sử dụng.

<sup>3)</sup> Chấp nhận độ ẩm tương đối cao hơn ở nhiệt độ thấp hơn (ví dụ 90% tại 20°C).

<sup>4)</sup> Khi RCCB được lắp đặt gần từ trường mạnh, có thể cần phải có các yêu cầu bổ sung

<sup>5)</sup> Thiết bị phải được cố định sao cho không gây ra biến dạng có thể ảnh hưởng xấu đến chức năng của nó.

<sup>6)</sup> Áp dụng các dung sai cho trong bảng nếu không có qui định nào khác trong thử nghiệm liên quan.

<sup>7)</sup> Các giới hạn cực biên -20°C và +60°C có thể được chấp nhận trong quá trình bảo quản và vận chuyển, và nên được xét đến khi thiết kế thiết bị.

### 7.2 Điều kiện lắp đặt

RCCB phải được lắp đặt theo hướng dẫn của nhà chế tạo.

## 8 Yêu cầu đối với kết cấu và làm việc

### 8.1 Thiết kế cơ khí

#### 8.1.1 Qui định chung



## TCVN 6950-1 : 2001

Bộ phát hiện dòng dư và bộ nhà theo nguyên lý dòng dư phải được đặt giữa các đầu nối vào và đầu nối ra của RCCB.

Không thể thay đổi đặc tính tác động của RCCB bằng cách can thiệp từ bên ngoài ngoại trừ sự can thiệp được thiết kế riêng để thay đổi các nấc đặt dòng dư tác động.

Trong trường hợp RCCB có nhiều giá trị đặt của dòng dư tác động thì giá trị danh định là giá trị đặt cao nhất.

### 8.1.2 Cơ cấu truyền động

Các tiếp điểm động của tất cả cực của RCCB nhiều cực phải được ghép cơ khí sao cho tất cả các cực không kể cực đóng cắt trung tính, nếu có, về cơ bản được đóng và cắt đồng thời, bất kể được thao tác bằng tay hay tự động.

Cực đóng cắt trung tính (xem 3.3.15) phải cắt sau và đóng trước (các) cực khác.

RCCB phải có cơ cấu truyền động ưu tiên cắt.

Phải có khả năng đóng và cắt RCCB bằng tay. Đối với RCCB kiểu cầm không có tay thao tác, yêu cầu này không được coi là đã đáp ứng chỉ vì thực tế có thể rút RCCB ra khỏi đế của nó.

RCCB phải có kết cấu sao cho các tiếp điểm động chỉ có thể dừng lại khi ở vị trí đóng (xem 3.3.12) hoặc vị trí ngắt (xem 3.3.13), ngay cả khi phương tiện thao tác được thả ra ở vị trí trung gian.

RCCB phải có phương tiện chỉ ra các vị trí đóng và cắt, các vị trí này phải dễ dàng nhận biết được từ mặt trước của RCCB khi RCCB đã được lắp (các) nắp đậy hoặc (các) tấm đậy, nếu có (xem điều 6).

Khi phương tiện thao tác được dùng để chỉ ra vị trí của các tiếp điểm, phương tiện thao tác, khi thả ra, phải tự động trở về vị trí tương ứng với vị trí của các tiếp điểm động; trong trường hợp này, phương tiện thao tác phải có hai vị trí nghỉ riêng biệt ứng với trạng thái của các tiếp điểm, nhưng, đối với thao tác cắt tự động, cho phép có vị trí riêng biệt thứ ba của phương tiện thao tác, trong trường hợp đó thì cần phải phục hồi lại RCCB bằng tay trước khi có thể thực hiện đóng trở lại.

Trong trường hợp RCCB có chức năng phụ thuộc vào điện áp lưới, có thể tự động đóng lại (xem 4.1.2.1a)) khi điện áp lưới được phục hồi sau sự cố điện áp lưới, thì phương tiện thao tác phải giữ nguyên ở vị trí ĐÓNG ngay sau khi mở tự động các tiếp điểm; khi điện áp lưới được thiết lập lại, các tiếp điểm phải tự động đóng lại trừ khi trước đó phương tiện thao tác đã được đưa sang vị trí CẮT.

Chú thích – Đối với kiểu RCCB này, phương tiện thao tác không được sử dụng làm phương tiện chỉ ra vị trí đóng và cắt.

Khi sử dụng đèn báo, thì đèn phải sáng khi RCCB ở vị trí đóng và phải sáng rõ. Đèn báo không được là phương tiện duy nhất chỉ ra vị trí đóng.

Hoạt động của cơ cấu truyền động phải không bị ảnh hưởng bởi vị trí của vỏ hộp hoặc nắp đậy và không phụ thuộc vào bất kỳ bộ phận nào có thể tháo rời.

Nắp đã được nhà chế tạo gắn niêm phong lại thì được coi là bộ phận không thể tháo rời.

Khi sử dụng vỏ làm phương tiện hướng dẫn cho các nút bấm, thì không thể tháo được nút bấm từ phía ngoài

của RCCB.

Phương tiện thao tác phải cố định chắc chắn trên trục của nó và không thể tháo ra nếu không có dụng cụ trợ giúp.

Cho phép cố định trực tiếp phương tiện thao tác vào nắp. Nếu phương tiện thao tác chuyển động theo hướng "lên-xuống", thì khi RCCB được lắp đặt như sử dụng bình thường, các tiếp điểm phải được đóng lại bằng chuyển động đi lên.

Chú thích – Ở một số nước tạm thời cho phép đóng RCCB bằng chuyển động đi xuống.

Kiểm tra sự phù hợp với các yêu cầu trên bằng cách xem xét, thử nghiệm bằng tay và bằng thử nghiệm 9.15. đối với cơ cấu truyền động ưu tiên cắt.

### 8.1.3 Khe hở không khí và chiều dài đường rò (xem phụ lục B)

Khe hở không khí và chiều dài đường rò không được nhỏ hơn giá trị trong bảng 3, khi RCCB được lắp đặt như trong sử dụng bình thường.

Chú thích – Các giá trị trong bảng 3 đang được xem xét.

**Bảng 3 – Khe hở không khí và chiều dài đường rò**

Mô tả	Khoảng cách mm
Khe hở không khí <sup>a)</sup>	
1 giữa các phần mang điện bị tách ra khi RCCB đang ở vị trí cắt <sup>b)</sup>	3
2 giữa các phần mang điện có cực tính khác nhau <sup>c)d)</sup>	3
3 giữa các phần mang điện và	
– phương tiện thao tác bằng kim loại	3
– vít và các phương tiện khác để cố định nắp mà phải tháo ra khi lắp đặt RCCB	3
– bề mặt để lắp đế <sup>e)</sup>	6 (3)
– vít hoặc các phương tiện khác để cố định RCCB <sup>e)</sup>	6 (3)
– các nắp hoặc các hộp bằng kim loại <sup>e)</sup>	6 (3)
– các phần khác bằng kim loại có thể chạm tới <sup>f)</sup>	3
– khung kim loại để đỡ RCCB kiểu lắp chìm	3
4 giữa các phần kim loại của cơ cấu truyền động và	
– các phần kim loại chạm tới được <sup>f)</sup>	3
– vít hoặc các phương tiện khác để cố định RCCB	3
– khung kim loại để đỡ RCCB kiểu lắp chìm	3

Bảng 3 – Khe hở không khí và chiều dài đường rò (kết thúc)

Mô tả	Khoảng cách mm
Chiều dài đường rò <sup>a)</sup>	
1 giữa các phần mang điện bị tách ra khi RCCB đang ở vị trí cắt <sup>b)</sup>	3
2 giữa các phần mang điện có cực tính khác nhau <sup>c,d)</sup>	
– đối với các RCCB có điện áp danh định không quá 250 V	3
– đối với các RCCB khác	4
3 giữa các phần mang điện và	
– phương tiện thao tác bằng kim loại	3
– vít và các phương tiện khác để cố định nắp mà phải tháo bỏ khi lắp đặt RCCB	3
– vít hoặc các phương tiện khác để cố định RCCB <sup>e)</sup>	6 (3)
– các phần kim loại chạm tới được <sup>f)</sup>	3
<p><sup>a)</sup> Khe hở không khí và chiều dài đường rò của mạch điện thứ cấp và giữa các cuộn dây sơ cấp của biến áp RCCB không được để cập.</p> <p><sup>b)</sup> Không áp dụng cho các tiếp điểm điều khiển và các tiếp điểm phụ</p> <p><sup>c)</sup> Chú ý danh khoảng cách thích hợp giữa các phần mang điện có cực tính khác nhau của các RCCB kiểu lắp chìm được lắp đặt gần nhau. Các giá trị này đang được xem xét.</p> <p><sup>d)</sup> Ở một số nước, sử dụng khoảng cách lớn hơn giữa các đầu nối theo thực tiễn của từng quốc gia</p> <p><sup>e)</sup> Nếu khe hở không khí và chiều dài đường rò giữa các phần mang điện của thiết bị và lưới kim loại hoặc bề mặt lắp RCCB chỉ phụ thuộc vào thiết kế của RCCB, sao cho chúng không thể bị giảm khi lắp đặt RCCB ở vị trí bất lợi nhất (ngay cả trường hợp lắp trong vỏ kim loại), thì các giá trị trong ngoặc là đủ.</p> <p><sup>f)</sup> Kể cả là kim loại tiếp xúc với các bề mặt bằng vật liệu cách điện chạm tới được sau khi lắp đặt theo sử dụng bình thường. Lá kim loại được ấn vào góc, rãnh, v.v.. bằng que thử thẳng phù hợp với 9.6.</p>	

#### 8.1.4 Vít, phần mang dòng và mối nối

8.1.4.1 Các mối nối, cơ khí cũng như điện, đều phải chịu được những ứng suất cơ xảy ra trong sử dụng bình thường.

Vít được thao tác khi lắp đặt RCCB không được là loại vít cắt ren.

Chú thích – Vít (hoặc đai ốc) được thao tác khi lắp RCCB bao gồm các vít dùng để cố định nắp hoặc tấm che, nhưng không bao gồm những phương tiện nối dùng cho các đường ống có ren và dùng để cố định đế của RCCB.

Kiểm tra sự phù hợp bằng cách xem xét và bằng thử nghiệm ở 9.4.

Chú thích – Các mối nối ren được coi như được kiểm tra bằng các thử nghiệm 9.8, 9.11, 9.12, 9.13 và 9.23.

8.1.4.2 Đối với vít lắp với ren bằng vật liệu cách điện và được vặn khi lắp RCCB trong quá trình lắp đặt thì

phải đảm bảo vít đặt đúng vào lỗ vít hoặc đai ốc.

Kiểm tra sự phù hợp bằng cách xem xét và thử nghiệm bằng tay.

Chú thích – Yêu cầu về đặt đúng được đảm bảo nếu như không thể đặt vít xiên đi được, ví dụ bằng cách dùng chi tiết cần cố định hay chỗ khoét ở ren lỗ để dẫn hướng vít, hoặc bằng cách sử dụng vít đã tiện bỏ ren đầu vít.

8.1.4.3 Mỗi nối điện phải được thiết kế sao cho lực ép tiếp xúc không được truyền qua vật liệu cách điện trừ gốm, mi ca nguyên chất hoặc vật liệu khác có các đặc tính thích hợp không kém, trừ khi các chi tiết kim loại có đủ độ đàn hồi để bù cho lượng co hoặc lún có thể có ở vật liệu cách điện.

Kiểm tra sự phù hợp bằng cách xem xét.

Chú thích – Tính thích hợp của vật liệu được xét theo độ ổn định kích thước.

8.1.4.4 Các phần dẫn dòng, kể cả những phần dùng cho các dây dẫn bảo vệ, nếu có, phải bằng:

- đồng;
- hợp kim chứa ít nhất là 58% đồng đối với những phần được gia công nguội, hoặc ít nhất là 50% đồng đối với những phần khác;
- kim loại khác hoặc kim loại có lớp phủ thích hợp, có độ bền chịu ăn mòn không thấp hơn đồng và có những tính chất cơ học thích hợp không kém.

Chú thích – Các yêu cầu mới và thử nghiệm thích hợp để xác định độ bền chịu ăn mòn hiện đang được xem xét. Những yêu cầu này nhằm cho phép sử dụng những vật liệu khác nếu được phủ thích hợp.

Những yêu cầu trong điểm này không áp dụng cho các tiếp điểm, mạch tử, phần tử gia nhiệt, kim loại kép, điện trở sun, linh kiện điện tử, cũng không áp dụng cho vít, đai ốc, vòng đệm, tấm kẹp, những chi tiết tương tự của đầu nối và các chi tiết của mạch thử nghiệm.

8.1.5 Đầu nối để lắp dây dẫn ngoài

8.1.5.1 Đầu nối để lắp dây dẫn ngoài phải sao cho có thể đầu nối dây dẫn, đảm bảo duy trì cố định lực ép tiếp xúc cần thiết.

Tiêu chuẩn này chỉ xét đến các đầu nối bắt ren dùng cho các dây dẫn ngoài bằng đồng.

Chú thích – Những yêu cầu đối với các đầu nối nhanh, đầu nối không dùng ren và đầu nối để đầu nối dây dẫn nhôm hiện đang được xem xét.

Được phép áp dụng những kiểu đầu nối dùng để đầu nối thanh dẫn, miễn là chúng không được sử dụng để đầu nối cáp.

Những kiểu đầu nối này có thể là kiểu cắm hoặc kiểu bắt bu lông.

Các đầu nối phải dễ dàng tiếp cận được theo những điều kiện sử dụng đã đặt ra.

Kiểm tra sự phù hợp bằng cách xem xét và bằng các thử nghiệm ở 9.5.

## TCVN 6950-1 : 2001

8.1.5.2 RCCB phải có các đầu nối cho phép đầu nối dây dẫn đồng có những mặt cắt danh định cho trong bảng 4.

Chú thích – Ví dụ về các kết cấu đầu nối được cho trong phụ lục IC.

Kiểm tra sự phù hợp bằng cách xem xét, bằng phép đo và bằng cách lắp lần lượt một ruột dẫn có mặt cắt nhỏ nhất và một ruột dẫn có mặt cắt lớn nhất như qui định.

**Bảng 4 – Mặt cắt có khả năng đầu nối của ruột dẫn đồng đối với đầu nối bất ren**

Dòng điện danh định, A		Dải mặt cắt danh định cần kẹp chặt *, mm <sup>2</sup>	
Lớn hơn	Đến và bằng	Ruột dẫn cứng (một sợi hoặc bện)	Ruột dẫn mềm
-	13	1 đến 2,5	1 đến 2,5
13	16	1 đến 4	1 đến 4
16	25	1,5 đến 6	1,5 đến 6
25	32	2,5 đến 10	2,5 đến 6
32	50	4 đến 16	4 đến 10
50	80	10 đến 25	10 đến 16
80	100	16 đến 35	16 đến 25
100	125	24 đến 50	25 đến 35

\* Đối với các giá trị dòng điện danh định đến và bằng 50 A, các đầu nối phải được thiết kế để kẹp các ruột dẫn cứng kể cả các ruột dẫn cứng bện. Tuy nhiên, cho phép các đầu nối của ruột dẫn có diện tích mặt cắt từ 1 mm<sup>2</sup> đến 6 mm<sup>2</sup> được thiết kế chỉ để kẹp ruột dẫn cứng.

Chú thích – Đối với các mặt cắt theo AWG, xem phụ lục ID.

8.1.5.3 Phương tiện để kẹp chặt các ruột dẫn trong đầu nối không được sử dụng để cố định bất cứ thành phần nào khác. Tuy nhiên những phương tiện này có thể sử dụng để giữ các đầu nối đúng vị trí hoặc chống xoay.

Kiểm tra sự phù hợp bằng cách xem xét và bằng các thử nghiệm ở 9.5.

8.1.5.4 Đầu nối dùng cho các dòng điện danh định nhỏ hơn và bằng 32 A phải cho phép có thể đầu nối ruột dẫn mà không cần có sự chuẩn bị đặc biệt.

Kiểm tra sự phù hợp bằng cách xem xét.

Chú thích – Thuật ngữ "chuẩn bị đặc biệt" bao gồm việc hàn thiếc các sợi của ruột dẫn, sử dụng đầu cốt cáp, tạo lỗ xuyên, v.v..., nhưng không bao gồm việc nắn sửa ruột dẫn trước khi đặt vào đầu nối hoặc việc xoắn ruột dẫn mềm để đầu dây được chắc.

8.1.5.5 Đầu nối phải có độ bền cơ thích hợp.

Vít và đai ốc để kẹp chặt ruột dẫn phải có ren hệ mét theo tiêu chuẩn ISO hoặc loại ren có bước ren và độ

bền cơ có thể so sánh được với loại ren này.

Kiểm tra sự phù hợp bằng cách xem xét và bằng các thử nghiệm ở 9.4 và 9.5.1.

8.1.5.6 Đầu nối phải được thiết kế sao cho kẹp được ruột dẫn mà không gây hư hại quá mức ruột dẫn.

Kiểm tra sự phù hợp bằng cách xem xét và bằng thử nghiệm ở 9.5.2.

8.1.5.7 Đầu nối phải được thiết kế sao cho kẹp chặt ruột dẫn một cách tin cậy vào giữa các bề mặt kim loại.

Kiểm tra sự phù hợp bằng cách xem xét và bằng các thử nghiệm ở 9.4 và 9.5.1.

8.1.5.8 Đầu nối phải được thiết kế hoặc đặt ở vị trí sao cho ruột dẫn cứng một sợi hoặc dây của ruột dẫn bên không thể tuột ra ngoài trong khi xiết chặt vít hoặc đai ốc.

Yêu cầu này không áp dụng đối với các đầu nối kiểu lỗ.

Kiểm tra sự phù hợp bằng thử nghiệm ở 9.5.3.

8.1.5.9 Đầu nối phải được cố định hoặc bố trí sao cho khi xiết chặt hoặc nới lỏng các vít hoặc đai ốc kẹp thì phương tiện cố định đầu nối không bị nới lỏng.

Những yêu cầu này không hàm ý rằng các đầu nối phải được thiết kế sao cho chúng không thể xoay hoặc dịch chuyển, nhưng mọi di chuyển phải hạn chế ở mức đủ để ngăn ngừa vi phạm những yêu cầu của tiêu chuẩn này.

Sử dụng hợp chất hoặc nhựa gắn được coi là đủ để ngăn ngừa đầu nối khỏi bị lỏng, với điều kiện:

- hợp chất hoặc nhựa gắn không phải chịu ứng suất trong sử dụng bình thường;
- tác dụng của hợp chất hoặc nhựa gắn không bị ảnh hưởng bất lợi do nhiệt độ của đầu nối trong những điều kiện bất lợi nhất qui định trong tiêu chuẩn này.

Kiểm tra sự phù hợp bằng cách xem xét, bằng phép đo và bằng thử nghiệm ở 9.4.

8.1.5.10 Vít hoặc đai ốc kẹp của đầu nối dùng để đầu nối dây dẫn bảo vệ phải được hãm thích hợp để không bị lỏng ra một cách ngẫu nhiên và không thể nới chúng ra mà không dùng dụng cụ.

Kiểm tra sự phù hợp bằng thử nghiệm bằng tay.

Nói chung, những thiết kế về đầu nối trong các ví dụ được cho trong phụ lục IC đều tạo ra đủ độ đàn hồi đáp ứng yêu cầu này; đối với những thiết kế khác có thể cần phải có những dự phòng đặc biệt, ví dụ sử dụng một chi tiết có độ đàn hồi thích hợp và ít có khả năng bị tháo lỏng do vô ý.

8.1.5.11 Vít và đai ốc của các đầu nối dùng để đầu nối ruột dẫn ngoài phải bắt với ren bằng kim loại và vít không được thuộc kiểu vít có đầu thu nhỏ.

## 8.2 Bảo vệ chống điện giật

RCCB phải được thiết kế sao cho khi đã lắp và đi dây như trong sử dụng bình thường thì không thể chạm tới được những bộ phận mang điện.

Chú thích – Thuật ngữ "như trong sử dụng bình thường" hàm ý RCCB được lắp đặt theo hướng dẫn của nhà chế tạo.

Một bộ phận được coi là "chạm tới được" khi có thể chạm được bằng que thử tiêu chuẩn (xem 9.6).

Đối với những RCCB không thuộc kiểu cắm, thì những bộ phận bên ngoài, trừ vít hoặc những phương tiện khác để cố định nắp và nhãn, có thể chạm tới được khi RCCB đã lắp và đi dây như trong sử dụng bình thường, phải làm bằng vật liệu cách điện hoặc được lót hoàn toàn bằng vật liệu cách điện, trừ khi những bộ phận mang điện được đặt bên trong vỏ bằng vật liệu cách điện.

Lớp lót phải được cố định sao cho ít có khả năng bị mất trong khi lắp đặt RCCB. Lớp lót phải có đủ độ dày và độ bền cơ và phải tạo được mức bảo vệ đủ ở những chỗ có gờ sắc.

Lỗ đặt cáp hoặc ống dẫn phải bằng vật liệu cách điện hoặc có ống lót hoặc chi tiết tương tự bằng vật liệu cách điện. Những chi tiết như vậy phải được cố định tin cậy và phải có đủ độ bền cơ.

Đối với những RCCB kiểu cắm, những bộ phận bên ngoài không phải là vít hoặc phương tiện cố định nắp, có thể chạm tới được trong điều kiện sử dụng bình thường, phải bằng vật liệu cách điện.

Phương tiện thao tác bằng kim loại phải được cách điện với các chi tiết mang điện, và những bộ phận dẫn điện của nó, nếu không sẽ trở thành "các bộ phận dẫn điện hở" phải được bọc bằng vật liệu cách điện, không kể các phương tiện để liên kết những phương tiện thao tác đã được cách điện của một số cực.

Những bộ phận kim loại của cơ cấu truyền động phải không thể chạm tới được. Ngoài ra, chúng phải được cách điện với những bộ phận kim loại có thể chạm tới được, cách điện với khung kim loại đỡ để RCCB kiểu chìm, cách điện với vít hoặc phương tiện khác để cố định đế với giá đỡ và cách điện với tấm kim loại dùng làm giá đỡ.

Phải dễ dàng thay thế RCCB kiểu cắm mà không phải chạm tới những bộ phận mang điện.

Sơn và men không được coi là có đủ độ cách điện cho mục đích của điều này.

Kiểm tra sự phù hợp bằng cách xem xét và bằng thử nghiệm ở 9.6.

### **8.3 Đặc tính điện môi**

RCCB phải có đủ đặc tính điện môi.

Các mạch điều khiển được nối với mạch chính phải không bị hư hại bởi điện áp cao một chiều do phép đo cách điện thường được tiến hành sau khi lắp đặt RCCB.

Kiểm tra sự phù hợp bằng các thử nghiệm ở 9.7 và 9.20.

### **8.4 Độ tăng nhiệt**

#### **8.4.1 Giới hạn độ tăng nhiệt**

Độ tăng nhiệt của các bộ phận của RCCB qui định trong bảng 5, được đo trong những điều kiện qui định ở 9.8.2, không được vượt quá những giá trị giới hạn nêu trong bảng này.

RCCB không được có sự cố làm hư hại đến chức năng và việc sử dụng an toàn của nó.

**Bảng 5 – Giá trị độ tăng nhiệt**

Các bộ phận <sup>a)b)</sup>	Độ tăng nhiệt, °C
Đầu nối dùng cho các mối nối ngoài <sup>c)</sup>	65
Bộ phận bên ngoài có thể chạm tới của RCCB khi thao tác bằng tay, kể cả phương tiện thao tác bằng vật liệu cách điện và phương tiện bằng kim loại để liên kết các phương tiện thao tác được cách điện của một số cực	40
Bộ phận bằng kim loại bên ngoài của phương tiện thao tác	25
Những bộ phận bên ngoài khác, kể cả bề mặt của RCCB tiếp xúc trực tiếp với bề mặt lắp đặt	60
<p><sup>a)</sup> Không qui định giá trị độ tăng nhiệt cho các tiếp điểm bởi vì với đa số các RCCB, thiết kế không cho phép có thể đo trực tiếp nhiệt độ các tiếp điểm mà không gây nguy cơ làm thay đổi hoặc di chuyển một số bộ phận có nhiều khả năng ảnh hưởng tới tính tái lập của các thử nghiệm.</p> <p>Thử nghiệm độ tin cậy (xem 9.22) được coi là đủ để kiểm tra gián tiếp đặc tính của các tiếp điểm về độ tăng nhiệt quá mức khi vận hành.</p> <p><sup>b)</sup> Không qui định giá trị độ tăng nhiệt cho những bộ phận không được liệt kê trong bảng, tuy nhiên nó không được gây hư hại cho những bộ phận gắn kể là vật liệu cách điện, và không được phương hại đến tác động của RCCB.</p> <p><sup>c)</sup> Đối với RCCB kiểu cắm, các đầu nối của đế trên đó RCCB được lắp đặt.</p>	

#### 8.4.2 Nhiệt độ không khí môi trường

Các giới hạn về độ tăng nhiệt cho trong bảng 5 chỉ áp dụng nếu nhiệt độ không khí môi trường nằm trong các giới hạn qui định ở bảng 2.

#### 8.5 Đặc tính tác động

Đặc tính tác động của RCCB phải thoả mãn các yêu cầu của 9.9.

#### 8.6 Độ bền cơ và độ bền điện

RCCB phải có khả năng thực hiện đủ số lượng các thao tác cơ và điện.

Kiểm tra sự phù hợp bằng thử nghiệm ở 9.10.

#### 8.7 Thực hiện với dòng ngắn mạch

RCCB phải có khả năng thực hiện số lượng qui định các thao tác ngắn mạch, trong thời gian đó RCCB không được gây nguy hiểm cho người thao tác cũng như gây phóng điện bề mặt giữa các bộ phận mang điện hoặc giữa các bộ phận mang điện và đất.

Kiểm tra sự phù hợp bằng các thử nghiệm ở 9.11.

#### 8.8 Khả năng chịu chấn động đột ngột và va đập cơ học



## **TCVN 6950-1 : 2001**

RCCB phải đủ ổn định trước các tác động cơ để có thể chịu được những ứng suất có thể phải chịu trong quá trình lắp đặt và sử dụng.

Kiểm tra sự phù hợp bằng những thử nghiệm ở 9.12.

### **8.9 Khả năng chịu nhiệt**

RCCB phải đủ độ bền nhiệt.

Kiểm tra sự phù hợp bằng thử nghiệm ở 9.13.

### **8.10 Khả năng chịu nhiệt bất thường và chịu cháy**

Các bộ phận bên ngoài của RCCB bằng vật liệu cách điện phải không thể bị bắt lửa và gây lửa lan nếu các bộ phận mang dòng ở gần kề chúng, trong điều kiện sự cố hoặc quá tải, đạt đến nhiệt độ cao. Độ bền chịu nhiệt bất thường và chịu cháy của các bộ phận khác bằng vật liệu cách điện được coi như đã được kiểm tra bằng các thử nghiệm khác của tiêu chuẩn này.

Kiểm tra sự phù hợp bằng cách xem xét và bằng thử nghiệm ở 9.14.

### **8.11 Cơ cấu kiểm tra**

RCCB phải có cơ cấu kiểm tra để mô phỏng việc dòng dư đi qua cơ cấu phát hiện để cho phép thực hiện thử nghiệm định kỳ về khả năng tác động của thiết bị dòng dư.

Chú thích – Cơ cấu kiểm tra được dùng để kiểm tra chức năng tác động, không có giá trị nào mà tại đó chức năng này có ảnh hưởng đến dòng dư tác động danh định và thời gian cắt.

Số ampe vòng được tạo ra khi thao tác cơ cấu kiểm tra của RCCB có điện áp đặt vào là điện áp danh định hoặc giá trị lớn nhất trong dải điện áp, nếu áp dụng, phải không lớn hơn 2,5 lần số ampe vòng được tạo ra khi dòng dư bằng  $I_{sd}$  đi qua một trong các cực của RCCB.

Trong trường hợp RCCB có nhiều giá trị đặt của dòng dư tác động (xem 4.4), phải sử dụng giá trị đặt thấp nhất được thiết kế của RCCB. Cơ cấu kiểm tra phải phù hợp với thử nghiệm 9.16.

Dây dẫn bảo vệ của hệ thống lắp đặt không được trở nên mang điện khi tác động vào cơ cấu kiểm tra. Mạch điện ở phía tải không được mang điện do thao tác cơ cấu kiểm tra khi RCCB ở vị trí cắt và được nối như trong sử dụng bình thường.

Cơ cấu kiểm tra không được coi là phương tiện duy nhất thực hiện thao tác cắt và không nhằm để sử dụng cho chức năng này.

### **8.12 Yêu cầu đối với RCCB có chức năng phụ thuộc vào điện áp lưới**

RCCB có chức năng phụ thuộc điện áp lưới phải làm việc tốt tại mọi giá trị điện áp lưới từ 0,85 đến 1,1 lần điện áp danh định của nó, với mục đích này RCCB nhiều cực phải có tất cả các tuyến dẫn lấy từ các pha và trung tính, nếu có.

Kiểm tra sự phù hợp bằng thử nghiệm 9.17 với các điều kiện thử nghiệm bổ sung được qui định trong 9.9.2.

Tùy thuộc vào sự phân loại mà RCCB phải phù hợp với các yêu cầu cho trong bảng 6.

**Bảng 6 – Yêu cầu đối với các RCCB có chức năng phụ thuộc điện áp lưới**

Phân loại thiết bị theo 4.1		Tác động trong trường hợp có sự cố điện áp lưới
RCCB tự động cắt trong trường hợp có sự cố điện áp lưới (4.1.2.1)	Không có thời gian trễ	Cắt không trễ, theo các điều kiện thử nghiệm qui định trong 9.17.2a)
	Có thời gian trễ	Cắt có trễ, theo 9.17.2 b). Phải kiểm tra hoạt động đúng trong khoảng thời gian trễ theo 9.17.3
RCCB không tự động cắt trong trường hợp có sự cố điện áp lưới (4.1.2.2)		Không cắt

### 8.13 Tác động của RCCB trong trường hợp quá dòng ở mạch chính

RCCB phải không tác động ở các điều kiện quá dòng qui định.

Kiểm tra sự phù hợp bằng thử nghiệm 9.18.

### 8.14 Khả năng chống tác động không mong muốn của RCCB do dòng điện tăng đột ngột gây ra bởi điện áp xung

RCCB phải có đủ khả năng chịu dòng điện nối đất tăng đột ngột do tải điện dung của hệ thống. RCCB có khả năng chống tác động không mong muốn cao (kiểu S như trong bảng 1) phải chịu thêm dòng điện nối đất tăng đột ngột do phóng điện bề mặt trong hệ thống lắp đặt.

Kiểm tra sự phù hợp bằng thử nghiệm 9.19.

### 8.15 Tác động của RCCB trong trường hợp dòng điện sự cố chạm đất có thành phần một chiều

RCCB phải có đủ khả năng tác động khi có dòng điện sự cố chạm đất có thành phần một chiều phù hợp với phân loại của RCCB.

Kiểm tra sự phù hợp bằng thử nghiệm 9.21.

### 8.16 Độ tin cậy

RCCB phải hoạt động tin cậy ngay cả sau thời gian làm việc lâu dài, có tính đến lão hoá của linh kiện của RCCB.

Kiểm tra sự phù hợp bằng các thử nghiệm 9.22 và 9.23.

## 9 Thử nghiệm

### 9.1 Qui định chung

9.1.1 Đặc tính của RCCB được kiểm tra bằng các thử nghiệm điển hình.

Các thử nghiệm điển hình được yêu cầu ở tiêu chuẩn này được liệt kê trong bảng 7.

**Bảng 7 – Danh mục các thử nghiệm điển hình**

Thử nghiệm	Điều
– Độ bền ghi nhãn	9.3
– Độ tin cậy của vít, bộ phận mang dòng và các mối nối	9.4
– Độ tin cậy của các đầu nối dùng cho ruột dẫn ngoài	9.5
– Bảo vệ chống điện giật	9.6
– Đặc tính điện môi	9.7
– Độ tăng nhiệt	9.8
– Đặc tính tác động	9.9
– Độ bền cơ và độ bền điện	9.10
– Tác động của RCCB ở các điều kiện ngắn mạch	9.11
– Khả năng chịu chấn động đột ngột và va đập cơ học	9.12
– Khả năng chịu nhiệt	9.13
– Khả năng chịu nhiệt bất thường và chịu cháy	9.14
– Cơ cấu truyền động ưu tiên cắt	9.15
– Hoạt động của cơ cấu kiểm tra ở các giới hạn của điện áp danh định	9.16
– Tác động của RCCB trong trường hợp sự cố điện áp lưới đối với các RCCB được phân loại theo 4.1.2.1	9.17
– Các giá trị giới hạn của dòng không tác động ở điều kiện quá dòng	9.18
– Khả năng chịu các tác động không mong muốn do dòng điện tăng đột ngột	9.19
– Khả năng cách điện chống các điện áp xung	9.20
– Tác động của RCCB trong trường hợp dòng điện sự cố chạm đất có thành phần một chiều	9.21
– Độ tin cậy	9.22
– Lão hoá của các linh kiện điện tử	9.23

9.1.2 Với mục đích chứng nhận, các thử nghiệm điển hình được tiến hành theo trình tự thử nghiệm

Chú thích – Thuật ngữ "chứng nhận" bao gồm:

- hoặc là công bố phù hợp của nhà chế tạo;

- hoặc là chứng nhận bên thứ ba, ví dụ của một cơ quan chứng nhận độc lập.

Trình tự thử nghiệm và số mẫu giao thử nghiệm được qui định trong phụ lục A.

Nếu không có qui định nào khác, mỗi thử nghiệm điển hình (hoặc trình tự các thử nghiệm điển hình) được tiến hành trên RCCB sạch và mới, các đại lượng ảnh hưởng có các giá trị chuẩn bình thường của chúng (xem bảng 2).

9.1.3 Các thử nghiệm thường xuyên mà nhà chế tạo phải tiến hành trên mỗi thiết bị, được cho trong phụ lục D.

## 9.2 Điều kiện thử nghiệm

RCCB được lắp đặt riêng theo hướng dẫn của nhà chế tạo và trong không khí lưu thông tự do, ở nhiệt độ môi trường trong khoảng 20°C và 25°C, nếu không có qui định nào khác, và được bảo vệ khỏi việc đốt nóng và làm mát quá mức từ bên ngoài.

RCCB được thiết kế để lắp đặt trong vỏ hộp riêng thì được thử nghiệm trong vỏ hộp nhỏ nhất theo được của qui định bởi nhà chế tạo.

Chú thích – Vỏ hộp riêng là vỏ hộp được thiết kế chỉ cho một thiết bị duy nhất.

Nếu không có qui định nào khác, RCCB được đi dây bằng cáp thích hợp có mặt cắt được qui định trong bảng 8 và được cố định trên tấm gỗ dán được sơn đen mờ có chiều dày khoảng 20 mm, phương pháp cố định phù hợp với các yêu cầu có liên quan theo chỉ dẫn về lắp đặt của nhà chế tạo.

**Bảng 8 – Ruột dẫn đồng thử nghiệm tương ứng với các dòng điện danh định**

Dòng điện danh định		6	13	20	25	32	50	63	80	100
$I_{dd}$	$I_{dd} \leq$	$<I_{dd} \leq$	$<I_{dd} \leq$	$<I_{dd} \leq$	$<I_{dd} \leq$	$<I_{dd} \leq$	$<I_{dd} \leq$	$<I_{dd} \leq$	$<I_{dd} \leq$	$<I_{dd} \leq$
A	6	13	20	25	32	50	63	80	100	125
S mm <sup>2</sup>	1	1.5	2.5	4	6	10	16	25	35	50

Chú thích – Đối với ruột dẫn đồng theo AWG, xem phụ lục ID.

Khi không qui định dung sai, thử nghiệm điển hình được tiến hành ở các giá trị không kém khắc nghiệt so với giá trị được qui định trong tiêu chuẩn này. Nếu không có qui định nào khác, các thử nghiệm được tiến hành ở tần số danh định  $\pm 5\%$

Trong quá trình thử nghiệm không được phép bảo dưỡng hoặc tháo dỡ các mẫu thử.

Đối với các thử nghiệm 9.8, 9.9, 9.10 và 9.23, RCCB được đấu nối như sau:

- các mối nối phải được thực hiện bằng cáp đồng một ruột bọc PVC;
- các dây liên kết được đặt trong không khí lưu thông tự do và khoảng cách giữa chúng không nhỏ hơn khoảng cách giữa các đầu nối;

## TCVN 6950-1 : 2001

- chiều dài, với dung sai  $^{+5}_0$  cm, của mỗi mối nối tạm thời từ đầu nối này đến đầu nối kia là
  - 1 m đối với mặt cắt đến và bằng 10 mm<sup>2</sup>;
  - 2 m đối với mặt cắt lớn hơn 10 mm<sup>2</sup>.

Mômen xoắn cần đặt vào vít đầu nối bằng hai phần ba mô men qui định trong bảng 9.

### 9.3 Thử nghiệm độ bền ghi nhãn

Thực hiện thử nghiệm bằng cách dùng tay chà xát lên nhãn trong 15 s bằng miếng bông thấm đẫm nước và sau đó trong 15 s nữa bằng miếng bông thấm dung môi hexan mạch hở có thành phần thơm tối đa là 0,1% theo thể tích, giá trị kauributanol là 29, nhiệt độ sôi ban đầu xấp xỉ 65°C, điểm khô xấp xỉ 69°C và khối lượng riêng xấp xỉ 0,68 g/cm<sup>3</sup>.

Ghi nhãn được thực hiện bằng cách đập, đục hoặc khắc không phải qua thử nghiệm này.

Sau thử nghiệm, nhãn phải đọc được dễ dàng. Nhãn cũng còn phải đọc được dễ dàng sau tất cả các thử nghiệm trong tiêu chuẩn này.

Nhãn không thể dễ dàng bóc ra được và không được có chỗ quần xoắn.

### 9.4 Thử nghiệm độ tin cậy của vít, các bộ phận mang dòng và các mối nối

Kiểm tra sự phù hợp với các yêu cầu của 8.1.4 bằng cách xem xét và, đối với các vít và đai ốc phải thao tác khi lắp đặt và đầu nối RCCB, bằng thử nghiệm sau:

Các vít và đai ốc được xiết chặt rồi nới lỏng

- 10 lần đối với vít có ren bằng vật liệu cách điện;
- 5 lần trong các trường hợp khác.

Các vít, đai ốc có ren bằng vật liệu cách điện thì tháo rời hoàn toàn rồi lắp lại sau mỗi lần.

Thử nghiệm được tiến hành bằng tước nơ vít hoặc chia vụn đai ốc thử nghiệm thích hợp với mô men như nêu trong bảng 9.

Các vít và đai ốc được xiết từ từ, không giật.

Thử nghiệm chỉ tiến hành với ruột dẫn cứng, có mặt cắt lớn nhất như qui định trong bảng 4, kiểu một sợi hoặc bện, chọn loại nào bất lợi hơn. Xê dịch ruột dẫn sau mỗi lần nới lỏng vít và đai ốc.

**Bảng 9 – Đường kính ren của vít và mô men sử dụng**

Đường kính ren danh nghĩa mm		Mô men xoắn Nm		
Lớn hơn	Đến và bằng	I	II	III
–	2,8	0,2	0,4	0,4
2,8	3,0	0,25	0,5	0,5
3,0	3,2	0,3	0,6	0,6
3,2	3,6	0,4	0,8	0,8
3,6	4,1	0,7	1,2	1,2
4,1	4,7	0,8	1,8	1,8
4,7	5,3	0,8	2,0	2,0
5,3	6,0	1,2	2,5	3,0
6,0	8,0	2,5	3,5	6,0
8,0	10,0	–	4,0	10,0

Cột I áp dụng cho những vít không có mũ nếu vít, khi xiết, không nhô ra khỏi lỗ, và cho những vít khác không thể xiết bằng tước nơ vít có lưỡi rộng hơn đường kính của vít.

Cột II áp dụng cho những vít khác xiết được bằng tước nơ vít.

Cột III áp dụng cho những vít và đai ốc được xiết bằng phương tiện khác không phải là tước nơ vít.

Khi vít có mũ sáu cạnh có rãnh để xiết bằng tước nơ vít và những giá trị trong những cột II và III là khác nhau, thử nghiệm được thực hiện hai lần, lần đầu tác dụng lên mũ vít sáu cạnh mô men qui định trong cột III và sau đó, trên một mẫu khác, tác dụng mô men qui định trong cột II bằng tước nơ vít. Nếu những giá trị trong các cột II và III là như nhau, chỉ thực hiện thử nghiệm bằng tước nơ vít.

Trong quá trình thử nghiệm, những đầu nối bằng vít không được lỏng ra và không được có những hư hại như đứt vít hoặc làm hỏng rãnh mũ vít, ren, vòng đệm phẳng hoặc vòng đệm kênh gây phương hại đến sử dụng RCCB sau này.

Ngoài ra, vỏ hộp và nắp phải không bị hư hại.

### 9.5 Thử nghiệm độ tin cậy của các đầu nối dùng cho ruột dẫn ngoài

Kiểm tra sự phù hợp với các yêu cầu ở 8.1.5 bằng cách xem xét, bằng các thử nghiệm 9.4, đối với ruột dẫn đồng cứng có mặt cắt lớn nhất qui định trong bảng 4 được đặt trong đầu nối (đối với những mặt cắt danh định trên 6 mm<sup>2</sup>, dùng ruột dẫn bền cứng; đối với những mặt cắt danh định khác thì dùng ruột dẫn một sợi) và bằng các thử nghiệm 9.5.1, 9.5.2 và 9.5.3.

Thử nghiệm cuối cùng này được thực hiện bằng cách sử dụng tước nơ vít hoặc chia vận đai ốc thử nghiệm

## TCVN 6950-1 : 2001

thích hợp.

9.5.1 Các đầu nối được lắp với ruột dẫn đồng có mặt cắt nhỏ nhất và lớn nhất qui định trong bảng 4, loại một sợi hoặc bên, chọn loại bất lợi nhất.

Ruột dẫn được đặt vào đầu nối một đoạn nhỏ nhất theo qui định hoặc, khi không qui định về đoạn này, cho tới khi ruột dẫn vừa nhô ra phía bên kia, và ở vị trí có thể khiến ruột dẫn hoặc dây bên dễ bị tuột ra nhất.

Vít kẹp sau đó được xiết với mô men bằng hai phần ba giá trị cho ở cột tương ứng trong bảng 9.

Tùng ruột dẫn sau đó phải chịu lực kéo cho trong bảng 10.

Tác dụng lực kéo đều tay, không giật, trong 1 min, theo hướng đường tâm của không gian dành cho ruột dẫn.

**Bảng 10 – Lực kéo**

Mặt cắt ruột dẫn mà đầu nối chấp nhận được, mm <sup>2</sup>	Đến 4	Đến 6	Đến 10	Đến 16	Đến 50
Lực kéo, N	50	60	80	90	100

Trong quá trình thử nghiệm, ruột dẫn không được dịch chuyển nhìn thấy được trong đầu nối.

9.5.2 Các đầu nối được lắp với ruột dẫn đồng có mặt cắt nhỏ nhất và lớn nhất qui định trong bảng 4, loại một sợi hoặc bên, chọn loại bất lợi nhất, và các vít đầu nối được xiết với mô men bằng hai phần ba giá trị cho ở cột tương ứng trong bảng 9.

Sau đó rời lỏng các vít đầu nối và kiểm tra phần ruột dẫn có thể bị ảnh hưởng bởi đầu nối.

Ruột dẫn không được bị hư hại quá mức và không có sợi bị đứt.

Chú thích – Ruột dẫn được coi là bị hư hại quá mức nếu trên ruột dẫn có những vết hằn sâu hoặc sắc cạnh.

Trong quá trình thử nghiệm, các đầu nối không bị rời lỏng và không được có những hư hại như đứt vít hoặc làm hỏng rãnh mũ vít, ren, vòng đệm phẳng hoặc vòng đệm kênh gây phương hại đến sử dụng đầu nối sau này.

9.5.3 Các đầu nối được lắp ruột dẫn đồng bên cứng có cấu tạo như trong bảng 11.

Bảng 11 – Kích thước ruột dẫn

Dãy mặt cắt danh nghĩa được kẹp, mm <sup>2</sup>	Ruột dẫn bên	
	Số sợi	Đường kính sợi, mm
1,0 đến 2,5	7	0,67
1,0 đến 4,0	7	0,85
1,5 đến 6,0	7	1,04
2,5 đến 10,0	7	1,35
4,0 đến 16,0	7	1,70
10,0 đến 25,0	7	2,14
16,0 đến 35,0	19	1,53
25,0 đến 50,0	đang xem xét	đang xem xét

\* Nếu đầu nối chỉ để kẹp ruột dẫn một sợi (xem chú thích ở bảng 4) thì không thực hiện thử nghiệm này.

Trước khi đặt ruột dẫn vào trong đầu nối, các sợi của ruột dẫn cần được sửa lại cho thích hợp.

Ruột dẫn được đặt vào trong đầu nối cho đến đáy của đầu nối hoặc chỉ vừa nhô ra ở phía bên kia của đầu nối và ở vị trí có thể khiến sợi dễ bị tuột ra nhất. Sau đó vít hoặc đai ốc kẹp được xiết với mô men bằng hai phần ba giá trị cho ở cột tương ứng trong bảng 9.

Sau thử nghiệm, không sợi nào của ruột dẫn được tuột ra khỏi cơ cấu kẹp.

### 9.6 Kiểm tra bảo vệ chống điện giật

Yêu cầu này áp dụng cho các bộ phận mà người thao tác có thể chạm phải khi RCCB được lắp đặt như sử dụng bình thường.

Thử nghiệm được thực hiện với que thử tiêu chuẩn ở hình 3, trên RCCB lắp đặt như trong sử dụng bình thường (xem chú thích ở 8.2) và được lắp ruột dẫn có mặt cắt nhỏ nhất và lớn nhất có thể được nối với RCCB.

Que thử tiêu chuẩn phải được thiết kế sao cho mỗi đoạn có khớp có thể xoay một góc 90° so với đường tâm của que thử và chỉ xoay cùng một hướng.

Que thử tiêu chuẩn được đặt vào mọi vị trí gấp có thể có như ngón tay thật, một bộ báo hiệu tiếp xúc điện được sử dụng để chỉ ra các tiếp xúc với những phần mang điện.

Bộ báo hiệu tiếp xúc nên dùng bóng đèn và điện áp không nhỏ hơn 40 V. Que thử tiêu chuẩn phải không được chạm vào các phần mang điện.

RCCB có vỏ hoặc nắp bằng vật liệu nhiệt dẻo còn phải chịu thêm thử nghiệm bổ sung dưới đây, được thực hiện ở nhiệt độ môi trường 35°C ± 2°C, RCCB cũng ở nhiệt độ này.



## TCVN 6950-1 : 2001

Tác dụng lên RCCB một lực là 75 N trong 1 min bằng đầu que thử thẳng không có khớp có cùng kích thước như que thử tiêu chuẩn. Ấn que thử này vào mọi chỗ mà vật liệu cách điện khi lún xuống có thể gây phương hại đến an toàn của RCCB, nhưng không tác dụng vào những vách dùng để đột.

Trong quá trình thử nghiệm này, vỏ hoặc nắp không được biến dạng đến mức làm cho những bộ phận mang điện có thể chạm tới que thử không có khớp.

Những RCCB không có vỏ hộp, có những phần không được thiết kế để che bằng vỏ thì đưa đến thử nghiệm cùng với một panen phía trước bằng kim loại, và được lắp đặt như trong sử dụng bình thường.

### 9.7 Thử nghiệm đặc tính điện môi

#### 9.7.1 Khả năng chịu ẩm

##### 9.7.1.1 Chuẩn bị RCCB để thử nghiệm

Những phần có thể tháo ra mà không cần đến dụng cụ thì được tháo ra và xử lý ẩm cùng với phần chính; các nắp đậy lò xo được mở ra trong suốt quá trình xử lý ẩm.

Các lỗ hở đầu vào, nếu có, thì để hở; nếu có vách đột thì đột một trong những vách đột ấy.

##### 9.7.1.2 Điều kiện thử nghiệm

Việc xử lý ẩm được thực hiện trong tủ ẩm chứa không khí có độ ẩm tương đối được duy trì trong khoảng từ 91% đến 95%.

Nhiệt độ không khí nơi đặt mẫu được duy trì ở giá trị T thuận tiện trong khoảng từ 20°C đến 30°C với dung sai  $\pm 1\%$ .

Trước khi đặt vào tủ ẩm, mẫu được đưa đến nhiệt độ trong khoảng từ T đến  $(T + 4)^\circ\text{C}$ .

##### 9.7.1.3 Tiến hành thử nghiệm

Mẫu được giữ trong tủ ẩm 48 h.

#### Chú thích

- 1) Độ ẩm tương đối trong khoảng từ 91% đến 95% có thể đạt được bằng cách đặt trong tủ ẩm một dung dịch bão hòa sunfat natri ( $\text{Na}_2\text{SO}_4$ ) hoặc nitrat kali ( $\text{KNO}_3$ ) trong nước có bề mặt tiếp xúc đủ lớn với không khí.
- 2) Để đáp ứng những điều kiện qui định trong tủ, nên đảm bảo lưu thông liên tục không khí bên trong và sử dụng tủ được cách nhiệt.

##### 9.7.1.4 Tình trạng RCCB sau khi thử nghiệm

Sau xử lý ẩm, mẫu không được có hư hại theo nghĩa của tiêu chuẩn này và phải chịu được các thử nghiệm ở 9.7.2 và 9.7.3.

#### 9.7.2 Điện trở cách điện của mạch chính

RCCB được xử lý như qui định ở 9.7.1, sau đó được lấy ra khỏi tủ.

Sau xử lý khoảng 30 min đến 60 min, đặt điện áp một chiều xấp xỉ 500 V trong 5 s, rồi đo điện trở cách điện, liên tiếp như sau:

- a) với RCCB ở vị trí ngắt, giữa từng cặp đầu nối mà khi RCCB ở vị trí đóng thì chúng nối điện với nhau, thử lần lượt từng cực;
- b) với RCCB ở vị trí đóng, lần lượt giữa từng cực và các cực còn lại nối với nhau, các linh kiện điện tử nối giữa các tuyến dẫn dòng phải được tách ra khi thử nghiệm;
- c) với RCCB ở vị trí đóng, giữa tất cả các cực nối với nhau và khung, kể cả lá kim loại tiếp xúc với mặt ngoài của vỏ bên trong bằng vật liệu cách điện, nếu có;
- d) giữa những phần kim loại của cơ cấu truyền động và khung;

Chú thích – Có thể làm đường dẫn riêng tới phần kim loại của cơ cấu truyền động để thực hiện phép đo này.

- e) với những RCCB có vỏ bằng kim loại và có lớp lót bên trong bằng vật liệu cách điện, giữa khung và lá kim loại tiếp xúc với bề mặt bên trong của lớp lót bằng vật liệu cách điện, kể cả với ống lót và cơ cấu tương tự.

Các phép đo a), b) và c) được thực hiện sau khi đã nối tất cả các mạch phụ với khung.

Thuật ngữ "khung" bao gồm:

- tất cả những bộ phận bằng kim loại chạm tới được và lá kim loại tiếp xúc với bề mặt bằng vật liệu cách điện có thể chạm tới được sau khi lắp đặt như trong sử dụng bình thường;
- bề mặt trên đó đế của RCCB được lắp, được phủ lá kim loại nếu cần;
- vít và những bộ phận tương tự khác để cố định đế vào giá đỡ của nó;
- vít để cố định nắp cần được tháo ra khi lắp đặt RCCB;
- các phần kim loại của phương tiện thao tác đã nêu ở 8.2.

Nếu RCCB có đầu nối dùng để đấu nối dây dẫn bảo vệ thì đầu nối này được nối với khung.

Đối với những phép đo b), c), d) và e) lá kim loại được áp vào sao cho hợp chất gắn, nếu có, thực sự được thử nghiệm.

Điện trở cách điện phải không nhỏ hơn:

- 2 M $\Omega$  đối với những phép đo theo a) và b);
- 5 M $\Omega$  đối với các phép đo khác.

### 9.7.3 Độ bền điện môi của mạch chính

Sau khi RCCB qua được các thử nghiệm ở 9.7.2, điện áp thử nghiệm qui định được đặt trong 1 min giữa các phần được qui định ở 9.7.2, các linh kiện điện tử, nếu có, được tách ra khi thử nghiệm.

Điện áp thử nghiệm về cơ bản phải có dạng sóng sin, và có tần số nằm trong khoảng 45 Hz và 65 Hz.

Nguồn điện áp thử nghiệm phải có khả năng cung cấp dòng điện ngắn mạch ít nhất 0,2 A.

Không có cơ cấu cắt quá dòng nào của biến áp được tác động khi dòng điện trong mạch điện đầu ra nhỏ

## TCVN 6950-1 : 2001

hơn 100 mA.

Giá trị điện áp thử nghiệm phải như sau:

- 2 000 V đối với a) đến d) của 9.7.2;
- 2 500 V đối với e) của 9.7.2.

Đầu tiên, đặt điện áp không lớn hơn một nửa giá trị qui định, sau đó tăng đủ đến giá trị điện áp qui định trong vòng 5 s.

Không được xảy ra phóng điện bề mặt hoặc phóng điện đánh thủng trong quá trình thử nghiệm.

Phóng điện mờ nhưng không gây sụt áp thì được bỏ qua.

### 9.7.4 Điện trở cách điện và độ bền điện môi của các mạch phụ

a) Phép đo điện trở cách điện và các thử nghiệm độ bền điện môi đối với các mạch phụ được tiến hành ngay sau phép đo điện trở cách điện và thử nghiệm độ bền điện môi đối với mạch chính, ở các điều kiện cho trong b) và c) dưới đây.

Khi sử dụng các linh kiện điện tử nối với mạch chính trong sử dụng bình thường, các đầu nối tạm thời để thử nghiệm phải thực hiện theo cách sao cho, trong suốt thử nghiệm, không được có điện áp giữa đầu vào và đầu ra của linh kiện.

b) Các phép đo điện trở cách điện được tiến hành

- giữa các mạch phụ được nối với nhau và khung;
- giữa từng phần của mạch phụ mà phần này có thể được cách ly với các phần còn lại trong sử dụng bình thường và tất cả các phần còn lại được nối với nhau, ở điện áp xấp xỉ 500 V một chiều sau khi đã đặt điện áp này trong 1 min.

Điện trở cách điện phải không nhỏ hơn 2 M $\Omega$ .

c) Đặt điện áp về cơ bản là hình sin có tần số danh định trong 1 min giữa các phần được liệt kê trong b).

Các giá trị điện áp đặt được qui định trong bảng 12.

**Bảng 12 – Điện áp thử nghiệm các mạch phụ**

Điện áp danh định của mạch phụ (một chiều hoặc xoay chiều) V		Điện áp thử nghiệm V
Lớn hơn	Đến và bằng	
0	30	600
30	50	1 000
50	110	1 500
110	250	2 000
250	500	2 500

Khi bắt đầu thử nghiệm điện áp phải không lớn hơn một nửa giá trị điện áp qui định. Sau đó điện áp được tăng đều đến giá trị điện áp qui định trong khoảng thời gian không nhỏ hơn 5 s, nhưng không lớn hơn 20 s.

Trong suốt quá trình thử nghiệm, không được xuất hiện phóng điện bề mặt hoặc phóng điện đánh thủng.

#### Chú thích

- 1) Phóng điện không gây ra sụt áp thì được bỏ qua.
- 2) Trong trường hợp RCCB có các mạch phụ không chạm tới được để kiểm tra các yêu cầu trong b), các thử nghiệm phải được tiến hành trên các mẫu được nhà chế tạo chuẩn bị riêng hoặc theo hướng dẫn của nhà chế tạo.
- 3) Các mạch phụ không bao gồm các mạch điều khiển của RCCB có chức năng phụ thuộc điện áp lưới.
- 4) Các mạch điều khiển khác với các mạch của 9.7.5 và 9.7.6 phải chịu các thử nghiệm tương tự như đối với các mạch phụ.

### 9.7.5 Mạch thứ cấp của biến áp mạch phát hiện

Mạch điện chứa mạch thứ cấp của biến dòng trong mạch phát hiện không phải chịu bất kỳ thử nghiệm cách điện nào, miễn là các mạch điện này không đấu nối với bất cứ các phần kim loại có thể chạm tới nào, hoặc với dây bảo vệ hoặc với các phần mang điện.

### 9.7.6 Khả năng chịu điện áp một chiều lớn của các mạch điều khiển nối với mạch chính do phép đo cách điện

Thử nghiệm tiến hành trên RCCB được cố định trên giá đỡ kim loại, ở vị trí đóng, với các mạch điều khiển được nối như khi làm việc.

Nguồn điện áp một chiều được sử dụng có các đặc tính sau:

- điện áp hở mạch:  $600 V^{+25}_0 V$

Chú thích - Đây là giá trị tạm thời.

- độ nhấp nhô lớn nhất: 5 %

trong đó

$$\text{độ nhấp nhô} = \frac{\text{giá trị lớn nhất} - \text{giá trị trung bình}}{\text{giá trị trung bình}} \times 100$$

- dòng điện ngắn mạch:  $12 mA^{+2}_0 mA$

Điện áp thử nghiệm này được đặt trong 1 min, lần lượt giữa mỗi cực và các cực khác nối với nhau rồi nối với khung.

Sau quá trình này, RCCB phải có khả năng thực hiện tốt các thử nghiệm qui định trong 9.9.2.3.

## 9.8 Thử nghiệm độ tăng nhiệt

### 9.8.1 Nhiệt độ không khí môi trường

Phải đo nhiệt độ không khí môi trường trong khoảng thời gian phần tư cuối cùng của thời gian thử nghiệm, sử

## TCVN 6950-1 : 2001

dụng ít nhất là hai nhiệt kế hoặc nhiệt ngẫu đặt đối xứng quanh RCCB ở khoảng giữa chiều cao của RCCB và cách RCCB khoảng 1 m.

Các nhiệt kế hoặc nhiệt ngẫu này phải được bảo vệ tránh gió lùa và bức xạ nhiệt.

Chú thích – Chú ý tránh sai số do thay đổi nhiệt độ đột ngột.

### 9.8.2 Tiến hành thử nghiệm

Đặt dòng điện bằng  $I_{dd}$  qua đồng thời tất cả các cực của RCCB trong thời gian đủ để độ tăng nhiệt đạt giá trị ổn định. Trong thực tế, điều kiện này đạt được khi độ tăng nhiệt thay đổi không quá 1°C/h.

Đối với RCCB bốn cực, đầu tiên thử nghiệm được thực hiện bằng cách chỉ cho dòng điện qui định chạy qua ba cực pha.

Sau đó thử nghiệm được lặp lại bằng cách cho dòng điện chạy qua cực dành để đấu nối dây trung tính và qua cực kể bên.

Trong các thử nghiệm này, độ tăng nhiệt không được vượt quá những giá trị nêu trong bảng 5.

### 9.8.3 Đo độ tăng nhiệt của các bộ phận

Nhiệt độ của các bộ phận khác nhau nêu trong bảng 5 phải được đo bằng nhiệt ngẫu dây mảnh hoặc bằng phương tiện tương đương tại vị trí tiếp cận được gần nhất với điểm nóng nhất.

Phải đảm bảo độ dẫn nhiệt tốt giữa nhiệt ngẫu và bề mặt của bộ phận đang thử nghiệm.

### 9.8.4 Độ tăng nhiệt của một bộ phận

Độ tăng nhiệt của một bộ phận là hiệu số giữa nhiệt độ của bộ phận này được đo theo 9.8.3 và nhiệt độ không khí môi trường xung quanh được đo theo 9.8.1.

## 9.9 Kiểm tra các đặc tính tác động

### 9.9.1 Mạch điện thử nghiệm

RCCB được lắp đặt như trong sử dụng bình thường.

Mạch điện thử nghiệm phải có điện cảm không đáng kể và tương ứng với hình 4a.

Thiết bị đo dòng dư phải có cấp chính xác không dưới 0,5 và phải thể hiện (hoặc cho phép xác định) chính xác giá trị hiệu dụng.

Thiết bị đo thời gian phải có sai số tương đối không lớn hơn 10 % giá trị đo được.

### 9.9.2 Thử nghiệm không tải với dòng dư xoay chiều hình sin ở nhiệt độ chuẩn 20°C ± 2°C

RCCB phải chịu các thử nghiệm 9.9.2.1, 9.9.2.2 và 9.9.2.3 (mỗi thử nghiệm gồm năm phép đo), được thực hiện chỉ trên một cực, lấy ngẫu nhiên.

Đối với RCCB có nhiều giá trị đặt của dòng dư tác động, các thử nghiệm phải được thực hiện đối với từng giá trị đặt.

### 9.9.2.1 Kiểm tra tác động chính xác trong trường hợp dòng dư tăng chậm

Các thiết bị đóng cắt thử nghiệm  $S_1$  và  $S_2$  và RCCB được đặt ở vị trí đóng, dòng dư được tăng chậm, bắt đầu từ giá trị không lớn hơn  $0,2 I_{\Delta dd}$ , cố gắng để đạt giá trị  $I_{\Delta dd}$  trong vòng 30 s, dòng tác động được đo trong mỗi lần.

Cả năm giá trị đo được phải nằm trong khoảng  $I_{\Delta dd0}$  và  $I_{\Delta dd}$ .

### 9.9.2.2 Kiểm tra tác động chính xác khi đóng có dòng dư

Mạch thử nghiệm được hiệu chuẩn tại giá trị danh định của dòng dư tác động  $I_{\Delta dd}$  và các thiết bị đóng cắt thử nghiệm  $S_1$  và  $S_2$  được đặt ở vị trí đóng, RCCB được đóng vào mạch để mô phỏng điều kiện làm việc càng sát càng tốt. Thời gian cắt được đo năm lần. Không phép đo nào được vượt quá giá trị giới hạn qui định đối với  $I_{\Delta dd}$  trong bảng 1, tùy thuộc vào loại RCCB.

Trong trường hợp RCCB có chức năng phụ thuộc điện áp lưới, được phân loại theo 4.1.2.2 a), mạch điều khiển của RCCB được cung cấp từ phía lưới của mạch chính, thì việc kiểm tra này không tính đến thời gian cần thiết để cấp nguồn cho RCCB. Do đó, trong trường hợp này kiểm tra coi là được thực hiện bởi thiết lập dòng dư bằng cách đóng  $S_1$ , còn RCCB thử nghiệm và  $S_2$  đã được đóng từ trước.

### 9.9.2.3 Kiểm tra tác động chính xác trong trường hợp xuất hiện dòng dư đột ngột

#### a) Tất cả mọi kiểu

Mạch thử nghiệm được hiệu chuẩn liên tiếp ở từng giá trị trong số các giá trị dòng dư qui định trong bảng 1, thiết bị đóng cắt thử nghiệm  $S_1$  và RCCB ở vị trí đóng, dòng dư được thiết lập đột ngột bằng cách đóng thiết bị đóng cắt thử nghiệm  $S_2$ .

RCCB phải tác động trong khoảng thời gian của mỗi thử nghiệm.

Cả năm phép đo thời gian cắt được thực hiện tại mỗi giá trị dòng dư.

Không có giá trị nào được vượt quá giá trị giới hạn qui định liên quan.

#### b) Thử nghiệm bổ sung đối với kiểu S.

Mạch thử nghiệm được hiệu chuẩn liên tiếp ở từng giá trị trong số các giá trị dòng dư qui định trong bảng 1, thiết bị đóng cắt thử nghiệm  $S_1$  và RCCB ở vị trí đóng, dòng dư được thiết lập đột ngột bằng cách đóng thiết bị đóng cắt thử nghiệm  $S_2$  trong thời gian tương ứng với thời gian không tác động nhỏ nhất liên quan, với dung sai  $\pm 5\%$ .

Đặt dòng dư lần sau phải cách lần đặt trước ít nhất 1 min.

RCCB phải không tác động trong bất kỳ thời gian nào của thử nghiệm này.

Sau đó thử nghiệm được lặp lại, ngoại trừ đối với dòng thử nghiệm 500 A, ở nhiệt độ môi trường giữa  $-5^\circ\text{C}$  và  $+40^\circ\text{C}$ .

RCCB phải không tác động trong bất kỳ thời gian nào của thử nghiệm này.

## **TCVN 6950-1 : 2001**

### **9.9.3 Kiểm tra tác động chính xác khi có tải ở nhiệt độ chuẩn**

Các thử nghiệm 9.9.2.2 và 9.9.2.3 được lặp lại, RCCB được đặt tải với dòng điện danh định như trong vận hành bình thường trong thời gian đủ để đạt được điều kiện ổn định.

Trong thực tế các điều kiện này đạt được khi thay đổi độ tăng nhiệt không quá 1°C/h.

Trong trường hợp RCCB có nhiều giá trị đặt của dòng dư tác động, các thử nghiệm được tiến hành với từng giá trị đặt.

### **9.9.4 Thử nghiệm ở các giới hạn nhiệt độ**

RCCB phải hoàn thành các thử nghiệm qui định trong 9.9.2.3 ở các điều kiện sau, một cách liên tiếp:

- a) nhiệt độ môi trường: -5°C, cắt tải;
- b) nhiệt độ môi trường: +40°C, RCCB được đặt tải trước với dòng điện danh định, ở điện áp thuận lợi bất kỳ, cho đến khi đạt điều kiện ổn định nhiệt.

Trong thực tế các điều kiện này đạt được khi thay đổi độ tăng nhiệt không quá 1°C/h.

Trong trường hợp RCCB có nhiều giá trị đặt của dòng dư tác động, các thử nghiệm được tiến hành với mỗi giá trị đặt.

Chú thích – Có thể gia nhiệt trước ở điện áp giảm nhưng các mạch phụ phải được nối với điện áp làm việc bình thường của chúng (đặc biệt với các linh kiện phụ thuộc điện áp lưới).

### **9.9.5 Điều kiện thử nghiệm đặc biệt đối với các RCCB có chức năng phụ thuộc điện áp lưới**

Đối với các RCCB có chức năng phụ thuộc điện áp lưới, mỗi thử nghiệm được tiến hành ở một trong các giá trị điện áp lưới, đặt lên các đầu nối tương ứng sau: 0,85 và 1,1 lần điện áp lưới danh định.

## **9.10 Kiểm tra độ bền cơ và độ bền điện**

### **9.10.1 Điều kiện thử nghiệm chung**

RCCB được cố định trên một giá đỡ kim loại.

Thử nghiệm được thực hiện ở điện áp làm việc danh định, dòng điện được điều chỉnh tới dòng điện danh định bằng các điện trở mắc nối tiếp với các cuộn cảm được nối tới đầu nối phía tải.

Nếu sử dụng cuộn cảm lõi không khí thì phải mắc song song với mỗi cuộn cảm một điện trở, dòng điện qua điện trở này xấp xỉ bằng 0,6% dòng điện chạy qua mỗi cuộn cảm.

Nếu sử dụng cuộn cảm lõi sắt, tổn hao công suất trong sắt của các cuộn cảm này không được gây ảnh hưởng đáng kể đến điện áp phục hồi.

Dòng điện phải có dạng sóng về cơ bản là hình sin và hệ số công suất phải trong khoảng 0,85 và 0,9.

RCCB được nối vào mạch bằng dây dẫn có kích cỡ được chỉ ra trong bảng 8.

### **9.10.2 Tiến hành thử nghiệm**

RCCB có  $I_{\Delta d} > 0,010$  A phải chịu 2 000 chu kỳ thao tác, mỗi chu kỳ thao tác gồm một thao tác đóng tiếp theo là một thao tác cắt.

RCCB phải được thao tác như trong sử dụng bình thường.

Các thao tác cắt phải được thực hiện như sau:

- đối với 1 000 chu kỳ thao tác đầu thao tác bằng tay;
- đối với 500 chu kỳ thao tác tiếp theo sử dụng cơ cấu kiểm tra;
- đối với 500 chu kỳ thao tác cuối thao tác bằng cách cho dòng dư tác động danh định  $I_{\Delta d}$  chạy qua một cực.

Đối với RCCB có  $I_{\Delta d} \leq 0,010$  A thì số chu kỳ thao tác phải là : 500 - 750 - 750 một cách tương ứng.

Ngoài ra RCCB phải chịu thêm các chu kỳ thao tác không tải dưới đây, sử dụng phương tiện thao tác bằng tay:

- 2 000 chu kỳ thao tác đối với RCCB có  $I_{\Delta d} \leq 25$  A;
- 1 000 chu kỳ thao tác đối với RCCB có  $I_{\Delta d} > 25$  A.

Tần số thao tác là

- 4 chu kỳ thao tác trong 1 min đối với RCCB có  $I_{\Delta d} \leq 25$  A, khoảng thời gian ĐÓNG từ 1,5 s đến 2 s;
- 2 chu kỳ thao tác trong 1 min đối với RCCB có  $I_{\Delta d} > 25$  A, khoảng thời gian ĐÓNG từ 1,5 s đến 2 s.

Chú thích - Đối với RCCB có nhiều giá trị đặt dòng dư tác động thì thử nghiệm được thực hiện ở giá trị đặt thấp nhất.

### 9.10.3 Tình trạng của RCCB sau khi thử nghiệm

Sau thử nghiệm theo 9.10.2 RCCB không được biểu hiện:

- mòn quá mức;
- hỏng vỏ hộp dẫn đến có thể chạm vào bộ phận mang điện bằng que thử tiêu chuẩn;
- rời lỏng các mối nối điện hoặc mối nối cơ;
- chảy hợp chất gắn, nếu có.

Trong các điều kiện thử nghiệm 9.9.2.3 a) RCCB phải tác động ở dòng thử nghiệm  $1,25 I_{\Delta d}$ . Chỉ thực hiện một thử nghiệm mà không cần đo thời gian cắt.

Sau đó RCCB phải hoàn thành các thử nghiệm độ bền điện môi qui định trong 9.7.3 nhưng ở điện áp bằng điện áp danh định của nó, trong 1 min, tuy nhiên không nhỏ hơn 900 V và không được xử lý ẩm trước.

## 9.11 Kiểm tra tác động của RCCB ở các điều kiện ngắn mạch

### 9.11.1 Danh mục các thử nghiệm ngắn mạch

Các thử nghiệm khác nhau để kiểm tra đặc tính của RCCB ở điều kiện ngắn mạch cho trong bảng 13.



Bảng 13 – Các thử nghiệm được tiến hành để kiểm tra tác động của RCCB ở điều kiện ngắn mạch

Kiểm tra	Điều
Khả năng đóng và cắt danh định $I_m$	9.11.2.2
Khả năng đóng và cắt dư danh định $I_{3m}$	9.11.2.3
Phối hợp ở dòng ngắn mạch có điều kiện danh định $I_{dđc}$	9.11.2.4 a)
Phối hợp ở khả năng đóng và cắt danh định $I_m$	9.11.2.4 b)
Phối hợp ở dòng ngắn mạch dư có điều kiện danh định $I_{3c}$	9.11.2.4 c)

### 9.11.2 Thử nghiệm ngắn mạch

#### 9.11.2.1 Các điều kiện chung đối với thử nghiệm

Các điều kiện 9.11.2 được áp dụng cho mọi thử nghiệm để kiểm tra tác động của RCCB ở điều kiện ngắn mạch.

Chú thích – Đối với RCCB có nhiều giá trị đặt thì thử nghiệm được tiến hành ở giá trị đặt thấp nhất.

#### a) Mạch thử nghiệm

Hình 5, 6, 7, 8 và 9 đưa ra các sơ đồ mạch tương ứng được sử dụng đối với các thử nghiệm liên quan đến:

- RCCB một cực có hai tuyến dẫn dòng;
- RCCB hai cực;
- RCCB ba cực;
- RCCB ba cực có bốn tuyến dẫn dòng;
- RCCB bốn cực.

Nguồn cung cấp S cấp nguồn cho mạch điện gồm điện trở R, cuộn cảm L, SCPD (nếu có) (xem 3.4.8), RCCB thử nghiệm (D), và điện trở bổ sung  $R_2$  và/hoặc  $R_3$ , nếu cần.

Các giá trị điện trở và điện kháng của mạch thử nghiệm phải được điều chỉnh để thoả mãn các điều kiện thử nghiệm qui định.

Cuộn cảm L phải có lõi không khí. Chúng luôn được nối nối tiếp với điện trở R, và giá trị điện cảm đạt được bằng cách nối nối tiếp nhiều cuộn cảm riêng; cho phép đấu song song các cuộn cảm nếu trên thực tế chúng có cùng hằng số thời gian.

Do đặc tính điện áp phục hồi quá độ của mạch thử nghiệm chứa các cuộn cảm lõi không khí cỡ lớn không đại diện cho điều kiện làm việc bình thường, nên cuộn cảm lõi không khí trong bất kỳ pha nào phải được nối song song với một điện trở có dòng chạy qua gần bằng 0,6% dòng điện chạy qua cuộn cảm, nếu không có thoả thuận nào khác giữa nhà chế tạo và người sử dụng.

Trong mỗi mạch thử nghiệm, điện trở R và cuộn cảm L được mắc vào giữa nguồn cung cấp S và RCCB.

SCPD, hoặc trở kháng tương đương (xem 9.11.2.2 a) và 9.11.2.3 a)), được mắc giữa điện trở R và RCCB.

Điện trở bổ sung  $R_3$ , nếu được dùng, phải được mắc về phía tải của RCCB.

Đối với các thử nghiệm 9.11.2.4 a) và c), RCCB phải được nối với dây cáp có chiều dài 0,75 m ở mỗi cực và có mặt cắt lớn nhất tương ứng với dòng điện danh định theo bảng 4.

Chú thích – Nên nối 0,5 m về phía nguồn và 0,25 m về phía tải của RCCB thử nghiệm.

Sơ đồ mạch thử nghiệm phải được cho trong bản báo cáo thử nghiệm. Sơ đồ phải phù hợp với hình vẽ liên quan.

Mạch thử nghiệm phải có một và chỉ một điểm nối đất trực tiếp; điểm này có thể là điểm ngắn mạch của mạch thử nghiệm hoặc điểm trung tính của nguồn hoặc bất cứ điểm phù hợp nào khác. Phương pháp nối đất phải được nêu trong báo cáo thử nghiệm.

Điện trở  $R_2$ , được hiệu chuẩn phù hợp, là điện trở được sử dụng để đạt được một trong các dòng điện sau:

- dòng dư bằng  $10 I_{\Delta d}$  để gây tác động RCCB trong thời gian tác động nhỏ nhất tương ứng được qui định trong bảng 1;
- dòng đóng và cắt dư danh định  $I_{\Delta m}$ ;
- dòng ngắn mạch dư có điều kiện danh định  $I_{\Delta c}$ .

$S_1$  là thiết bị đóng cắt phụ.

SCPD, nếu có, có thể là một aptomat hoặc cầu chảy, có tích phân  $J_{un} I^2 t$  và dòng điện đỉnh  $I_p$  không vượt quá khả năng chịu  $I^2 t$  và dòng điện đỉnh  $I_p$  được qui định bởi nhà chế tạo cho RCCB.

Khi kiểm tra giá trị  $I^2 t$  và dòng điện đỉnh  $I_p$  nhỏ nhất mà RCCB phải chịu được, để có được kết quả có thể tái hiện, thì SCPD, phải có một dây bạc sử dụng các thiết bị thử nghiệm như hình 10.

Dây bạc có độ tinh khiết ít nhất 99,9 % và đường kính được cho trong bảng 14, tương ứng với dòng điện danh định  $I_{\Delta d}$ , dòng ngắn mạch  $I_{\Delta c}$  và  $I_{\Delta c}$ .

**Bảng 14 – Đường kính dây bạc là hàm của dòng điện danh định và các dòng điện ngắn mạch**

Các dòng điện đều tính bằng ampe.

$I_{\Delta c}$ và $I_{\Delta c}$	Đường kính dây bạc* (mm) tương ứng với					
	$I_{\Delta d} \leq 16$	$16 < I_{\Delta d} \leq 32$	$32 < I_{\Delta d} \leq 40$	$40 < I_{\Delta d} \leq 63$	$63 < I_{\Delta d} \leq 80$	$80 < I_{\Delta d} \leq 125$
500	0,30	0,35				
1 000	0,30	0,50				
1 500	0,35	0,50	0,65	0,85		
3 000	0,35	0,50	0,60	0,80	0,95	1,15
4 500	0,35	0,50	0,60	0,80	0,90	1,15
6 000	0,35	0,50	0,60	0,75	0,90	1,00

\* Các đường kính dây bạc chủ yếu dựa trên sự xem xét dòng điện đỉnh ( $I_p$ ) (xem bảng 15).

Giá trị xấp xỉ tương ứng của năng lượng cho phép đi qua  $I^2 t$  và dòng điện đỉnh được cho trong bảng 15 và

được qui ước là giá trị chuẩn nhỏ nhất.

**Bảng 15 – Giá trị nhỏ nhất của  $I^2t$  và  $I_p$**

$I_{dd}$  và  $I_{dc}$  tính bằng ampe.

$I_{dd}$ và $I_{dc}$		$I_{dd} \leq 16$	$16 < I_{dd} \leq 32$	$32 < I_{dd} \leq 40$	$40 < I_{dd} \leq 63$	$63 < I_{dd} \leq 80$	$80 < I_{dd} \leq 125$
500	$I_p$ (kA)	0,45	0,57				
	$I^2t$ (kA <sup>2</sup> s)	0,40	0,68				
1 000	$I_p$ (kA)	0,65	1,18				
	$I^2t$ (kA <sup>2</sup> s)	0,50	2,7				
1 500	$I_p$ (kA)	1,02	1,5	1,9	2,1		
	$I^2t$ (kA <sup>2</sup> s)	1	4,1	9,75	22		
3 000	$I_p$ (kA)	1,1	1,85	2,35	3,3	3,7	3,95
	$I^2t$ (kA <sup>2</sup> s)	1,2	4,5	8,7	22,5	36	72,5
4 500	$I_p$ (kA)	1,15	2,05	2,7	3,9	4,8	5,6
	$I^2t$ (kA <sup>2</sup> s)	1,45	5	9,7	28	40	82
6 000	$I_p$ (kA)	1,3	2,3	3	4,05	5,1	5,8
	$I^2t$ (kA <sup>2</sup> s)	1,6	6	11,5	25	47	65

**Chú thích**

- 1) Theo yêu cầu của nhà chế tạo có thể sử dụng dây bạc có đường kính lớn hơn để kiểm tra sự phối hợp ở giá trị  $I^2t$  và  $I_p$  lớn hơn giá trị nhỏ nhất trong bảng.
- 2) Đối với các dòng điện ngắn mạch trung gian, đường kính dây bạc nên là đường kính tương ứng với giá trị dòng điện cao hơn kế tiếp trong bảng.
- 3) Nếu thiết bị bảo vệ khác cho kết quả tương tự với dây bạc tương ứng trong thiết bị thử nghiệm này, thì có thể sử dụng để thử nghiệm; ví dụ, cầu chày có thể sử dụng cho thử nghiệm khi đã thoả thuận với nhà chế tạo, nếu giá trị  $I^2t$  và  $I_p$  tương ứng gần giống nhau, nhưng trong mọi trường hợp không được nhỏ hơn các giá trị của dây bạc sử dụng với thiết bị thử nghiệm. Trong trường hợp có nghi vấn, thử nghiệm phải được lặp lại với thiết bị thử nghiệm.

Dây bạc được lắp vào vị trí thích hợp của thiết bị thử nghiệm, theo chiều ngang và được kéo căng. Sau mỗi thử nghiệm, phải thay dây bạc.

Không cần kiểm tra giá trị nhỏ nhất của  $I^2t$  và  $I_p$  nếu nhà chế tạo qui định đối với RCCB các giá trị cao hơn các giá trị nhỏ nhất và trong trường hợp này phải kiểm tra các giá trị qui định.

Khi phối hợp với các aptômát, cần thử nghiệm với các phối hợp này.

Mọi phần dẫn của RCCB thường nối đất khi sử dụng, kể cả giá đỡ kim loại lắp đặt RCCB hoặc vỏ hộp kim loại bất kỳ (xem 9.11.2.1 f)), phải được nối với điểm trung tính của nguồn hoặc với trung tính giả về cơ bản không cảm ứng cho phép dòng điện sự cố kỳ vọng nhỏ nhất là 100 A.

Đấu nối này phải có một dây đồng F có đường kính 0,1 mm, dài không dưới 50 mm để phát hiện dòng sự cố, và nếu cần, điện trở R, giới hạn giá trị dòng sự cố kỳ vọng ở mức khoảng 100 A.

Cảm biến dòng điện  $O_1$  được nối vào phía tải của RCCB.

Cảm biến điện áp  $O_2$  được nối:

- ngang qua các đầu nối của cực, đối với RCCB một cực;
- ngang qua các đầu nối nguồn, đối với RCCB nhiều cực.

Nếu không có gì khác được nêu trong báo cáo thử nghiệm, điện trở mạch đo phải ít nhất là  $100 \Omega/V$  của điện áp phục hồi tần số công nghiệp.

RCCB có chức năng phụ thuộc điện áp lưới được cấp nguồn ở phía lưới với điện áp danh định (hoặc với điện áp có giá trị nhỏ hơn thuộc dải các điện áp danh định của nó).

Trong trường hợp RCCB theo 4.1.2.1, để cho phép thực hiện thao tác cắt, cần phải đặt thiết bị T đóng dòng ngăn mạch ở phía tải của RCCB hoặc đặt thiết bị đóng dòng ngăn mạch bổ sung ở vị trí đó.

#### b) Dung sai của các đại lượng thử nghiệm

Mọi thử nghiệm liên quan đến kiểm tra khả năng đóng cắt danh định và kiểm tra sự phối hợp chính xác giữa RCCB và SCPD phải được tiến hành ở các giá trị và các hệ số ảnh hưởng như qui định của nhà chế tạo phù hợp với: bảng 1 của tiêu chuẩn này, nếu không có qui định nào khác.

Các thử nghiệm được coi là có hiệu lực nếu các đại lượng được ghi trong báo cáo thử nghiệm nằm trong phạm vi dung sai dưới đây đối với các giá trị qui định:

- dòng điện:  $\begin{matrix} +5 \\ 0 \end{matrix} \%$ ;
- tần số: xem 9.2;
- hệ số công suất:  $\begin{matrix} 0 \\ -0,05 \end{matrix}$ ;
- điện áp (kể cả điện áp phục hồi):  $\pm 5 \%$ .

#### c) Hệ số công suất của mạch thử nghiệm

Hệ số công suất của mỗi pha trong mạch thử nghiệm phải được xác định theo phương pháp đã được thừa nhận, phải được ghi lại trong báo cáo thử nghiệm.

Hai ví dụ được cho trong phụ lục IA.

Hệ số công suất của mạch nhiều pha được coi là giá trị trung bình của các hệ số công suất mỗi pha.

Hệ số công suất phải phù hợp với bảng 16.

**Bảng 16 – Hệ số công suất của các thử nghiệm ngắn mạch**

Dòng điện ngắn mạch $I_c$ , A	Hệ số công suất
$I_c \leq 500$	0,95 đến 1,00
$500 < I_c \leq 1\,500$	0,93 đến 0,98
$1\,500 < I_c \leq 3\,000$	0,85 đến 0,90
$3\,000 < I_c \leq 4\,500$	0,75 đến 0,80
$4\,500 < I_c \leq 6\,000$	0,65 đến 0,70
$6\,000 < I_c \leq 10\,000$	0,45 đến 0,50
$10\,000 < I_c \leq 25\,000$	0,20 đến 0,25

d) Điện áp phục hồi tần số công nghiệp

Giá trị điện áp phục hồi tần số công nghiệp phải bằng giá trị tương ứng với 105% điện áp danh định của RCCB trong thử nghiệm.

Chú thích – Giá trị 105% điện áp danh định được coi là bao hàm các ảnh hưởng thay đổi điện áp hệ thống trong điều kiện làm việc bình thường. Giá trị giới hạn trên có thể tăng khi có chấp nhận của nhà chế tạo.

Sau mỗi lần dập tắt hồ quang, điện áp phục hồi tần số công nghiệp phải được duy trì không dưới 0,1 s.

e) Hiệu chuẩn mạch thử nghiệm

RCCB và SCPD, nếu có, được thay bằng các đầu nối tạm thời  $G_1$  có trở kháng không đáng kể so với mạch thử nghiệm.

Với thử nghiệm 9.11.2.4 a), các đầu nối phía tải của RCCB được ngắn mạch bằng các đầu nối  $G_2$  trở kháng không đáng kể, điện trở R và điện cảm L được điều chỉnh để đạt được dòng điện ở điện áp thử nghiệm bằng dòng điện ngắn mạch có điều kiện danh định ở hệ số công suất qui định; mạch thử nghiệm được cấp nguồn đồng thời ở tất cả các cực và đường cong dòng điện được ghi lại nhờ cảm biến dòng  $O_1$ .

Ngoài ra, với các thử nghiệm 9.11.2.2, 9.11.2.3, 9.11.2.4 b) và c) điện trở bổ sung  $R_2$  và/hoặc  $R_3$  được sử dụng, nếu cần, để đạt được giá trị dòng thử nghiệm yêu cầu ( $I_m$ ,  $I_m$  và  $I_{sc}$  một cách lần lượt).

f) Điều kiện của RCCB cho thử nghiệm

RCCB phải được thử nghiệm trong không khí lưu thông tự do theo f1) của điều này, trừ khi chúng được thiết kế chỉ để lắp trong vỏ hộp được nhà chế tạo qui định hoặc chỉ sử dụng trong vỏ riêng, khi đó chúng phải được thử nghiệm theo f2) của điều này hoặc theo f1) của điều này, nếu có thoả thuận với nhà chế tạo.

Chú thích – Vỏ hộp riêng là vỏ được thiết kế để chứa một thiết bị duy nhất.

RCCB phải được thao tác càng giống với hoạt động bình thường càng tốt.

## f1) Thử nghiệm trong không khí lưu thông tự do

RCCB thử nghiệm được lắp như trên hình C.1 của phụ lục C.

Màng polyetylen và tấm chắn bằng vật liệu cách điện qui định trong phụ lục C được đặt như trong hình C.1, chỉ riêng đối với thao tác mở (O).

(Các) lưới chắn được qui định trong phụ lục C phải được đặt sao cho phần lớn khí ion hóa thoát ra qua (các) lưới chắn. Lưới chắn phải được đặt ở (các) vị trí bất lợi nhất.

Chú thích 1 – Nếu vị trí của những lỗ thoát là không rõ ràng hoặc không có các lỗ thoát thì nhà chế tạo cần nêu các thông tin thích hợp.

Nối mạch lưới chắn (xem hình C.3) tới điểm B và C theo sơ đồ mạch thử nghiệm từ hình 5 đến hình 9.

Điện trở R' bằng 1,5 Ω. Sợi dây đồng F' (xem hình C.3) phải có chiều dài là 50 mm và đường kính là 0,12 mm đối với RCCB có điện áp danh định 230 V và 0,16 mm đối với RCCB có điện áp danh định 400 V.

Chú thích 2 – Dữ liệu đối với các điện áp khác đang được xem xét.

Đối với dòng điện thử nghiệm nhỏ hơn và bằng 1 500 A, khoảng cách "a" phải bằng 35 mm.

Đối với dòng điện ngắn mạch lớn hơn lên đến  $I_{dsc}$ , khoảng cách "a" có thể tăng và/hoặc có thể lắp bổ sung các tấm chắn hoặc phương tiện cách điện như qui định của nhà chế tạo; "a", nếu có tăng, phải được chọn từ dãy 40 - 45 - 50 - 55 - ... mm và do nhà chế tạo qui định.

## f2) Thử nghiệm trong vỏ hộp

Không dùng lưới chắn và tấm chắn bằng vật liệu cách điện của hình C.1.

Thử nghiệm phải tiến hành với RCCB đặt trong vỏ hộp có hình dạng bất lợi nhất trong điều kiện bất lợi nhất.

Chú thích – Điều đó có nghĩa là nếu các RCCB khác (hoặc các thiết bị khác) được lắp bình thường theo hướng đặt lưới chắn thì cần đặt chúng vào chỗ đó. Các RCCB này (hoặc các thiết bị khác) được cấp nguồn như trong sử dụng bình thường, nhưng qua F' và R' như qui định trong f1) của điều này và được nối như hình thích hợp từ 5 đến 9.

Theo hướng dẫn của nhà chế tạo, tấm chắn hoặc phương tiện khác, hoặc khe hở đủ lớn có thể cần thiết để ngăn ngừa ảnh hưởng của khí ion hóa đến hệ thống lắp đặt.

Màng polyetylen mô tả trong phụ lục C được đặt như trên hình C.1 cách phương tiện thao tác 10 mm, chỉ riêng đối với thao tác O.

## g) Qui trình thử nghiệm

Qui trình thử nghiệm bao gồm trình tự các thao tác.

Các ký hiệu sau được sử dụng để xác định trình tự các thao tác:

O biểu thị thao tác mở, ngắn mạch được thiết lập bằng thiết bị đóng cắt T, với RCCB và SCPD, nếu có, đang ở vị trí đóng;

CO biểu thị thao tác đóng của RCCB, cả thiết bị đóng cắt T và SCPD, nếu có, ở vị trí đóng, tiếp ngay đó

## TCVN 6950-1 : 2001

là thao tác mở tự động (trường hợp có SCPD xem 9.11.2.4);

t biểu thị khoảng thời gian giữa hai thao tác ngắt mạch liên tiếp, bằng 3 min hoặc có thể lâu hơn để cho phép đặt lại hoặc phục hồi SCPD, nếu có.

### h) Tác động của RCCB trong thời gian thử nghiệm

Trong thời gian thử nghiệm, RCCB phải không được gây nguy hiểm cho người thao tác.

Ngoài ra, phải không có hồ quang kéo dài, không có phóng điện bề mặt giữa các cực hoặc giữa các cực với phần dẫn bên ngoài, sợi dây F và F', nếu có, không được chảy.

### i) Tình trạng RCCB sau thử nghiệm

Sau mỗi thử nghiệm được tiến hành theo 9.11.2.2, 9.11.2.3, 9.11.2.4 a), 9.11.2.4 b) và 9.11.2.4 c), RCCB phải không có biểu hiện hư hại làm ảnh hưởng đến sử dụng sau này và không cần bảo dưỡng vẫn phải có các khả năng sau:

- phù hợp các yêu cầu trong 9.7.3, nhưng ở điện áp bằng hai lần điện áp danh định, trong 1 min, mà không xử lý ẩm trước;
- đóng và cắt được dòng danh định ở điện áp danh định của nó.

Ở các điều kiện thử nghiệm trong 9.9.2.3 a), RCCB phải tác động với dòng thử nghiệm  $1,25 I_{\Delta d}$ . Chỉ một thử nghiệm được tiến hành trên một cực bất kỳ, không đo thời gian cắt.

Màng polyetylen không được có các lỗ có thể nhìn thấy bằng mắt thường hoặc dùng kính sửa thị giác, nhưng không dùng kính phóng đại.

Ngoài ra, RCCB có chức năng phụ thuộc điện áp lưới phải có khả năng thoả mãn thử nghiệm 9.17, nếu phải thực hiện.

### 9.11.2.2 Kiểm tra khả năng đóng cắt danh định ( $I_m$ )

Thử nghiệm này được dùng để kiểm tra khả năng đóng, mang trong thời gian qui định và cắt dòng ngắn mạch của RCCB, trong khi dòng dư khiến RCCB tác động.

#### a) Các điều kiện thử nghiệm

RCCB được thử nghiệm trong mạch phù hợp với các điều kiện thử nghiệm chung được qui định trong 9.11.2.1, không lắp SCPD vào mạch.

Các đầu nối G, có trở kháng không đáng kể được thay bằng RCCB và bằng các đầu nối có trở kháng xấp xỉ trở kháng của SCPD.

Thiết bị đóng cắt phụ  $S_1$  được giữ ở vị trí đóng.

#### b) Tiến hành thử nghiệm

Với dòng dư tác động bằng  $10 I_{\Delta d}$  chạy qua thiết bị đóng cắt  $S_1$  và điện trở  $R_2$ , thực hiện trình tự các thao tác sau:

## CO – t – CO – t – CO

9.11.2.3 Kiểm tra khả năng đóng cắt dòng dư danh định ( $I_{3m}$ )

Thử nghiệm nhằm kiểm tra khả năng đóng, mang trong thời gian qui định và cắt dòng ngắn mạch dư.

## a) Điều kiện thử nghiệm

RCCB phải được thử nghiệm phù hợp với các điều kiện thử nghiệm chung được qui định trong 9.11.2.1, SCPD không lắp vào mạch, mà được nối theo cách sao cho dòng ngắn mạch là dòng dư.

Đối với thử nghiệm này, điện trở  $R_3$  không được sử dụng, mạch được để ở trạng thái hở.

Các tuyến dẫn dòng không mang dòng ngắn mạch dư được nối vào điện áp cung cấp ở các đầu nối phía lưới của chúng.

Các đầu nối  $G_1$  có trở kháng không đáng kể được thay bằng RCCB và bằng các đầu nối có trở kháng xấp xỉ trở kháng của SCPD.

Thiết bị đóng cắt phụ  $S_1$  được giữ ở vị trí đóng.

Thử nghiệm được thực hiện lần lượt trên mỗi cực không kể cực đóng cắt trung tính, nếu có.

## b) Tiến hành thử nghiệm:

Thực hiện trình tự các thao tác sau:

## O – t – CO – t – CO

Đối với thao tác cắt, thiết bị đóng cắt phụ T được đồng bộ hoá theo sóng điện áp sao cho điểm bắt đầu là  $45^\circ \pm 5^\circ$ . Phải sử dụng cùng một cực để làm chuẩn cho mục đích đồng bộ hoá các mẫu khác nhau.

## 9.11.2.4 Kiểm tra sự phối hợp giữa RCCB và SCPD

Các thử nghiệm này được dùng để kiểm tra xem RCCB được SCPD bảo vệ có khả năng chịu các dòng ngắn mạch đến dòng ngắn mạch có điều kiện danh định mà không bị hư hại hay không (xem 5.3.10).

Dòng ngắn mạch bị cắt bởi sự phối hợp RCCB và SCPD.

Trong quá trình thử nghiệm, cả RCCB và SCPD hoặc chỉ SCPD được phép tác động. Tuy nhiên, nếu chỉ RCCB cắt, thử nghiệm cũng được coi là đạt yêu cầu.

SCPD được thay hoặc đặt lại sau mỗi lần thao tác.

Các thử nghiệm sau (xem thêm bảng 13) được thực hiện ở các điều kiện chung của 9.11.2.1:

- một thử nghiệm (xem 9.11.2.4 a)) để kiểm tra SCPD bảo vệ RCCB ở dòng ngắn mạch có điều kiện danh định  $I_{dc}$ .

Thử nghiệm được tiến hành mà không thiết lập dòng dư bất kỳ.

- một thử nghiệm (xem 9.11.2.4 b)) để kiểm tra SCPD tác động và bảo vệ RCCB ở dòng ngắn mạch có giá trị tương ứng với khả năng đóng cắt danh định  $I_m$ .



## TCVN 6950-1 : 2001

Thử nghiệm được tiến hành mà không thiết lập dòng dư bất kỳ.

- một thử nghiệm (xem 9.11.2.4 c)) để kiểm tra RCCB có thể chịu được ứng suất tương ứng trong trường hợp dòng ngắn mạch pha nối đất có giá trị đến giá trị dòng ngắn mạch dư có điều kiện danh định  $I_{dc}$ .

Đối với các thao tác cắt, thiết bị đóng cắt phụ T được đồng bộ hoá theo sóng điện áp sao cho điểm bắt đầu của một cực là  $45^\circ \pm 5^\circ$ . Phải sử dụng cùng một cực để làm chuẩn cho mục đích đồng bộ hoá các mẫu khác nhau.

### a) Kiểm tra sự phối hợp ở dòng ngắn mạch có điều kiện danh định ( $I_{dc}$ )

#### 1) Điều kiện thử nghiệm

Các đầu nối  $G_1$  có trở kháng không đáng kể được thay bằng RCCB và SCPD.

Thiết bị đóng cắt phụ  $S_1$  được giữ ở vị trí cắt: không thiết lập dòng dư.

#### 2) Tiến hành thử nghiệm

Thực hiện trình tự các thao tác sau:

O – t – CO

### b) Kiểm tra sự phối hợp ở khả năng đóng cắt danh định ( $I_m$ )

#### 1) Điều kiện thử nghiệm

Các đầu nối  $G_1$  có trở kháng không đáng kể được thay bằng RCCB và SCPD.

Thiết bị đóng cắt phụ  $S_1$  được giữ ở vị trí cắt: không thiết lập dòng dư.

#### 2) Tiến hành thử nghiệm

Thực hiện trình tự các thao tác sau:

O – t – CO – t – CO

### c) Kiểm tra sự phối hợp ở dòng ngắn mạch dư có điều kiện danh định ( $I_{dc}$ )

#### 1) Điều kiện thử nghiệm

RCCB phải được thử nghiệm theo các điều kiện thử nghiệm chung được qui định trong 9.11.2.1, nhưng được nối sao cho dòng ngắn mạch là dòng dư.

Thử nghiệm được tiến hành chỉ trên một cực không phải cực đóng cắt trung tính của RCCB.

Các tuyến dẫn dòng không phải mang dòng ngắn mạch dư được nối với điện áp nguồn ở các đầu nối nguồn của chúng.

Các đầu nối  $G_1$  có trở kháng không đáng kể được thay bằng RCCB và SCPD.

Thiết bị đóng cắt phụ  $S_1$  được giữ ở vị trí đóng.

#### 2) Tiến hành thử nghiệm

Thực hiện trình tự các thao tác sau:

## 9.12 Kiểm tra khả năng chịu chấn động đột ngột và va đập cơ học

### 9.12.1 Chấn động đột ngột về cơ học

#### 9.12.1.1 Cơ cấu thử nghiệm

Tác động chấn động cơ học đột ngột lên RCCB bằng cách sử dụng thiết bị như chỉ ra trên hình 11. Đế gỗ A được cố định vào khối bê tông và tấm gỗ phẳng B được ghép bằng bản lề với đế gỗ A. Bảng gỗ C có thể được cố định lên tấm gỗ B ở các khoảng cách khác nhau so với vị trí của bản lề và ở hai vị trí thẳng đứng. Đầu tấm gỗ B có một tấm chặn D bằng kim loại ty lên một lò xo xoắn có độ cứng là 25 N/mm.

RCCB được bắt chặt vào bảng gỗ C sao cho khoảng cách từ trục nằm ngang của mẫu thử đến tấm gỗ B là 180 mm, bảng gỗ C được cố định sao cho khoảng cách từ bề mặt lắp đặt đến bản lề là 200 mm, như chỉ ra trên hình vẽ.

Trên bề mặt bảng gỗ C, đối diện với bề mặt lắp đặt của RCCB, cố định một khối lượng bổ sung sao cho lực tĩnh học lên tấm chặn D là 25 N để đảm bảo mômen quán tính của toàn bộ hệ thống về cơ bản là không đổi.

#### 9.12.1.2 Tiến hành thử nghiệm

RCCB ở vị trí đóng nhưng không nối tới bất kỳ nguồn điện nào, tấm gỗ B được nâng lên ở phía đầu tự do và sau đó cho rơi 50 lần từ độ cao 40 mm, khoảng thời gian giữa các lần rơi kế tiếp nhau phải đủ để mẫu trở về trạng thái tĩnh.

Sau đó bắt chặt RCCB vào phía đối diện của bảng gỗ C và cho tấm gỗ B rơi 50 lần như trước. Sau thử nghiệm này, quay bảng gỗ C một góc 90° quanh trục thẳng đứng của nó và nếu cần thiết, thì dịch chuyển lại vị trí sao cho trục thẳng đứng đối xứng của RCCB cách bản lề 200 mm.

Sau đó cho tấm gỗ rơi tự do 50 lần như trước, với RCCB ở một phía của bảng gỗ C, và 50 lần với RCCB ở phía đối diện.

Trước mỗi lần thay đổi vị trí, RCCB được cắt và đóng bằng tay.

Trong suốt các quá trình thử nghiệm, RCCB không được cắt.

### 9.12.2 Va đập cơ học

Kiểm tra sự phù hợp trên các bộ phận bên ngoài của RCCB được lắp đặt như sử dụng bình thường (xem chú thích trong 8.2), các bộ phận này có thể phải chịu va đập cơ học trong sử dụng bình thường, bằng thử nghiệm

9.12.2.1 đối với tất cả các loại RCCB và, ngoài ra, bằng các thử nghiệm sau:

- 9.12.2.2 đối với RCCB lắp trên thanh đỡ;
- 9.12.2.3 đối với RCCB kiểu cắm.

Chú thích - RCCB chỉ dùng để lắp hoàn toàn trong hộp thì không phải chịu thử nghiệm này.

9.12.2.1 RCCB phải chịu các va đập bằng một thiết bị thử nghiệm va đập được mô tả như trên các hình từ

## TCVN 6950-1 : 2001

12 đến 14.

Đầu búa có dạng bán cầu bán kính 10 mm và bằng polyamid có độ cứng Rockwell HR 100. Búa có khối lượng  $(150 \pm 1)$  g và được cố định cứng với đầu phía dưới của ống thép có đường kính ngoài là 9 mm và thành dày 0,5 mm, xoay quanh chốt ở đầu phía trên của ống sao cho chỉ đu đưa được trong mặt thẳng đứng.

Trục của chốt cách trục của đầu búa là  $(1\,000 \pm 1)$  mm.

Để xác định độ cứng Rockwell của búa bằng polyamid, áp dụng các điều kiện sau:

- đường kính viên bi  $(12,7 \pm 0,002\,5)$  mm
- tải ban đầu  $(100 \pm 2)$  N
- tải thêm vào  $(500 \pm 2,5)$  N

Chú thích - Thông tin bổ sung về việc xác định độ cứng Rockwell của chất dẻo được cho trong qui định kỹ thuật ASTM D 785-65 . 1970.

Thiết bị thử nghiệm phải được thiết kế sao cho một lực giữa 1,9 N và 2,0 N phải được đặt lên đầu búa để giữ cho ống thép ở vị trí nằm ngang.

RCCB kiểu lắp nổi được lắp trên tấm gỗ dán 175 mm x 175 mm, dày 8 mm, và được bắt chặt vào kẹp cứng tại gờ dưới và gờ trên, kẹp này là một bộ phận của giá lắp đặt như trên hình 14.

Giá lắp đặt phải có khối lượng  $(10 \pm 1)$  kg và phải được lắp trên khung cứng nhờ các chốt. Khung được cố định vào bức tường vững.

RCCB kiểu lắp chìm được lắp trong thiết bị thử, như hình 15, thiết bị này được cố định trên giá đỡ.

RCCB kiểu lắp trên bảng điện được lắp trong thiết bị thử, như hình 16, thiết bị này được cố định cứng trên giá đỡ.

RCCB kiểu cắm được lắp trong ổ cắm thích hợp, ổ cắm này được cố định trên tấm gỗ dán hoặc trong thiết bị như hình 15 hoặc 16, tùy từng trường hợp.

RCCB dùng cho lắp đặt trên thanh đỡ được lắp đặt trên thanh đỡ thích hợp của chúng mà thanh đỡ này được cố định trên giá đỡ.

Kết cấu của thiết bị thử nghiệm phải sao cho:

- mẫu thử có thể dịch chuyển theo phương nằm ngang và xoay được xung quanh trục vuông góc với bề mặt của tấm gỗ dán;
- tấm gỗ dán có thể xoay được quanh trục thẳng đứng.

RCCB, với nắp đậy nếu có, được lắp đặt như trong sử dụng bình thường trên tấm gỗ dán hoặc trên thiết bị thích hợp sao cho điểm va đập nằm trên mặt phẳng thẳng đứng qua trục chốt của con lắc.

Các lõi đi cáp không có vách đột thì được để mở. Nếu chúng có vách đột thì hai trong số vách đột phải đột thủng.

Trước khi tác dụng va đập, các vít cố định đế, nắp đậy và những bộ phận tương tự được xiết chặt với mô men

bằng hai phần ba mômen qui định trong bảng 9.

Cho búa rơi từ độ cao 10 cm đập vào bề mặt ngoài của RCCB khi nó được lắp đặt như khi sử dụng bình thường.

Độ cao rơi là khoảng cách theo phương thẳng đứng giữa vị trí của điểm kiểm tra khi con lắc được thả ra và vị trí của điểm đó khi búa đập vào RCCB. Điểm kiểm tra được đánh dấu trên bề mặt của búa tại điểm mà đường thẳng đi qua điểm giao nhau của trục ống thép của con lắc và trục của búa và vuông góc với mặt phẳng đi qua hai trục đó, cắt bề mặt của búa.

Chú thích – Theo lý thuyết, trọng tâm của búa phải là điểm kiểm tra. Vì trọng tâm rất khó xác định nên điểm kiểm tra được chọn như qui định ở trên.

Mỗi RCCB phải chịu mười va đập, hai trong số mười va đập đó đặt vào phương tiện thao tác, số còn lại được phân bố đều trên những phần của mẫu có nhiều khả năng phải chịu va đập.

Không được tác dụng va đập vào vùng vách đột hoặc vào bất kỳ lỗ hổng nào được che bằng vật liệu trong suốt.

Nói chung, một va đập đặt lên từng mặt bên của mẫu thử sau khi đã quay mẫu đến hết mức có thể nhưng không quá  $60^\circ$ , xung quanh trục thẳng đứng, và hai va đập, mỗi va đập đặt vào gần điểm trung gian giữa điểm va đập ở mặt bên và điểm va đập trên phương tiện thao tác.

Sau đó các va đập còn lại được đặt lên mẫu thử theo cách tương tự, sau khi mẫu thử được quay  $90^\circ$  xung quanh trục của nó vuông góc với tấm gỗ dán.

Nếu có lỗi đi cáp hoặc vách đột thì mẫu thử được lắp đặt sao cho hai đường va đập càng cách đều các lỗi đi cáp này càng tốt.

Đặt hai va đập vào phương tiện thao tác như sau: một va đập khi phương tiện thao tác ở vị trí đóng và một va đập khi nó ở vị trí cắt.

Sau thử nghiệm, các mẫu thử phải không được hư hại theo nghĩa của tiêu chuẩn này. Cụ thể, không được hư hại các nắp đậy mà nếu vỡ sẽ làm cho bộ phận mang điện có thể chạm tới được hoặc phương hại đến việc sử dụng sau này của RCCB, phương tiện thao tác, lớp lót và vách ngăn bằng vật liệu cách điện và các bộ phận tương tự.

Trong trường hợp có nghi ngờ, thì phải kiểm tra xem có thể tháo ra rồi lắp trở lại các bộ phận bên ngoài như vỏ hộp và nắp đậy mà không gây hỏng các bộ phận này và các lớp lót hay không.

Chú thích – Bỏ qua hư hại bề ngoài, vết lõm nhỏ mà không làm giảm chiều dài đường rò và khe hở không khí dưới mức qui định trong 8.1.3 và chỗ mẻ nhỏ không ảnh hưởng bất lợi cho việc bảo vệ chống điện giật.

Khi thử nghiệm RCCB được thiết kế để có thể lắp đặt dùng vít cố định cũng như bằng thanh đỡ, thì thử nghiệm phải được tiến hành trên hai RCCB, một được lắp cố định bằng vít và một được lắp trên thanh đỡ.

9.12.2.2 RCCB được thiết kế để lắp trên thanh đỡ được lắp đặt như trong sử dụng bình thường trên một thanh đỡ được cố định cứng trên tường cứng thẳng đứng, nhưng không nối cáp và không có nắp đậy hoặc tấm đậy.

## TCVN 6950-1 : 2001

Đặt từ từ một lực 50 N theo phương thẳng đứng từ trên xuống trong 1 min vào mặt phía trước của RCCB, ngay sau đó đặt một lực 50 N theo phương thẳng đứng hướng lên trong 1 min (xem hình 17).

Trong quá trình thử nghiệm, RCCB không được nói lỏng và sau thử nghiệm này RCCB không được hỏng làm phương hại đến việc sử dụng sau này.

### 9.12.2.3 RCCB kiểu cắm

Chú thích – Thử nghiệm bổ sung đang được xem xét.

## 9.13 Thử nghiệm khả năng chịu nhiệt

9.13.1 Các mẫu, sau khi tháo các nắp có thể tháo rời, nếu có, được giữ trong tủ nhiệt ở nhiệt độ  $(100 \pm 2)^\circ\text{C}$ ; các nắp có thể tháo rời, nếu có, được giữ trong tủ nhiệt 1 h ở nhiệt độ  $(70 \pm 2)^\circ\text{C}$ .

Trong quá trình thử nghiệm, mẫu thử không được có bất kỳ biến đổi nào làm phương hại đến việc sử dụng sau này của chúng và hợp chất gắn, nếu có, phải không được chảy đến mức làm lộ ra bộ phận mang điện.

Sau thử nghiệm này và sau khi các mẫu thử được để nguội xuống xấp xỉ nhiệt độ phòng, phải không chạm tới được các bộ phận mang điện mà trong sử dụng bình thường không thể chạm tới, dù là dùng que thử tiêu chuẩn với một lực không vượt quá 5 N.

Ở điều kiện thử nghiệm 9.9.2.3 a) RCCB phải tác động với dòng thử nghiệm 1,25I<sub>Δd</sub>. Chỉ tiến hành một thử nghiệm trên một cực chọn ngẫu nhiên, không cần đo thời gian cắt.

Sau thử nghiệm, nhãn vẫn phải đọc được.

Sự đổi màu, phồng lên hoặc xê dịch chút ít của hợp chất gắn được bỏ qua, với điều kiện sự an toàn không bị ảnh hưởng theo nghĩa của tiêu chuẩn này.

9.13.2 Các bộ phận bên ngoài RCCB, được làm từ vật liệu cách điện dùng để giữ các bộ phận mang dòng hoặc các phần của mạch bảo vệ đúng vị trí, phải chịu thử nghiệm lực ép viên bi nhờ thiết bị trên hình 18, ngoại trừ các bộ phận cách điện dùng để giữ đầu nối dây dẫn bảo vệ ở đúng vị trí trong hộp thì phải được thử nghiệm như qui định trong 9.13.3.

Bộ phận cần thử nghiệm được đặt trên giá đỡ bằng thép với bề mặt thích hợp ở vị trí nằm ngang, và viên bi thép đường kính 5 mm được ép lên bề mặt này với lực bằng 20 N.

Thực hiện thử nghiệm trong tủ nhiệt ở nhiệt độ  $(125 \pm 2)^\circ\text{C}$ .

Sau một giờ, lấy viên bi khỏi mẫu thử, sau đó làm nguội mẫu trong 10 s tới xấp xỉ nhiệt độ phòng bằng cách ngâm trong nước lạnh.

Đường kính vết lõm đo được do viên bi gây ra không được vượt quá 2 mm.

9.13.3 Các bộ phận bên ngoài của RCCB được làm từ vật liệu cách điện không dùng để giữ bộ phận mang dòng và bộ phận của mạch bảo vệ đúng vị trí, nhưng lại tiếp xúc với các bộ phận này, phải chịu thử nghiệm ép viên bi phù hợp với 9.13.2, nhưng thử nghiệm được thực hiện ở  $(70 \pm 2)^\circ\text{C}$  hoặc ở  $(40 \pm 2)^\circ\text{C}$  cộng với độ tăng

nhệt cao nhất được xác định cho phần liên quan trong quá trình thử nghiệm 9.8, chọn giá trị nào cao hơn.

Chú thích - Với mục đích của các thử nghiệm 9.13.2 và 9.13.3, đế của RCCB kiểu lắp nổi được coi là bộ phận bên ngoài.

Không thực hiện các thử nghiệm 9.13.2 và 9.13.3 trên các bộ phận bằng vật liệu gốm.

Nếu hai hoặc nhiều hơn bộ phận cách điện kể đến ở 9.13.2 và 9.13.3 được làm cùng vật liệu thì thử nghiệm chỉ được tiến hành trên một trong các bộ phận này, tương ứng, theo 9.13.2 hoặc 9.13.3.

#### 9.14 Khả năng chịu nhiệt bất thường và chịu cháy

Thử nghiệm bằng sợi dây nóng đỏ được thực hiện phù hợp với các điều từ 4 đến 10 của IEC 695-2-1/ 0 trong các điều kiện sau:

- đối với các bộ phận bên ngoài của RCCB được làm bằng vật liệu cách điện cần thiết để giữ bộ phận mang dòng và bộ phận của mạch bảo vệ đúng vị trí, bằng thử nghiệm được thực hiện ở nhiệt độ  $(960 \pm 15)^\circ\text{C}$ ;
- đối với tất cả các bộ phận bên ngoài khác được làm từ vật liệu cách điện, bằng thử nghiệm được thực hiện ở nhiệt độ  $(650 \pm 10)^\circ\text{C}$ .

Chú thích - Với mục đích của thử nghiệm này, đế của RCCB kiểu lắp nổi được coi là bộ phận bên ngoài.

Nếu các bộ phận cách điện trong các nhóm trên được làm từ cùng một vật liệu, thử nghiệm được tiến hành chỉ với một trong các bộ phận này, theo nhiệt độ thử nghiệm bằng sợi dây nóng đỏ thích hợp.

Không thực hiện thử nghiệm trên các bộ phận bằng vật liệu gốm.

Thử nghiệm bằng sợi dây nóng đỏ được áp dụng để đảm bảo rằng sợi dây thử nghiệm được gia nhiệt bằng dòng điện trong điều kiện thử nghiệm xác định không gây ra bắt lửa của bộ phận cách điện hoặc đảm bảo rằng bộ phận bằng vật liệu cách điện, mà có thể bắt lửa do sợi dây thử nghiệm được gia nhiệt trong điều kiện xác định, có thời gian cháy giới hạn và không gây lửa lan ra do ngọn lửa hoặc bộ phận cháy hoặc tàn cháy rơi xuống từ bộ phận thử nghiệm.

Thử nghiệm được tiến hành trên một mẫu.

Trong trường hợp có nghi ngờ, thử nghiệm được lặp lại trên hai mẫu tiếp theo.

Thử nghiệm được tiến hành bằng cách áp sợi dây nóng đỏ vào mẫu một lần.

Mẫu phải được đặt ở vị trí bất lợi nhất trong các vị trí sử dụng của nó (bề mặt thử nghiệm đặt ở vị trí thẳng đứng).

Đầu sợi dây nóng đỏ được áp tới bề mặt qui định của mẫu thử có tính đến điều kiện sử dụng mà ở điều kiện đó phần tử gia nhiệt hoặc phần tử nóng đỏ có thể tiếp xúc với mẫu thử.

Mẫu thử coi như đã đạt thử nghiệm bằng sợi dây nóng đỏ nếu:

- hoặc không có ngọn lửa trông thấy được và không cháy đỏ kéo dài;
- hoặc ngọn lửa và phần cháy đỏ trên mẫu thử phải tự tắt trong vòng 30 s sau khi đưa sợi dây nóng đỏ ra khỏi mẫu.

## TCVN 6950-1 : 2001

Giấy bản không bốc cháy hoặc bẻ gãy thông không bị xém.

### 9.15 Kiểm tra cơ cấu truyền động ưu tiên cắt

#### 9.15.1 Điều kiện thử nghiệm chung

RCCB được lắp đặt và được đi dây như trong sử dụng bình thường.

RCCB được thử nghiệm trong mạch vẽ cơ bản không có điện cảm, sơ đồ thử nghiệm được chỉ trên hình 4a.

#### 9.15.2 Qui trình thử nghiệm

Cho dòng dư bằng  $1,5I_{\text{dđ}}$  đi qua bằng cách đóng thiết bị đóng cắt  $S_2$ , trước đó RCCB đã được đặt ở vị trí đóng và phương tiện thao tác được giữ ở vị trí đóng. RCCB phải nhả.

Sau đó thử nghiệm được lặp lại bằng cách dịch chuyển từ từ phương tiện thao tác của RCCB trong khoảng 1 s đến vị trí mà ở đó dòng điện bắt đầu đi qua. RCCB phải nhả mà không có sự dịch chuyển thêm của phương tiện thao tác.

Cả hai thử nghiệm được tiến hành ba lần, ít nhất một lần thực hiện trên mỗi cực được nối với pha.

#### Chú thích

- 1) Nếu RCCB được lắp với nhiều hơn một phương tiện thao tác, thao tác ưu tiên cắt phải được kiểm tra cho tất cả các phương tiện thao tác.
- 2) RCCB có nhiều mức đặt thì thử nghiệm được tiến hành với từng mức đặt.

### 9.16 Kiểm tra hoạt động của các cơ cấu kiểm tra ở giới hạn điện áp danh định

- a) RCCB được cấp điện áp bằng 0,85 lần điện áp danh định, cơ cấu kiểm tra được cho tác động rất nhanh 25 lần, cách nhau 5 s, RCCB phải được đóng lại trước mỗi lần tác động.
- b) Thử nghiệm a) được lặp lại ở 1,1 lần điện áp danh định.
- c) Thử nghiệm b) sau đó được lặp lại, nhưng chỉ một lần, phương tiện thao tác của cơ cấu kiểm tra được giữ ở vị trí đóng trong 30 s.

Tại mỗi thử nghiệm RCCB phải tác động. Sau thử nghiệm, phải không có thay đổi làm phương hại cho sử dụng sau này.

Để kiểm tra xem số ampe vòng do tác động của cơ cấu kiểm tra có nhỏ hơn 2,5 lần số ampe vòng gây ra bởi dòng dư bằng  $I_{\text{dđ}}$  ở điện áp danh định hay không, phải đo trở kháng trong mạch của cơ cấu kiểm tra và tính toán dòng thử nghiệm có tính đến kết cấu mạch của cơ cấu kiểm tra.

Với kiểm tra này, nếu cần phải tháo RCCB thì phải sử dụng mẫu riêng.

Chú thích – Kiểm tra độ bền của cơ cấu kiểm tra được coi là đã thực hiện ở các thử nghiệm 9.10.

### 9.17 Kiểm tra tác động của RCCB có chức năng phụ thuộc điện áp lưới, được phân loại theo 4.1.2.1, trong trường hợp có sự cố điện áp lưới

### 9.17.1 Xác định giá trị giới hạn của điện áp lưới

Đặt điện áp bằng điện áp danh định vào các đầu nối nguồn của RCCB và sau đó hạ dần điện áp này xuống để đạt giá trị "không" trong khoảng 30 s hoặc trong khoảng đủ dài liên quan đến cắt có trễ, nếu có, (xem 8.12), chọn thời gian nào dài hơn, cho đến khi xảy ra cắt tự động.

Đo điện áp tương ứng.

Thực hiện năm phép đo.

Các giá trị đo được phải nhỏ hơn 0,85 lần điện áp danh định (hoặc 0,85 lần giá trị nhỏ nhất trong các dải điện áp danh định, nếu có).

Sau các phép đo này, phải kiểm tra để thấy rằng RCCB tác động phù hợp với bảng 1 khi đặt dòng dư bằng  $I_{\Delta d}$  trong trường hợp sụt điện áp lưới, ở điều kiện qui định trong khoản này, cho đến khi xảy ra thao tác cắt tự động, điện áp đặt phải lớn hơn giá trị lớn nhất đo được một chút.

Sau đó phải kiểm tra để thấy rằng với mọi giá trị điện áp lưới nhỏ hơn giá trị nhỏ nhất đo được, phải không thể đóng được thiết bị bằng phương tiện thao tác bằng tay.

### 9.17.2 Kiểm tra việc cắt tự động khi có sự cố điện áp lưới

Đặt điện áp danh định vào RCCB ở phía nguồn (hoặc điện áp có giá trị trong dải các điện áp danh định của nó, nếu có) và RCCB đóng.

Sau đó cắt điện áp danh định.

Đo khoảng thời gian giữa thời điểm cắt điện áp và thời điểm cắt tiếp điểm chính.

Thực hiện phép đo năm lần:

- với RCCB cắt không trễ: không giá trị nào được vượt quá 0,5 s;
- với RCCB cắt có trễ: các giá trị lớn nhất và nhỏ nhất phải nằm trong phạm vi được chỉ định bởi nhà chế tạo.

Chú thích – Kiểm tra giá trị  $U_y$  (xem 3.4.10.2) không được xem xét trong tiêu chuẩn này.

### 9.17.3 Kiểm tra việc hoạt động đúng, khi có dòng dư, với RCCB cắt có trễ trong trường hợp có sự cố điện áp lưới

RCCB được nối theo hình 4a và đặt điện áp danh định phía nguồn (hoặc điện áp có giá trị trong dải điện áp danh định, nếu có).

Mọi pha trừ một pha được cắt bằng thiết bị đóng cắt  $S_3$ .

Trong khoảng thời gian trễ (xem bảng 6) được chỉ ra bởi nhà chế tạo, RCCB chịu các thử nghiệm 9.9.2, phải đóng và sau đó cắt thiết bị đóng cắt  $S_3$  trước mỗi phép đo.

Chú thích – Chỉ tiến hành thử nghiệm 9.9.2.1 nếu thời gian trễ lớn hơn 30 s.



## **TCVN 6950-1 : 2001**

9.17.4 Kiểm tra hoạt động đúng của RCCB có ba hoặc bốn tuyến dẫn dòng, khi có dòng dư, chỉ một đầu nối nguồn được cấp điện.

Trong trường hợp RCCB có ba hoặc bốn tuyến dẫn dòng (xem 4.3) thử nghiệm được tiến hành theo 9.9.2.3, nhưng chỉ dây trung tính và một đầu nối nguồn lần lượt được cấp nguồn, đầu nối được thực hiện theo hình 4.

9.17.5 Kiểm tra chức năng đóng trở lại của RCCB tự động đóng trở lại

Đang xem xét.

### **9.18 Kiểm tra giá trị dòng không tác động giới hạn ở điều kiện quá dòng**

Chú thích – Với RCCB có nhiều mức đặt, thử nghiệm được tiến hành ở mức đặt thấp nhất.

9.18.1 Kiểm tra giá trị quá dòng giới hạn trong trường hợp mắc tải qua RCCB có hai tuyến dẫn dòng

RCCB được nối như sử dụng bình thường với tải không điện cảm có dòng điện là  $6 I_{dd}$ .

Tải được đóng vào mạch bằng thiết bị đóng cắt thử nghiệm hai cực và được cắt ra sau đó 1 s.

Thử nghiệm được lặp lại ba lần, khoảng thời gian giữa hai thao tác đóng liên tiếp ít nhất 1 min.

RCCB không được cắt.

RCCB có chức năng phụ thuộc vào điện áp lưới được đặt điện áp danh định vào phía nguồn (hoặc với điện áp có giá trị nằm trong dải các điện áp danh định, nếu có).

9.18.2 Kiểm tra giá trị quá dòng giới hạn trong trường hợp có tải pha đơn đặt vào RCCB ba hoặc bốn cực

RCCB được nối như hình 19.

Điện trở R được điều chỉnh để có dòng điện  $6 I_{dd}$  chạy qua mạch.

Chú thích – Với mục đích điều chỉnh dòng này, RCCB D có thể được thay bằng dây có trở kháng không đáng kể.

Thiết bị đóng cắt thử nghiệm S<sub>1</sub>, ban đầu ở vị trí cắt, được đóng và lại được cắt sau 1 s.

Thử nghiệm được lặp lại ba lần với mỗi phối hợp có thể có của các tuyến dẫn dòng, khoảng thời gian giữa hai thao tác đóng liên tiếp ít nhất 1 min.

RCCB không được cắt.

RCCB có chức năng phụ thuộc điện áp lưới được đặt điện áp danh định vào phía nguồn (hoặc điện áp trong dải các điện áp danh định, nếu có).

### **9.19 Kiểm tra khả năng chống các tác động không mong muốn do dòng tăng đột ngột gây ra bởi các điện áp xung**

9.19.1 Thử nghiệm dòng tăng đột ngột đối với mọi RCCB (thử nghiệm sóng dao động 0,5  $\mu$ s / 100 kHz)

Để thử nghiệm RCCB, sử dụng máy phát dòng tăng đột ngột có khả năng phát ra dòng điện dao động tắt dần như trên hình 19a. Một ví dụ về sơ đồ đấu nối RCCB được chỉ trên hình 19b.

Một cực của RCCB được chọn ngẫu nhiên phải chịu 10 lần đặt dòng điện tăng đột ngột. Cực tính của sóng tăng đột ngột phải được đảo ngược cứ sau 2 lần đặt. Khoảng thời gian giữa hai lần đặt liên tiếp khoảng 30s.

Phải đo xung dòng điện bằng phương pháp thích hợp và điều chỉnh xung này bằng cách sử dụng một RCCB bổ sung cùng một kiểu, cùng  $I_{dd}$  và cùng  $I_{\Delta dd}$  để thỏa mãn các điều kiện sau:

- giá trị đỉnh :  $200 \text{ A } \begin{matrix} +10 \\ 0 \end{matrix} \%$   
hoặc  $25 \text{ A } \begin{matrix} +10 \\ 0 \end{matrix} \%$  đối với RCCB có  $I_{\Delta dd} \leq 10 \text{ mA}$
- thời gian sườn trước giả định:  $0,5 \mu\text{s} \pm 30\%$
- chu kỳ sóng dao động tiếp theo:  $10 \mu\text{s} \pm 20\%$
- giá trị đỉnh tiếp theo: bằng khoảng 60 % giá trị đỉnh trước đó

Trong suốt các thử nghiệm, RCCB không được nhả. Sau thử nghiệm sóng dao động, kiểm tra hoạt động đúng của RCCB bằng thử nghiệm theo 9.9.2.3 chỉ ở  $I_{\Delta dd}$  với phép đo thời gian tác động.

Chú thích – Qui trình thử nghiệm và các mạch thử nghiệm liên quan đối với RCCB có lắp thiết bị bảo vệ quá áp đang được xem xét.

9.19.2 Kiểm tra khả năng chống tác động không mong muốn cao hơn (thử nghiệm dòng điện tăng đột ngột  $8/20 \mu\text{s}$ , chỉ áp dụng cho RCCB kiểu S)

RCCB được thử nghiệm bằng cách sử dụng máy phát dòng có khả năng phát dòng tăng đột ngột tắt dần  $8/20 \mu\text{s}$  (IEC 60-2) như chỉ trên hình 23. Ví dụ về sơ đồ mạch cho việc đấu nối của RCCB được cho trên hình 24.

Một cực của RCCB chọn ngẫu nhiên, phải chịu 10 lần đặt dòng tăng đột ngột. Cực tính của sóng dòng tăng đột ngột phải được đảo ngược cứ sau hai lần đặt. Khoảng thời gian giữa hai lần đặt liên tiếp phải khoảng 30 s.

Phải đo xung dòng điện bằng phương pháp thích hợp và điều chỉnh xung này bằng cách sử dụng một RCCB bổ sung cùng một kiểu, cùng  $I_{dd}$  và cùng  $I_{\Delta dd}$  để thỏa mãn các điều kiện sau:

- giá trị đỉnh :  $3\,000 \text{ A } \begin{matrix} -10 \\ 0 \end{matrix} \%$
- thời gian sườn trước giả định:  $8 \mu\text{s} \pm 20\%$
- thời gian giả định giảm xuống còn nửa giá trị đỉnh:  $20 \mu\text{s} \pm 20\%$
- giá trị đỉnh của dòng ngược : nhỏ hơn 30% giá trị đỉnh

Dòng điện cần điều chỉnh có dạng dòng tiệm cận. Đối với các thử nghiệm trên các mẫu khác thuộc cùng kiểu với cùng  $I_{dd}$  và cùng  $I_{\Delta dd}$  thì giá trị dòng đảo, nếu có, không nên vượt quá 30% giá trị đỉnh.

Trong suốt các thử nghiệm, RCCB không được nhả. Sau thử nghiệm dòng tăng đột ngột, kiểm tra hoạt động đúng của RCCB bằng thử nghiệm theo 9.9.2.3 chỉ ở  $I_{\Delta dd}$  với phép đo thời gian tác động.

## 9.20 Kiểm tra khả năng cách điện chịu điện áp xung

Thử nghiệm tiến hành trên RCCB được cố định trên giá đỡ kim loại, được nối dây như trong sử dụng bình

## TCVN 6950-1 : 2001

thường và đặt ở vị trí đóng.

Một máy phát tạo ra các xung dương và xung âm có thời gian sườn trước  $1,2 \mu\text{s}$  và thời gian nửa giá trị đỉnh là  $50 \mu\text{s}$ , các dung sai là:

- $\pm 5\%$  đối với giá trị đỉnh;
- $\pm 30\%$  đối với thời gian sườn trước;
- $\pm 20\%$  với thời gian nửa giá trị đỉnh.

Chuỗi thử nghiệm đầu tiên được thực hiện ở điện áp xung có giá trị đỉnh 6 kV, xung được đặt giữa (các) cực pha được nối với nhau và cực (hoặc đường dẫn) trung tính của RCCB.

Chuỗi thử nghiệm thứ hai được thực hiện ở điện áp xung có giá trị đỉnh 8 kV, xung được đặt giữa giá đỡ kim loại được nối với (các) đầu nối được dành cho (các) ruột dẫn bảo vệ, nếu có, và (các) cực pha và cực (hoặc đường dẫn) trung tính được nối với nhau.

### Chú thích

- 1) Trở kháng tăng đột ngột của thiết bị thử nghiệm phải là  $500 \Omega$ ; việc giảm đáng kể giá trị này đang được xem xét.
- 2) Các giá trị 6 kV và 8 kV chỉ là tạm thời.

Trong cả hai trường hợp, đặt năm xung dương và năm xung âm vào, khoảng thời gian giữa hai xung liên tiếp phải ít nhất là 10 s.

Không được xảy ra phóng điện đánh thủng không chủ ý.

Tuy nhiên, nếu chỉ một phóng điện đánh thủng xảy ra, thì đặt vào 10 xung khác cùng cực tính với xung gây ra phóng điện đánh thủng, đầu nối tương tự khi có sự cố xảy ra.

Không được có phóng điện đánh thủng xảy ra.

### Chú thích

- 4) Thuật ngữ "phóng điện đánh thủng không chủ ý" được sử dụng để bao hàm các hiện tượng liên quan đến sự cố cách điện do ứng suất điện, bao gồm điện áp rơi và dòng điện chạy qua.
- 5) Phóng điện có chủ ý là phóng điện của các chống sét lắp liền.

Điều chỉnh hình dạng xung với RCCB thử nghiệm được nối với máy phát xung. Sử dụng phân áp và cảm biến điện áp thích hợp cho mục đích này.

Cho phép xung có dao động nhỏ, miễn là biên độ của các dao động gần đỉnh của xung nhỏ hơn 5% giá trị đỉnh.

Cho phép có các dao động trong nửa đầu tiên của sườn trước, với biên độ không lớn hơn 10% giá trị đỉnh.

### 9.21 Kiểm tra hoạt động đúng tại các dòng dư có thành phần một chiều

Áp dụng điều kiện thử nghiệm 9.9.1 và 9.9.5, nhưng mạch thử nghiệm phải là mạch cho trong hình 4b và 4c, trong trường hợp cụ thể.

## 9.21.1 Cơ cấu dòng dư kiểu A

## 9.21.1.1 Kiểm tra hoạt động đúng trong trường hợp dòng dư một chiều đập mạch tăng liên tục

Thử nghiệm được thực hiện theo hình 4b.

Thiết bị đóng cắt phụ  $S_1$  và  $S_2$  và RCCB D phải đóng. Thyristor liên quan phải được điều khiển sao cho đạt được góc trễ dòng  $\alpha$  bằng  $0^\circ$ ,  $90^\circ$ ,  $135^\circ$ . Tại mỗi góc trễ dòng, mỗi cực của RCCB phải được thử nghiệm hai lần, ở vị trí I và vị trí II của thiết bị đóng cắt phụ  $S_3$ .

Trong từng thử nghiệm, dòng điện được tăng đều dần từ "không" với tốc độ xấp xỉ  $1,4 I_{\Delta dd} / 30 \text{ A/s}$  cho các RCCB có  $I_{\Delta dd} > 0,01 \text{ A}$ , và với tốc độ xấp xỉ  $2 I_{\Delta dd} / 30 \text{ A/s}$  cho các RCCB có  $I_{\Delta dd} \leq 0,01 \text{ A}$ . Dòng tác động phải phù hợp với bảng 17.

Bảng 17 – Phạm vi dòng tác động đối với RCCB kiểu A

Góc $\alpha$	Dòng tác động, A	
	Giới hạn dưới	Giới hạn trên
$0^\circ$	$0,35 I_{\Delta dd}$	} $1,4 I_{\Delta dd}$ hoặc $2 I_{\Delta dd}$ (5.3.12)
$90^\circ$	$0,25 I_{\Delta dd}$	
$135^\circ$	$0,11 I_{\Delta dd}$	

## 9.21.1.2 Kiểm tra hoạt động đúng trong trường hợp dòng dư một chiều đập mạch xuất hiện đột ngột

RCCB phải được thử nghiệm theo hình 4b.

Mạch phải được hiệu chuẩn lần lượt ở các giá trị được qui định dưới đây, thiết bị đóng cắt phụ trợ  $S_1$  và RCCB ở vị trí đóng, dòng dư được đặt đột ngột bằng cách đóng thiết bị đóng cắt  $S_2$ .

Chú thích – Trong trường hợp RCCB có chức năng phụ thuộc điện áp lưới, được phân loại theo 4.1.2.2 a), mạch điều khiển của RCCB được cấp nguồn từ phía nguồn của mạch chính, việc kiểm tra này không tính đến thời gian cần thiết để cấp năng lượng cho RCCB. Do đó trong trường hợp này việc kiểm tra coi như được thực hiện bằng cách thiết lập dòng dư bằng cách đóng thiết bị đóng cắt  $S_1$ , RCCB thử nghiệm và thiết bị đóng cắt  $S_2$  được đóng lại trước đó.

Thử nghiệm được tiến hành tại mỗi giá trị dòng dư qui định trong bảng 1, tùy thuộc kiểu RCCB.

Hai phép đo thời gian cắt ở mỗi giá trị  $I_{\Delta dd}$  nhân với 1,4 đối với RCCB có  $I_{\Delta dd} > 0,01 \text{ A}$  và nhân với 2 đối với RCCB có  $I_{\Delta dd} \leq 0,01 \text{ A}$ , tại góc trễ dòng  $\alpha = 0^\circ$ , với thiết bị đóng cắt phụ  $S_3$  ở vị trí I trong phép đo đầu tiên và ở vị trí II trong phép đo thứ hai.

Không giá trị nào được vượt quá các giá trị giới hạn qui định.

## 9.21.1.3 Kiểm tra hoạt động đúng ở nhiệt độ chuẩn khi có tải

Lặp lại các thử nghiệm 9.21.1.1, cực thử nghiệm và một cực khác của RCCB được đặt tải với dòng danh định, dòng điện này được thiết lập ngay trước thử nghiệm.

## TCVN 6950-1 : 2001

Chú thích – Việc đặt tải với dòng danh định không được thể hiện trên hình 4b.

9.21.1.4 Kiểm tra hoạt động đúng trong trường hợp dòng dư một chiều đập mạch xếp chồng với dòng một chiều phẳng 0,006 A

RCCB phải được thử nghiệm theo hình 4c với dòng dư được chỉnh lưu nửa chu kỳ (góc trễ dòng  $\alpha = 0^\circ$ ) được xếp chồng với dòng một chiều phẳng 0,006 A.

Mỗi cực của RCCB được thử nghiệm lần lượt, hai lần với mỗi vị trí I và II.

Dòng nửa sóng  $I_1$ , bắt đầu từ "không", được tăng đều đặn với tốc độ xấp xỉ  $1,4I_{\text{dđ}} / 30$  A/s cho các RCCB có  $I_{\text{dđ}} > 0,01$  A, và với tốc độ xấp xỉ  $2I_{\text{dđ}} / 30$  A/s cho các RCCB có  $I_{\text{dđ}} \leq 0,01$  A, thiết bị phải tác động trước khi dòng điện này đạt giá trị không lớn hơn  $1,4I_{\text{dđ}} + 6$  mA hoặc  $2I_{\text{dđ}} + 6$  mA tương ứng

## 9.22 Kiểm tra độ tin cậy

Kiểm tra sự phù hợp bằng các thử nghiệm 9.22.1 và 9.22.2.

Chú thích – Đối với RCCB có nhiều mức đặt các thử nghiệm được thực hiện ở mức đặt thấp nhất.

### 9.22.1 Thử nghiệm khí hậu

Thử nghiệm được dựa trên IEC 68-2-30 có tính đến IEC 68-2-28.

#### 9.22.1.1 Buồng thử

Buồng thử phải được xây dựng như qui định trong điều 2 của IEC 68-2-30. Nước ngưng tụ phải được rút liên tục ra khỏi buồng thử và chỉ được sử dụng lại sau khi được làm tinh khiết. Chỉ được sử dụng nước cất để duy trì độ ẩm buồng thử.

Trước khi đưa vào buồng thử, nước cất phải có điện trở suất không nhỏ hơn 500  $\Omega\text{m}$  và giá trị độ pH là  $7,0 \pm 0,2$ . Trong và sau thử nghiệm, điện trở suất phải không nhỏ hơn 100  $\Omega\text{m}$  và giá trị pH phải giữ trong khoảng  $7,0 \pm 1,0$ .

#### 9.22.1.2 Mức khắc nghiệt

Các chu kỳ được thực hiện ở điều kiện sau:

- nhiệt độ trên:  $55^\circ\text{C} \pm 2^\circ\text{C}$
- số chu kỳ: 28

#### 9.22.1.3 Qui trình thử nghiệm

Qui trình thử nghiệm phải phù hợp với điều 4 của IEC 68-2-30 và IEC 68-2-28.

##### a) Kiểm tra ban đầu

Thực hiện kiểm tra ban đầu bằng cách cho RCCB chịu thử nghiệm theo 9.9.2.3, nhưng chỉ ở  $I_{\text{dđ}}$ .

##### b) Ổn định

1) RCCB được lắp đặt và đi dây như trong sử dụng bình thường và được đưa vào buồng thử.

RCCB phải ở vị trí đóng.

2) Chu kỳ ổn định (xem hình 20)

Nhiệt độ của RCCB phải được ổn định ở  $25^{\circ}\text{C} \pm 3^{\circ}\text{C}$ :

a) hoặc bằng cách đặt RCCB ở buồng riêng trước khi đưa vào buồng thử;

b) hoặc bằng cách điều chỉnh nhiệt độ buồng thử đến  $25^{\circ}\text{C} \pm 3^{\circ}\text{C}$  sau khi đưa RCCB vào và duy trì mức này cho đến khi đạt được ổn định nhiệt.

Trong quá trình ổn định nhiệt của mỗi phương pháp, độ ẩm tương đối phải nằm trong giới hạn được qui định cho các điều kiện khí quyển tiêu chuẩn cho thử nghiệm (xem bảng 2).

Trong giờ cuối cùng, với RCCB vẫn trong buồng thử, độ ẩm tương đối phải tăng đến không dưới 95% ở nhiệt độ bao quanh  $25^{\circ}\text{C} \pm 3^{\circ}\text{C}$

3) Mô tả chu kỳ 24 h (xem hình 21)

a) Nhiệt độ buồng thử phải tăng dần đến nhiệt độ giới hạn trên thích hợp được qui định trong 9.22.1.2.

Nhiệt độ giới hạn trên phải đạt được trong khoảng thời gian  $3 \text{ h} \pm 30 \text{ min}$  và với tốc độ nằm trong giới hạn được xác định bởi vùng gạch chéo trong hình 21.

Trong khoảng thời gian này, độ ẩm tương đối không được nhỏ hơn 95%. Phải xảy ra ngưng tụ trên RCCB trong khoảng thời gian này.

Chú thích – Điều kiện xảy ra ngưng tụ có nghĩa là nhiệt độ bề mặt RCCB nhỏ hơn nhiệt độ điểm sương của khí quyển. Điều này có nghĩa là độ ẩm tương đối phải lớn hơn là 95% nếu hằng số thời gian nhiệt ngắn. Cần chú ý không để nước ngưng tụ rơi trên mẫu thử.

b) Sau đó nhiệt độ phải được duy trì đến thời điểm  $12 \text{ h} \pm 30 \text{ min}$  tính từ khi bắt đầu chu kỳ ở giá trị về cơ bản không đổi trong giới hạn qui định  $\pm 2^{\circ}\text{C}$ , đối với nhiệt độ giới hạn trên.

Trong khoảng thời gian này, độ ẩm tương đối phải bằng  $93\% \pm 3\%$ , trừ 15 min đầu và cuối độ ẩm tương đối phải nằm trong khoảng từ 90% đến 100%.

Không được xảy ra ngưng tụ trên RCCB trong 15 min cuối.

c) Sau đó nhiệt độ được giảm về  $25^{\circ}\text{C} \pm 3^{\circ}\text{C}$  trong khoảng từ 3 h đến 6 h. Tốc độ giảm trong 1 h 30 min đầu tiên phải sao cho nếu được duy trì như trên hình 21 thì nhiệt độ  $25^{\circ}\text{C} \pm 3^{\circ}\text{C}$  đạt được trong  $3 \text{ h} \pm 15 \text{ min}$ .

Trong thời gian giảm nhiệt độ, độ ẩm tương đối không được nhỏ hơn 95%, trừ 15 min đầu tiên độ ẩm tương đối không được dưới 90%.

d) Sau đó nhiệt độ được duy trì ở  $25^{\circ}\text{C} \pm 3^{\circ}\text{C}$  với độ ẩm tương đối không dưới 95% cho đến khi hoàn thành chu kỳ 24 h.

#### 9.22.1.4 Phục hồi

Kết thúc các chu kỳ, không được lấy RCCB ra khỏi buồng thử.

## TCVN 6950-1 : 2001

Mở cửa buồng thử và ngừng điều chỉnh nhiệt độ và độ ẩm.

Đợi 4 h đến 6 h để các điều kiện xung quanh (nhiệt độ và độ ẩm) được thiết lập lại trước khi thực hiện phép đo cuối.

Trong suốt 28 chu kỳ, RCCB không được cắt.

### 9.22.1.5 Kiểm tra cuối

Ở điều kiện thử nghiệm được quy định trong 9.9.2.3, RCCB phải cắt với dòng thử  $1,25I_{\text{sd}}$ . Chỉ một thử nghiệm duy nhất được thực hiện trên một cực lấy ngẫu nhiên, không đo thời gian cắt.

### 9.22.2 Thử nghiệm ở nhiệt độ 40°C

RCCB được lắp như sử dụng bình thường trên một tấm gỗ dán được sơn đen mờ, chiều dày khoảng 20 mm.

Từ mỗi cực, một dây cáp lõi đơn dài 1 m và có diện tích mặt cắt được quy định trong bảng 4 nối với mỗi phía của RCCB, vít hoặc đai ốc của đầu nối được xiết chặt với mô men bằng 2/3 giá trị quy định trong bảng 9. Đưa toàn bộ kết nối trên vào khoang nhiệt.

RCCB được mang tải với dòng bằng dòng danh định ở điện áp thích hợp bất kỳ và chịu thử nghiệm 28 chu kỳ ở nhiệt độ  $40^{\circ}\text{C} \pm 2^{\circ}\text{C}$ , mỗi chu kỳ gồm 21 h có dòng chạy qua và 3 h không có dòng. Dòng điện được ngắt bằng thiết bị đóng cắt phụ, không được thao tác RCCB.

Với RCCB bốn cực chỉ đặt tải vào ba cực.

Cuối khoảng thời gian 21 h cuối cùng có dòng chạy qua, độ tăng nhiệt của các đầu nối được xác định bằng nhiệt ngẫu nhiên; độ tăng nhiệt này không được vượt quá  $65^{\circ}\text{C}$ .

Sau thử nghiệm này, RCCB, vẫn ở trong khoang, được để nguội xuống xấp xỉ nhiệt độ phòng, không có dòng chạy qua.

Ở điều kiện của các thử nghiệm được quy định trong 9.9.2.3, RCCB phải cắt với dòng thử nghiệm  $1,25I_{\text{sd}}$ . Chỉ một thử nghiệm được tiến hành trên một cực chọn ngẫu nhiên không đo thời gian cắt.

## 9.23 Kiểm tra lão hoá các linh kiện điện tử

Chú thích 1 – Việc sửa lại thử nghiệm này đang được xem xét.

RCCB được đặt ở nhiệt độ xung quanh  $40^{\circ}\text{C} \pm 2^{\circ}\text{C}$  trong thời gian 168 h và được mang tải với dòng điện danh định. Điện áp trên các phần điện tử phải bằng 1,1 lần điện áp danh định.

Sau thử nghiệm này, RCCB vẫn ở trong khoang thử và được để nguội xuống xấp xỉ nhiệt độ phòng, không có dòng điện chạy qua. Các phần điện tử phải không có hỏng hóc.

Ở các điều kiện thử nghiệm được quy định trong 9.9.2.3, RCCB phải cắt với dòng thử nghiệm  $1,25I_{\text{sd}}$ . Chỉ một thử nghiệm được tiến hành trên một cực chọn ngẫu nhiên, không đo thời gian cắt.

Chú thích 2 – Ví dụ về mạch thử nghiệm của kiểm tra này được cho trong hình 22.

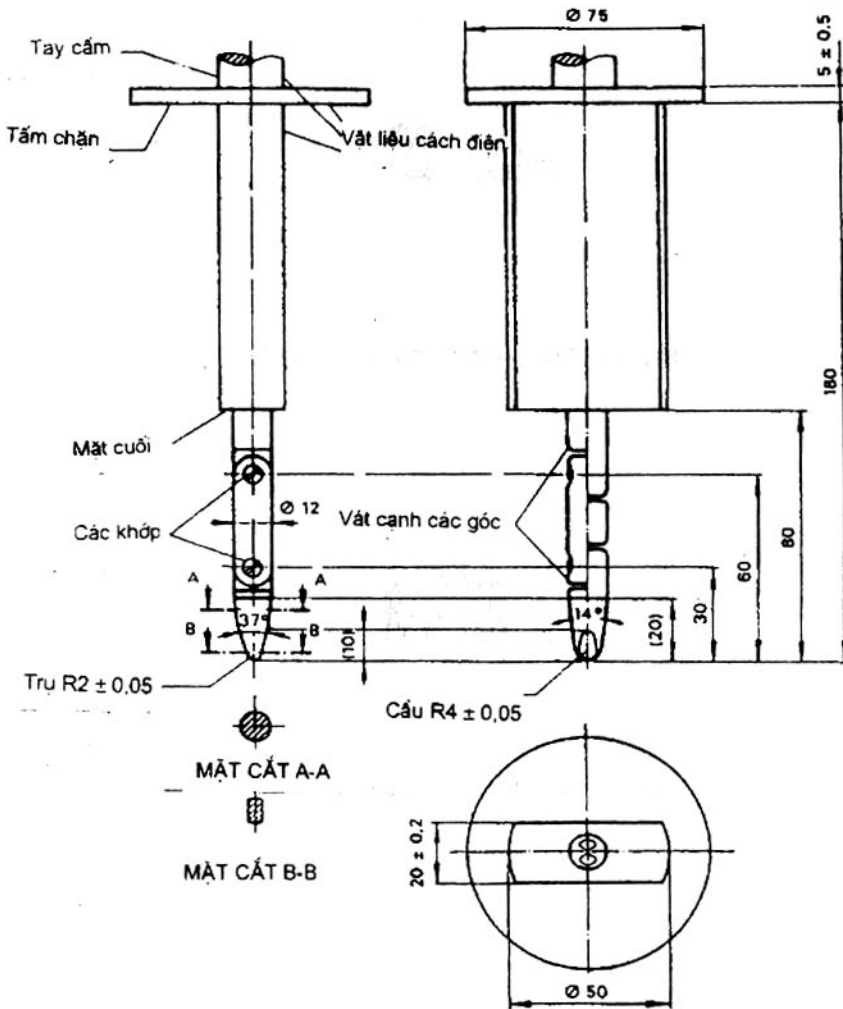


Hình 1 – Vít tạo ren có đầu thu nhỏ<sup>2</sup> (3.6.10)



Hình 2 – Vít cắt ren có đầu thu nhỏ<sup>2</sup> (3.6.11)





Vật liệu: kim loại khi không có qui định nào khác

Kích thước thẳng tính bằng milimét

Dung sai kích thước không ghi dung sai:

góc: 0/-10'

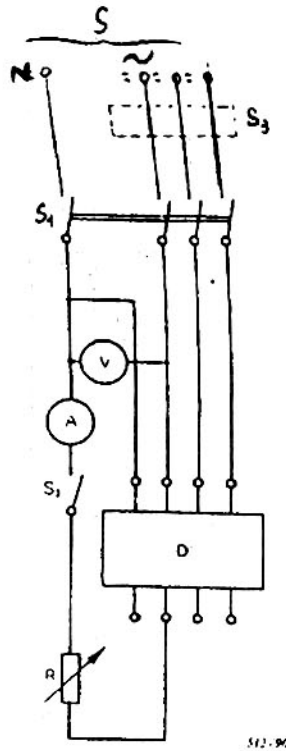
kích thước thẳng:

nhỏ hơn hoặc bằng 25 mm: 0/-0,05

lớn hơn 25 mm:  $\pm 0,2$

Cả hai khớp phải cho phép di chuyển trên cùng một mặt phẳng về cùng một hướng đến góc  $90^\circ$  với dung sai  $0^\circ$  đến  $+10^\circ$ .

Hình 3 – Que thử tiêu chuẩn (9.6)

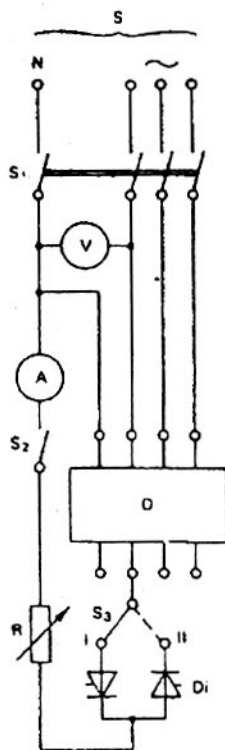


- S - Nguồn  
 V - Vôn mét  
 A - Ampe mét  
 S<sub>1</sub> - Thiết bị đóng cắt tất cả các cực  
 S<sub>2</sub> - Thiết bị đóng cắt một cực  
 S<sub>3</sub> - Thiết bị đóng cắt tác động mọi pha trừ một pha  
 D - RCCB thử nghiệm  
 R - Biến trở

Chú thích - S<sub>2</sub> đóng ngoại trừ thử nghiệm 9.17.3.

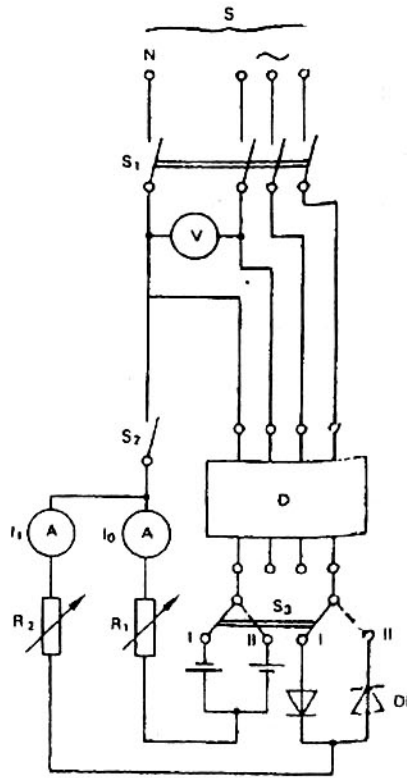
#### Hình 4a - Mạch thử nghiệm cho kiểm tra

- đặc tính tác động (9.9)
  - cơ cấu truyền động ưu tiên cắt (9.15)
  - tác động trong trường hợp sự cố điện áp lưới (9.17.3 và 9.17.4)
- đối với các RCCB có chức năng phụ thuộc điện áp lưới



- S - Nguồn
- V - Vôn mét
- A - Ampe mét (đo giá trị hiệu dụng)
- D - RCCB thử nghiệm
- Di - Các thyristor
- R - Biến trở
- S<sub>1</sub> - Thiết bị đóng cắt nhiều cực
- S<sub>2</sub> - Thiết bị đóng cắt một cực
- S<sub>3</sub> - Thiết bị đóng cắt hai chiều

**Hình 4b – Mạch thử nghiệm để kiểm tra hoạt động đúng của RCCB trong trường hợp dòng dư một chiều đập mạch**

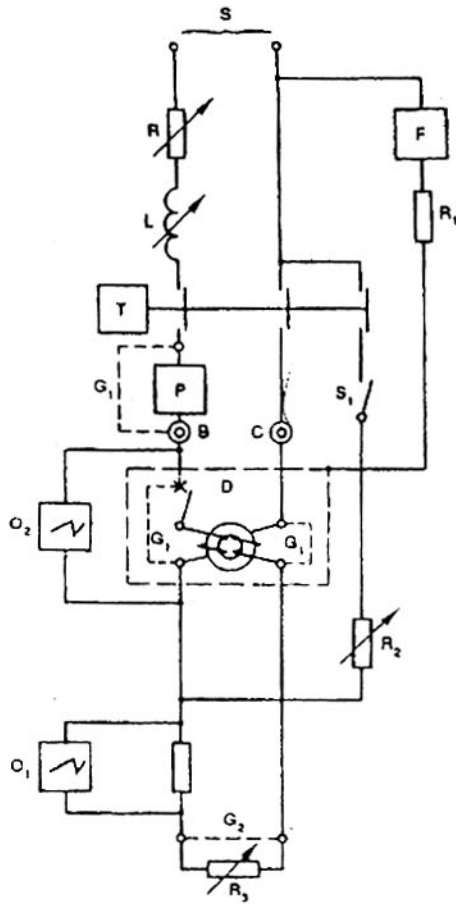


- S - Nguồn
- V - Vôn mét
- A - Ampe mét (đo giá trị hiệu dụng)
- D - RCCB thử nghiệm
- Di - Các thyristor
- $R_1, R_2$  - Biến trở
- $S_1$  - Thiết bị đóng cắt nhiều cực
- $S_2$  - Thiết bị đóng cắt một cực
- $S_3$  - Thiết bị đóng cắt hai chiều

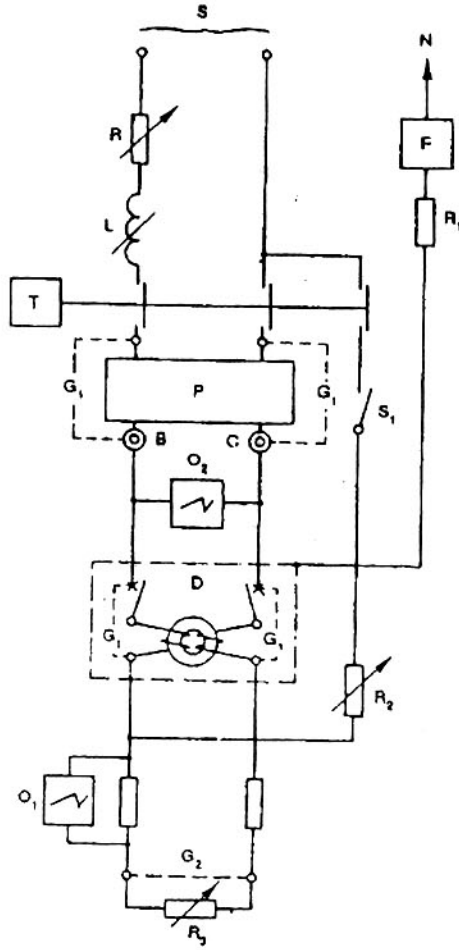
Hình 4c – Mạch thử nghiệm để kiểm tra hoạt động đúng của RCCB trong trường hợp dòng xung dư một chiều đập mạch

- N - dây dẫn trung tính
  - S - nguồn
  - R - điện trở có thể điều chỉnh
  - L - điện cảm có thể điều chỉnh
  - P - thiết bị bảo vệ ngắn mạch (SCPD)
  - D - RCCB thử nghiệm
  - G<sub>1</sub> - các đầu nối tạm để hiệu chuẩn
  - G<sub>2</sub> - các đầu nối cho thử nghiệm với dòng ngắn mạch danh định có điều kiện
  - T - thiết bị tạo ra ngắn mạch
  - O<sub>1</sub> - cảm biến dòng điện tự ghi
  - O<sub>2</sub> - cảm biến điện áp tự ghi
  - F - cơ cấu phát hiện dòng chạm đất
  - R<sub>1</sub> - điện trở giới hạn dòng trong cơ cấu F
  - R<sub>2</sub> - điện trở có thể hiệu chỉnh để hiệu chuẩn I<sub>Δ</sub>
  - R<sub>3</sub> - điện trở có thể hiệu chuẩn bổ sung để đạt dòng điện có giá trị thấp hơn dòng ngắn mạch danh định có điều kiện
  - S<sub>1</sub> - thiết bị đóng cắt phụ
- B và C - các điểm đấu nối của lưới được cho trong phụ lục C.

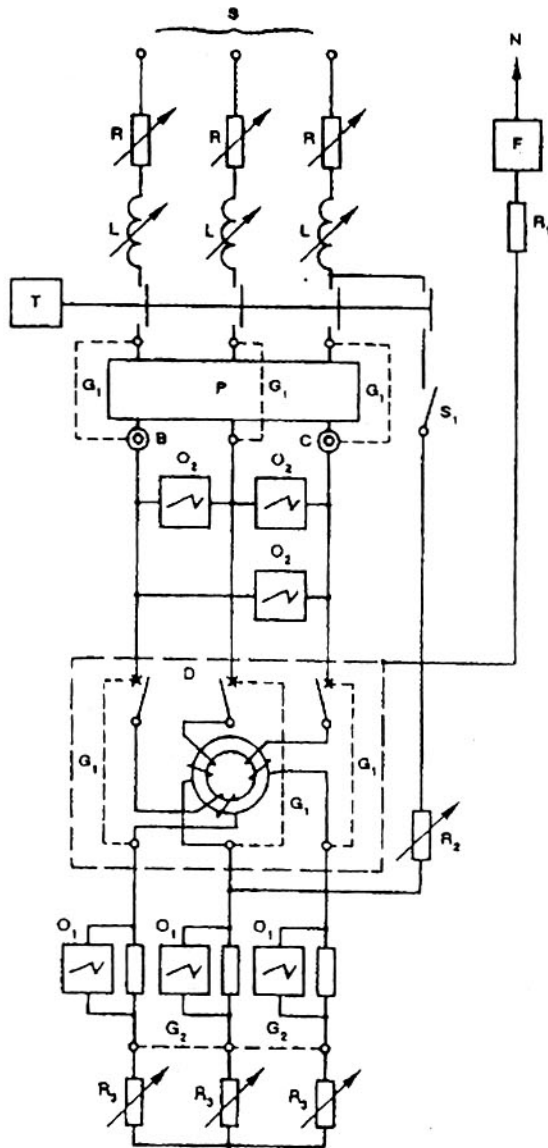
**Giải thích các ký hiệu bằng chữ trong các hình từ 5 đến 9**



Hình 5 – Mạch thử nghiệm để kiểm tra khả năng đóng và cắt danh định và kiểm tra việc phối hợp giữa SCPD và RCCB một cực có hai tuyến dẫn dòng (9.11)

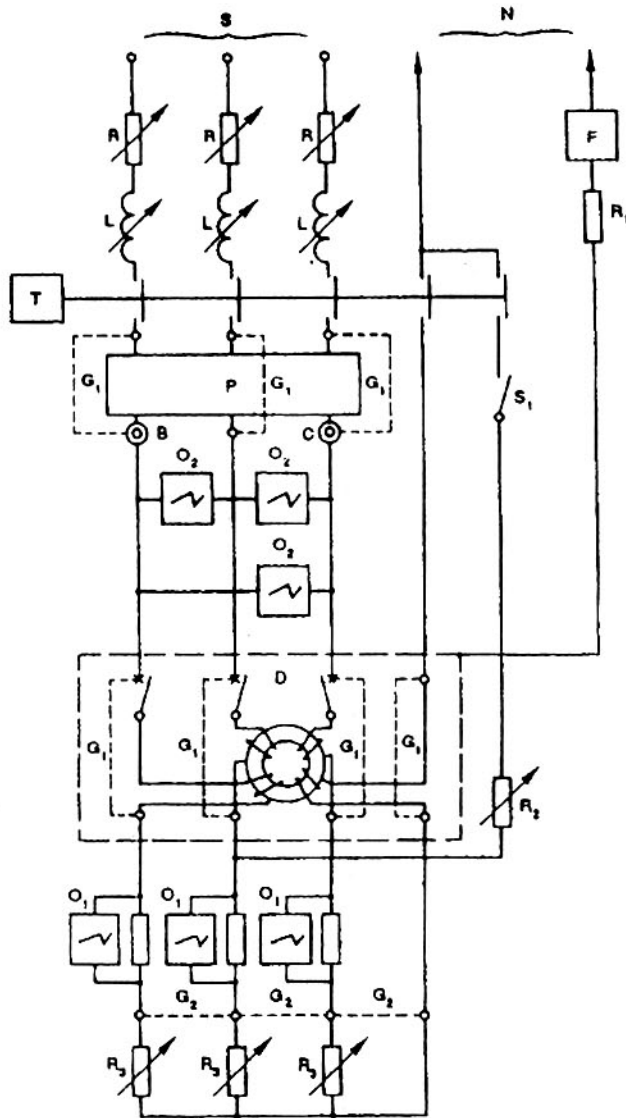


Hình 6 – Mạch thử nghiệm để kiểm tra khả năng đóng và cắt danh định và kiểm tra việc phối hợp giữa SCPD và RCCB hai cực, trong trường hợp mạch một pha (9.11)

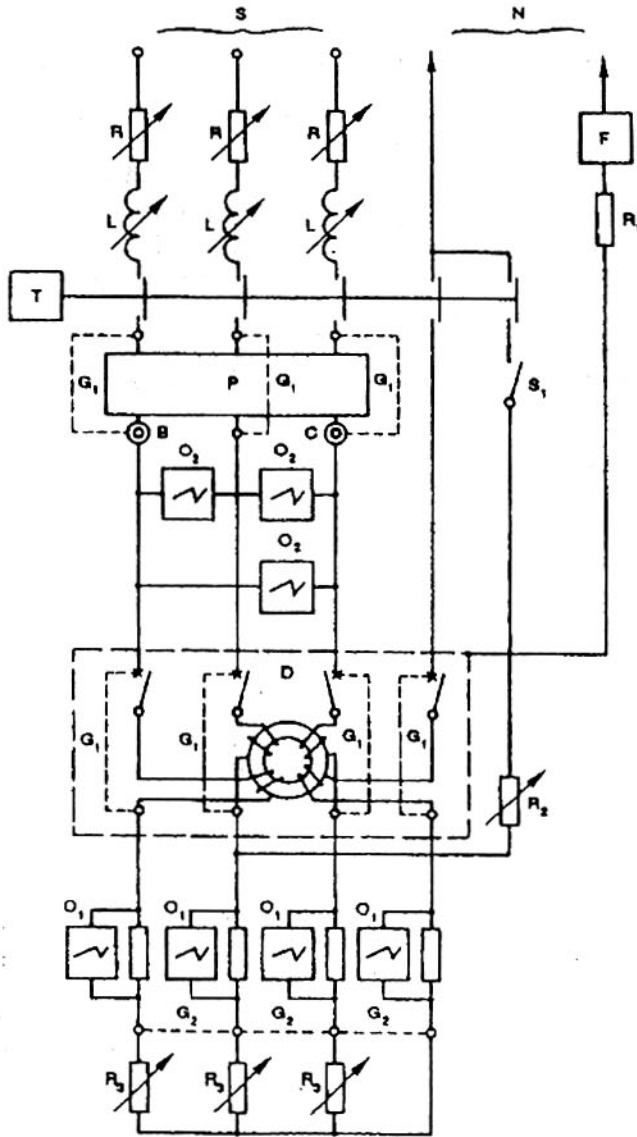


Hình 7 – Mạch thử nghiệm để kiểm tra khả năng đóng và cắt danh định và kiểm tra việc phối hợp giữa SCPD và RCCB ba cực trên mạch ba pha (9.11)

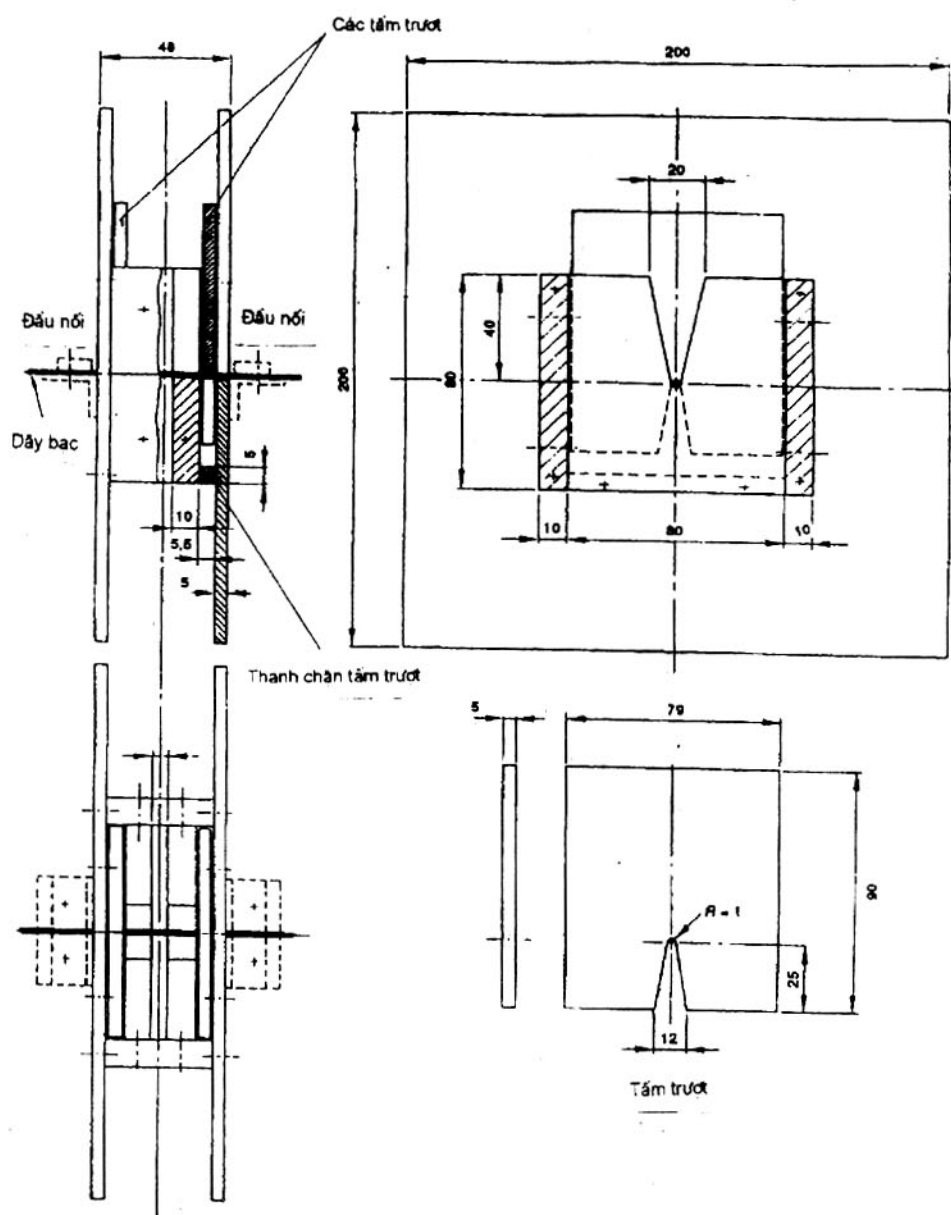




Hình 8 – Mạch thử nghiệm để kiểm tra khả năng đóng và cắt danh định và kiểm tra việc phối hợp giữa SCPD và RCCB ba cực với bốn tuyến dẫn dòng trên mạch ba pha có dây trung tính (9.11)

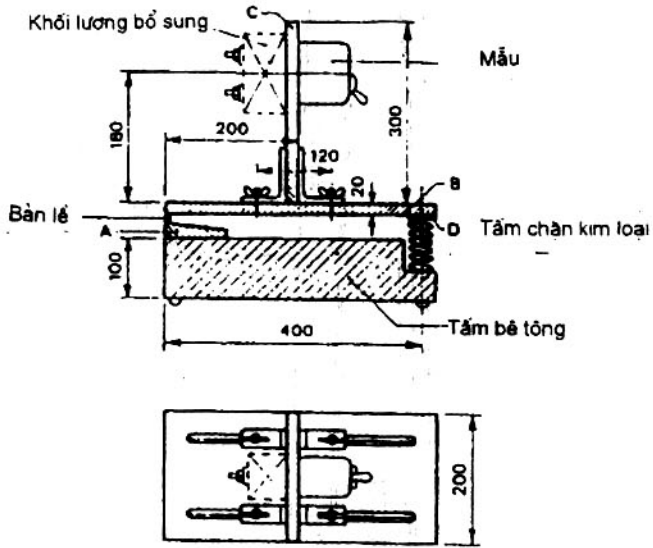


Hình 9 – Mạch thử nghiệm để kiểm tra khả năng đóng và cắt danh định và kiểm tra việc phối hợp giữa SCPD và RCCB bốn cực trên mạch ba pha có dây trung tính (9.11)

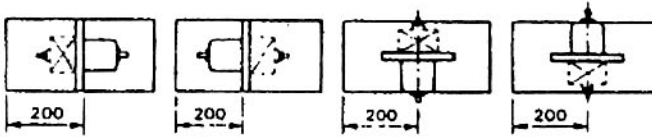


Kích thước tính bằng milimét

Hình 10 – Thiết bị thử nghiệm để kiểm tra giá trị nhỏ nhất  $I_{\Delta t}$  và  $I_p$  mà RCCB có khả năng chịu (9.11.2.1 a))

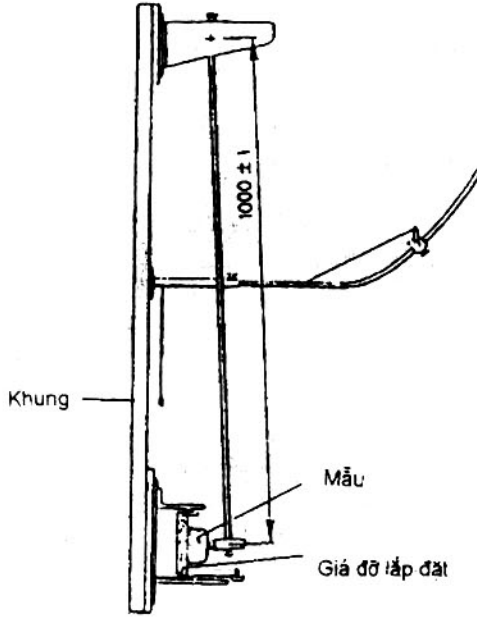


Các vị trí thử nghiệm liên tiếp



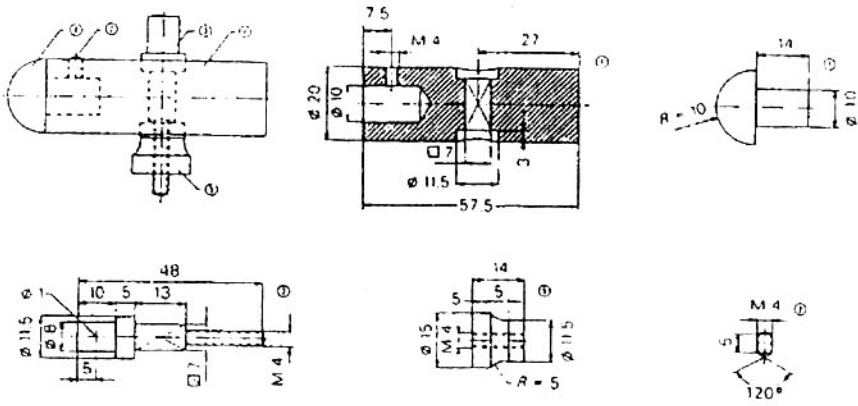
Kích thước tính bằng milimét

Hình 11 – Thiết bị thử nghiệm chấn động đột ngột về cơ khí (9.12.1)



Kích thước tính bằng milimét

Hình 12 – Thiết bị thử va đập cơ học (9.12.2.1)



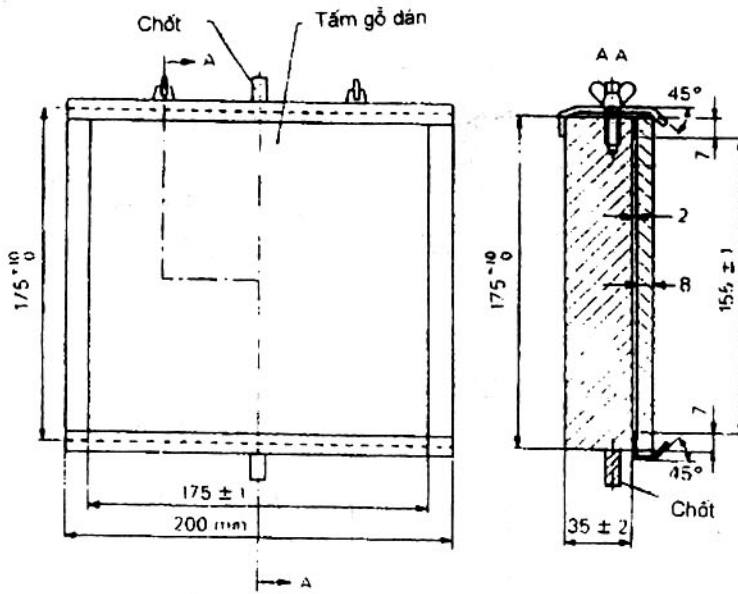
Kích thước tính bằng milimét

Vật liệu các phần:

1: Polyamid

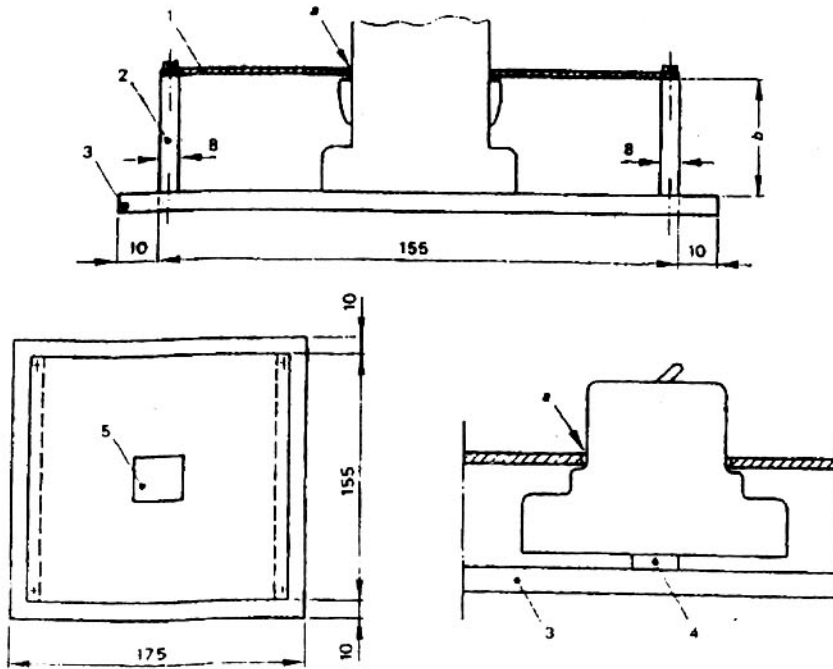
2, 3, 4, 5: Thép Fe 360

Hình 13 – Đầu búa của thiết bị thử va đập kiểu con lắc (9.12.2.1)



Kích thước tính bằng milimét

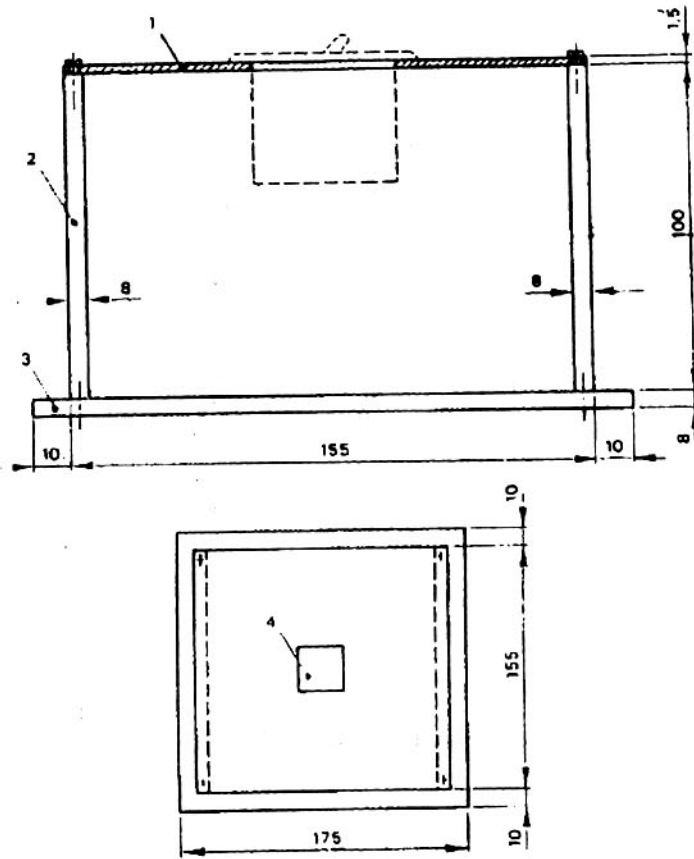
Hình 14 – Giá đỡ lắp đặt cho mẫu thử nghiệm và đập cơ học (9.12.2.1)



Kích thước tính bằng milimét

- 1 Tấm thép có thể hoán đổi có chiều dày 1 mm
- 2 Tấm nhôm có chiều dày 8 mm
- 3 Tấm lắp đặt
- 4 Thanh đỡ cho RCCB được thiết kế để lắp trên thanh đỡ
- 5 Lỗ trọng tấm thép để lắp RCCB
  - a khoảng cách giữa các cạnh của lỗ và các mặt của RCCB phải từ 1 đến 2 mm.
  - b chiều cao của tấm nhôm phải sao cho tấm thép tựa trên giá đỡ của RCCB. Nếu RCCB không có giá đỡ như vậy, thì khoảng cách từ các phần mang điện, được bảo vệ bằng nắp đậy bổ sung, đến mặt dưới của tấm kim loại là 8 mm.

Hình 15 – Ví dụ về lắp đặt và RCCB không có vỏ hộp để thử nghiệm va đập cơ (9.12.2.1)



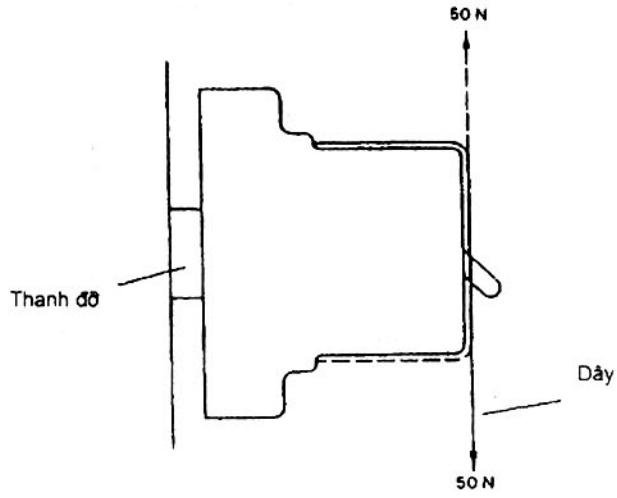
Kích thước tính bằng milimét

- 1 Tấm thép có thể hoán đổi có chiều dày 1,5 mm
- 2 Tấm nhôm có chiều dày 8 mm
- 3 Tấm lắp đặt
- 4 Lỗ trong tấm thép để lắp RCCB

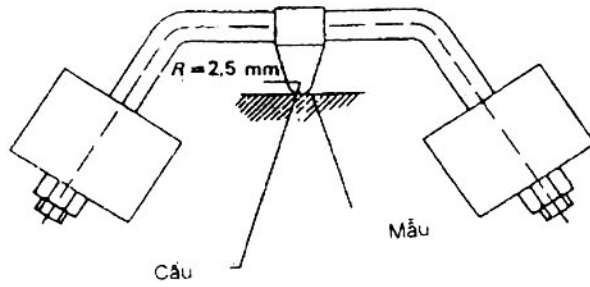
Chú thích – Trong các trường hợp đặc biệt có thể tăng các kích thước.

Hình 16 – Ví dụ về lắp đặt cho các RCCB kiểu lắp trên bảng điện để thử nghiệm va đập cơ học  
(9.21.2.1)

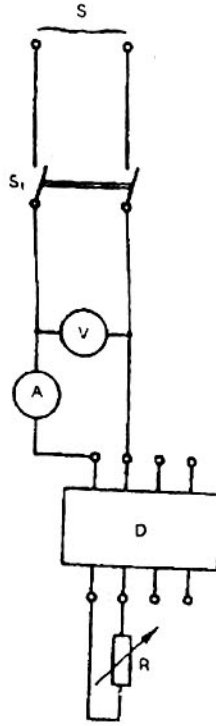




Hình 17 – Đặt lực lên RCCB được lắp trên thanh đỡ trong thử nghiệm cơ khí (9.12.2.2)

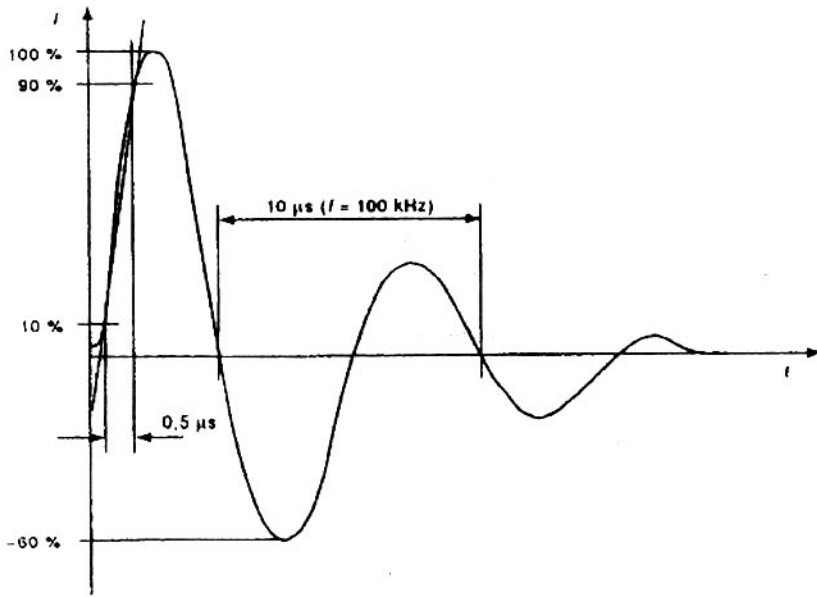


Hình 18 – Thiết bị thử nghiệm lực ép viên bi (9.13.2)

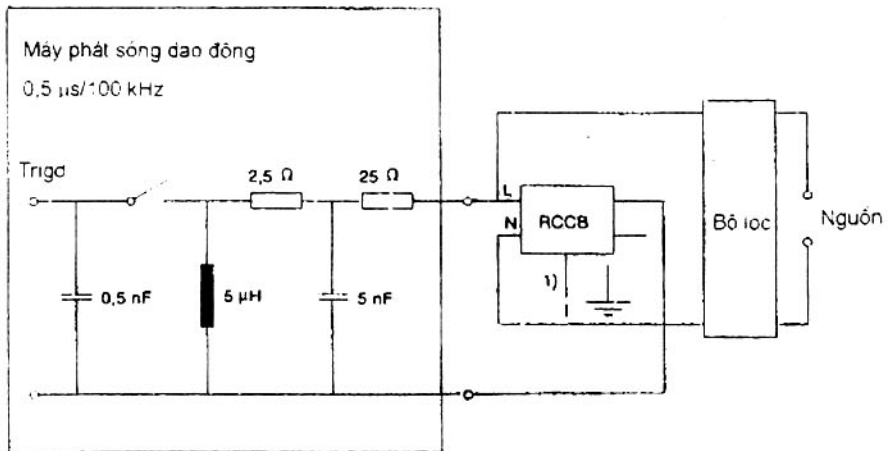


- S - Nguồn
- S<sub>1</sub> - Thiết bị đóng cắt hai cực
- V - Vôn mét
- A - Ampe mét
- D - RCCB thử nghiệm
- R - Biến trở

Hình 19 – Mạch thử nghiệm để kiểm tra giá trị quá dòng giới hạn trong trường hợp có tải một pha ngang qua RCCB ba cực (9.18.2)

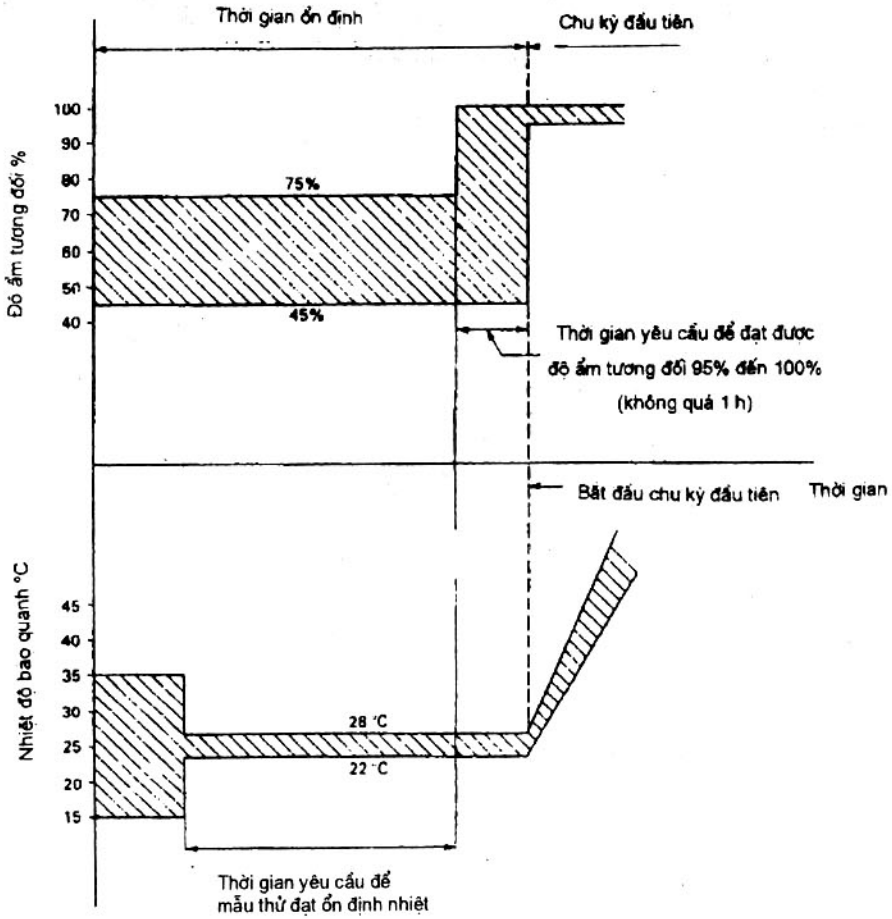


Hình 19a – Sóng dòng điện dao động 0,5 μs/100 kHz

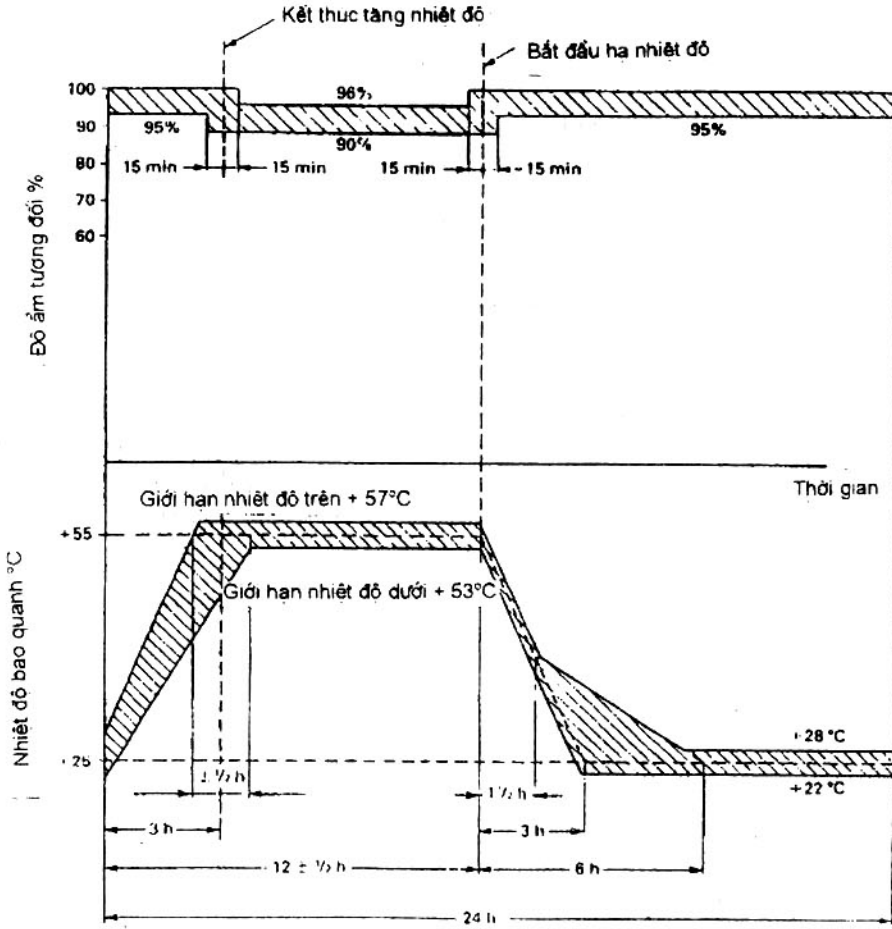


1) Nếu RCCB có đầu nối đất, thì đầu nối này cần được nối với đầu nối trung tính, nếu có, và nếu được ghi nhãn như vậy trên RCCB hoặc nếu không có đầu nối trung tính thì nối với đầu nối pha bất kỳ.

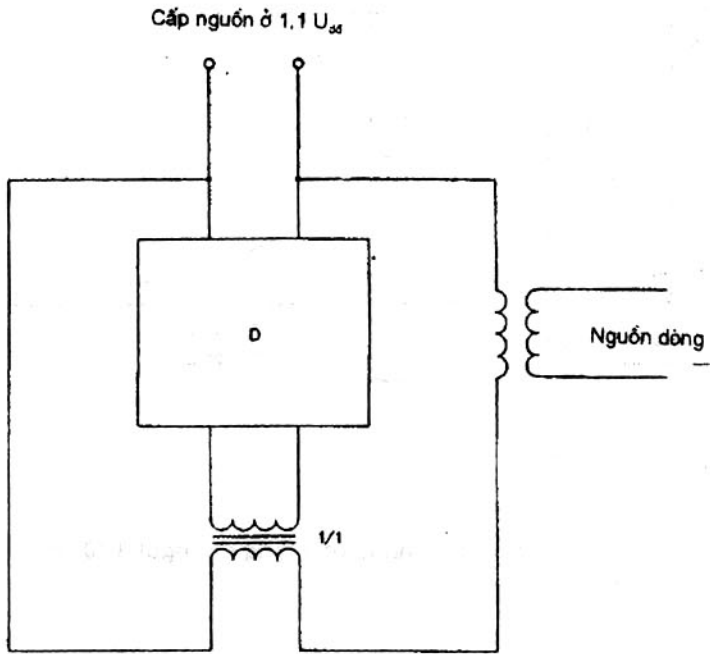
Hình 19b – Mạch thử nghiệm cho thử nghiệm sóng dao động trên RCCB



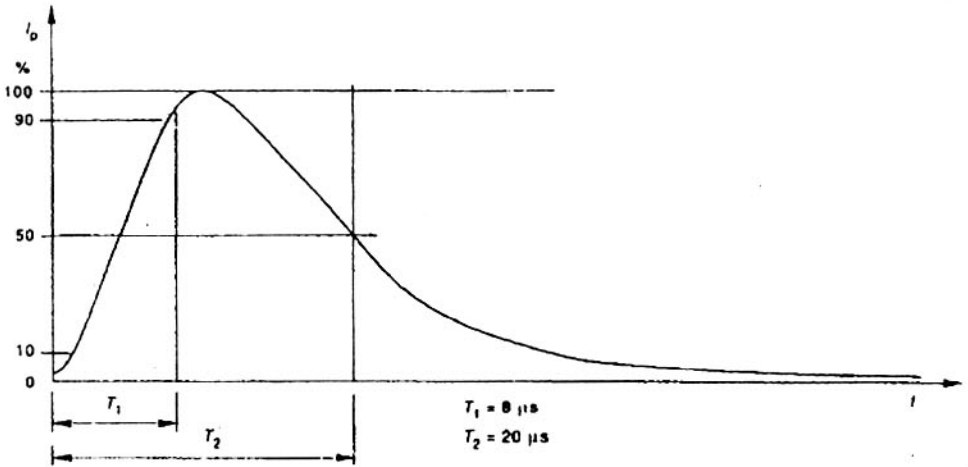
Hình 20 – Thời gian ổn định cho thử nghiệm độ tin cậy (9.22.1.3)



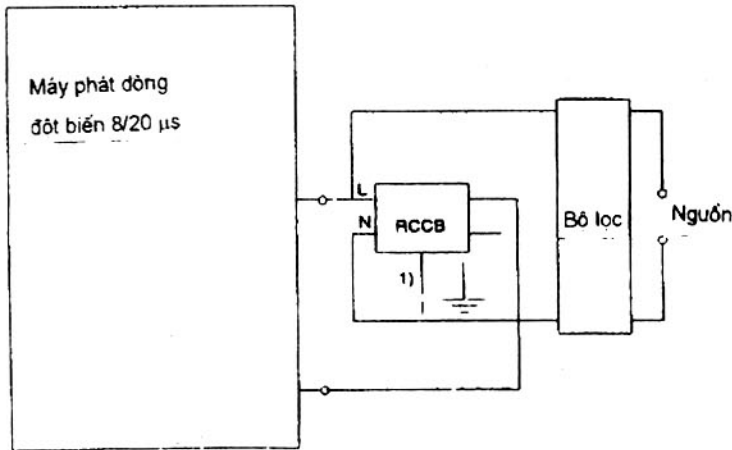
Hình 21 – Chu kỳ thử nghiệm độ tin cậy (9.22.1.3)



Hình 22 – Ví dụ về mạch thử nghiệm để kiểm tra lão hoá các của linh kiện điện tử (9.23)



Hình 23 – Xung dòng tăng đột ngột 8/20  $\mu s$



1) Nếu RCCB có đầu nối đất, thì đầu nối này cần được nối với đầu nối trung tính, nếu có, và nếu được ghi nhãn như vậy trên RCCB hoặc nếu không có đầu nối trung tính thì nối với đầu nối pha bất kỳ.

Hình 24 – Mạch thử nghiệm cho thử nghiệm dòng tăng đột ngột trên RCCB

**Phụ lục A**

(qui định)

**Trình tự thử nghiệm và số mẫu được giao thử nghiệm cho mục đích chứng nhận**

Thuật ngữ chứng nhận bao hàm:

- công bố phù hợp chất lượng của nhà chế tạo, hoặc
- chứng nhận bởi bên thứ ba, ví dụ bởi một bộ phận thử nghiệm độc lập.

**A.1 Trình tự thử nghiệm**

Các thử nghiệm được tiến hành theo bảng A.1 của phụ lục này, trong đó các thử nghiệm trong mỗi trình tự được tiến hành theo thứ tự được chỉ định

**Bảng A.1**

<b>Trình tự thử nghiệm</b>	<b>Điều mục</b>	<b>Thử nghiệm (hoặc kiểm tra)</b>
A	6	Ghi nhãn
	8.1.1	Qui định chung
	8.1.2	Cơ cấu truyền động
	9.3	Độ bền ghi của nhãn
	8.1.3	Khe hở không khí và chiều dài đường rò (chỉ với các phần bên ngoài)
	9.15	Cơ cấu truyền động ưu tiên cắt
	9.4	Độ tin cậy của vít, phần mang dòng và các đầu nối
	9.5	Độ tin cậy của đầu nối đối với các ruột dẫn ngoài
	9.6	Bảo vệ chống điện giật
	9.13	Khả năng chịu nhiệt
	8.1.3	Khe hở không khí và chiều dài đường rò (các phần bên trong)
9.14	Khả năng chịu nhiệt không bình thường và chịu cháy	
B	9.7	Thử nghiệm đặc tính điện môi
	9.8	Độ tăng nhiệt
	9.20	Khả năng cách điện chịu điện áp xung
	9.22.2	Độ tin cậy ở 40°C
	9.23	Lão hoá các linh kiện điện tử



Bảng A.1 (kết thúc)

Trình tự thử nghiệm	Điều mục	Thử nghiệm (hoặc kiểm tra)	
C	9.10	Độ bền cơ và độ bền điện	
D	D <sub>0</sub>	9.9	Các đặc tính tác động dòng dư
	D <sub>1</sub>	9.17	Đặc tính trong trường hợp sự cố điện áp lưới
		9.19	Tác động không mong muốn
	9.21	Các thành phần một chiều	
	9.11.2.3	Tính năng ở I <sub>3m</sub>	
	9.16	Cơ cấu kiểm tra	
	9.12	Khả năng chịu chấn động đột ngột và va đập cơ học	
	9.18	Dòng không tác động ở các điều kiện quá dòng	
E	9.11.2.4a)	Phối hợp ở I <sub>đdc</sub>	
	9.11.2.2	Tính năng ở I <sub>m</sub>	
F	9.11.2.4b)	Phối hợp ở I <sub>đdc</sub>	
	9.11.2.4c)	Phối hợp ở I <sub>vc</sub>	
G	9.22.1	Độ tin cậy (các thử nghiệm khí hậu)	

## A.2 Số mẫu chịu qui trình thử nghiệm đầy đủ

Nếu chỉ một kiểu RCCB, với một thông số dòng danh định và một thông số dòng dư tác động, được giao thử nghiệm thì số lượng mẫu chịu các trình tự thử nghiệm khác nhau là số được chỉ ra trong bảng A.2, trong bảng này cũng chỉ ra các chỉ tiêu tính năng tối thiểu.

Nếu mọi mẫu được giao theo cột 2 của bảng A.2 đều qua được các thử nghiệm thì phù hợp với tiêu chuẩn. Nếu chỉ số lượng nhỏ nhất cho trong cột 3 qua được các thử nghiệm, thì các mẫu bổ sung như cho trong cột 4 phải chịu thử nghiệm và tất cả các mẫu đều phải thoả mãn trình tự thử nghiệm.

Đối với RCCB chỉ có một dòng danh định nhưng có nhiều hơn một dòng dư tác động, thì hai bộ mẫu riêng biệt phải được giao để chịu từng trình tự thử nghiệm: một bộ được điều chỉnh tới dòng dư tác động cao nhất, bộ còn lại được điều chỉnh đến dòng dư tác động nhỏ nhất.

Bảng A.2

Trình tự thử nghiệm <sup>a)</sup>	Số lượng mẫu	Số mẫu nhỏ nhất được chấp nhận <sup>b)</sup>	Số mẫu cho các thử nghiệm lại <sup>c)</sup>
A	1	1	-
B	3	2	3
C	3	2	3
D	3	2 <sup>d)</sup>	3
E	3	2 <sup>d)</sup>	3
F	3	2 <sup>d)</sup>	3
G	3	2	3

<sup>a)</sup> Tổng cộng có thể làm lại nhiều nhất là ba trình tự thử nghiệm.

<sup>b)</sup> Giả sử mẫu không thoả mãn yêu cầu thử nghiệm là do sai lỗi trong gia công hoặc lắp ráp, không phải là do thiết kế.

<sup>c)</sup> Trong trường hợp các thử nghiệm làm lại, mọi kết quả thử nghiệm phải chấp nhận được.

<sup>d)</sup> Mọi mẫu đều phải thoả mãn các yêu cầu trong 9.9.2, 9.9.3 và 9.11.2.3, nếu có thể áp dụng. Ngoài ra, hồ quang hoặc phóng điện bề mặt thường xuyên giữa các cực hoặc giữa các cực và khung phải không xảy ra trên bất cứ mẫu nào trong quá trình thử nghiệm của 9.11.2.2, 9.11.2.4 a), 9.11.2.3 b) hoặc 9.11.2.4 c).

### A.3 Số lượng mẫu cần giao đối với qui trình thử nghiệm đơn giản trong trường hợp thử nghiệm đồng thời một dãy RCCB có thiết kế cơ bản giống nhau

A.3.1 Nếu nộp một dải RCCB có thiết kế cơ bản giống nhau, hoặc nộp bổ sung một dải RCCB như vậy để thử nghiệm chứng nhận, thì số mẫu được thử nghiệm có thể giảm theo bảng A.3.

Chú thích – Với mục đích của phụ lục này thì thiết kế về cơ bản giống nhau bao gồm một dãy các dòng danh định ( $I_{\Delta d}$ ), dãy các dòng dư tác động danh định ( $I_{\Delta d}$ ) và/hoặc số cực khác nhau.

RCCB có thể được coi là có thiết kế cơ bản giống nhau nếu

- 1) có cùng thiết kế cơ bản: đặc biệt là, trong cùng một dãy không được vừa có loại phụ thuộc điện áp vừa có loại độc lập với điện áp;
- 2) phương tiện tác động dòng dư có cơ cấu truyền động nhỏ như nhau và rơle hoặc cuộn hút như nhau, trừ những thay đổi được phép trong c) và d);
- 3) vật liệu, chất lượng bề mặt và kích thước của các bộ phận mang dòng bên trong là như nhau trừ những thay đổi được chi tiết hoá trong a) dưới đây;

## TCVN 6950-1 : 2001

- 4) các đầu nối có thiết kế giống nhau (xem b) dưới đây);
- 5) cơ tiếp điểm, vật liệu, cấu trúc và phương pháp gá lắp như nhau;
- 6) cơ cấu truyền động thao tác bằng tay, các vật liệu và đặc tính vật lý như nhau;
- 7) khuôn đúc và vật liệu cách điện như nhau;
- 8) phương pháp, vật liệu và kết cấu của cơ cấu dập hồ quang như nhau;
- 9) thiết kế cơ bản của thiết bị cảm biến dòng dư như nhau, đối với kiểu đặc tính cho trước, trừ những thay đổi cho phép trong c) dưới đây;
- 10) thiết kế cơ bản của thiết bị tác động dòng dư như nhau, trừ những thay đổi cho phép trong d) dưới đây;
- 11) thiết kế cơ bản của cơ cấu kiểm tra như nhau, trừ những thay đổi cho phép trong e) dưới đây;

Cho phép các thay đổi dưới đây với điều kiện là RCCB thoả mãn mọi yêu cầu khác liên quan đến những yêu cầu được nêu chi tiết ở trên:

- a) mặt cắt của các mối nối mang dòng bên trong, và chiều dài của các mối nối của cuộn dây hình xuyên;
- b) cỡ đầu nối;
- c) mặt cắt của dây và số vòng của cuộn dây cũng như cỡ và vật liệu lõi của biến áp vi sai;
- d) độ nhạy của rơle và/hoặc các mạch điện tử liên kết, nếu có;
- e) giá trị thuận, trở của phương tiện tạo số ampe vòng lớn nhất để thoả mãn thử nghiệm 9.16. Mạch có thể nối giữa các pha hoặc giữa pha và cực trung tính.

A.3.2 Đối với RCCB có phân loại như nhau theo tác động do thành phần dòng điện một chiều (4.6) và phân loại như nhau theo thời gian trễ (4.7), số mẫu thử nghiệm có thể giảm, theo bảng A.3.

Bảng A.3

Trình tự thử nghiệm	Số mẫu theo số cực <sup>a)</sup>		
	2 cực <sup>b)c)</sup>	3 cực <sup>d)f)</sup>	4 cực <sup>e)</sup>
A	1 có $I_{dd}$ lớn nhất, $I_{\Delta dd}$ nhỏ nhất	1 có $I_{dd}$ lớn nhất, $I_{\Delta dd}$ nhỏ nhất	1 có $I_{dd}$ lớn nhất, $I_{\Delta dd}$ nhỏ nhất
B	3 có $I_{dd}$ lớn nhất, $I_{\Delta dd}$ nhỏ nhất	3 có $I_{dd}$ lớn nhất, $I_{\Delta dd}$ nhỏ nhất	3 có $I_{dd}$ lớn nhất, $I_{\Delta dd}$ nhỏ nhất
C	3 có $I_{dd}$ lớn nhất, $I_{\Delta dd}$ nhỏ nhất	3 có $I_{dd}$ lớn nhất, $I_{\Delta dd}$ nhỏ nhất	3 có $I_{dd}$ lớn nhất, $I_{\Delta dd}$ nhỏ nhất
$D_0 + D_1$	3 có $I_{dd}$ lớn nhất, $I_{\Delta dd}$ nhỏ nhất	3 có $I_{dd}$ lớn nhất, $I_{\Delta dd}$ nhỏ nhất	3 có $I_{dd}$ lớn nhất, $I_{\Delta dd}$ nhỏ nhất
$D_0$	1 cho tất cả các $I_{\Delta dd}$ khác		
E	3 có $I_{dd}$ lớn nhất, $I_{\Delta dd}$ nhỏ nhất	3 có $I_{dd}$ lớn nhất, $I_{\Delta dd}$ nhỏ nhất	3 có $I_{dd}$ lớn nhất, $I_{\Delta dd}$ nhỏ nhất
F	3 có $I_{dd}$ lớn nhất, $I_{\Delta dd}$ nhỏ nhất  3 <sup>g)</sup> có $I_{dd}$ nhỏ nhất, $I_{\Delta dd}$ lớn nhất	3 có $I_{dd}$ lớn nhất, $I_{\Delta dd}$ nhỏ nhất  3 <sup>g)</sup> có $I_{dd}$ nhỏ nhất, $I_{\Delta dd}$ lớn nhất	3 có $I_{dd}$ lớn nhất, $I_{\Delta dd}$ nhỏ nhất  3 <sup>g)</sup> có $I_{dd}$ nhỏ nhất, $I_{\Delta dd}$ lớn nhất
G	3 có $I_{dd}$ lớn nhất, $I_{\Delta dd}$ nhỏ nhất  3 <sup>g)</sup> có $I_{dd}$ nhỏ nhất, $I_{\Delta dd}$ lớn nhất	3 có $I_{dd}$ lớn nhất, $I_{\Delta dd}$ nhỏ nhất  3 <sup>g)</sup> có $I_{dd}$ nhỏ nhất, $I_{\Delta dd}$ lớn nhất	3 có $I_{dd}$ lớn nhất, $I_{\Delta dd}$ nhỏ nhất  3 <sup>g)</sup> có $I_{dd}$ nhỏ nhất, $I_{\Delta dd}$ lớn nhất

<sup>a)</sup> Nếu một thử nghiệm phải làm lại theo chỉ tiêu tính năng tối thiểu của A.2, sử dụng một bộ mẫu mới cho thử nghiệm liên quan. Trong thử nghiệm lại, mọi kết quả thử nghiệm phải ở mức chấp nhận được.

<sup>b)</sup> Nếu chỉ giao thử nghiệm RCCB 3 cực hoặc 4 cực, thì cột này cũng được áp dụng với bộ mẫu có số cực nhỏ nhất.

<sup>c)</sup> Cũng áp dụng cho RCCB một cực với trung tính không gián đoạn và RCCB hai cực có một cực bảo vệ

<sup>d)</sup> Cũng áp dụng cho RCCB 3 cực có 2 cực bảo vệ

<sup>e)</sup> Cũng áp dụng cho RCCB 3 cực với trung tính không gián đoạn và RCCB 4 cực có ba cực bảo vệ

<sup>f)</sup> Cột này được bỏ qua khi RCCB 4 cực đã được thử nghiệm

<sup>g)</sup> Nếu chỉ có một giá trị  $I_{\Delta dd}$  được giao thử nghiệm, không yêu cầu các mẫu này.

## Phụ lục B

(qui định)

### Xác định khe hở không khí và chiều dài đường rò

Khi xác định khe hở không khí và chiều dài đường rò, nên xem xét các điểm sau.

Nếu khe hở không khí và chiều dài đường rò bị ảnh hưởng bởi một hoặc nhiều bộ phận kim loại, thì tổng các đoạn cần có giá trị nhỏ nhất qui định.

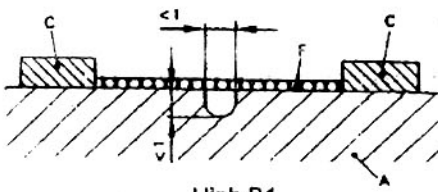
Những đoạn có chiều dài nhỏ hơn 1 mm không được tính vào chiều dài tổng của khe hở không khí và chiều dài đường rò.

Khi xác định chiều dài đường rò:

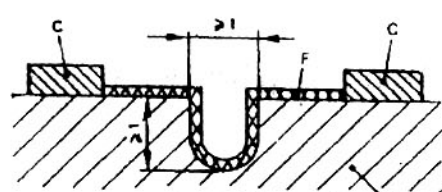
- các rãnh có chiều rộng ít nhất 1 mm và chiều sâu ít nhất 1 mm phải được đo dọc theo các cạnh của chúng;
- các rãnh có kích thước nhỏ hơn các kích thước trên thì bỏ qua;
- các gờ có chiều cao ít nhất 1 mm:
  - được đo dọc theo cạnh của chúng, nếu chúng là bộ phận liền của chi tiết bằng vật liệu cách điện (ví dụ được đúc, hàn hoặc gắn);
  - được đo dọc theo đường ngắn hơn trong hai đường sau: dọc theo mặt cắt của gờ nếu các gờ không phải là bộ phận liền của chi tiết vật liệu cách điện.

Áp dụng các khuyến cáo trên được mô tả như sau:

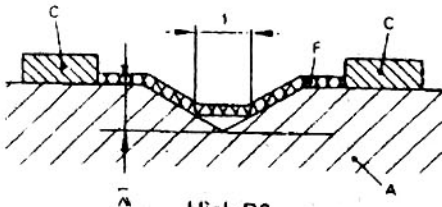
- hình B.1, B.2 và B.3 chỉ ra trường hợp tính đến hoặc không tính đến một rãnh trong chiều dài đường rò;
- hình B.4 và B.5 chỉ ra trường hợp tính đến hoặc không tính đến một gờ trong chiều dài đường rò;
- hình B.6 chỉ ra cách tính chỗ nối khi gờ được tạo ra bằng cách chèn một thanh chắn cách điện, mặt cắt bên ngoài trong trường hợp này lớn hơn chiều dài chỗ nối;
- hình B.7, B.8, B.9 và B.10 minh họa cách xác định chiều dài đường rò trong trường hợp phương tiện cố định được đặt trong rãnh của các phần cách điện bằng vật liệu cách điện.



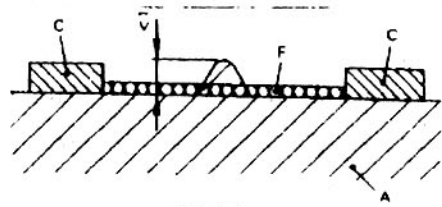
Hinh B1



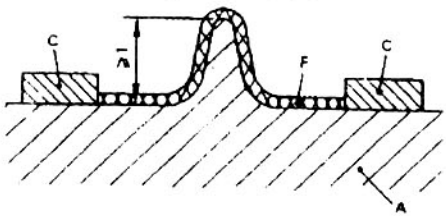
Hinh B2



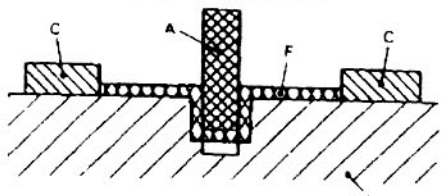
Hinh B3



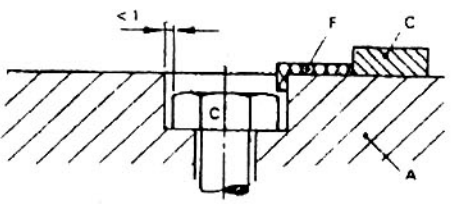
Hinh B4



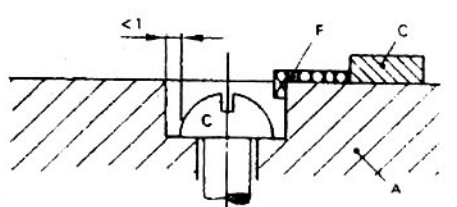
Hinh B5



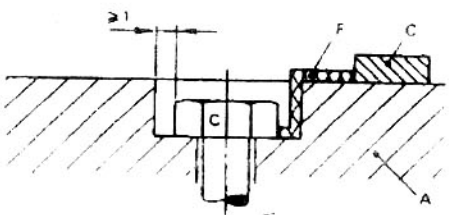
Hinh B6



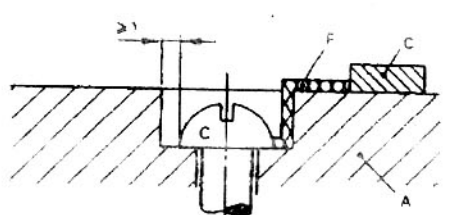
Hinh B7



Hinh B8



Hinh B9



Hinh B10

Hinh B.1 đến B.10 – Minh họa cách áp dụng chiều dài đường rò

## Phụ lục C

(qui định)

### Bố trí hệ thống để phát hiện có khí bị ion hoá thoát ra trong thử nghiệm ngắn mạch

Thiết bị thử nghiệm được lắp như trên hình C.1 mà có thể yêu cầu thay đổi cho phù hợp với các thiết kế đặc biệt của thiết bị, và phù hợp với các chỉ dẫn của nhà chế tạo.

Khi có yêu cầu (tức là trong thao tác O), một màng polyetylen trong ( $0,05 \pm 0,01$ ) mm, có kích thước lớn hơn, theo mỗi cạnh, ít nhất là 50 mm so với kích thước toàn bộ mặt trước của thiết bị, nhưng không nhỏ hơn 200 mm x 200 mm, được cố định và căng vừa phải trong khung, đặt khung ở khoảng cách 10 mm

- hoặc từ chỗ nhô ra lớn nhất của phương tiện tháo tác của thiết bị khi phương tiện tháo tác không được chứa trong hốc;
- hoặc từ miệng hốc chứa phương tiện tháo tác của thiết bị khi phương tiện tháo tác được chứa trong hốc.

Màng polyetylen này phải có các đặc tính vật lý sau:

Khối lượng riêng ở 23°C:  $0,92 \pm 0,05$  g/cm<sup>3</sup>

Nhiệt độ nóng chảy: 110 - 120°C.

Khi có yêu cầu, một tấm chắn bằng vật liệu cách điện, có chiều dày ít nhất là 2 mm, được đặt, như trên hình C.1, giữa lỗ thoát hồ quang và màng polyetylen để màng khỏi bị hỏng do các phần tử nóng bay ra từ lỗ thoát hồ quang.

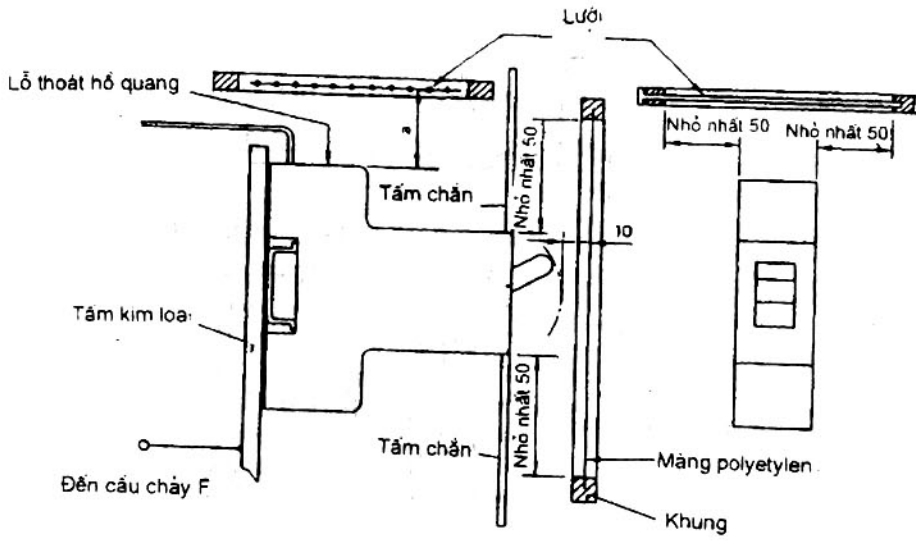
Khi có yêu cầu, (các) lưới như hình C.2 được đặt ở khoảng cách "a" mm tính từ mỗi cạnh của lỗ thoát hồ quang của thiết bị.

Mạch lưới (xem hình C.3) phải được nối vào điểm B và C.

Các thông số của mạch lưới như sau:

Điện trở R': 1,5 Ω

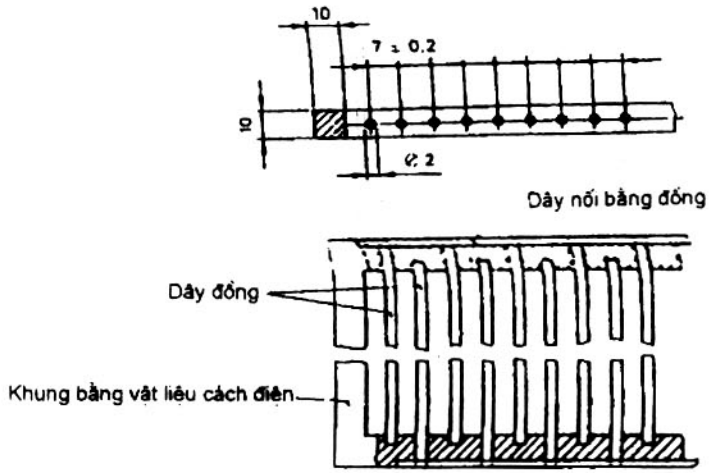
Dây đồng F': chiều dài 50 mm, còn đường kính theo 9.11.2.1 f1).



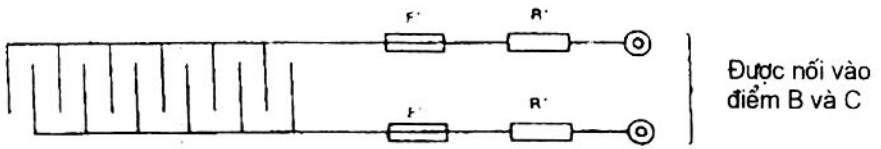
Kích thước tính bằng milimét

Hình C.1 – Thiết bị thử nghiệm





Hình C.2 – Lưới



Hình C.3 – Mạch lưới

## Phụ lục D

(qui định)

### Các thử nghiệm thường xuyên

Các thử nghiệm được qui định trong tiêu chuẩn này dùng để phát hiện những thay đổi không được phép về vật liệu hay chế tạo, cho mục đích an toàn.

Nhìn chung, phải tiến hành nhiều thử nghiệm hơn để đảm bảo rằng mọi RCCB đều phù hợp với các mẫu phải chịu thử nghiệm của tiêu chuẩn này, theo kinh nghiệm có được của nhà chế tạo.

#### D.1 Thử nghiệm cắt

Dòng dư được đặt lần lượt vào mỗi cực của RCCB. RCCB phải không cắt với dòng điện nhỏ hơn hoặc bằng  $0,5I_{\Delta d}$ , nhưng phải cắt với dòng  $I_{\Delta d}$  trong thời gian qui định (xem bảng 1).

Dòng thử nghiệm phải đặt lên mỗi RCCB ít nhất năm lần và phải đặt lên mỗi cực ít nhất hai lần.

#### D.2 Thử nghiệm độ bền điện

Điện áp có dạng cơ bản là sóng sin giá trị 1 500 V tần số 50 Hz/60 Hz được đặt trong 1 s giữa các phần sau:

- khi RCCB ở vị trí cắt, giữa các đầu nối được nối điện với nhau khi RCCB ở vị trí đóng;
- với RCCB không có linh kiện điện tử, khi RCCB ở vị trí đóng, giữa lần lượt mỗi cực và các cực còn lại được nối với nhau;
- với RCCB có linh kiện điện tử, khi RCCB ở vị trí cắt hoặc là lần lượt giữa tất cả các đầu nối vào của các cực hoặc lần lượt giữa tất cả các đầu nối ra của các cực, tùy thuộc vào vị trí của các linh kiện điện tử trong mạch.

Không được xảy ra phóng điện bề mặt hoặc phóng điện đánh thủng.

#### D.3 Tính năng của các cơ cấu kiểm tra

Khi RCCB ở vị trí đóng và được nối với nguồn có điện áp thích hợp, khi tác động vào cơ cấu kiểm tra, RCCB phải cắt.

Khi cơ cấu kiểm tra được thiết kế để tác động ở nhiều hơn một giá trị điện áp thì phải thử nghiệm ở giá trị điện áp thấp nhất.

**Phụ lục E**

(qui định)

**Danh mục thử nghiệm, trình tự thử nghiệm bổ sung và số mẫu để kiểm tra sự phù hợp của RCCB với các yêu cầu về tương thích điện từ (EMC)**

Phụ lục này nêu tất cả các thử nghiệm và trình tự thử nghiệm cần hoàn thành trên RCCB để kiểm tra tính tương thích điện từ của chúng.

**E.1 Các thử nghiệm EMC đã có trong tiêu chuẩn sản phẩm**

Bảng E.1, trong cột thứ ba, nêu các thử nghiệm đã có trong trình tự thử nghiệm của phụ lục A đảm bảo mức đủ để miễn nhiều hình thành từ nhiễu điện từ cho trong cột thứ hai. Cột thứ nhất đưa ra các trích dẫn tương ứng của bảng 1 và 2 trong IEC 1543.

**Bảng E.1**

Tham khảo bảng 1 và 2 của IEC 1543	Hiện tượng điện từ	Các thử nghiệm trong TCVN 6952-1 : 2001 (IEC 1008-1)
T 1.3	Biến đổi biên độ điện áp	9.9.5 và 9.17
T 1.4	Mất cân bằng điện áp	9.9.5 và 9.17
T 1.5	Biến đổi tần số công nghiệp	9.2
T 1.8	Các trường từ bức xạ	9.11 và 9.18
T 2.4	Quá độ dao động dòng điện	9.19

**E.2 Các thử nghiệm bổ sung của các họ tiêu chuẩn sản phẩm EMC được áp dụng**

Các thử nghiệm dưới đây của IEC 1543 phải được tiến hành theo bảng E.2.

Nếu không có qui định nào khác, mỗi trình tự thử nghiệm được tiến hành trên ba mẫu mới.

Nếu mọi mẫu được giao thử nghiệm theo cột thứ năm của bảng E.2 đều đáp ứng thử nghiệm, thì được coi là phù hợp với tiêu chuẩn. Nếu chỉ có số lượng nhỏ nhất các mẫu cho trong cột thứ sáu đáp ứng các thử nghiệm, thì các mẫu bổ sung như trong cột bảy phải được thử nghiệm và tất cả đều phải thoả mãn trình tự thử nghiệm.

Bảng E.2

Trình tự thử nghiệm	Bảng trong IEC 1543	Điều kiện chuẩn của IEC 1543	Hiện tượng	Số lượng mẫu	Số lượng mẫu nhỏ nhất đáp ứng các thử nghiệm	Số lượng mẫu lớn nhất để thử nghiệm lại
E.2.1*	4 4 5	1.1 1.2 2.3	Thành phần hài, hài tương hỗ Điện áp để báo hiệu Quá độ theo một chiều dẫn của thang thời gian ms và $\mu$ s	3 có $I_{3\sigma}$ nhỏ nhất và $I_{\sigma}$ bất kỳ	2	3
E.2.2	5 5	2.1 và 2.5 2.2	Điện áp hoặc dòng điện dao động dẫn Quá độ theo một chiều dẫn của thang thời gian ns (bước xung)	3 có $I_{3\sigma}$ nhỏ nhất và $I_{\sigma}$ bất kỳ	2	3
E.2.3	6	3.1	Phóng tĩnh điện	3 có $I_{3\sigma}$ nhỏ nhất và $I_{\sigma}$ bất kỳ	2	3
* Đối với các thiết bị có cơ cấu dao động làm việc liên tục, thử nghiệm trong CISPR 14 phải được tiến hành trước trên các mẫu dùng để thử nghiệm trong trình tự này.						
Chú thích – Nếu nhà chế tạo đề nghị, thì cùng một bộ mẫu tương tự có thể chịu nhiều hơn một trình tự thử nghiệm						

**Phụ lục IA**

(tham khảo)

**Phương pháp xác định hệ số công suất ngắn mạch**

Không có phương pháp thống nhất để xác định chính xác hệ số công suất. Hai ví dụ về phương pháp có thể chấp nhận được nêu trong phụ lục này.

**Phương pháp I – Xác định từ các thành phần một chiều**

Góc  $\phi$  có thể được xác định từ đường cong thành phần một chiều của sóng dòng điện không đối xứng giữa thời điểm ngắn mạch và thời điểm tách các tiếp điểm như sau:

**IA.1 Công thức đối với thành phần một chiều:**

$$i_d = i_{d0} \cdot e^{-Rt/L}$$

trong đó

- $i_d$  là giá trị của thành phần một chiều tại thời điểm  $t$ ;
- $i_{d0}$  là giá trị của thành phần một chiều tại thời điểm được lấy làm gốc thời gian;
- $L/R$  là hằng số thời gian của mạch, tính bằng giây;
- $t$  là thời gian, tính bằng giây, tính từ thời điểm bắt đầu;
- $e$  là cơ số của logarit Nepe.

Hằng số thời gian  $L/R$  có thể xác định từ công thức trên như sau:

- a) đo giá trị  $i_{d0}$  ở thời điểm ngắn mạch và giá trị  $i_d$  tại thời điểm  $t$  khác trước khi tách các tiếp điểm;
- b) xác định giá trị  $e^{-Rt/L}$  bằng cách chia  $i_d$  cho  $i_{d0}$ ;
- c) từ bảng các giá trị của  $e^{-x}$  xác định giá trị của  $-x$  tương ứng với tỷ số  $i_d/i_{d0}$ ;
- d) giá trị  $x$  chính là  $Rt/L$  từ đó có  $L/R$ .

**IA.2 Xác định góc từ:**

$$\phi = \arctg(\omega L/R)$$

trong đó  $\omega$  là  $2\pi$  lần tần số thực.

Không nên sử dụng phương pháp này khi các dòng điện được đo qua máy biến dòng.

**Phương pháp II – Xác định bằng máy phát tín hiệu thử nghiệm**

Khi máy phát tín hiệu được sử dụng trên cùng trục như máy phát thử nghiệm, điện áp của máy phát tín hiệu trên biểu đồ dao động có thể được so sánh về pha với điện áp của máy phát thử nghiệm và sau đó được so sánh với dòng của máy phát thử nghiệm.

Từ chênh lệch giữa các góc pha giữa điện áp của máy phát tín hiệu và điện áp của máy phát chính, và chênh lệch giữa các góc pha giữa điện áp của máy phát tín hiệu và dòng điện của máy phát thử nghiệm có thể xác định hệ số công suất.

**Phụ lục IB**  
(tham khảo)  
**Giải thích các ký hiệu**

Dòng điện danh định	$I_{đđ}$
Dòng dư	$I_{\Delta}$
Dòng dư tác động danh định	$I_{\Delta đđ}$
Dòng dư không tác động danh định	$I_{\Delta đđo}$
Điện áp danh định	$U_{đđ}$
Điện áp làm việc danh định	$U_e$
Điện áp cách điện danh định	$U_i$
Khả năng đóng và cắt danh định	$I_m$
Khả năng đóng và cắt dòng dư danh định	$I_{\Delta m}$
Dòng ngắn mạch có điều kiện danh định	$I_{đđc}$
Dòng ngắn mạch dư có điều kiện danh định	$I_{\Delta đđ}$
Giá trị giới hạn của điện áp lưới tại đó RCCB có chức năng phụ thuộc điện áp lưới vẫn tác động	$U_x$
Giá trị giới hạn của điện áp lưới nhỏ hơn giá trị đó RCCB có chức năng phụ thuộc điện áp lưới sẽ cắt tự động	$U_y$

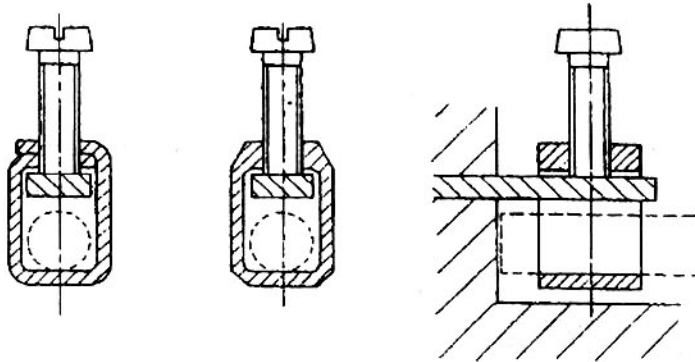
## Phụ lục IC

(tham khảo)

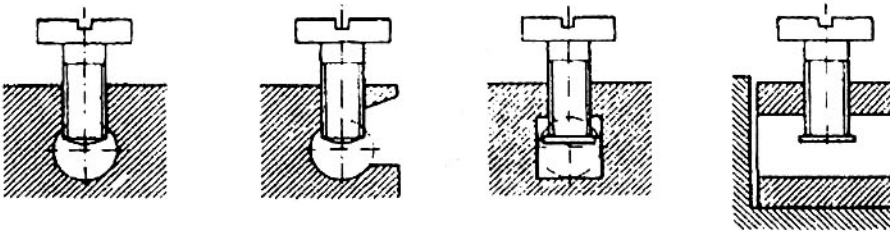
### Ví dụ về kết cấu các đầu nối

Phụ lục này đưa ra một số ví dụ về kết cấu các đầu nối.

Vị trí đặt ruột dẫn phải có đường kính phù hợp đối với loại ruột dẫn cứng một sợi và có diện tích mặt cắt phù hợp để chứa ruột dẫn bện cứng (xem 7.1.5).



Đầu nối có vòng kẹp.



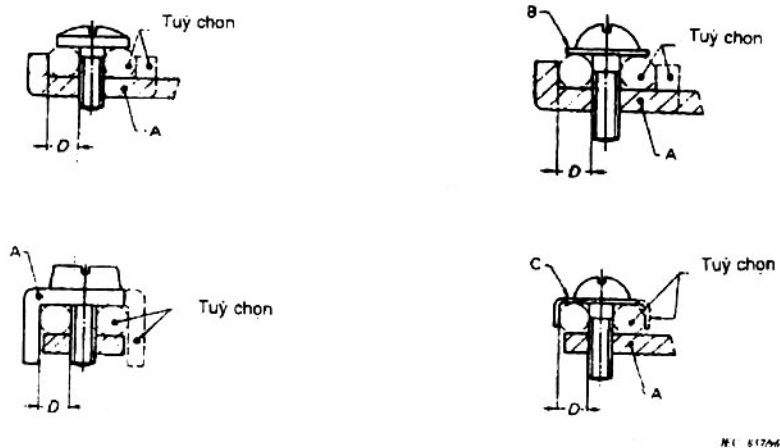
Đầu nối không có tấm ép

Đầu nối có tấm ép

Phần của đầu nối có chứa lỗ ren và phần của đầu nối ép vào ruột dẫn được kẹp bằng vít có thể là hai bộ phận riêng biệt như trong trường hợp đầu nối có vòng kẹp.

Hình IC.1 – Ví dụ về đầu nối kiểu trụ





Đầu nối kiểu bắt vít

Vít không yêu cầu vòng đệm hoặc tấm kẹp

Vít yêu cầu có vòng đệm, tấm kẹp hoặc chi tiết chống nới lỏng

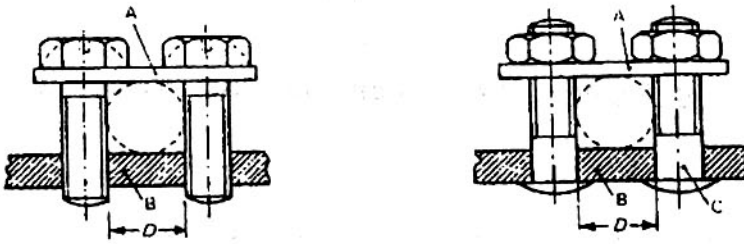


Đầu nối kiểu bắt bu lông

- A Bộ phận cố định
- B Vòng đệm hoặc tấm kẹp
- C Chi tiết chống nới lỏng
- D Chỗ đặt ruột dẫn
- E Bu lông chìm

Bộ phận bắt chặt ruột dẫn có thể bằng vật liệu cách điện với điều kiện là lực ép cần thiết để kẹp ruột dẫn không truyền qua vật liệu cách điện.

Hình IC.2 – Ví dụ về đầu nối dùng vít và đầu nối dùng bulông chìm

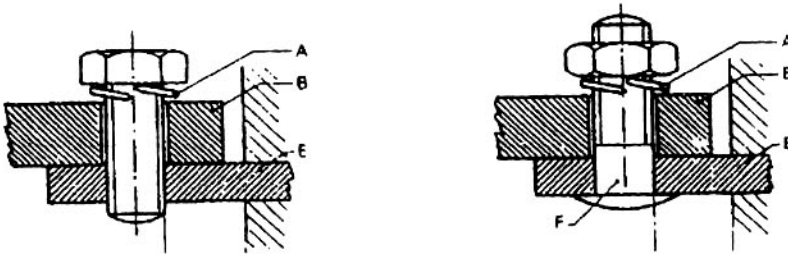


- |   |                  |
|---|------------------|
| A | Đệm              |
| B | Phần cố định     |
| C | Bulông chìm      |
| D | Chỗ đặt ruột dẫn |

Hai mặt của đệm có thể có hình dạng khác nhau để thay đổi cho phù hợp với ruột dẫn có mặt cắt nhỏ hơn hoặc lớn hơn bằng cách đặt ngược vòng đệm.

Các đầu nối có thể có nhiều hơn hai vít kẹp hoặc bu lông chìm.

Hình IC.3 – Ví dụ về đầu nối kiểu đệm



- |   |                                 |
|---|---------------------------------|
| A | Chi tiết hãm                    |
| B | Đầu cốt cáp hoặc thanh dẫn trần |
| E | Bộ phận cố định                 |
| F | Bu lông chìm                    |

Đối với đầu nối loại này phải có vòng đệm lò xo hoặc chi tiết hãm có hiệu quả tương đương và bề mặt trong của vùng kẹp phải nhẵn.

Đối với một số loại thiết bị nhất định, cho phép dùng đầu nối kiểu lỗ có kích thước nhỏ hơn yêu cầu.

Hình IC.4 – Ví dụ về đầu nối kiểu lỗ

**Phụ lục ID**

(tham khảo)

**Sự tương ứng giữa dây dẫn đồng theo ISO và theo AWG**

Cỡ theo ISO mm <sup>2</sup>	AWG	
	Cỡ dây	Diện tích mặt cắt, mm <sup>2</sup>
1,0	18	0,82
1,5	16	1,3
2,5	14	2,1
4,0	12	3,3
6,0	10	5,3
10,0	8	8,4
16,0	6	13,3
25,0	3	26,7
35,0	2	33,6
50,0	0	53,5

Nhìn chung, áp dụng các cỡ theo ISO.

Nếu nhà chế tạo đề nghị, có thể sử dụng các cỡ dây theo AWG.

## Phụ lục IE

(tham khảo)

### Chương trình thử nghiệm theo dõi cho RCCB

#### IE.1 Qui định chung

Để đảm bảo duy trì mức chất lượng của các sản phẩm, nhà chế tạo cần đặt ra các qui trình kiểm tra theo dõi trong quá trình chế tạo.

Phụ lục này đưa ra ví dụ về qui trình theo dõi cần được áp dụng khi chế tạo RCCB.

Nhà chế tạo có thể sử dụng phụ lục này như một hướng dẫn để điều chỉnh qui trình và tổ chức cụ thể nhằm giữ mức chất lượng yêu cầu của sản phẩm đầu ra.

Bất kỳ điều khoản nào về cung ứng bổ sung cũng như chế tạo bổ sung có thể được đưa vào để đảm bảo chất lượng cho các sản phẩm được chế tạo mà theo đó tác động an toàn của các thiết bị dòng dư phụ thuộc vào.

#### IE.2 Chương trình thử nghiệm theo dõi

Chương trình thử nghiệm theo dõi gồm hai chuỗi thử nghiệm.

IE.2.1 Chương trình thử nghiệm theo dõi hàng quý

Xem bảng IE.1, trình tự thử nghiệm Q.

IE.2.2 Chương trình thử nghiệm theo dõi hàng năm

Xem bảng IE.1, trình tự thử nghiệm Y1 và Y3.

Chú thích – Thử nghiệm theo dõi hàng năm có thể được kết hợp với thử nghiệm theo dõi hàng quý.

**Bảng IE.1 - Trình tự thử nghiệm trong kiểm tra theo dõi**

Trình tự thử nghiệm	Điều	Thử nghiệm	Ghi chú
Q	9.16	Cơ cấu kiểm tra	Chỉ kiểm tra theo điểm b) và c) trừ kiểm tra số ampe vòng của mạch thử nghiệm
	9.9.2.1	Đặc tính tác động dư	
	9.9.2.3	Đặc tính tác động dư	
	9.20	Khả năng cách điện chống điện áp xung	
Y1	9.9.4	Đặc tính tác động dư	Cũng thực hiện lần lượt giữa mỗi cực
	9.7	Thử nghiệm đặc tính điện môi	
	9.10	Độ bền điện và cơ	
Y2	9.22.1	Độ tin cậy (thử nghiệm khí hậu)	
Y3	9.23	Độ bền chịu lão hoá	

## TCVN 6950-1 : 2001

### IE.2.3 Qui trình lấy mẫu

#### IE.2.3.1 Chương trình thử nghiệm hàng quý

Với mục đích của chương trình thử nghiệm hàng quý áp dụng các mức kiểm tra sau:

kiểm tra bình thường;

- kiểm tra chặt.

Kiểm tra bình thường được sử dụng cho kiểm tra theo dõi ban đầu.

Với các kiểm tra tiếp theo, áp dụng kiểm tra bình thường hoặc kiểm tra chặt, hoặc ngừng sản xuất, tùy thuộc vào kết quả của các thử nghiệm đang thực hiện.

Các chỉ tiêu để chuyển từ mức kiểm tra này sang mức kiểm tra khác được sử dụng dưới đây:

- Vẫn giữ mức bình thường

Khi đang áp dụng mức kiểm tra bình thường, thì mức kiểm tra bình thường vẫn được duy trì nếu cả sáu mẫu đều thoả mãn qui trình thử nghiệm (xem bảng IE.2, qui trình Q). Nếu năm mẫu thoả mãn qui trình thử nghiệm, thì kiểm tra tiếp theo phải thực hiện chỉ sau lần kiểm tra trước một tháng với cùng số mẫu thử và cùng qui trình thử nghiệm.

- Từ bình thường chuyển sang chặt

Khi đang áp dụng kiểm tra bình thường, thì mức kiểm tra chặt phải được áp dụng nếu chỉ có bốn mẫu thoả mãn trình tự thử nghiệm.

- Từ bình thường chuyển sang ngừng sản xuất

Khi đang áp dụng mức kiểm tra bình thường và nếu ít hơn bốn mẫu thoả mãn trình tự thử nghiệm, thì phải ngừng sản xuất ngay để nâng cao chất lượng.

- Từ chặt chuyển sang bình thường

Khi đang áp dụng kiểm tra chặt, thì kiểm tra bình thường phải được sử dụng khi có ít nhất 12 mẫu thoả mãn qui trình thử nghiệm (xem bảng IE.2).

- Vẫn giữ mức chặt

Khi đang ở mức chặt, nếu chỉ 10 hoặc 11 mẫu thoả mãn trình tự thử nghiệm, thì phải duy trì mức kiểm tra chặt và kiểm tra tiếp theo phải thực hiện chỉ sau lần kiểm tra trước một tháng với cùng số mẫu thử và cùng qui trình thử nghiệm.

- Từ chặt chuyển sang ngừng sản xuất

Nếu có bốn lần kiểm tra chặt liên tiếp hoặc ít hơn 10 mẫu thoả mãn qui trình thử nghiệm, thì phải ngừng sản xuất ngay để cải tiến chất lượng.

- Bắt đầu lại sản xuất

Sản xuất có thể được bắt đầu lại sau hoạt động hiệu chỉnh thích hợp và được xác nhận. Bắt đầu lại được thực hiện trong các điều kiện kiểm tra chặt.

#### IE.2.3.2 Chương trình thử nghiệm hàng năm

Với mục đích của chương trình thử nghiệm hàng năm, áp dụng các mức kiểm tra sau:

- kiểm tra bình thường;
- kiểm tra chặt.

Kiểm tra bình thường được áp dụng cho lần kiểm tra theo dõi đầu tiên.

Với các lần kiểm tra tiếp theo, áp dụng kiểm tra bình thường hoặc kiểm tra chặt tùy thuộc vào kết quả của các thử nghiệm đang thực hiện.

Các chỉ tiêu sau được áp dụng để chuyển từ mức kiểm tra này sang mức kiểm tra khác:

- Vẫn giữ mức bình thường

Khi đang áp dụng mức kiểm tra bình thường, thì mức kiểm tra bình thường vẫn được duy trì nếu cả các mẫu đều thoả mãn qui trình thử nghiệm. Nếu hai mẫu thoả mãn qui trình thử nghiệm Y1 và không xảy ra hỏng hóc trong suốt qui trình thử nghiệm Y2 và Y3, thì kiểm tra tiếp theo phải thực hiện sau lần kiểm tra trước ba tháng với cùng số mẫu thử và cùng qui trình thử nghiệm.

- Từ bình thường chuyển sang chặt

Khi đang áp dụng kiểm tra bình thường, thì mức kiểm tra chặt phải được sử dụng nếu:

- chỉ một mẫu thoả mãn trình tự Y1; hoặc
- chỉ xảy ra một hỏng hóc trong bất cứ một trong các trình tự thử nghiệm Y2 hoặc Y3.

Kiểm tra tiếp theo phải được thực hiện sau lần kiểm tra trước ba tháng, ở mức chặt đối với qui trình thử nghiệm xảy ra hỏng hóc và ở mức bình thường đối với các qui trình thử nghiệm còn lại.

- Từ bình thường chuyển sang ngừng sản xuất

Khi đang áp dụng mức kiểm tra bình thường và nếu không có mẫu nào thoả mãn qui trình thử nghiệm Y1, hoặc có nhiều hơn một hỏng hóc trong qui trình thử nghiệm Y2 hoặc Y3, thì phải ngừng sản xuất ngay để cải tiến chất lượng.

- Từ chặt chuyển sang bình thường

Khi đang áp dụng kiểm tra chặt, thì kiểm tra bình thường phải được sử dụng khi:

- ít nhất năm mẫu thoả mãn qui trình thử nghiệm Y1; và
- không xảy ra hỏng hóc trong qui trình thử nghiệm Y2 hoặc Y3.

- Vẫn giữ mức chặt

Khi đang ở mức chặt, nếu chỉ bốn mẫu thoả mãn trình tự thử nghiệm Y1 và không xảy ra hỏng hóc trong quá trình thử nghiệm Y2 và Y3, thì phải duy trì mức kiểm tra chặt và kiểm tra tiếp theo phải thực hiện chỉ sau lần kiểm tra trước ba tháng với cùng số mẫu thử và cùng qui trình thử nghiệm.

- Từ chặt chuyển sang ngừng sản xuất

Nếu có bốn lần kiểm tra chặt liên tiếp hoặc trong một lần kiểm tra hàng năm xảy ra một trong các hỏng hóc sau:

- ít hơn bốn mẫu thoả mãn qui trình thử nghiệm Y1;

## TCVN 6950-1 : 2001

- nhiều hơn một hỏng hóc xảy ra trong qui trình thử nghiệm Y2 hoặc Y3.

thì phải ngừng sản xuất ngay để cải tiến chất lượng.

- Bắt đầu lại sản xuất

Sản xuất có thể được bắt đầu lại sau hoạt động hiệu chỉnh thích hợp và được xác nhận. Bắt đầu lại phải được thực hiện trong các điều kiện kiểm tra chặt.

### IE.2.4 Số mẫu chịu thử nghiệm

Số mẫu phục vụ các mức kiểm tra khác nhau được cho trong bảng IE.2.

**Bảng IE.2 – Số mẫu chịu thử nghiệm**

Qui trình kiểm tra	Số mẫu cho kiểm tra bình thường	Số mẫu cho kiểm tra chặt
Q	6	13
Y1, Y2, Y3	3 cho mỗi trình tự thử nghiệm	6 cho mỗi trình tự thử nghiệm

Đối với một dây RCCB có cùng thiết kế cơ bản thì chỉ cần thử nghiệm một bộ mẫu, không phụ thuộc vào các thông số danh định.

Với mục đích của chương trình thử nghiệm theo dõi, RCCB được coi là có kết cấu cơ bản giống nhau nếu chúng cùng loại theo 4.1, và

- các phương tiện tác động dòng dư có cơ cấu cắt như nhau và role hoặc cuộn hút như nhau, trừ:
  - số vòng dây hoặc diện tích mặt cắt của cuộn dây;
  - kích cỡ và vật liệu của lõi biến áp vi sai;
  - dòng dư danh định; và
- linh kiện điện tử, nếu có, có cùng thiết kế và sử dụng các linh kiện như nhau, trừ khi thay đổi để đạt  $I_{\Delta n}$  khác