

TCVN

TIÊU CHUẨN QUỐC GIA

TCVN 10736-6:2016

ISO 16000-6:2011

**KHÔNG KHÍ TRONG NHÀ - PHẦN 6: XÁC ĐỊNH
HỢP CHẤT HỮU CƠ BAY HƠI TRONG KHÔNG KHÍ
TRONG NHÀ VÀ TRONG BUỒNG THỬ BẰNG CÁCH
LẤY MẪU CHỦ ĐỘNG TRÊN CHẤT HẤP THỤ
TENAX TA (R), GIẢI HẤP NHIỆT VÀ SẮC KÝ KHÍ
SỬ DỤNG MS HOẶC MS-FID**

*Indoor air - Part 6: Determination of volatile organic compounds in indoor
and test chamber air by active sampling on Tenax TA sorbent, thermal desorption
and gas chromatography using MS or MS-FID*

HÀ NỘI - 2016

Lời nói đầu

TCVN 10736-6:2016 hoàn toàn tương đương với ISO 16000-6:2011.

TCVN 10736-6:2016 do Ban kỹ thuật tiêu chuẩn quốc gia TCVN/TC 146 *Chất lượng không khí* biên soạn, Tổng cục Tiêu chuẩn Đo lường Chất lượng đề nghị, Bộ Khoa học và Công nghệ công bố.

Bộ TCVN 10736 (ISO 16000) *Không khí trong nhà* gồm các phần sau:

- TCVN 10736-1: 2015 (ISO 16000-1:2004) *Phần 1: Các khía cạnh chung của kế hoạch lấy mẫu;*
- TCVN 10736-2:2015 (ISO 16000-2:2004) *Phần 2: Kế hoạch lấy mẫu formaldehyt;*
- TCVN 10736-3:2015 (ISO 16000-3:2011) *Phần 3: Xác định formaldehyt và hợp chất cacbonyl khác trong không khí trong nhà và không khí trong buồng thử – Phương pháp lấy mẫu chủ động;*
- TCVN 10736-4:2015 (ISO 16000-4:2011) *Phần 4: Xác định formaldehyt – Phương pháp lấy mẫu khuếch tán;*
- TCVN 10736-5:2015 (ISO 16000-5:2007) *Phần 5: Kế hoạch lấy mẫu đối với hợp chất hữu cơ bay hơi (VOC);*
- TCVN 10736-6:2016 (ISO 16000-6:2011) *Phần 6: Xác định hợp chất hữu cơ bay hơi trong không khí trong nhà và trong buồng thử bằng cách lấy mẫu chủ động trên chất hấp phụ Tenax TA®, giải hấp nhiệt và sắc ký khí sử dụng MS hoặc MS-FID;*
- TCVN 10736-7:2016 (ISO 16000-7:2007) *Phần 7: Chiến lược lấy mẫu để xác định nồng độ sợi amiăng truyền trong không khí;*
- TCVN 10736-8:2016 (ISO 16000-8:2007) *Phần 8: Xác định thời gian lưu trung bình tại chỗ của không khí trong các tòa nhà để xác định đặc tính các điều kiện thông gió;*
- TCVN 10736-9:2016 (ISO 16000-9:2006) *Phần 9: Xác định phát thải của hợp chất hữu cơ bay hơi từ các sản phẩm xây dựng và đồ nội thất – Phương pháp buồng thử phát thải;*
- TCVN 10736-10:2016 (ISO 16000-10:2006) *Phần 10: Xác định phát thải của hợp chất hữu cơ bay hơi từ các sản phẩm xây dựng và đồ nội thất – Phương pháp ngăn thử phát thải;*
- TCVN 10736-11:2016 (ISO 16000-11:2006) *Phần 11: Xác định phát thải của hợp chất hữu cơ bay hơi từ các sản phẩm xây dựng và đồ nội thất – Lấy mẫu, bảo quản mẫu và chuẩn bị mẫu thử;*
- TCVN 10736-12:2016 (ISO 16000-12:2008) *Phần 12: Chiến lược lấy mẫu đối với polychloro biphenyl (PCB), polychloro dibenzo-p-dioxin (PCDD), polychloro dibenzofuran (PCDF) và hydrocacbon thơm đa vòng (PAH);*
- TCVN 10736-13:2016 (ISO 16000-13:2008) *Phần 13: Xác định tổng (pha khí và pha hạt) polychloro biphenyl giống dioxin (PCB) và polychloro dibenzo-p-dioxin/polychloro dibenzofuran (PCDD/PCDF) – Thu thập mẫu trên cái lọc được hỗ trợ bằng chất hấp phụ;*
- TCVN 10736-14:2016 (ISO 16000-14:2009) *Phần 14: Xác định tổng (pha khí và pha hạt) polychloro biphenyl giống dioxin (PCB) và polychloro dibenzo-p-dioxin/polychloro dibenzofuran (PCDD/PCDF) – Chiết, làm sạch và phân tích bằng sắc ký khí phân giải cao và khối phổ.*

TCVN 10736-6:2016

Bộ ISO 16000 *Indoor air* còn có các phần sau:

- ISO 16000-15:2008 *Indoor air* – Part 15: Sampling strategy for nitrogen dioxide (NO₂)
- ISO 16000-16:2008 *Indoor air* – Part 16: Detection and enumeration of moulds – Sampling by filtration
- ISO 16000-17:2008 *Indoor air* – Part 17: Detection and enumeration of moulds – Culture-based method
- ISO 16000-18:2011 *Indoor air* – Part 18: Detection and enumeration of moulds – Sampling by impaction
- ISO 16000-19:2012 *Indoor air* – Part 19: Sampling strategy for moulds
- ISO 16000-20:2014 *Indoor air* – Part 20: Detection and enumeration of moulds – Determination of total spore count
- ISO 16000-21:2013 *Indoor air* – Part 21: Detection and enumeration of moulds – Sampling from materials
- ISO 16000-23:2009 *Indoor air* – Part 23: Performance test for evaluating the reduction of formaldehyde concentrations by sorptive building materials
- ISO 16000-24:2009 *Indoor air* – Part 24: Performance test for evaluating the reduction of volatile organic compound (except formaldehyde) concentrations by sorptive building materials
- ISO 16000-25:2011 *Indoor air* – Part 25: Determination of the emission of semi-volatile organic compounds by building products -- Micro-chamber method
- ISO 16000-26:2012 *Indoor air* – Part 26: Sampling strategy for carbon dioxide (CO₂)
- ISO 16000-27:2014 *Indoor air* – Part 27: Determination of settled fibrous dust on surfaces by SEM (scanning electron microscopy) (direct method)
- ISO 16000-28:2012 *Indoor air* – Part 28: Determination of odour emissions from building products using test chambers
- ISO 16000-29:2014 *Indoor air* – Part 29: Test methods for VOC detectors
- ISO 16000-30:2014 *Indoor air* – Part 30: Sensory testing of indoor air
- ISO 16000-31:2014 *Indoor air* – Part 31: Measurement of flame retardants and plasticizers based on organophosphorus compounds – Phosphoric acid ester
- ISO 16000-32:2014 *Indoor air* – Part 32: Investigation of buildings for the occurrence of pollutants

Lời giới thiệu

TCVN 10736-1 (ISO 16000-1) thiết lập các yêu cầu chung liên quan đến phép đo các chất ô nhiễm không khí trong nhà và các điều kiện quan trọng được quan sát trước hoặc trong quá trình lấy mẫu của từng chất ô nhiễm hoặc nhóm chất ô nhiễm. Khía cạnh của việc xác định (lấy mẫu và phân tích) và chiến lược lấy mẫu của các chất ô nhiễm hoặc nhóm chất ô nhiễm cụ thể được quy định trong các phần sau của bộ TCVN 10736 (ISO 16000).

TCVN 10736-5 (ISO 16000-5) (giải quyết chiến lược lấy mẫu VOC) là một kết nối giữa TCVN 10736-1 (ISO 16000-1) (tiêu chuẩn chung thiết lập các nguyên tắc) và tiêu chuẩn này, đề cập đến lấy mẫu và phép đo phân tích.

ISO 16017 (xem Điều 2 và Tài liệu tham khảo [8] và ISO 12219^{[3]-[7]}) cũng tập trung vào phép đo hợp chất hữu cơ bay hơi (VOC).

Không khí trong nhà –

Phần 6: Xác định hợp chất hữu cơ bay hơi trong không khí trong nhà và trong buồng thử bằng cách lấy mẫu chủ động trên chất hấp phụ Tenax TA®, giải hấp nhiệt và sắc ký khí sử dụng MS hoặc MS-FID

Indoor air –

Part 6: Determination of volatile organic compounds in indoor and test chamber air by active sampling on Tenax TA® sorbent, thermal desorption and gas chromatography using MS or MS-FID

1 Phạm vi áp dụng

Tiêu chuẩn này quy định phương pháp xác định hợp chất hữu cơ bay hơi (VOC) trong không khí trong nhà và trong không khí đã lấy mẫu để xác định sự phát thải của VOC từ các sản phẩm hoặc vật liệu xây dựng và các sản phẩm khác được dùng trong môi trường trong nhà sử dụng buồng thử và ngăn thử. Phương pháp sử dụng chất hấp phụ Tenax®¹⁾ sau đó giải hấp nhiệt (TD) và phân tích sắc ký khí (GC)^[13] dùng một hoặc nhiều cột mao quản và detector ion hóa ngọn lửa (FID) và/hoặc bằng detector khối phổ (MS).

Phương pháp này có thể áp dụng cho phép đo VOC không phân cực và ít phân cực ở nồng độ từ dưới một microgam trên mét khối đến vài miligam trên mét khối. Sử dụng nguyên lý được quy định trong phương pháp này cũng có thể phân tích được một số hợp chất hữu cơ rất dễ bay hơi (VVOC) và hợp chất hữu cơ bán bay hơi (SVOC) (xem Phụ lục D).

2 Tài liệu viện dẫn

Các tài liệu viện dẫn sau rất cần thiết cho việc áp dụng tiêu chuẩn này. Đối với các tài liệu viện dẫn ghi năm công bố thì áp dụng phiên bản được nêu. Đối với các tài liệu viện dẫn không ghi năm công bố thì áp dụng phiên bản mới nhất, bao gồm cả các sửa đổi, bổ sung (nếu có).

TCVN 10736-1: 2015 (ISO 16000-1:2004) *Không khí trong nhà – Phần 1: Các khía cạnh chung của kế hoạch lấy mẫu;*

¹⁾Tenax® là tên thương mại của một sản phẩm được cung cấp bởi Buchem. Thông tin này đưa ra chỉ tạo thuận lợi cho người sử dụng tiêu chuẩn và không phải là xác nhận của tiêu chuẩn về sản phẩm này. Có thể dùng các sản phẩm tương đương nếu chúng cho kết quả tương tự.

TCVN 10736-6:2016

TCVN 16017-1:2000, *Indoor, ambient and workplace air – Sampling and analysis of volatile organic compounds by sorbent tube/thermal desorption/capillary gas chromatography – Part 1: Pumped sampling (Không khí trong nhà, không khí xung quanh, không khí vùng làm việc – Lấy mẫu và phân tích hợp chất hữu cơ bay hơi bằng ống hấp phụ/giải hấp nhiệt/sắc ký khí mao quản – Phần 1: Lấy mẫu bằng bơm).*

3 Thuật ngữ và định nghĩa

Trong tiêu chuẩn này, áp dụng các thuật ngữ và định nghĩa sau.

3.1

Hợp chất hữu cơ bán bay hơi (semi-volatile organic compound)

SVOC

Hợp chất hữu cơ có điểm sôi trong khoảng từ (240 °C đến 260 °C) đến (380 °C đến 400 °C).

CHÚ THÍCH 1 Phân loại này do Tổ chức Y tế thế giới ^[14] đưa ra.

CHÚ THÍCH 2 Điểm sôi của một số hợp chất là khó hoặc không thể xác định được bởi vì chúng phân hủy trước khi chúng sôi tại áp suất khí quyển. Áp suất hơi là tiêu chí khác để phân loại tính bay hơi của hợp chất có thể được dùng để phân loại các chất hữu cơ ^[15].

3.2

Hợp chất hữu cơ bay hơi (volatile organic compound)

VOC

Hợp chất hữu cơ có điểm sôi trong khoảng từ (50 °C đến 100 °C) đến (240 °C đến 260 °C).

CHÚ THÍCH 1 Phân loại này do Tổ chức Y tế thế giới ^[14] đưa ra.

CHÚ THÍCH 2 Điểm sôi của một số hợp chất là khó hoặc không thể xác định bởi vì chúng phân hủy trước khi chúng sôi tại áp suất khí quyển. Áp suất hơi là tiêu chí khác để phân loại tính bay hơi của hợp chất có thể được dùng để phân loại các chất hữu cơ ^[15].

3.3

Hợp chất hữu cơ rất dễ bay hơi (very volatile organic compound)

VVOC

Hợp chất hữu cơ có điểm sôi trong khoảng từ <0 °C đến (50 °C đến 100 °C).

CHÚ THÍCH 1 Phân loại này do Tổ chức Y tế thế giới ^[14] đưa ra.

CHÚ THÍCH 2 Điểm sôi của một số hợp chất là khó hoặc không thể xác định bởi vì chúng phân hủy trước khi chúng sôi tại áp suất khí quyển. Áp suất hơi là tiêu chí khác để phân loại tính bay hơi của hợp chất có thể được dùng để phân loại các chất hữu cơ ^[15].

3.4

Tổng các hợp chất hữu cơ bay hơi (total volatile organic compounds)

TVOC

Tổng các hợp chất hữu cơ bay hơi, được lấy mẫu trên Tenax TA®, rửa giải trong khoảng và kể cả n-hexan và n-hexadecan trên cột mao quản không phân cực, được phát hiện với detector ion hóa ngọn lửa (TVOC-FID) hoặc detector khối phổ (TVOC-MS), và được định lượng bằng chuyển đổi tổng diện tích của sắc đồ trong cửa sổ phân tích đó thành khối lượng danh định sử dụng hệ số đáp ứng sắc ký đối với toluen (tương đương toluen).

CHÚ THÍCH Trong khi tiêu chuẩn này quy định việc xác định từng VOC, trong thực tế thường đưa ra một giá trị nồng độ đơn lẻ để đặc tính hóa tổng lượng VOC hiện có trong không khí. Giá trị này được gọi là giá trị TVOC (xem 11.3 và Điều 13). Cần phải nhấn mạnh rằng giá trị TVOC thu được phụ thuộc vào phương pháp lấy mẫu và phương pháp phân tích được dùng, và do vậy cần phải mô tả đầy đủ các phương pháp này khi diễn giải.

4 Nguyên lý

Thể tích mẫu khí đã đo được lấy từ không khí trong phòng, trong buồng thử phát thải (xem TCVN 10736-9 (ISO 16000-9) hoặc ngăn thử phát thải (xem TCVN 10736-10 (ISO 16000-10) bằng cách hút qua một (hoặc nhiều) ống hấp phụ có chứa chất hấp phụ Tenax TA®. Ống hấp phụ giữ lại hợp chất hữu cơ bay hơi (VOC), và sau đó các hợp chất được phân tích trong phòng thử nghiệm. Các VOC đã lấy mẫu được giải hấp bằng nhiệt và được chuyển bằng dòng khí mang qua bẫy lạnh hoặc bẫy hấp phụ vào máy sắc ký khí với một hoặc nhiều cột mao quản và detector ion hóa ngọn lửa và/hoặc detector khối phổ.

5 Thuốc thử và vật liệu

5.1 Hợp chất hữu cơ bay hơi để hiệu chuẩn, chất lượng sắc ký.

5.2 Dung môi pha loãng, để chuẩn bị dung dịch trộn lẫn hiệu chuẩn để thêm chuẩn, chất lượng sắc ký, không có các hợp chất cùng rửa giải với các hợp chất quan tâm (5.1).

CHÚ THÍCH Trong hầu hết các trường hợp, hiệu quả sử dụng dung môi pha loãng bay hơi nhiều hơn đáng kể so với VOC được phân tích. Metanol nói chung đáp ứng tiêu chí này. Dữ liệu về sức khỏe và an toàn đối với hợp chất hữu cơ được đưa ra, ví dụ như trong Phiếu an toàn hóa chất quốc tế (ICSC) ^[24].

5.3 Tenax TA®, cỡ hạt 0,18 mm đến 0,60 mm (30 mesh đến 80 mesh).

Tenax TA® là polyme xốp trên nền 2,6-diphenylenoxit. Tenax TA® thương phẩm có chứa lượng tạp chất phải được loại bỏ trước khi sử dụng chúng để lấy mẫu VOC. Tiến hành làm sạch bằng sấy ổn nhiệt Tenax TA® trong dòng khí mang tinh khiết. Lựa chọn điều kiện làm sạch sao cho không xảy ra sự phân hủy polyme, ví dụ tại nhiệt độ 300 °C trong 10 h sử dụng dòng khí mang có lưu lượng 50 mL/min đến 100 mL/min cho ống lấy mẫu nhồi sẵn. Nhồi Tenax TA® đã được làm sạch trước khi đưa vào ống

TCVN 10736-6:2016

lấy mẫu được dán kín và bảo quản trong hộp chứa kín, không có phát thải. Kiểm tra hiệu quả của quy trình làm sạch bằng cách tiến hành phân tích chất hấp phụ đã làm sạch.

CHÚ THÍCH Ông chứa chất hấp phụ đã nhồi trước, đã được làm sạch và ống hàn kín hai đầu có bán sẵn.

5.4 Không khí tiêu chuẩn, nồng độ đã biết của hợp chất quan tâm, được chuẩn bị bằng một quy trình được công nhận. Các phương pháp được quy định tại ISO 6141 ^[1] và các tiêu chuẩn thích hợp của bộ ISO 6145 ^[2] là phù hợp.

Chuẩn bị không khí tiêu chuẩn tương đương khoảng 100 µg/m³. Nếu quy trình không áp dụng trong điều kiện cho phép thiết lập truy xuất đầy đủ nồng độ tạo ra đến chuẩn đầu của khối lượng và/hoặc thể tích, hoặc nếu tính trở hóa học của hệ thống chung không được đảm bảo thì phải xác nhận nồng độ khi sử dụng một quy trình độc lập.

5.5 Ống hấp phụ tiêu chuẩn, đã nạp bằng cách thêm chuẩn từ không khí tiêu chuẩn (5.4), được chuẩn bị bằng cách cho một thể tích không khí tiêu chuẩn đã biết chính xác đi qua ống hấp phụ, ví dụ bằng cách bơm.

Thể tích của không khí được lấy phải không được vượt quá thể tích đã qua của tổ hợp chất phân tích-chất hấp phụ. Sau khi nạp, tách ra và làm kín ống. Chuẩn bị chuẩn mới với từng mẻ mẫu. Đối với không khí trong nhà và không khí trong buồng thử, nạp vào ống hấp phụ với 100 mL, 200 mL, 400 mL, 1 L, 2 L, 4 L hoặc 10 L không khí tiêu chuẩn 100 µg/m³ đã chọn.

5.6 Hỗn hợp dung dịch hiệu chuẩn để thêm chuẩn lỏng

5.6.1 Yêu cầu chung. Độ ổn định và thời gian bảo quản an toàn của hỗn hợp dung dịch hiệu chuẩn phải được xác định. Phải chuẩn bị dung dịch tiêu chuẩn mới phù hợp hoặc nếu có bằng chứng về sự detơri hóa, ví dụ phản ứng giữa các cồn và keton. Nồng độ dung dịch hiệu chuẩn phù hợp thay đổi phụ thuộc vào mức chất phân tích mục tiêu dự kiến trong từng mẻ mẫu. Ví dụ chuẩn bị dung dịch cho một khoảng áp dụng được nêu tại 5.6.2 đến 5.6.6.

5.6.2 Dung dịch chứa khoảng 10 mg/mL từng hợp phần. Lấy 50 mL của dung môi pha loãng cho vào bình định mức 100 mL. Cân chính xác 1 g một chất hoặc các chất quan tâm cho vào bình định mức 100 mL, bắt đầu với chất bay hơi ít nhất. Làm đầy đến 100 mL bằng dung môi pha loãng, đậy bình và lắc đều.

5.6.3 Dung dịch chứa khoảng 1000 µg/mL từng hợp phần lỏng. Lấy 50 mL dung môi pha loãng cho vào bình định mức 100 mL. Thêm 10 mL dung dịch 5.6.2. Làm đầy đến 100 mL bằng dung môi pha loãng, đậy bình và lắc đều.

5.6.4 Dung dịch chứa khoảng 100 µg/mL từng hợp phần lỏng. Lấy 50 mL dung môi pha loãng cho vào bình định mức 100 mL. Thêm 10 mL dung dịch 5.6.3. Làm đầy đến 100 mL bằng dung môi pha loãng, đậy bình và lắc đều.

5.6.5 Dung dịch chứa khoảng 10 µg/mL từng hợp phần lỏng. Lấy 50 mL dung môi pha loãng cho vào bình định mức 100 mL. Thêm 10 mL dung dịch 5.6.4. Làm đầy đến 100 mL bằng dung môi pha loãng, đậy bình và lắc đều.

5.6.6 Dung dịch chứa khoảng 1 µg/mL từng hợp phần lỏng. Lấy 50 mL dung môi pha loãng cho vào bình định mức 100 mL. Thêm 10 mL dung dịch 5.6.5. Làm đầy đến 100 mL bằng dung môi pha loãng, đậy bình và lắc đều.

5.7 Ống hấp phụ tiêu chuẩn, nạp bằng cách thêm chuẩn, được chuẩn bị bằng cách bơm một lượng nhỏ dung dịch tiêu chuẩn lên trên ống hấp phụ sạch.

Đầu cuối của ống hấp phụ lấy mẫu được lắp vào với bộ bơm không gia nhiệt của sắc ký khí (6.10) cho dòng khí trợ làm sạch đi qua với 100 mL/min, và bơm từ 1 µL đến 5 µL phần nhỏ dung dịch tiêu chuẩn phù hợp đi qua vách ngăn. Sau 5 min, tháo ống ra và đậy kín. Chuẩn bị ống chuẩn mới với từng mẻ mẫu.

Đưa dung dịch chuẩn lên trên ống hấp phụ qua bộ bơm GC được xem là cách tối ưu để đưa dung dịch chuẩn, do các thành phần chạm tới lớp đáy hấp phụ trong pha khí. Cách khác, dung dịch chuẩn có thể được đưa trực tiếp lên trên lớp hấp phụ bằng xyranh (6.3).

Cần phải chuẩn bị hỗn hợp hiệu chuẩn trong điều kiện nhiệt độ xung quanh được kiểm soát. Trước khi sử dụng, làm nóng dung dịch phù hợp.

CHÚ THÍCH 1 Khi chuẩn bị các ống chuẩn có chứa chất phân tích SVOC, việc chuyển hiệu quả được cải thiện nếu cấu hình của bộ bơm cho phép đầu chóp của xy ranh tiếp xúc tốt với cơ chế giữ lại chất hấp phụ (ví dụ lưới hoặc thủy tinh frit) trong ống.

CHÚ THÍCH 2 Ống tiêu chuẩn có chứa VVOC thường được chuẩn bị từ không khí tiêu chuẩn (xem 5.4 và 5.5) hoặc từ khí chuẩn đậm đặc có bán sẵn. Đối với khí chuẩn đậm đặc, thích hợp để đưa vào đầu cuối lấy mẫu của các ống hấp phụ trong một dòng khí mang qua bộ bơm GC chưa được gia nhiệt.

CHÚ THÍCH 3 Nếu ống tiêu chuẩn được chuẩn bị bằng cách đưa phần dung dịch từ nhiều dung dịch hoặc khí chuẩn, điều phù hợp trước tiên là đưa chuẩn chứa các thành phần có điểm sôi cao hơn và đưa các thành phần có điểm sôi thấp nhất vào cuối cùng. Việc này sẽ giảm thiểu rủi ro chất phân tích bị phá vỡ trong quá trình nạp của ống chuẩn.

5.8 Ống chuẩn được nạp trước, bán sẵn, đã được chứng nhận, có sẵn và có thể được dùng để thiết lập kiểm soát chất lượng phân tích và để hiệu chuẩn thường nhật.

5.9 Khí mang trợ, ví dụ He, Ar, N₂. Độ tinh khiết của khí mang phải cho phép phát hiện được 0,5 ng toluen trong một lần bơm.

THẬN TRỌNG – Chất lượng khí mang là rất quan trọng, vì chất nhiễm bẩn có thể bị giữ lại trong các khí được làm giàu trong bể lạnh cùng với các chất được phân tích.

6 Thiết bị, dụng cụ

Thiết bị dụng cụ phòng thử nghiệm thông thường và các thiết bị, dụng cụ sau

6.1 Ống hấp phụ, làm bằng thép không gỉ hoặc thủy tinh, có chứa ít nhất 200 mg chất hấp phụ Tenax TA® (5.3), có nắp vặn bằng kim loại và đai sắt polytetrafluoeten (PTFE).

Ống có đường kính ngoài 6,4 mm (0,25 in.), đường kính trong 5 mm, và chiều dài 89 mm (3,5 in.) đáp ứng các yêu cầu và được dùng trong nhiều bộ giải hấp nhiệt thương mại. Sử dụng bông thủy tinh đã khử hoạt tính hoặc các cơ chế phù hợp khác, ví dụ frit thép không gỉ để giữ lại chất hấp phụ trong ống.

CHÚ THÍCH 1 Giá trị inch được đưa ra chỉ dùng để tham khảo.

Ống hấp phụ đã làm sạch trước chứa Tenax TA® có bán sẵn. Cách khác, ống hấp phụ có thể được nhồi đầy trong phòng thử nghiệm như sau.

Cân một lượng thích hợp chất hấp phụ, sử dụng không ít hơn 200 mg chất hấp phụ cho từng ống để duy trì khả năng hấp thụ. Để nhồi ống, cho một nút bằng bông thủy tinh đã khử hoạt tính hoặc một lưới bằng thép không gỉ vào một đầu của ống. Cho chất hấp phụ vào ống, hút nếu cần. Đặt một nút hoặc một lưới bổ sung trên lớp hấp phụ ở đầu còn lại để giữ các chất trong ống.

CHÚ THÍCH 2 Xác định thể tích đi qua được quy định ở ISO 16017-1:2000, Phụ lục B. Thể tích đi qua tỉ lệ với kích thước của ống lấy mẫu và chất lượng của chất hấp phụ. Như một biện pháp tương đối, gấp đôi chiều dài lớp trong khi đường kính ống được giữ không đổi sẽ gấp đôi thể tích lấy mẫu an toàn (SSV).

6.2 Bộ ống hấp phụ. Để lấy mẫu, hai ống hấp phụ nối với nhau khi sử dụng nắp vặn kim loại có khớp nối bằng sắt PTFE.

6.3 Xy ranh chính xác, có thể đọc đến 0,1 µL.

6.4 Bơm lấy mẫu, đáp ứng các yêu cầu của EN 1232^[11] hoặc ASTM D3686^[10].

6.5 Ống, bằng polyetylen (PE) hoặc PTFE, đường kính phù hợp được dùng để đảm bảo không rò rỉ và khít với cả bơm và ống lấy mẫu.

Ống lấy mẫu không được dùng với ống nhựa phía trước của lớp hấp phụ. Cản trở từ ống có thể đưa chất nhiễm bẩn.

6.6 Thiết bị hiệu chuẩn dòng. Thiết bị bong bóng xà phòng hoặc thiết bị phù hợp khác để hiệu chuẩn dòng khí.

6.7 Bộ sắc ký khí (GC), lắp vừa với detector ion hóa ngọn lửa và/hoặc detector khối phổ có thể phát hiện một lượng bơm ít nhất 1 ng toluen với tỉ số tín hiệu trên nhiễu ít nhất bằng 5 trên 1.

6.8 Cột mao quản. Một cột mao quản GC phù hợp được lựa chọn để tách chất phân tích trong mẫu. Cột liên kết 100 % dimethylpolysiloxan 30 m đến 60 m, đường kính trong 0,25 mm đến 0,32 mm và độ dày pha 0,25 μm đến 0,5 μm là một ví dụ về cột đã được chứng minh phù hợp để phân tích VOC trong không khí trong nhà, không khí trong buồng thử phát thải (theo ISO 16000-9), và không khí trong ngăn thử phát thải (theo ISO 16000-10).

CHÚ THÍCH Cột dimethylpolysiloxan, ví dụ cột HP-1²⁾, không tách 3-carene từ 2-etyl-1-hexanol với chương trình lò nào đó, hoặc không tách m- và p-xylene.

6.9 Thiết bị giải hấp nhiệt, để giải hấp nhiệt hai giai đoạn của ống hấp phụ và chuyển hơi đã giải hấp theo dòng khí mang vào GC.

6.10 Phương tiện bơm để chuẩn bị các dung dịch chuẩn bằng cách thêm chuẩn lỏng (tùy chọn). Bộ bơm sắc ký khí theo quy ước hoặc thiết bị tương đương có thể được dùng để chuẩn bị các chuẩn hiệu chuẩn. Thiết bị này có thể được dùng tại chỗ, hoặc có thể được gắn tách biệt. Bộ bơm cần phải không làm gia nhiệt để giảm rủi ro của sự truyền nhiệt sang ống và những rủi ro của chất phân tích đi qua. Phía sau của bộ bơm cần phải làm phù hợp nếu cần để khít với ống lấy mẫu. Điều này có thể thực hiện thuận tiện bằng cách nén khớp nối với một đai chữ O.

CHÚ THÍCH Khi chuẩn bị ống chuẩn chứa chất phân tích SVOC, việc chuyển hiệu quả được cải thiện nếu cấu hình của bộ bơm cho phép đầu chóp của xy lanh tạo tiếp xúc tốt với cơ chế giữ lại chất hấp phụ (ví dụ lưới hoặc thủy tinh frit) trong ống.

6.11 Hiệu chuẩn bơm. Hiệu chuẩn bơm với ống hấp phụ lắp trong hệ thống, sử dụng đồng hồ đã hiệu chuẩn bên ngoài phù hợp.

7 Ổn định và bảo quản ống hấp phụ

7.1 Ổn định

Trước mỗi lần lấy mẫu, ổn định cho ống hấp phụ đã làm sạch trước ở 300 °C trong 10 min trong khí mang trơ với lưu lượng dòng 50 mL/min đến 100 mL/min, để loại bỏ vết chất bay hơi hữu cơ có thể bị bẫy trên ống. Phân tích một số đại diện các ống đã được chuẩn bị cho giá trị trắng, sử dụng thông số phân tích thường nhật để đảm bảo rằng giá trị mẫu trắng giải hấp nhiệt là đủ nhỏ. Mức giá trị trắng ống hấp phụ có thể được chấp nhận nếu pic tạo ra không lớn hơn 10 % diện tích pic điển hình của chất phân tích quan tâm. Nếu giá trị trắng không được chấp nhận, phải chuẩn bị lại ống bằng cách lặp lại

²⁾ HP-1 là tên thương mại của một sản phẩm được cung cấp bởi Agilent, Inc. Thông tin này đưa ra chỉ tạo thuận lợi cho người sử dụng tiêu chuẩn và không phải là xác nhận của tiêu chuẩn về sản phẩm này.

TCVN 10736-6:2016

quy trình ổn định. Nếu sau khi ổn định lại, giá trị trắng vẫn không được chấp nhận, các ống phải được nạp đầy lại (xem quy trình tại 6.1).

7.2 Bảo quản các ống hấp phụ đã ổn định trước khi lấy mẫu

Đậy kín các ống hấp phụ đã ổn định bằng nắp vận kim loại với đai sắt PTFE và bảo quản trong một thùng chứa không có sự phát khí thải tại nhiệt độ phòng. Sử dụng ống lấy mẫu đã ổn định trong vòng bốn tuần. Ổn định lại các ống được bảo quản nhiều hơn bốn tuần trước khi lấy mẫu.

8 Lấy mẫu

8.1 Lấy mẫu không khí trong nhà

Lắp hệ thống lấy mẫu. Nếu có nhiều ống được dùng để đảm bảo rằng thể tích đi qua đối với một ống và chất phân tích quan tâm không bị vượt quá, chuẩn bị một bộ ống bằng cách nối các ống thành dãy với bộ ống hấp phụ (6.2). Nối bơm với ống hấp phụ hoặc liên kết ống bằng ống PE hoặc PTFE. Khởi động bơm và ghi lưu lượng lấy mẫu hoặc đọc trên máy ghi, ghi lại thời gian khởi động, nhiệt độ và nếu cần, cả áp suất không khí cho tính toán. Lưu lượng dòng thích hợp là trong khoảng từ 50 mL/min đến 200 mL/min. Khi kết thúc giai đoạn lấy mẫu, ghi lại lưu lượng dòng hoặc đọc trên máy ghi, tắt bơm và ghi lại thời gian, nhiệt độ, và nếu cần, cả áp suất không khí. Tháo ống lấy mẫu ra khỏi hệ thống lấy mẫu và đậy kín cả hai đầu ống sử dụng nắp vận có đai PTFE.

Nếu lưu lượng lấy mẫu được xác định bằng cách sử dụng một thiết bị đo lưu lượng được tích hợp, ví dụ đồng hồ đo dòng khối lượng, nối ống lấy mẫu với hệ thống lấy mẫu, khởi động bơm, ghi lại thời gian và lưu lượng hoặc số đọc đăng ký. Ghi lại nhiệt độ và nếu cần, cả áp suất không khí. Lưu lượng dòng thích hợp là trong khoảng từ 50 mL/min đến 200 mL/min. Kết thúc giai đoạn lấy mẫu, ghi lại lưu lượng dòng hoặc số đọc, tắt bơm và ghi lại thời gian bơm đã được tắt. Tháo ống lấy mẫu khỏi hệ thống lấy mẫu và đậy kín cả hai đầu ống sử dụng nắp vận có đai PTFE.

Lấy mẫu không khí trong nhà phải được thực hiện có tính đến các khía cạnh chung của chiến lược lấy mẫu như được quy định tại TCVN 10736-1 (ISO 16000-1).

Có thể lấy mẫu với lưu lượng nhỏ hơn 50 mL/min nếu người vận hành thấy cần thiết, ví dụ để đảm bảo thời gian lấy mẫu dài hơn.

8.2 Lấy mẫu không khí buồng thử

Lắp đặt hệ thống lấy mẫu. Nếu lưu lượng lấy mẫu được xác định bằng máy hiệu chuẩn, khởi động bơm, ghi lại lưu lượng lấy mẫu. Lưu lượng lấy mẫu phù hợp trong khoảng từ 50 mL/min đến 200 mL/min. Nếu lấy mẫu từ một buồng phát thải, lưu lượng lấy mẫu không được vượt quá 80 % lưu lượng không khí của buồng đó. Nối ống lấy mẫu với lối ra buồng thử hoặc cổng lấy mẫu của buồng thử phát thải, ghi lại thời gian ống được nối. Ghi lại nhiệt độ và nếu cần, cả áp suất không khí. Khi kết thúc giai đoạn lấy mẫu, tháo ống lấy mẫu ra khỏi cổng lấy mẫu buồng thử, ghi lại thời gian tháo ống, lặp lại

phép xác định lưu lượng lấy mẫu và tắt bơm. Tháo ống lấy mẫu ra khỏi hệ thống lấy mẫu và đậy kín cả hai đầu ống sử dụng nắp vận có đai PTFE.

Nếu lưu lượng lấy mẫu được xác định bằng cách sử dụng một thiết bị đo lưu lượng tích hợp, ví dụ đồng hồ đo dòng khối lượng, nối ống lấy mẫu với hệ thống lấy mẫu, khởi động bơm, ghi lại thời gian và lưu lượng hoặc đọc trên máy ghi. Ghi lại nhiệt độ và nếu cần áp suất không khí. Lưu lượng dòng thích hợp là trong khoảng từ 50 mL/min đến 200 mL/min. Khi kết thúc giai đoạn lấy mẫu, ghi lại lưu lượng dòng hoặc số đọc, tắt bơm và ghi lại thời gian bơm đã được tắt. Tháo ống lấy mẫu ra khỏi hệ thống lấy mẫu và đậy kín cả hai đầu ống sử dụng nắp vận có đai PTFE.

8.3 Thẻ tích lấy mẫu

SSV, nghĩa là lượng khí có thể được lấy mẫu không có VOC, được nêu tại Phụ lục B. Nói chung, thẻ tích lấy mẫu phù hợp khi lấy mẫu VOC từ không khí trong nhà không phải công nghiệp là 1 L đến 5 L đối với ống lấy mẫu chứa 200 mg Tenax TA®. Trong phép đo phát thải vật liệu, loại vật liệu và độ lão hóa, hệ số tải và tốc độ trao đổi không khí trong buồng xác định thẻ tích lấy mẫu phù hợp. Thẻ tích lấy mẫu lớn nhất khuyến cáo, thông thường ≤ 5 L.

Thẻ tích lấy mẫu phải được điều chỉnh đến nồng độ dự kiến. Khi nồng độ lấy mẫu chưa biết, nên lấy ít nhất ba mẫu song song với thẻ tích lấy mẫu khác nhau. Nếu kết quả phân tích không phụ thuộc vào thẻ tích lấy mẫu, đã không xảy ra sự lọt qua của chất phân tích.

8.4 Bảo quản mẫu đã nạp

Ống lấy mẫu đã nạp phải được đậy kín và bảo quản trong hộp chứa không có khí phát thải ở nhiệt độ môi trường xung quanh. Tác động của việc bảo quản lên VOC đã nạp từ không khí trong nhà hoặc không khí trong buồng thử là chưa biết, mặc dù một số dữ liệu (xem Phụ lục C) cho rằng chúng có thể bền trong vài tháng ở nhiệt độ phòng. Để tránh những thay đổi có thể xảy ra, mẫu phải được phân tích càng sớm càng tốt và nên trong phạm vi bốn tuần sau khi lấy mẫu.

8.5 Mẫu trắng hiện trường

Mẫu trắng hiện trường phải là ống lấy mẫu Tenax TA® tương tự với những ống được dùng để lấy mẫu VOC. Các ống này được xử lý ngoài hiện trường giống như đối với các ống mẫu, ngoại trừ đối với giai đoạn thực của lấy mẫu. Mẫu trắng hiện trường cần phải được đánh dấu, bảo quản và phân tích cùng với mẫu thực. Trong chương trình phân tích, khoảng 10 % mẫu phân tích làm mẫu trắng hiện trường. Nếu chỉ thực hiện một số phép đo, cần phải chuẩn bị và phân tích ít nhất một mẫu trắng hiện trường.

9 Phân tích

9.1 Yêu cầu chung

Đối với phân tích, VOC bị giải hấp nhiệt từ các ống lấy mẫu. Tách từng VOC sử dụng cột mao quản trong sắc ký khí và phát hiện bằng detector ion hóa ngọn lửa (FID) và detector khối phổ (MS) hoặc chỉ

TCVN 10736-6:2016

MS. MS có thể được dùng cho cả nhận dạng và định lượng hợp chất, trong khi chỉ tín hiệu FID được dùng để định lượng hợp chất.

Khi sử dụng detector ion hóa ngọn lửa cùng với detector khối phổ để phân tích, các detector có thể lắp vừa với các sắc ký khí giống nhau hoặc với các sắc ký khí khác nhau. Trong trường hợp sau, phải sử dụng bộ bơm mẫu và các thông số tách như nhau trong cả hai thiết bị để tạo ra sắc đồ có thể so sánh được.

Khi thực hiện định lượng sử dụng FID, hỗn hợp chuẩn hiệu chuẩn của các nồng độ khác nhau hoặc ít nhất một mức hiệu chuẩn phải được phân tích với từng bộ mẫu như là một kiểm tra tính năng của hệ thống.

Khi sử dụng MS để định lượng, hỗn hợp chuẩn hiệu chuẩn ít nhất ba, năm hoặc bảy, hoặc nhiều hơn nồng độ khác nhau phải được phân tích với từng bộ mẫu để hiệu chuẩn.

Có thể sử dụng chuẩn nội, ví dụ hợp chất đánh dấu đồng vị để kiểm soát tính năng của lấy mẫu và phân tích.

9.2 Giải hấp nhiệt

Lựa chọn thời gian giải hấp và lưu lượng khí giải hấp sao cho hiệu suất giải hấp đối với octadecan là lớn hơn 95 %. Xác định hiệu suất giải hấp được quy định tại ISO 16017-1.

Điều kiện giải hấp điển hình cho phân tích VOC sử dụng bẫy lạnh thứ cấp và ống lấy mẫu chứa 200 mg đến 250 mg Tenax TA® được nêu dưới đây.

Nhiệt độ giải hấp 260 °C đến 280 °C

Có thể yêu cầu nhiệt độ giải hấp khác nếu các lớp hấp phụ khác được dùng trong ống lấy mẫu (ví dụ đối với phân tích WVOC theo ISO 16017-1 hoặc Phụ lục D, hoặc thu hồi định lượng SVOC). Nếu sử dụng nhiệt độ giải hấp khác, phải giải thích trong báo cáo thử nghiệm.

Thời gian giải hấp	5 min đến 15 min
Lưu lượng khí giải hấp	30 mL/min đến 50 mL/min
Nhiệt độ cao của bẫy lạnh	260 °C đến 300 °C
Nhiệt độ thấp của bẫy lạnh	-30 °C đến +20 °C
Chất hấp phụ bẫy lạnh	Tenax TA®
Nhiệt độ đường chuyển	150 °C đến 225 °C
Tỉ lệ ngắt/chia dòng	Tỉ lệ ngắt từ ống mẫu đến bẫy thứ cấp và từ bẫy thứ cấp đến cột phân tích (nếu áp dụng) cần phải được lựa chọn phụ thuộc vào nồng độ không khí dự kiến. (xem hướng dẫn của nhà sản xuất thiết bị giải hấp nhiệt).

CHÚ THÍCH Nhiều chất bay hơi VVOC có thể đi qua bẫy lạnh trong điều kiện này và không xác định định lượng bằng phân tích (xem Phụ lục D về thông tin cách thức phân tích định lượng VVOC và SVOC). Điều kiện phân tích và chất phân tích thay thế đối với nhiều hợp chất hơn được nêu tại D.6.1.

9.3 Chương trình nhiệt độ

Chương trình nhiệt độ của cột phân tích là cần thiết khi phân tích hỗn hợp các chất chỉ ra khác nhau trong điểm sôi và độ phân cực để đạt được các giải pháp tốt trong thời gian nhỏ nhất.

9.4 Phân tích mẫu

Phân tích mẫu VOC tốt nhất nên trong vòng bốn tuần kể từ khi lấy mẫu. Phân tích mẫu trắng hiện trường và các chuẩn phù hợp giống như đối với mẫu. Nhận dạng VOC bằng MS và định lượng chúng từ sắc đồ FID hoặc MS.

10 Nhận dạng VOC đơn lẻ

Để nhận dạng VOC đơn lẻ, không phải mục tiêu, phân tích mẫu cùng với vận hành MS trong chế độ quét. Nhận dạng VOC đơn lẻ được phát hiện trong mẫu sử dụng máy khối phổ sắc đồ ion tổng và thời gian lưu của hợp chất. So sánh tổng sắc đồ ion với khối phổ của hợp chất tinh khiết hoặc tài liệu có sẵn (thư viện) của khối phổ. Cũng có thể sử dụng sắc đồ làm chuẩn được lưu tại phòng thử nghiệm. Tương quan của thời gian lưu của VOC đơn lẻ với thời gian lưu của hợp chất được dùng để hiệu chuẩn trên cột đơn phải tương đương nhau.

Nhận dạng càng nhiều hợp chất càng tốt, đặc biệt chúng đại diện 10 pic lớn nhất và chúng đại diện ở nồng độ lớn hơn $2 \mu\text{g}/\text{m}^3$. Danh sách các VOC theo kinh nghiệm tại thời điểm công bố, thường gặp trong không khí trong nhà và được phát thải từ vật liệu được nêu trong Phụ lục A. Mức độ yêu cầu của nhận dạng đạt được nếu diện tích pic sắc đồ của VOC được nhận dạng khi được cộng tương ứng với ít nhất hai phần ba tổng diện tích của tất cả các pic trong sắc đồ rửa giải trong khoảng và kể cả n-hexan đến n-hexadecan.

Cũng có thể sử dụng chế độ giám sát ion lựa chọn (SIM) của vận hành MS. Việc lựa chọn tùy thuộc người vận hành, phải có kiến thức về sự khác nhau giữa chế độ SIM và chế độ quét.

11 Nồng độ chất phân tích trong mẫu khí

11.1 Khái quát

Hợp chất đã nhận dạng được định lượng bằng cách sử dụng hệ số đáp ứng từng chất khi hợp chất chuẩn có sẵn. Trong trường hợp khác, việc định lượng được báo cáo theo toluen. Hợp chất không được nhận dạng được định lượng sử dụng hệ số đáp ứng toluen.

11.2 Hợp chất hữu cơ bay hơi

Hệ số đáp ứng riêng theo hợp chất và độ tuyến tính của FID và MS đối với hợp chất quan tâm được xác định bằng hệ thống hiệu chuẩn và phân tích với dung dịch chuẩn (5.5, 5.6.3, 5.6.4, 5.6.5, 5.6.6

TCVN 10736-6:2016

hoặc 5.9). Chuẩn bị đường hiệu chuẩn sử dụng ít nhất ba nồng độ khác nhau trên dải tuyến tính (tốt hơn sử dụng năm hoặc sáu nồng độ khác nhau). Nồng độ thấp nhất được dùng để hiệu chuẩn phải bằng hoặc thấp hơn nồng độ thấp nhất của mẫu.

Diện tích pic của sắc đồ VOC đơn lẻ tỉ lệ với khối lượng của hợp chất được bơm vào. Đối với từng hợp chất, mối tương quan giữa khối lượng của chất phân tích bơm vào và diện tích pic tương ứng được xác định. Độ dốc của đường hiệu chuẩn trên dải tuyến tính là hệ số đáp ứng của VOC được nghiên cứu:

$$A_{St} = b_{St}m_{St} + c_{St} \quad (1)$$

Trong đó

A_{St} là diện tích pic chất phân tích trong sắc đồ của dung dịch chuẩn, tính bằng đơn vị diện tích;

b_{St} là độ dốc của đường hiệu chuẩn;

m_{St} là khối lượng của chất phân tích trong dung dịch chuẩn, tính bằng nanogam;

c_{St} là giao cắt của góc tọa độ với đường hiệu chuẩn – nếu đường hiệu chuẩn đi qua góc tọa độ, $c_{St} = 0$.

Khối lượng chất phân tích, m_A , tính bằng nanogam, có trong mẫu được tính từ diện tích pic detector sử dụng hệ số đáp ứng của chất phân tích:

$$m_A = \frac{A_A}{b_{St}} - c_A \quad (2)$$

Trong đó

A_A là diện tích pic, tính bằng đơn vị diện tích của chất phân tích trong sắc đồ của mẫu;

b_{St} là độ dốc của đường hiệu chuẩn;

c_A là giao cắt tọa độ với đường hiệu chuẩn – nếu đường hiệu chuẩn đi qua góc tọa độ, $c_A = 0$.

Nồng độ khối lượng, ρ_A , tính bằng microgam trên mét khối, của VOC đã nhận dạng trong mẫu khí được tính theo Công thức (3)

$$\rho_A = \frac{m_A - m_{A0}}{V} \quad (3)$$

Trong đó

m_A là khối lượng của chất phân tích có trong ống lấy mẫu, tính bằng nanogam;

m_{A0} là khối lượng của chất phân tích trong ống trống, tính bằng nanogam;

V là thể tích lấy mẫu, tính bằng lít.

Nếu cần, nồng độ được điều chỉnh về 23 °C và 101,3 kPa:

$$\rho_{A;101,3;296} = \rho_A \frac{101,3 (t + 273)}{p \cdot 296} \quad (4)$$

Trong đó

ρ là áp suất thực tế của khí mẫu, tính bằng kilopascal;

t là nhiệt độ thực của khí mẫu, tính bằng độ Celsius.

Định lượng các hợp chất không được nhận dạng trong mẫu sử dụng hệ số đáp ứng hiệu chuẩn đối với toluen.

11.3 Tổng các hợp chất hữu cơ bay hơi

Nồng độ TVOC được xác định như sau:

Xem xét toàn bộ diện tích của sắc đồ từ n-hexan đến n-hexadecan. Sử dụng hệ số đáp ứng toluen, chuyển diện tích thành đơn vị khối lượng toluen. Sử dụng Công thức (3), tính nồng độ khối lượng TVOC trong khí lấy mẫu. Xác định giá trị TVOC của ống trống có tính đến nền, sử dụng cùng quy trình và lấy kết quả TVOC mẫu trừ đi giá trị này để cho giá trị TVOC đã hiệu chỉnh.

Thông số của một „phổ tiêu chuẩn” hoặc thông số MS tương đương, phải được thiết lập khi sử dụng MS cho mục đích này. Nếu không, sử dụng FID là thích hợp hơn.

CHÚ THÍCH 1 Những khuyến cáo này được đưa ra để nâng cao tính tương thích của kết quả TVOC.

CHÚ THÍCH 2 TVOC xác định được theo tương đương toluen là bán định lượng, vì từng hợp chất trong hỗn hợp có thể có hệ số đáp ứng thay đổi nhiều so với hệ số đáp ứng toluen.

11.4 Hợp chất VVOC và SVOC quan sát được ngoài khoảng TVOC

Để có được thông tin về hợp chất hữu cơ bổ sung có trong không khí trong nhà hoặc phát thải từ sản phẩm đi vào không khí buồng thử, không chỉ phù hợp để xác định VOC mà còn cho một số thông tin về VVOC và SVOC, nghĩa là hợp chất hữu cơ rửa giải trước n-hexan và sau n-hexadecan. Về vấn đề này, hướng dẫn được nêu tại Phụ lục D.

12 Đặc tính tính năng

Trước khi sử dụng phương pháp này, đặc tính tính năng cần phải được xác định theo TCVN 9595-3 (ISO/IEC Guide 98-3)⁹⁾. Tối thiểu, phép xác định này cần bao gồm ước lượng độ không đảm bảo các thành phần từ các nguồn sau:

- a) Lấy mẫu
 - 1) Dòng khí;
 - 2) Thời gian;
 - 3) Nhiệt độ;

TCVN 10736-6:2016

- 4) Áp suất;
- 5) Hiệu suất lấy mẫu;
- b) Tính tích hợp lấy mẫu:
 - 1) Phương pháp và tính ổn định;
 - 2) Độ ổn định mẫu trắng;
- c) Hiệu suất giải hấp;
- d) Hiệu chuẩn:
 - 1) Dung dịch chuẩn;
 - 2) Tính không khớp của hàm chuẩn;
- e) Phân tích:
 - 1) Độ lặp lại;
 - 2) Mức độ trắng;
- f) Ảnh hưởng của môi trường:
 - 1) Nhiệt độ lấy mẫu
 - 2) Độ ẩm lấy mẫu;
 - 3) Cản trở.
- g) Độ lặp lại hiện trường;
- h) Kỹ thuật bù đo:
 - 1) Trao đổi không khí,
 - 2) Chuẩn bị mẫu thử.

Độ chính xác và độ lặp lại của phương pháp đo là các hệ số quan trọng, phải được xác định để đánh giá kết quả và tính phù hợp của phương pháp với mục đích đã định. Độ chính xác của phương pháp đo VOC có thể được xác định nếu có thể tạo ra không khí có nồng độ đã biết (microgam trên mét khối) một cách tin cậy. Việc này tương đối khó thực hiện và do vậy phần lớn các nghiên cứu chỉ xác định độ lặp lại của phương pháp đo chúng bằng cách lấy mẫu lặp từ không khí không đổi.

Trong nghiên cứu clorobutadien trong không khí trong nhà, độ không đảm bảo của kết quả đo được đánh giá dựa trên nguyên lý của TCVN 9595-3 (ISO/IEC Guide 98-3)^[9]. Độ không đảm bảo kết hợp tương đối cho phép đo hexaclobutadien tại mức thể tích $0,6 \times 10^{-9}$ bằng $\pm 12 \%$ và độ không đảm bảo tương đối mở rộng (tại độ tin cậy 95 %) bằng $\pm 23 \%$ ^[16].

Độ lặp lại của lấy mẫu hydrocacbon không phân cực từ bình chứa không khí có chứa sáu VOC đã được báo cáo ^[17]. Đối với mẫu 2 L, độ lặp lại của Tenax TA[®] nhỏ hơn 10 %, và của mẫu 0,5 L bằng 12 %.

CHÚ THÍCH Trong thử phát thải vật liệu, phép so sánh liên phòng thử nghiệm đã được tổ chức để đánh giá tính thống nhất giữa các phòng thử nghiệm đến đặc tính phát thải VOC từ vật liệu và sản phẩm trong nhà. Kết quả của các phép so sánh liên phòng này đã được công bố ^{[18][19]}.

13 Báo cáo thử nghiệm

Báo cáo thử nghiệm bao gồm ít nhất những thông tin sau:

- a) Mục đích của phép đo;
- b) Mô tả vị trí lấy mẫu;
- c) Thời điểm và ngày lấy mẫu;
- d) Điều kiện lấy mẫu (nhiệt độ, độ ẩm tương đối);
- e) Viện dẫn tiêu chuẩn này;
- f) Mô tả đầy đủ quy trình lấy mẫu;
- g) Mô tả đầy đủ quy trình phân tích;
- h) Giới hạn phát hiện và định lượng của phương pháp phân tích;
- i) Nồng độ của hợp chất đã nhận dạng, cùng với số CAS, bao gồm cả nguyên tắc tính toán và hiệu chuẩn đã dùng;
- j) Độ không đảm bảo của kết quả được báo cáo.

Kết quả có thể được hoàn thiện bằng nồng độ khối lượng TVOC_{FID} hoặc TVOC_{MS} tính theo toluen.

14 Kiểm soát chất lượng

Mức kiểm soát chất lượng phù hợp phải được áp dụng, bao gồm cả kiểm tra xác nhận sau đây:

- a) Mẫu trắng hiện trường được chuẩn bị theo 8.5.
- b) Mức độ mẫu trắng ống hấp phụ được chấp nhận nếu pic tạo ra không lớn hơn 10 % diện tích pic điển hình của chất phân tích đang quan tâm;
- c) Hiệu suất giải hấp VOC có thể được xác định như được nêu tại ISO 16017-1 và cần phải lớn hơn 95 %. Một số lưu ý thêm về kiểm tra hiệu suất giải hấp được nêu tại D.5.2.
- d) Hiệu suất lấy mẫu có thể được kiểm soát bằng cách sử dụng ống đặt sau hạc lấy mẫu với thể tích lấy mẫu khác, nhỏ hơn thể tích lấy mẫu an toàn.

TCVN 10736-6:2016

e) Độ lặp lại của phương pháp đo đã được xác định, ví dụ sử dụng việc lấy mẫu và phân tích mẫu đúp. Độ lặp lại của mẫu đúp phải trong khoảng 15 %.

Độ thu hồi của hydrocacbon rửa giải trong khoảng sắc ký từ n-hexan đến n-hexadecan lớn hơn 95 %.

Phụ lục A

(Tham khảo)

Ví dụ hợp chất phát hiện trong không khí trong nhà và từ sản phẩm xây dựng
trong buồng thử

Bảng A.1 – Ví dụ hợp chất phát hiện trong không khí trong nhà và phát thải từ
sản phẩm xây dựng trong buồng thử ^{[20] [21]}

Hợp chất hóa học	Số CAS	Điểm sôi °C
Hydrocacbon thơm		
1,2,3-Trimethylbenzen	526-73-8	176
1,2,4,5-Tetramethylbenzen	95-93-2	197
1,2,4-Trimethylbenzen	95-63-6	169
1,3,5-Trimethylbenzen	108-67-8	165
1,3-Diisopropylbenzen	99-62-7	203
1,4-Diisopropylbenzen	100-18-5	203
1-Methyl-2-propylbenzen	1074-17-5	
1-Methyl-3-propylbenzen	1074-43-7	175
1-Propenylbenzen	637-50-3	175
2-Ethyltoluen	611-14-3	165
3-Ethyltoluene/4-ethyltoluen	620-14-4/622-96-8	162
2-Phenylcyclohexan	777-22-0	123
4-Phenylcyclohexan	4994-16-5	251 ^a
5-Phenyldecan	4537-11-5	
5-Phenylundecan	4537-15-9	
α -Methylstyren	98-83-9	165
Benzen	71-43-2	80
Ethylbenzen	100-41-4	136
Ethylbenzene/Ethynylbenzen	536-74-3	144
Isopropylbenzen	98-82-8	152
<i>m-p</i> -Methylstyren	100-80-1/622-97-9	168/169
<i>m-p</i> -Xylen	108-38-3/106-42-3	139/138
Naphthalen	91-20-3	218
<i>n</i> -Butylbenzen	104-51-8	183
<i>n</i> -Propylbenzen	103-65-1	159
<i>o</i> -Methylstyren	611-15-4	171
<i>o</i> -Xylen	95-47-6	144
Styren	100-42-5	145
Toluen	108-88-3	111

Bảng A.1 (tiếp theo)

Hợp chất hóa học	Số CAS	Điểm sôi °C
Hydrocacbon béo n-C₆ đến n-C₁₆		
1-Decen	872-05-9	171
1-Octen	111-66-0	121
2,2,4,6,6-Pentamethylheptan	13475-82-6	178
2,4,6-Trimethyloctan	62016-37-9	
2-Methylhexan	591-76-4	90
2-Methylnonan	871-83-0	167
2-Methyloctan	3221-61-2	143
2-Methylpentan	107-83-5	60 ^b
3,5-Dimethyloctan	15869-93-9	159
3-Methylhexan	589-34-4	92
3-Methyloctan	2216-33-3	143
3-Methylpentan	96-14-0	63 ^b
4-Methyldecen	2847-72-5	189
Isododecan	31807-55-3	216
<i>n</i> -Decan	124-18-5	174
<i>n</i> -Dodecan	112-40-3	216
<i>n</i> -Heptan	142-82-5	98
<i>n</i> -Hexadecan	544-76-3	287
<i>n</i> -Hexan	110-54-3	69
<i>n</i> -Nonan	111-84-2	151
<i>n</i> -Octan	111-65-9	125
<i>n</i> -Pentadecan	629-62-9	271
<i>n</i> -Tetradecan	629-59-4	254
<i>n</i> -Tridecan	629-50-5	235
<i>n</i> -Undecan	1120-21-4	196
Alkan vòng		
1,4-Dimethylcyclohexan	589-90-2	124
1-Methyl-4-methylethylcyclohexan (<i>cis/trans</i>)	6069-98-3/1678-82-6	167
Cyclohexan	110-82-7	81
Methylcyclohexan	108-87-2	101
Methylcyclopentan	96-37-7	72

Bảng A.1 (tiếp theo)

Hợp chất hóa học	Số CAS	Điểm sôi °C
Terpen		
β -Caryophyllen	87-44-5	275
α -Pinen	80-56-8	156
β -Pinen	18172-67-3	164
3-Caren	13466-78-9	167
α -Cedren	469-61-4	262
Camphen	79-92-5	158
Limonen	138-86-3	176
Longifolen	475-20-7	254
Turpentin	8006-64-2	150 đến 180
Cồn		
1-Butanol	71-36-3	118
1-Hexanol	111-27-3	158
1-Octanol	111-87-5	194
1-Pentanol	71-41-0	137
1-Propanol	71-23-8	97
2-Ethyl-1-hexanol	104-76-7	182
2-Methyl-1-propanol (isobutanol)	78-83-1	108
2-Methyl-2-propanol	75-65-0	82
2-Propanol	67-63-0	82
2,6-Di- <i>t</i> -butyl-4-methylphenol (BHT)	128-37-0	265
Cyclohexanol	108-93-0	161
Phenol	108-95-2	182
2,2,4-Trimethyl-1,3-pentanediol isobutyrate	25265-77-4	254
Glycol và glycol ete		
1-Methoxy-2-propanol	107-98-2	118
2-Butoxyethanol	111-76-2	171
2-Butoxyethoxyethanol	112-34-5	231
2-Ethoxyethanol	110-80-5	136
2-Methoxyethanol	109-86-4	125
2-Phenoxyethanol	122-99-6	245
3-Phenyl-1-propanol	6180-61-6	235
2-(2-Butoxyethoxy)ethanol	112-34-5	230
Dimethoxyethan	110-71-4	85
Dimethoxymethan	109-87-5	42 ^b
Propylene glycol	57-55-6	189

Bảng A.1 (tiếp theo)

Hợp chất hóa học	Số CAS	Điểm sôi °C
Aldehyd		
2-Butenal	123-73-9	104
2-Decenal	2497-25-8	
2-Ethylhexanal	123-05-7	163
2-Furancarboxaldehyd	98-01-1	162
2-Heptenal (<i>cis/trans</i>)	57266-86-1/18829-55-5	90 đến 91 ở 50 mmHg
2-Nonenal	2463-53-8	100 đến 102 ở 16 mmHg
2-Pentenal	1576-87-0	115 đến 125
2-Undecenal	1337-83-3	
Acetaldehyd	75-07-0	21 ^b
Benzaldehyd	100-52-7	179
Butanal	123-72-8	76
Decanal	112-31-2	208
Heptanal	111-71-7	153
Hexanal	66-25-1	129
Nonanal	124-19-6	190
Octanal	124-13-0	171
Pentanal	110-62-3	103
Propanal	123-38-6	49 ^b
Keton		
2-Butanon (methyl ethyl keton)	78-93-3	80
2-Methylcyclohexanon	583-60-8	163
2-Methylcyclopentanon	1120-72-5	139
3-Methyl-2-butanon	563-80-4	95
4-Methyl-2-pentanon (methyl isobutyl keton)	108-10-1	117
3,5,5-Trimethylcyclohex-2-enon	78-59-1	214
Aceton	67-64-1	56 ^b
Acetophenon	98-86-2	202
Cyclohexanon	108-94-1	155
Cyclopentanon	120-92-3	130
Halocacbon		
1,1,1,2-Tetrachloroethan	630-20-6	130
1,1,2,2-Tetrachloroethan	79-34-5	146
1,1,1-Trichloroethan	71-55-6	74
1,1,2-Trichloroethan	79-00-5	114
1,2-Dichloroethan	107-06-2	84
1,4-Dichlorobenzen	106-46-7	173

Bảng A.1 (tiếp theo)

Hợp chất hóa học	Số CAS	Điểm sôi °C
Carbon tetrachlorid	56-23-5	76
Chlorobenzen	108-90-7	131
Dichloromethan	75-09-2	40 ^b
Tetrachloroethen	127-18-4	121
Trichloroethen	79-01-6	87
Axit		
2,2-Dimethylpropanoic axit	75-98-9	164
Acetic axit	64-19-7	118
Butyric axit	107-92-6	163
Heptanoic axit	111-14-8	223
Hexadecanoic axit	57-10-3	350
Hexanoic axit	142-62-1	202
Isobutyric axit	79-31-2	153
Octanoic axit	124-07-2	240
Pentanoic axit	109-52-4	186
Propanoic axit	79-09-4	141
Este		
2-Ethoxyethyl acetat	111-15-9	156
2-Ethylhexyl acetat	103-09-3	198
2-Methoxyethyl acetat	110-49-6	145
Butoxyethyl acetat	112-07-2	192
Butyl acetat	123-86-4	126
Butyl format	592-84-7	107
Ethyl acetat	141-78-6	77
Ethyl acrylat	140-88-5	100
Isobutyl acetat	110-19-0	118
Isopropyl acetat	108-21-4	90
Linalool acetat	115-95-7	220
Methyl acrylat	96-33-3	81
Methyl methacrylat	80-62-6	100
Propyl acetat	109-60-4	102
2,2,4-Trimethylpentanediol diisobutyrat	6846-50-0	281
Vinyl acetat	108-05-4	72 ^b
Dibutyl phthalat	84-74-2	340
Dimethyl phthalat	131-11-3	284

Bảng A.1 (kết thúc)

Hợp chất hóa học	Số CAS	Điểm sôi °C
Khác		
1,4-Dioxan	123-91-1	101
1-Methyl-2-pyrrolidinon	872-50-4	202
2-Pentylfuran	3777-69-3	>120
Aniline	62-53-3	184
Caprolactam	105-60-2	267
Indene	95-13-6	182
Nitrobenzen	98-95-3	211
Pyridine	110-86-1	116
Tetrahydrofuran	109-99-9	67 ^b
<p>CHÚ THÍCH 1 Thử tích lấy mẫu an toàn cho hơi hữu cơ được nêu trong Phụ lục B.</p> <p>CHÚ THÍCH 2 Khi phân tích VOC rửa giải trước n-hexan, có thể dùng các chất hấp phụ hoàn toàn được nêu tại ISO 18017-1.</p> <p>a Giá trị của 1-phenylcyclohexen.</p> <p>b Các hợp chất sẽ có điểm sôi thấp hơn của hexan không được giữ lại định lượng bằng Tenax TA[®] khi sử dụng kích thước ống lấy mẫu và thử tích lấy mẫu được khuyến cáo trong tiêu chuẩn này.</p>		

Phụ lục B

(Tham khảo)

Thẻ tích lấy mẫu an toàn đối với hơi hữu cơ lựa chọn lấy mẫu lên Tenax TA®

Bảng B.1 cung cấp dữ liệu về thẻ tích lưu trên cực và SSV đối với hơi hữu cơ được lấy mẫu trên ống hấp phụ chứa 200 mg Tenax TA® tại 20 °C [12] [15] [22] [23]. Số CAS của hợp chất được liệt kê trong Bảng A.1.

Bảng B.1 – Thẻ tích lấy mẫu an toàn đối với hơi hữu cơ lựa chọn lấy mẫu lên Tenax TA®

Hợp chất hữu cơ	Điểm sôi °C	Áp suất hơi kPa (25 °C)	Thể tích lưu l	SSV l	SSV trên gam l/g	Nhiệt độ giải hấp °C
Hydrocarbon						
Hexan	69	16	6,4	3,2	16	110
Heptan	98	4,7	34	17	85	130
Octan	125	1,4	160	80	390	140
Nonan	151	0,5	1 400	700	3 500	150
Decan	174	0,13	4 200	2 100	1,0 × 10 ⁴	160
Undecan	196	0,14	2,5 × 10 ⁴	1,2 × 10 ⁴	6,0 × 10 ⁴	170
Dodecan	216	0,04	1,26 × 10 ⁵	6,3 × 10 ⁴	3,0 × 10 ⁵	180
Benzen	80	10,1	13	6,2	31	120
Toluen	111	2,9	76	38	190	140
Xylen	138 đến 144	0,67 đến 0,87	600	300	1 500	140
Ethylbenzen	136	0,93	360	180	900	145
Propylbenzen	159	0,3	1 700	850	4 000	160
Isopropylbenzen	152	0,4	960	480	2 400	160
Ethyltoluen	162	—	2 000	1 000	5 000	160
Trimethylbenzen	165 đến 176	0,15 đến 0,2	3 600	1 800	8 900	170
Styren	145	0,88	600	300	1 500	160
Methylstyren	167	0,3	2 400	1 200	6 000	170
hydrocarbon clo hóa						
Carbon tetrachlorid	76	12	12	6,2	31	120
1,2-Dichloroethan	84	8,4	11	5,4	27	120
1,1,1-Trichloroethan	74	2,7	Không khuyến cáo Tenax TA®			
1,1,2-Trichloroethan	114	2,5	68	34	170	120
1,1,1,2-Tetrachloroethan	130	0,6 đến 0,7	160	78	390	150
1,1,2,2-Tetrachloroethan	146	0,67	340	170	850	150
Trichloroethylen	87	2,7	11,2	5,6	28	120
Tetrachloroethylen	121	1,87	96	48	240	150
Chlorobenzen	131	1,2	52	26	130	140

Bảng B.1 (kết thúc)

Hợp chất hóa học	Điểm sôi °C	Áp suất hơi kPa (25 °C)	Thể tích lưu l	SSV l	SSV trên gam l/g	Nhiệt độ giải hấp °C
Este và glycol ete						
Ethyl acetat	71	9,7	7,2	3,6	18	120
Propyl acetat	102	3,3	36	18	92	140
Isopropyl acetat	90	6,3	12	6	31	120
Butyl acetat	126	1,9	170	85	420	150
Isobutyl acetat	115	2,7	265	130	650	130
t-Butyl acetat	98	—	Không khuyến cáo Tenax TA®			
Methyl acrylat	81	9 to 11	13	6,5	32	120
Ethyl acrylat	100	3,9	48	24	120	120
Methyl methacrylat	100	3,7	55	27	130	120
Methoxyethanol	125	0,8	6	3	15	120
Ethoxyethanol	136	0,51	10	5	25	130
Butoxyethanol	170	0,1	70	35	170	140
Methoxypropanol	118	1,2 (20 °C)	27	13	65	115
Methoxyethyl acetat	145	0,27	16	8	40	120
Ethoxyethyl acetat	156	0,16	30	15	75	140
Butoxyethyl acetat	192	0,04	300	150	750	160
Aldehyd và keton						
2-Butanon (methyl ethyl keton)	80	10,3	6,4	3,2	16	120
Methyl isobutyl keton	118	0,8	52	26	130	140
Cyclohexanon	155	0,45	340	170	850	150
3,5,5-Trimethylcyclohex-2-enon	214	0,05	11 000	5 600	28 000	90
Furfural	162	0,5	600	300	1 500	200
Cồn						
n-Butanol	118	0,67	10	5	25	120
Isobutanol	108	1,6	5,6	2,8	14	120
t-Butanol	83	1,17	Không khuyến cáo Tenax TA®			
Octanol	180	<0,1	2 800	1 400	7 000	160
Phenol	182	0,03	480	240	1 200	190
Khác						
Pyridin	116	16	8	40	150	—
Anilin	184	0,09	440	220	1100	190
Nitrobenzen	211	0,02	28 000	14 000	70 000	200

Phụ lục C

(Tham khảo)

Độ thu hồi của dung môi sau bảo quản trên ống hấp phụ Tenax TA®

Bảng C.1 cung cấp dữ liệu về độ thu hồi dung môi trong bảo quản trên ống hấp phụ Tenax TA® [ISO 16017-1]. Số CAS của hợp chất được liệt kê tại Bảng A.1.

Bảng C.1 – Độ thu hồi của dung môi sau khi bảo quản trên ống hấp phụ Tenax TA®

Hợp chất hữu cơ	Nạp µg	Thời gian bảo quản 5 tháng		Thời gian bảo quản 11 tháng	
		Độ thu hồi trung bình ^a %	Độ chụm (hệ số biến động) %	Độ thu hồi trung bình %	Độ chụm (hệ số biến động) %
Hydrocarbon					
Hexan	7,8	93,6	17,9	100,8	26,1
Heptan	8,4	99,5	2,1	100,0	1,3
Octan	8,6	100,1	1,8	100,0	0,5
Nonan	12,0	Nd	Nd	101,0	0,4
Decan	9,2	100,4	1,5	100,2	0,5
Undecan	9,1	100,7	1,5	100,2	0,2
Dodecan	9,9	101,8	1,5	101,5	0,4
Benzen	11,0	98,7	2,0	98,6	0,8
Toluen	10,9	(100,0)	1,8	(100,0)	0,6
<i>p</i> -Xylen	5,3	99,9	1,7	99,8	0,7
<i>o</i> -Xylen	11,0	100,0	1,7	98,8	0,7
Ethylbenzen	10,0	99,6	0,4	97,9	1,3
Propylbenzen	10,5	99,7	1,5	98,5	0,7
Isopropylbenzen	10,9	98,9	1,8	97,2	1,3
<i>m+p</i> -Ethyltoluen	10,5	98,8	1,7	96,9	1,2
<i>o</i> -Ethyltoluen	5,4	100,1	1,6	98,9	0,7
1,2,4-Trimethylbenzen	10,8	100,1	1,3	99,1	0,5
1,3,5-Trimethylbenzen	10,7	100,0	1,5	99,1	0,5
Trimethylbenzen	10,2	101,6	0,5	101,3	0,8

Bảng C.1 (kết thúc)

Hợp chất hóa học	Nạp µg	Thời gian bảo quản 5 tháng		Thời gian bảo quản 11 tháng	
		Độ thu hồi trung bình ^a %	Độ chụm (hệ số biến động) %	Độ thu hồi trung bình	Độ chụm (hệ số biến động) %
Este và glycol ete					
Ethyl acetat	10,3	97,6	1,0	100,0	2,5
Propyl acetat	10,9	100,5	1,7	99,1	0,8
Isopropyl acetat	9,4	97,0	0,4	100,0	1,4
Butyl acetat	10,8	100,3	1,6	99,9	0,6
Isobutyl acetat	10,7	100,2	1,4	99,8	0,7
Methoxyethanol	8,9	87,3	5,7	93,1	1,6
Ethoxyethanol	10,4	97,6	2,5	97,2	3,3
Butoxyethanol	10,0	100,6	4,1	100,1	3,0
Methoxypropanol	10,4	95,3	3,6	99,0	1,2
Methoxyethyl acetat	12,5	100,6	1,4	98,9	1,4
Ethoxyethyl acetat	11,4	99,8	2,2	98,7	2,6
Butoxyethyl acetat	11,5	101,3	1,3	99,9	1,1
Aldehyd và keton					
2-Butanon (methyl ethyl keton)	9,2	97,4	0,8	99,1	0,6
Methyl isobutyl keton	9,3	100,7	0,6	100,7	0,5
Cyclohexanon	10,9	102,4	1,2	100,7	0,6
2-Methylcyclohexanon	10,7	101,1	0,5	101,1	1,3
3-Methylcyclohexanon	10,5	103,6	1,0	103,0	0,7
4-Methylcyclohexanon	10,6	103,6	1,4	102,7	0,6
3,5,5-Trimethylcyclohex-2-enon	10,6	101,4	0,9	97,7	1,2
còn					
Butanol	9,0	94,8	3,0	96,9	1,2
Isobutanol	8,9	93,6	3,5	96,4	1,0
^a Chuẩn hóa về toluen = 100.					

Phụ lục D

(Tham khảo)

Xác định hợp chất hữu cơ rất dễ bay hơi và hợp chất hữu cơ bán bay hơi cùng với hợp chất hữu cơ bay hơi

D.1 Giới thiệu

Phụ lục này mô tả quy trình để lấy mẫu và đo phát thải VVOC và SVOC cùng với phát thải VOC từ vật liệu xây dựng trong buồng và ngăn thử. Hợp chất VVOC và SVOC có liên quan theo quy ước vì chúng rửa giải trước n-hexan và sau n-hexadecan tương ứng trên cột không phân cực (polydimetylsiloxan).

Phụ lục này đưa ra hướng dẫn được nêu trong ISO 16017-1 về lựa chọn và sử dụng các chất hấp phụ thích hợp và các điều kiện phân tích cho nhiều hợp chất hữu cơ pha hơi.

D.2 Nguyên lý

Thể tích đo được của không khí từ buồng thử phát thải hoặc ngăn thử phát thải được bơm với lưu lượng dòng được kiểm soát qua một ống có chứa tổ hợp các chất hấp phụ đã được sắp xếp để làm tăng độ mạnh của chất hấp phụ. Chất hữu cơ pha hơi được bẫy riêng biệt trên lớp hấp phụ do không khí đi qua. Trong quá trình phân tích tiếp sau, hợp chất đã giữ lại được giải hấp từ các ống sử dụng nhiệt và dòng khí mang hồi lưu. Các chất phân tích đã giải hấp này được quét qua một bẫy tập trung được chuyển vào GC có một cột mao quản (hoặc nhiều cột) và detector MS, có FID bổ sung tùy chọn, ở đó chúng được nhận dạng và đo.

Chi tiết quy trình lấy mẫu và phân tích VVOC và SVOC cùng với VOC được quy định chi tiết tại phần chính của tiêu chuẩn này ngoại trừ những điều được nêu dưới đây.

D.3 Thuốc thử và vật liệu

D.3.1 Ví dụ lớp chất hấp phụ

D.3.1.1 Bông thạch anh hoặc lớp thủy tinh/thạch anh, sạch (nghĩa là lớp không tạo ra các chất nhân tạo ảnh hưởng đáng kể đến phân tích) và không dễ tạo thành hạt.

D.3.1.2 Tenax TA[®] 1) cỡ hạt 0,2 mm đến 0,5 mm (35 mesh đến 80 mesh). Tenax TA[®] là một polymer xốp nền 2,6-diphenylenoxit.

D.3.1.3 Chất hấp phụ cacbon đen, như Cacbonpack X³⁾ hoặc Cacbongraph 5 TD⁴⁾, cỡ hạt 0,25 mm đến 0,5 mm (40 mesh đến 60 mesh). Chất hấp phụ cacbon ưa nước phù hợp với VVOC có áp suất hơi nhỏ hơn áp suất hơi điển hình cho hydrocacbon C₄.

D.3.1.4 Lớp chất hấp phụ kích thước sàng phân tử cacbon (rất mạnh) cũng có thể được dùng tại đầu cuối không lấy mẫu của ống để bẫy VVOC có áp suất hơi lớn hơn áp suất hơi điển hình cho hydrocacbon C₄. Tuy nhiên, chú ý rằng các lớp chất hấp phụ này là không ưa nước hoàn toàn. Do vậy, nếu lớp chất hấp phụ như vậy có trong đó, ống cần phải được làm sạch khô theo hướng lấy mẫu trước khi phân tích.

D.3.2 Chuẩn bị ống tiêu chuẩn

Ống tiêu chuẩn được chuẩn bị bằng cách đưa chuẩn pha lỏng hoặc pha khí vào cuối giai đoạn lấy mẫu của ống hấp phụ đã được điều kiện hóa trong dòng khí mang 50 mL/min đến 100 mL/min như quy định tại 5.4.

Cần phải chuẩn bị chuẩn pha lỏng trong một dung môi hoặc không bị lớp chất hấp phụ mạnh nhất có trong ống giữ lại (metanol là một ví dụ phổ biến) hoặc trong một dung môi sẵn sàng xác định (sắc ký) từ hợp chất chính cần quan tâm. Nếu một lượng lớn dung môi bị ống hấp phụ giữ lại trong quá trình bổ sung chuẩn lỏng, thì giảm thiểu thể tích bơm, ví dụ đến 1 μ L hoặc nhỏ hơn.

Nếu yêu cầu khoảng hợp chất quan tâm của cả chuẩn pha khí và pha lỏng, chuẩn pha lỏng cần phải được đưa vào trước tiên và làm sạch dung môi như yêu cầu. Sau đó chuẩn pha khí được đưa vào. Đảm bảo rằng thể tích đi qua không vượt quá giới hạn trong quá trình thêm chuẩn.

D.4 Thiết bị

D.4.1 Ống thép không gỉ, ống thép bọc chất trơ hoặc ống thủy tinh, nhồi sẵn một hoặc nhiều lớp hấp phụ. Ống có kích thước được quy định tại 6.1 có thể được nhồi đến ba lớp hấp phụ để mở rộng khoảng chất bay hơi cần phân tích. Nhiều lớp hấp phụ phải được sắp xếp trong lớp riêng rẽ (dài) để làm tăng khả năng hấp phụ đến cuối ống lấy mẫu (xem Hình D.1).

Khối lượng 200 mg Tenax TA[®] được dùng để lấy mẫu và phân tích VOC và cũng tương thích với phép đo định lượng phân pha hơi của một số hợp chất có điểm sôi cao hơn, ví dụ điểm sôi đến *n*-C₂₂.

CHÚ THÍCH 1 Tỉ trọng của Tenax TA[®] là biến động. Tuy nhiên, 200 mg Tenax TA[®] thường có độ dày ~ 40 mm trong ống kim loại lõi 5 mm và ~ 60 mm trong ống thủy tinh lõi 4 mm.

³⁾ Cacbonpack X là tên thương mại của Supelco. Thông tin này đưa ra chỉ tạo thuận lợi cho người sử dụng tiêu chuẩn và không phải là xác nhận của tiêu chuẩn về sản phẩm này. Các sản phẩm tương đương có thể được dùng nếu chúng cho kết quả như nhau.

⁴⁾ Cacbongraph 5 TD là tên thương mại của Lara. Thông tin này đưa ra chỉ tạo thuận lợi cho người sử dụng tiêu chuẩn và không phải là xác nhận của tiêu chuẩn về sản phẩm này. Các sản phẩm tương đương có thể được dùng nếu chúng cho kết quả như nhau.

Để tạo thuận lợi thu hồi các chất bán bay hơi (đặc biệt chất này có điểm sôi lớn hơn $n-C_{22}$) bằng cách chèn thêm một đáy mỏng (5 mm đến 10 mm) bằng thạch anh ở phía trước của 200 mg Tenax TA®.

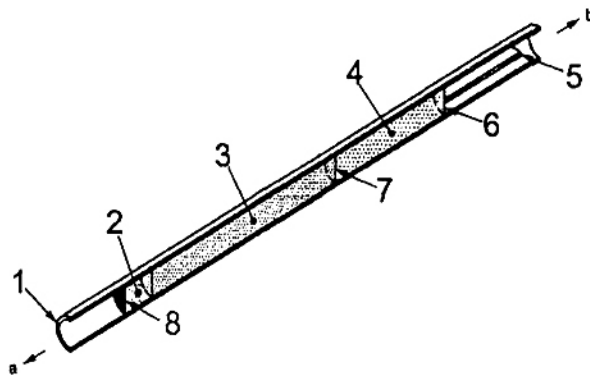
CHÚ THÍCH 2 Lựa chọn Cacbopack X® hoặc Cacbograph 5 TD® như chất hấp phụ mạnh hơn sẽ tạo thuận lợi cho việc lưu và phân tích định lượng hợp chất bay hơi như 1,3-butadien, nhưng nước không bị giữ lại đáng kể từ buồng không khí hoặc ngăn không khí.

CHÚ THÍCH 3 Cách khác, thậm chí lớp hấp phụ mạnh hơn là có sẵn (ví dụ rây phân tử cacbon) cho phép hợp chất rất dễ bay hơi như hydrocacbon C_3 và vinyl clorua bị bẫy. Tuy nhiên, ống nhồi sẵn chất hấp phụ rất mạnh có xu hướng là một số giữ nước (xem ISO 16017-1) và thường cần thêm một bước làm sạch khô trước khi phân tích nhiệt (TD)-GC/MS(FID).

CHÚ THÍCH 4 Ống thép không gỉ hoặc ống kim loại được bọc thép không gỉ có lõi 5 mm có khả năng/dung lượng đối với cả 200 mg Tenax TA® và 20 mm lớp hấp phụ mạnh hơn.

CHÚ THÍCH 5 Có thể nhồi một ống kim loại với tất cả ba lớp hấp phụ không có tác động đáng kể đến khối lượng Tenax TA®. Một ví dụ về sự kết hợp là: bông thạch anh (5mm); Tenax TA® (175 mg, ~ 35 mm); và 20 mm của Cacbograph 5 TD® hoặc Cacbopack X®. Tất cả lớp hấp phụ phải được giữ ở phần giữa (thường 60 mm) của ống, nghĩa là phần tiếp xúc trực tiếp với lò giải hấp ống của thiết bị (xem Hình D.1).

CHÚ THÍCH 6 Cần phải giải hấp tất cả lớp hấp phụ với dòng khí mang trong hướng ngược dòng với dòng không khí trong khoảng thời gian lấy mẫu (xem Hình D.1).



CHÚ DẪN

- 1 Ống thép không gỉ hoặc ống được bọc thép
- 2 Sợi thạch anh 5 mm
- 3 ~35 mm, 175 mg Tenax TA®
- 4 20 mm chất hấp phụ mạnh hơn, ví dụ Cacbograph STD hoặc Cacbonpack X
- 5 Lò xo giữ lưới thép
- 6 Lưới thép giữ lại chất hấp phụ
- 7 Lưới thép giữ lại chất hấp phụ hoặc bông thạch anh 0,5 mm
- 8 Lưới thép giữ lại chất hấp phụ
- a Dòng khí giải hấp
- b Dòng khí lấy mẫu

Hình D.1 – Ví dụ ống kim loại nhồi nhiều lớp hấp phụ để mở rộng khoảng bay hơi của chất mục tiêu

TCVN 10736-6:2016

CHÚ THÍCH 7 Xác định thể tích đi qua được quy định tại ISO 16017-1:2000, Phụ lục B. Thể tích hấp phụ hoặc thể tích giữ lại được dùng làm thước đo độ mạnh của chất hấp phụ (ái lực) đối với hơi hữu cơ. Chúng phụ thuộc vào nhiệt độ và tỉ lệ với kích thước của ống lấy mẫu và lượng chất hấp phụ. Điển hình, SSV được đặt tại 2/3 của thể tích đi qua. Như một biện pháp gần đúng, gấp đôi chiều dài đáy trong khi đường kính ống được giữ không đổi sẽ gấp đôi thể tích hấp phụ. Tương tự, như một biện pháp gần đúng, tăng nhiệt độ của ống trong quá trình lấy mẫu 10 °C, giảm một nửa thể tích đi qua. Chú ý rằng phần lớn thể tích đi qua và số liệu thể tích lấy mẫu an toàn (ví dụ tại Phụ lục B và ISO 16017-1:2000) được báo cáo tại 20 °C.

CHÚ THÍCH 8 Lưu lượng dòng của bơm tối ưu đối với ống nhiều lớp hấp phụ của kích thước đã được mô tả trong khoảng 20 mL/min đến 100 mL/min.

CHÚ THÍCH 9 Ống bằng thép không gỉ bọc chất trơ hoặc ống thủy tinh được ưa dùng hơn để quan trắc hợp chất phản ứng, gây mùi.

Cách tiếp cận khác là dùng các ống mà mỗi ống chứa một chất hấp phụ được làm tăng độ mạnh được nối tiếp với nhau và trước tiên nối với ống có chứa chất hấp phụ kém nhất trong dây lấy mẫu. Tuy nhiên, đây là cách tiếp cận không hiệu quả đối với các nguồn cần lấy mẫu và phân tích.

Ống hấp phụ đã được nhồi trước cũng như ống đã được điều kiện hóa trước có bán sẵn trên thị trường. Cách khác, ống hấp phụ có thể được nạp đầy trong phòng thử nghiệm như quy định tại 6.1.

D.4.2 Cột mao quản GC. Thực hiện theo quy định kỹ thuật được nêu tại 6.8. Có thể cần cột mao quản lớp film dày hơn và/hoặc dài hơn nếu quan tâm đến VVOC.

D.4.3 Thiết bị giải hấp nhiệt. Phân tích đồng thời các hợp chất có khoảng bay hơi rộng, VVOC, VOC và SVOC được tạo thuận lợi bằng cách sử dụng nhiều chấp hấp phụ. Chúng được sử dụng nối tiếp với nhau để làm tăng độ hấp phụ, cả trong ống mẫu và trong bẫy thu và bằng cách giải hấp xả ngược. Xả ngược có nghĩa là dòng khí được dùng để giải hấp mẫu ra khỏi ống hấp phụ hoặc bẫy tập trung phải theo hướng ngược với hướng được dùng trong lấy mẫu hoặc bẫy. Trong cách này, hợp chất có điểm sôi lớn hơn được bẫy và thoát (giải hấp) khỏi chất hấp phụ phía trước (yếu hơn) và không bao giờ tiếp xúc với chất hấp phụ (mạnh hơn).

D.5 Lấy mẫu không khí buồng thử hoặc không khí ngăn thử

D.5.1 Yêu cầu chung

Đảm bảo rằng ống mẫu ở nhiệt độ gần bằng nhau với không khí buồng thử để ngăn ngừa rui ro ngưng tụ nước trong ống mẫu khi lấy mẫu khí phát thải từ mẫu ảm.

D.5.2 Bảo quản ống mẫu

Ống phải được đậy nắp ngay sau khi lấy mẫu, đặt trong hộp chứa kín và không có chất phát thải và được bảo quản ở nơi sạch. Ống được nhồi với một lớp hấp phụ có thể được bảo quản ở nhiệt độ phòng. Ống nhiều lớp hấp phụ cần phải bảo quản ở trong tủ lạnh để giảm thiểu rui ro di chuyển chất phân tích trong ống. Phân tích các ống càng sớm càng tốt và không để quá bốn tuần.

Nắp của ống mẫu bảo quản dài hạn trong tủ lạnh cần phải được hàn kín lại khi mẫu đạt đến nhiệt độ bảo quản tối thiểu của ống.

Cần phải làm cân bằng các ống mẫu bảo quản trong tủ lạnh bằng với nhiệt độ phòng trước khi chúng được mở để phân tích.

CHÚ THÍCH Thông tin về thu hồi VOC từ ống hấp phụ sau khi bảo quản được nêu trong tiêu chuẩn này và ISO 16017-1.

D.6 Phân tích

D.6.1 Điều kiện phân tích

Khi phân tích các hợp chất có đặc tính bay hơi trong một dải rộng, điều đặc biệt quan trọng là hiệu suất giải hấp đạt được yêu cầu tối thiểu (nghĩa là > 95 %) đối với từng hợp chất. Ví dụ điều kiện thử như sau:

Nhiệt độ giải hấp	200 °C đến 320 °C
Thời gian giải hấp	5 min đến 15 min
Lưu lượng dòng khí giải hấp	20 ml/min đến 50 ml/min
Nhiệt độ cao của bể lạnh	250 °C đến 330 °C
Nhiệt độ thấp của bể lạnh	-150 °C (hệ thống TD tập trung tinh thể) -30 °C đến +30 °C (hấp phụ trong bể)
Chất hấp phụ bể lạnh	Thạch anh/Tenax TA®/cacbon đen (hoặc kích thước sàng phân tử cacbon)
Nhiệt độ chuyển trên đường lấy mẫu	150 °C đến 220 °C
Chương trình lò GC	35 °C đến 40 °C trong 3 min, 5 °C/min đến 10 °C/min đến 300 °C, 300 °C trong 5 min.

Tỉ số chia/ngắt từ ống lấy mẫu với bể thứ hai và từ bể thứ hai đến cột phân tích (nếu áp dụng) cần phải được lựa chọn phụ thuộc vào nồng độ hơi dự kiến. (Xem thông tin từ nhà sản xuất thiết bị giải hấp nhiệt).

CHÚ THÍCH Có thể cần đặt nhiệt độ giải hấp thấp hơn và nhiệt độ dòng thấp hơn (ví dụ 80 °C đến 120 °C) để đảm bảo độ thu hồi định lượng và phân tích các loại phản ứng, gây mùi cũng như mecaptan và amin.

Như trong trường hợp ống mẫu, sử dụng một dây chất hấp phụ làm tăng độ mạnh trong bể tập trung mở rộng khoảng bay hơi của chất phân tích có thể đo trong một lần phân tích. Giải hấp bể xả ngược được yêu cầu.

Để giảm thiểu các tác động nhân tạo, cần phải đặt điều kiện nhiệt độ và nhiệt độ làm sạch ống lớn hơn nhiệt độ giải hấp phân tích từ 10 °C đến 20 °C, nhưng không vượt quá nhiệt độ lớn nhất của chất hấp phụ bền vững nhiệt kém nhất trong ống.

D.6.2 Kiểm tra hiệu suất giải hấp

Hiệu suất giải hấp có thể được xác định sử dụng quy trình quy định tại ISO 16017-1 hoặc bằng cách tiến hành tuần tự phân tích TD-GC/MS/FID lặp lại của một chuẩn đơn. Đối với cách tiếp cận sau, ngắt dòng xả từ chất hấp phụ [nghĩa là ngắt dòng xả trong quá trình giải hấp (ống) đầu và/ hoặc giải hấp (bẫy) thứ hai] được thu gom lại định lượng vào ống hấp phụ đã điều kiện hóa tương tự với ống được dùng cho việc thu thập hơi. Khi mẫu đã thu thập lại được phân tích, các dòng xả ngắt được thu thập lại lần nữa. Việc này cho phép tuần tự phân tích lặp lại được tiến hành trên một chuẩn đơn. Nếu bất kỳ hợp chất cho độ thu hồi thấp hơn độ thu hồi dự kiến (tương ứng tỉ số ngắt/chia và/hoặc với độ thu hồi của các hợp chất khác trong chuẩn) do quy trình tiếp sau, điều này chỉ ra hiệu suất giải hấp kém đối với hợp chất này.

D.7 Xác định nồng độ của hơi phát thải trong không khí buồng thử hoặc ngăn thử

Có thể định lượng VVOC và SVOC trong cùng phân tích như VOC, nếu các bước thích hợp được tiến hành trong lấy mẫu và phân tích như được mô tả trong Phụ lục này. Các điểm chính bao gồm:

- a) Sử dụng chất hấp phụ phù hợp hoặc một dây chất hấp phụ trong ống lấy mẫu (xem D.4.1);
- b) Sử dụng một chất hấp phụ phù hợp hoặc một dây chất hấp phụ trong bẫy tập trung (xem D.6.1);
- c) Lựa chọn cột GC và điều kiện phân tích GC tương thích với khoảng bay hơi của chất phân tích mở rộng (xem D.4.2 và D.6.1).

Hiệu năng lấy mẫu và phân tích đối với hợp chất ngoài khoảng TVOC có thể được kiểm tra xác nhận sử dụng kiểm tra được mô tả đối với VOC, xem Điều 14.

CHÚ THÍCH 1 Sử dụng ba chất hấp phụ, bông thạch anh, Tenax TA® và cacbon đen mạnh (như được mô tả tại D.4.1 và Hình D.1), trong cả ống mẫu và bẫy tập trung, cùng với giải hấp xả ngược, cho phép phân tích định lượng đồng thời hợp chất trong khoảng bay hơi từ n-C₄ đến n-C₂₆ và lớn hơn. Các chất hấp phụ này ưa nước do vậy không làm tăng rủi ro cản trở của nước khi thử khí phát thải từ các sản phẩm và vật liệu ẩm, nếu thực hiện các biện pháp phòng ngừa thông thường sự ngưng tụ được mô tả ở D.4.

CHÚ THÍCH 2 Hướng dẫn thêm về lựa chọn chất hấp phụ đối với lấy mẫu nhiều chất bay hơi được nêu tại ISO 16017-1.

Thư mục tài liệu tham khảo

- [1] ISO 6141, *Gas analysis — Requirements for certificates for calibration gases and gas mixtures*
- [2] ISO 6145 (all parts), *Gas analysis — Preparation of calibration gas mixtures using dynamic volumetric methods*
- [3] ISO 12219-1, *Indoor air of road vehicles — Part 1: Whole vehicle test chamber — Specification and method for the determination of volatile organic compounds in cabin interiors*
- [4] ISO 12219-2, *Indoor air of road vehicles — Part 2: Screening method for the determination of the emissions of volatile organic compounds from vehicle interior parts and materials — Bag method*
- [5] ISO 12219-3, *Indoor air of road vehicles — Part 3: Screening method for the determination of the emissions of volatile organic compounds from vehicle interior parts and materials — Micro-chamber method*
- [6] ISO 12219-4, *Indoor air of road vehicles — Part 4: Determination of the emissions of volatile organic compounds from car trim components — Small chamber method*
- [7] ISO 12219-5⁵⁾, *Indoor air of road vehicles — Part 5: Screening method for the determination of emissions of volatile organic compounds (VOC) from car trim components — Static chamber method*
- [8] ISO 16017-2, *Indoor, ambient and workplace air — Sampling and analysis of volatile organic compounds by sorbent tube/thermal desorption/capillary gas chromatography — Part 2: Diffusive sampling*
- [9] TCVN 9595-3 (ISO/IEC Guide 98-3), *Độ không đảm bảo đo - Phần 3: Hướng dẫn trình bày độ không đảm bảo đo (GUM:1995)*
- [10] TCVN ASTM D3686, *Standard Practice for Sampling Atmospheres to Collect Organic Compound Vapors (Activated Charcoal Tube Adsorption Method)*
- [11] EN 1232, *Workplace atmospheres — Pumps for personal sampling of chemical agents — Requirements and test methods*
- [12] MDHS 72, *Methods for the determination of hazardous substances — Volatile organic compounds in air — Laboratory method using pumped solid sorbent tubes, thermal desorption and gas chromatography*. London: Health and Safety Executive, 1993. Available (viewed 2011-11-16) at: <http://www.hse.gov.uk/pubns/mdhs/pdfs/mdhs72.pdf>
- [13] TIRKKONEN, T., MROUEH, U-M., ORKO, I. *Tenax as a collection medium for volatile organic compounds*. Helsinki: NKB, 1995, 53 p. (NKB Committee and Work Reports 1995:06 E.)
- [14] WORLD HEALTH ORGANIZATION. *Indoor air quality: Organic pollutants*. Copenhagen: WHO Regional Office for Europe, 1989. 70 p. (EURO Reports and Studies No. 111.) Available (viewed 2011-11-16) at: http://whqlibdoc.who.int/euro/r&s/EURO_R&S_111.pdf
- [15] LEWIS, R.G., GORDON, S.M. Sampling of organic chemicals in air. In: KEITH, L. H., editor. *Principles of environmental sampling*, 2nd edition, pp. 401-470. Washington DC: American Chemical Society, 1996
- [16] HAFKENSCHIED, T., WILKINSON, G. Assessment of the uncertainty of measurement results of hexachlorobutadiene in indoor air. In: *Indoor Air 2002 — 9th International Conference on Indoor Air Quality and Climate, 2002-06-30/07-05, Monterey, CA*, pp. 926-931. Available (viewed 2011-11-16) at: <http://www.irbnet.de/daten/iconda/CIB6462.pdf>
- [17] DE BORTOLI, M., KNÖPPEL, H., PECCHIO, E., SCHAUENBURG, H., VISSERS, H. Comparison of Tenax and Carbotrap for VOC sampling in indoor air. *Indoor Air 1992*, 2, pp. 216-224
- [18] ECA Report No 13, *Determination of VOCs emitted from indoor materials and products. Interlaboratory comparison of small chamber measurements*. Luxembourg: Commission of the

- European Communities*, 1993, 90 p. Available (viewed 2011-11-16) at:http://www.inive.org/medias/ECA/ECA_Report13.pdf
- [19] ECA Report No 16, *Determination of VOCs emitted from indoor materials and products: Second interlaboratory comparison of small chamber measurements*. Luxemburg: Commission of the European Communities, 1995, 76 p. Available (viewed 2011-11-16) at: http://www.inive.org/medias/ECA/ECA_Report16.pdf
- [20] ECA Report No 18, *Evaluation of VOC emissions from building materials: Solid flooring materials*. Luxemburg: Commission of the European Communities, 1997, 108 p. Available (viewed 2011-11-16) at: http://www.inive.org/medias/ECA/ECA_Report18.pdf
- [21] ECA Report No 19, *Total volatile organic compounds (TVOC) in indoor air quality investigations*. Luxemburg: Commission of the European Communities, 1997. 56 p. Available (viewed 2011-11-16) at: http://www.inive.org/medias/ECA/ECA_Report19.pdf
- [22] VERSCHUEREN, K. *Handbook of environmental data on organic chemicals*, 5th edition, 4 vols. Hoboken, NJ: Wiley, 2009. 4 358 p.
- [23] JOHNSON, P.C., KEMBLAWSKI, M.W., COLTHART, J.D. Practical screening models for soil venting applications. In: Proc. NWWA/API, *Conference on petroleum hydrocarbons and organic chemicals in groundwater*, Houston, TX, 1988-11-09/11, Vol. 2, pp. 521-546. Westerville, OH: National Ground Water Association, 1989. Available (viewed 2011-11-16) at:<http://info.ngwa.org/GWOL/pdf/890152158.pdf>
- [24] INTERNATIONAL LABOUR ORGANIZATION. *International Chemical Safety Cards*. Available (viewed 2011-11-16) at:<http://www.ilo.org/legacy/english/protection/safework/cis/products/icsc/dtasht/index.htm>
-