

TCVN

TIÊU CHUẨN QUỐC GIA

TCVN 12029:2018

Xuất bản lần 1

**PHÁT THẢI NGUỒN TĨNH - XÁC ĐỊNH
LƯU LƯỢNG THỂ TÍCH VÀ VẬN TỐC KHÍ ỐNG KHÓI
(TRONG ỐNG PITOT KIỂU S)**

Determination of stack gas velocity and volumetric flow rate (Type S pitot tube)

HÀ NỘI - 2018

Lời nói đầu

TCVN 12029:2018 xây dựng trên cơ sở tham khảo EPA Method 2 *Determination of stack gas velocity and volumetric flow rate (Type S pitot tube)* của Cơ quan Bảo vệ Môi trường Hoa Kỳ.

TCVN 12029:2018 do Tổng cục Môi trường biên soạn, Bộ Tài nguyên và Môi trường đề nghị, Tổng cục Tiêu chuẩn Đo lường Chất lượng thẩm định, Bộ Khoa học và Công nghệ công bố.

Phát thải nguồn tĩnh – Xác định lưu lượng thể tích và vận tốc khí ống khói (trong ống pitot kiểu S)

Determination of Stack Gas Velocity and Volumetric Flow Rate (Type S Pitot Tube)

CẢNH BÁO: Phương pháp này có thể bao gồm các chất nguy hại, quy trình vận hành và thiết bị. Phương pháp thử này có thể không đề cập đến tất cả các vấn đề về an toàn liên quan đến việc sử dụng chúng. Người sử dụng phương pháp thử này phải có trách nhiệm thiết lập các quy định về an toàn và sức khỏe phù hợp cũng như xác định khả năng áp dụng các giới hạn quy định trước khi thực hiện phương pháp thử này.

1 Phạm vi áp dụng

1.1 Tiêu chuẩn này áp dụng để xác định tốc độ trung bình và lưu lượng thể tích của một dòng khí.

1.2 Phương pháp này không áp dụng cho các vị trí đo không đáp ứng các tiêu chí của TCVN 11303:2016 (EPA method 1). Ngoài ra, không được sử dụng phương pháp này để đo trực tiếp trong dòng khí xoáy hoặc rối. Khi tồn tại các điều kiện không thể chấp nhận được, thì các quy trình thay thế phải được chấp thuận của cơ quan có thẩm quyền, và sử dụng để đưa ra các phép xác định tốc độ dòng chảy chính xác. Ví dụ về các quy trình thay thế là: (1) lắp đặt cánh quạt thẳng; (2) tính toán hệ số tỷ lệ tổng lưu lượng thể tích, hoặc (3) chuyển đến vị trí đo khác tại đó các dòng khí là chấp nhận được.

2 Tài liệu viện dẫn

Các tài liệu viện dẫn sau là cần thiết cho việc áp dụng tiêu chuẩn này. Đối với các tài liệu viện dẫn ghi năm công bố thì áp dụng phiên bản được nêu. Đối với các tài liệu viện dẫn không ghi năm công bố thì áp dụng phiên bản mới nhất, bao gồm cả các sửa đổi (nếu có).

TCVN 11303, *Phát thải nguồn tĩnh – Lấy mẫu và đo vận tốc*

TCVN 11304 3, *Phát thải nguồn tĩnh – Phương pháp phân tích khí khối lượng mol phân tử khí khô*

TCVN 11305, *Phát thải nguồn tĩnh – Xác định hàm ẩm của khí thải ống khói*

EPA Method 1, *Sample and velocity traverses for Stationary Sources (Mẫu và vận tốc đi qua các nguồn tĩnh)*.

EPA Method 5, *Determination of particulate matter emissions from stationary sources (Xác định phát thải bụi từ các nguồn tĩnh)*.

3 Tóm tắt phương pháp

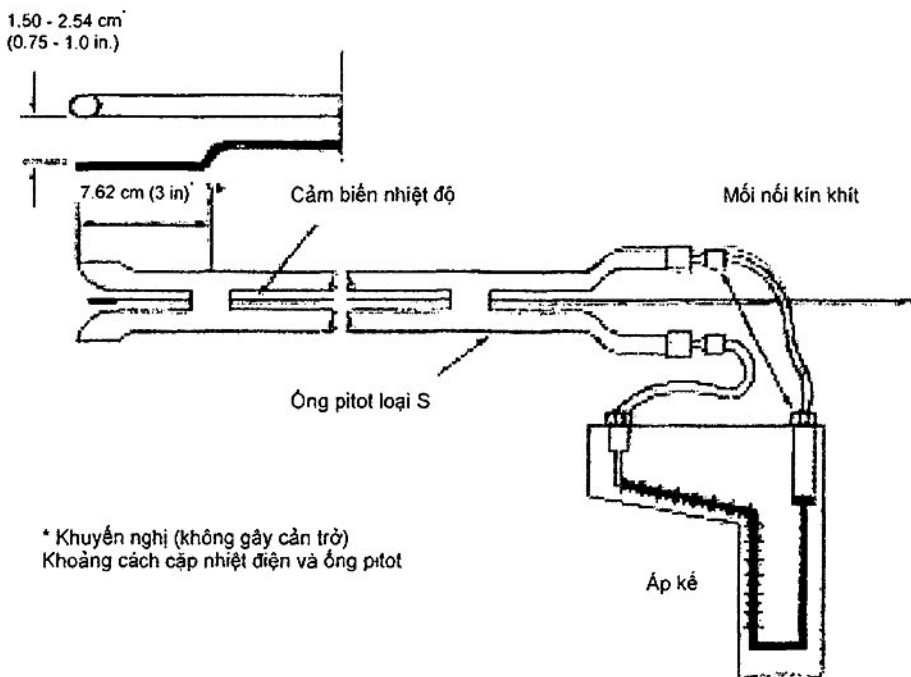
Tốc độ trung bình của dòng khí thải trong ống khói được xác định từ khối lượng riêng của khí và từ phép đo tốc độ trung bình tại đầu ống bằng ống pitot kiểu S (kiểu Stausscheibe hoặc loại đổi chiều).

4 Thiết bị và dụng cụ

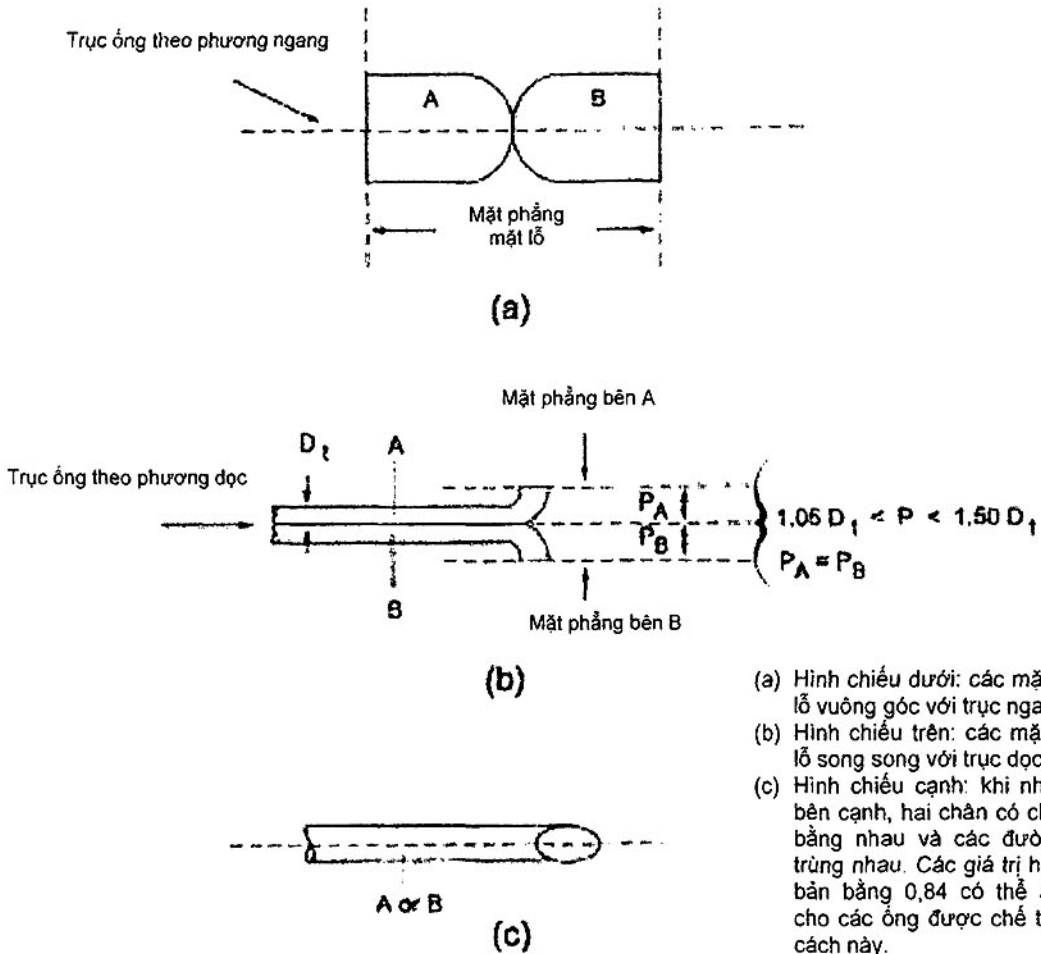
Sử dụng thiết bị dụng cụ thông thường trong phòng thử nghiệm và các thiết bị sau:

4.1 Ống pitot kiểu S

4.1.1 Ống pitot làm bằng ống kim loại. (ví dụ, thép không gỉ) như thể hiện trên Hình 1. Khuyến cáo đường kính ngoài của ống (Kích thước D_t , Hình 2b) nằm trong khoảng từ 0,48 cm đến 0,95 cm (3/16 in. và 3/8 in.). Khoảng cách từ đáy của từng chân ống pitot đến mặt phẳng khe hở (các khoảng cách PA và PB, Hình 2b) là bằng nhau; khuyến cáo là khoảng cách này bằng khoảng 1,05 đến 1,50 lần đường kính ngoài của ống. Các mặt khe hở của ống pitot nên được sắp xếp như thể hiện trên Hình 2, tuy nhiên giữa các khe hở cho phép có các sai lệch nhỏ (xem Hình 3).



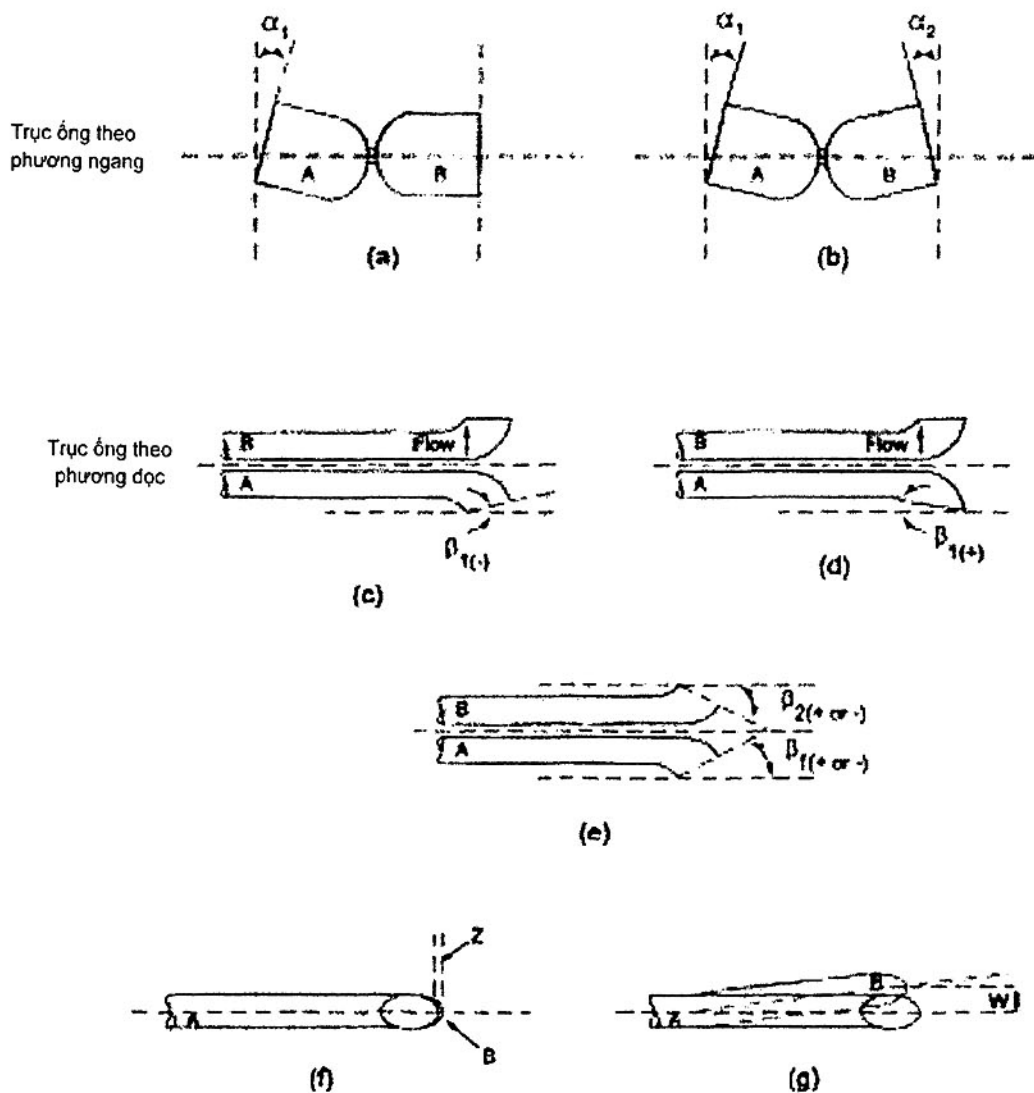
Hình 1 – Cụm lắp ráp áp kế có ống pitot kiểu S



Hình 2 – Ống pitot kiểu S được chế tạo đúng kỹ thuật

4.1.2 Ống pitot kiểu S có hệ số cho trước được xác định theo Điều 7. Mỗi ống có một số nhận dạng được ấn định, số này được đánh dấu hoặc khắc cố định lên thân ống. Có thể sử dụng ống pitot chuẩn thay cho ống pitot kiểu S, miễn là thỏa mãn các tiêu chuẩn kỹ thuật nêu tại 4.7 và 7.2. Tuy nhiên cần chú ý là các lỗ áp suất tĩnh và áp suất động của các ống pitot chuẩn dễ bị bịt kín khi các dòng khí thổi có các tạp chất dạng hạt-nặng. Vì vậy, bất cứ khi nào sử dụng ống pitot chuẩn chạy ngang, thì phải có đủ bằng chứng là các lỗ của các ống pitot đã không bị bịt tắc khi đưa ống chạy ngang. Điều này có thể thực hiện bằng cách so sánh các số đo của áp suất động (Δp) ghi được tại một điểm theo phương ngang đã lựa chọn (giá trị Δp đọc được) với số đo Δp thứ hai ghi lại sau "làm sạch lại" với áp suất không khí để làm sạch các lỗ áp suất động và áp suất tĩnh của ống pitot chuẩn. Nếu các số đo Δp trước và sau khi đo nằm trong phạm vi 5 phần trăm, thì các số liệu được chấp nhận. Nếu không, thì loại bỏ các dữ liệu và thực hiện lại các phép đo. Lưu ý rằng các điểm theo phương ngang được lựa chọn phải là một điểm mà chứng minh giá trị Δp có thể đọc được. Nếu việc "làm sạch lại" được thực

hiện tại các khoảng thời gian đều đặn là một phần của một quy trình thường lệ, thì sau đó thực hiện các phép đo Δp so sánh như trên cho hai điểm theo phương ngang mà cho thấy các phép đo Δp phù hợp.



Các kiểu sắp xếp mặt lỗ sai quy cách như thể hiện ở trên không gây ảnh hưởng giá trị cơ bản của $C_{p(s)}$ cũng như của α_1 và $\alpha_2 \leq 10^\circ$, β_1 và $\beta_2 \leq 5^\circ$, $z \leq 0,32$ cm (1/8 in.), và $w \leq 0,08$ cm (1/32 in.) (Tài liệu tham khảo [11])

Hình 3 – Các loại lỗ xếp đặt sai quy cách do sử dụng ngoài hiện trường hoặc do chế tạo các ống pitot kiểu S không đúng kỹ thuật

4.2 Áp kế vi sai

Đối với Áp kế nghiêng, hoặc các áp kế vi sai loại tương đương. Hầu hết các dây lấy mẫu đều được lắp áp kế ống nghiêng-thẳng đứng 10 in. (cột nước), có các vạch chia 0,01 in. H₂O trên thang đo nghiêng 1 in., và các vạch chia 0,1 in. H₂O trên thang đo dọc từ 1 in. đến 10 in.. Đây là loại áp kế (hoặc loại đồng hồ đo khác có độ nhạy tương đương) phù hợp cho các phép đo có các giá trị Δp thấp bằng 1,27 mm (0,05 in.) H₂O. Tuy nhiên, nếu sử dụng áp kế vi sai có độ nhạy tốt hơn (phải được phê duyệt của cơ quan quản lý), thì các điều sau đây phải đảm bảo đúng: (1) trung bình cộng của tất cả các số đọc Δp tại các điểm ngang trong ống khí thải là ít hơn 1,27 mm H₂O (0,05 in.); (2) đối với các phương ngang của 12 hoặc nhiều điểm, có nhiều hơn 10 % một số đọc Δp là thấp hơn 1,27 mm H₂O (0,05 in.); hoặc (3) đối với các phương ngang của ít hơn 12 điểm, nhiều hơn một số đọc Δp là thấp hơn 1,27 mm (0,05 in.) H₂O. Tài liệu tham khảo 18 mô tả thiết bị thương mại có sẵn dùng cho các phép đo vận tốc khí có dải tốc độ thấp.

Để thay thế cho các tiêu chí từ (1) đến (3) nêu trên, có thể sử dụng Công thức (1) (10.2) để xác định sự cần thiết sử dụng áp kế vi sai có độ nhạy tốt hơn. Nếu T lớn hơn 1,05, các số liệu áp suất động là không chấp nhận và như vậy cần sử dụng áp kế vi sai có độ nhạy tốt hơn.

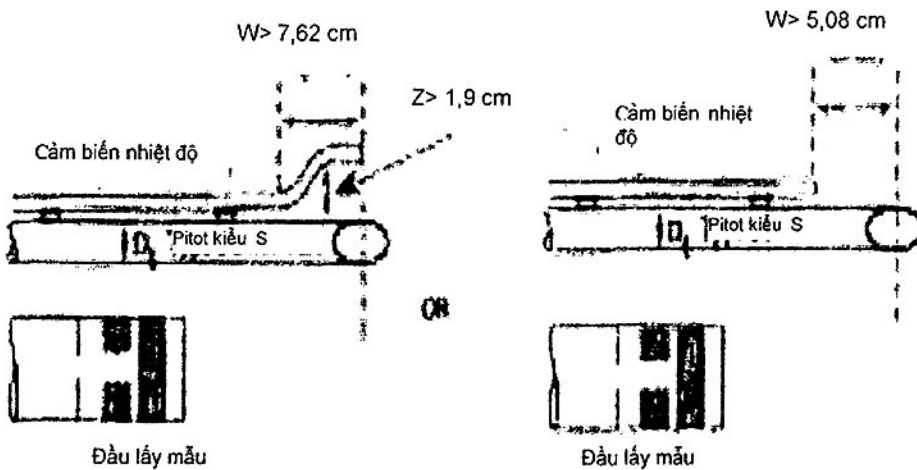
CHÚ THÍCH: Nếu áp kế vi sai khác ngoài các áp kế ống nghiêng đang được sử dụng (ví dụ, các đồng hồ xoắn từ), thì cần tiến hành kiểm tra hiệu chuẩn sau mỗi loạt thử nghiệm. Để kiểm tra hiệu chuẩn cho áp kế vi sai, so sánh các số đọc Δp của áp kế này với những số đọc của áp kế loại-dầu tại mức tối thiểu của ba điểm, gần bằng đại diện cho dải các giá trị Δp trong ống khí thải. Nếu, tại mỗi điểm, các giá trị của Δp như đọc trên áp kế vi sai và trên áp kế-dầu phù hợp với nhau, trong vòng 5 phần trăm, thì các áp kế vi sai được coi là đạt hiệu chuẩn. Nếu không, thì loại bỏ các loạt thử nghiệm, hoặc các quy trình đo để điều chỉnh các giá trị Δp đo và các kết quả cuối cùng sẽ được sử dụng, tùy thuộc vào sự phê duyệt của cơ quan có thẩm quyền.

4.3 Cảm biến nhiệt độ

Cặp nhiệt điện, nhiệt kế lưỡng kim, nhiệt kế có bầu chứa đầy chất lỏng, nhiệt kế thủy tinh thủy ngân, hoặc dụng cụ đo khác có khả năng đo nhiệt độ trong phạm vi 1,5 % nhiệt độ tuyệt đối tối thiểu của ống khí thải. Cảm biến nhiệt độ được gắn vào ống pitot sao cho đầu cảm biến không chạm vào bất kỳ phần kim loại nào; và được bố trí không tạo nhiễu đối với các lỗ trên mặt ống pitot (xem Hình 1 và Hình 4). Có thể sử dụng các vị trí khác nếu hệ thống dụng cụ đo nhiệt độ và ống pitot được hiệu chuẩn phù hợp theo quy trình của Điều 8. Với điều kiện là chênh lệch không lớn hơn 1 % so với số đo vận tốc trung bình, dụng cụ đo nhiệt độ không cần phải gắn liền với các ống pitot. Phương án này là tùy thuộc vào sự phê duyệt của cơ quan có thẩm quyền.

4.4 Áp kế và đầu đo

Một ống đo áp điện và áp kế ống chữ U nạp đầy thủy ngân hoặc nước, có khả năng đo áp suất ống khí thải chính xác đến 2,5 mm (0,1 in) Hg. Cũng có thể được sử dụng đầu xả tĩnh của ống Pitot chuẩn hoặc một chân của ống pitot kiểu S cùng với các mặt phẳng lỗ được định vị song song với dòng khí làm đầu đo áp suất



Hình 4 – Vị trí đúng đặt cảm biến nhiệt độ để ngăn ngừa gây cản trở;
 D_1 nằm trong khoảng từ 0,48 cm đến 0,95 cm (3/16 in. và 3/8 in.)

4.5 Khí áp kế

Áp kế thủy ngân, bằng sắt, hoặc khí áp kế khác có khả năng đo áp suất khí quyển chính xác đến 2,54 mm (0.1 in.) Hg.

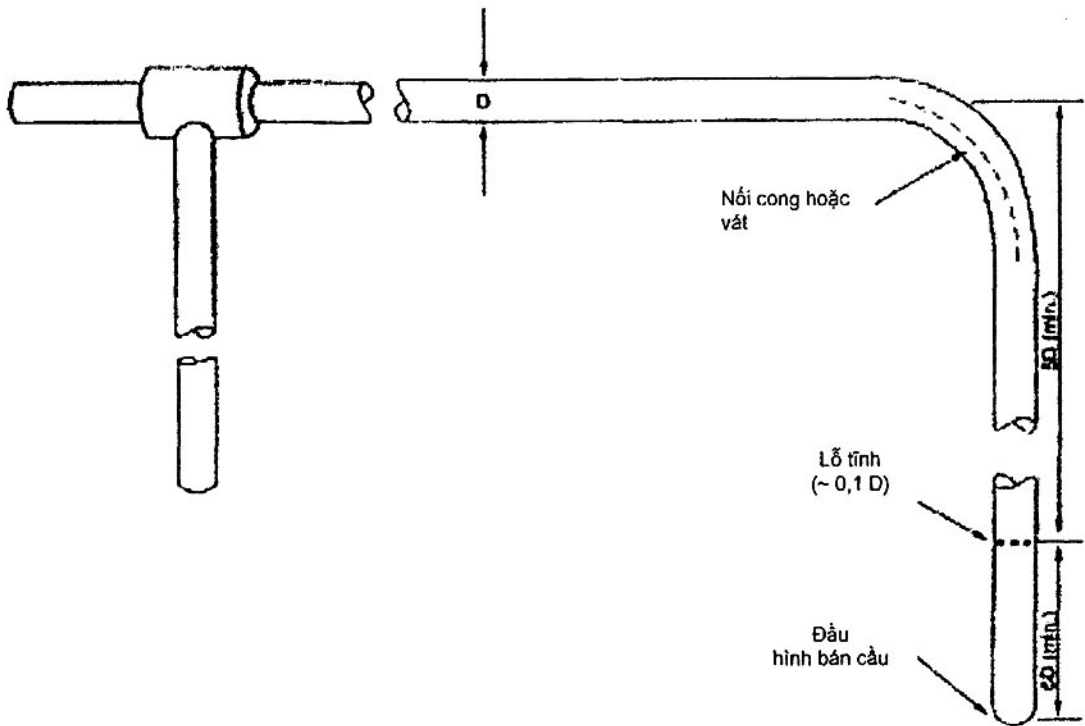
CHÚ THÍCH: Các số đọc áp suất khí quyển có thể được lấy từ một trạm khí tượng quốc gia lân cận. Trong trường hợp này, giá trị của trạm (đó là áp suất khí quyển tuyệt đối) phải điều chỉnh về sự chênh lệch độ cao giữa các trạm khí tượng và điểm lấy mẫu với mức bằng trừ đi 2,5 mm (0.1 in.) Hg trên mỗi khoảng độ cao tăng 30 m (100 ft) hoặc cộng với 2,5 mm (0.1 in.) Hg trên mỗi độ cao giảm 30 m (100 ft).

4.6 Thiết bị xác định mật độ khí

Thiết bị của phương pháp TCVN 11304, nếu cần (xem 5.6), để xác định phân tử lượng khí khô của ống khí thải, và thiết bị của phương pháp TCVN 11305 (phương pháp chuẩn) hoặc EPA Method 5 để xác định hàm lượng ẩm. Có thể sử dụng các phương pháp khác, nhưng phải được sự phê duyệt của cơ quan quản lý.

4.7 Hiệu chuẩn ống pitot

Nếu cần phải hiệu chuẩn ống pitot kiểu S (xem 7.1), thì phải sử dụng ống pitot chuẩn để quy chiếu. Cách khác, có thể được sử dụng ống pitot chuẩn được thiết kế theo các tiêu chí nêu trong 4.7.1 đến 4.7.5 sau đây và được minh họa trên Hình 5 (xem Tài liệu tham khảo [7], [8], [17]). Các ống pitot được thiết kế theo các yêu cầu kỹ thuật này sẽ có các hệ số chuẩn bằng $0,99 \pm 0,01$.



Hình 5 – Các yêu cầu thiết kế đối với ống pitot chuẩn

4.7.1 Cấu trúc của ống pitot chuẩn

4.7.1.1 Đầu bịt hình bán cầu (thể hiện như trên Hình 5), elip, hoặc hình nón.

4.7.1.2 Một đoạn thẳng tối thiểu bằng sáu lần đường kính (dựa theo D , đường kính ngoài của ống) giữa đầu và các lỗ áp suất tĩnh.

4.7.1.3 Một đoạn tối thiểu bằng tám lần đường kính giữa các lỗ áp suất tĩnh và đường tâm của ống bên ngoài, sau đoạn uốn cong 90° .

4.7.1.4 Các lỗ áp lực tĩnh có kích cỡ bằng nhau (khoảng $0,1 D$), cách đều nhau trong cấu hình vòng tròn của mặt áp kế điện.

4.7.1.5 Đoạn uốn cong 90° , có mối nối cong hoặc vát.

4.8 Áp kế vi sai dùng để hiệu chuẩn ống pitot kiểu S

Là loại áp kế nghiêng hoặc tương đương. Nếu sử dụng phương pháp hiệu chuẩn theo đơn vận tốc (xem 7.1.2.3), thì khi tiến hành hiệu chuẩn áp kế vi sai có thể đọc chính xác đến $0,127 \text{ mm}$ (0.005 in.) H_2O . Đối với các phương pháp hiệu chuẩn đa-vận tốc, máy có thể đọc chính xác đến $0,127 \text{ mm}$ (0.005 in.) H_2O đối với các giá trị Δp giữa $1,27 \text{ mm}$ và $25,4 \text{ mm}$ ($0,05 \text{ in.}$ và $1,00 \text{ in.}$) H_2O , và máy có thể đọc chính xác đến $1,27 \text{ mm}$ ($0,05 \text{ in.}$) H_2O đối với các giá trị Δp trên $25,4 \text{ mm}$ ($1,00 \text{ in.}$) H_2O . Áp kế loại đặc biệt,

TCVN 12029:2018

có độ nhạy cao hơn được yêu cầu khi đọc các giá trị Δp dưới 1,27 mm (0,05 in.) H₂O (xem Tài liệu tham khảo [18]).

5 Lấy mẫu mẫu và phân tích

5.1 Lắp đặt thiết bị như thể hiện trên Hình 1.

Ống mao dẫn hoặc các bồn sục được lắp đặt giữa áp kế và ống pitot có thể sử dụng để giảm biến động ΔP . Khuyến nghị, không bắt buộc, nên tiến hành phép kiểm tra rò rỉ trước phép thử, cụ thể như sau: (1) thổi qua lỗ tác động của ống pitot cho đến khi áp suất động trên áp kế ghi ít nhất là 7,6 cm (3,0 in.) H₂O; sau đó, đóng kín lỗ tác động. Áp suất duy trì ổn định ($\pm 2,5$ mm H₂O, $\pm 0,10$ in. H₂O.) trong ít nhất 15 s; (2) làm tương tự như đối với phía có áp suất tĩnh, ngoại trừ khi sử dụng ống hút để có được tối thiểu là 7,6 cm (3,0 in.) H₂O. Có thể sử dụng các quy trình kiểm tra rò rỉ khác, nhưng phải được sự phê duyệt của cơ quan có thẩm quyền.

5.2 Điều chỉnh điểm thăng bằng và zero của áp kế. Vì điểm thăng bằng và zero của áp kế có thể bị trôi do hiện tượng rung và các thay đổi về nhiệt độ, cần thực hiện các phép kiểm tra định kỳ trong quá trình chạy ngang qua (ít nhất mỗi giờ kiểm tra một lần) Ghi lại tất cả các số liệu theo biểu mẫu như thể hiện trên Hình 6.

5.3 Đo áp suất cột nước lưu tốc ngang và nhiệt độ tại các điểm đi ngang qua như quy định tại TCVN 11303 (EPA method 1). Phải đảm bảo là đang sử dụng đúng loại áp kế vì sai đối với dải các giá trị Δp thích hợp (xem 4.2). Nếu cần phải đổi áp kế có độ nhạy cao hơn, thì tiến hành đổi, và đo lại Δp và các số đọc nhiệt độ tại từng điểm đi ngang qua. Tiến hành phép kiểm tra rò rỉ sau thử nghiệm (bắt buộc), như mô tả tại 5.1 ở trên, để xác nhận thời gian chạy qua.

5.4 Đo áp suất tĩnh trong ống khói. Thông thường một số đọc là đủ.

5.5 Xác định áp suất khí quyển.

5.6 Xác định phân tử lượng khí khô trong ống khói. Đối với các quá trình đốt hoặc các quá trình phát thải đặc biệt các chất khí CO₂, O₂, CO, và N₂, thì sử dụng TCVN 11304. Đối với các quá trình phát thải, đặc biệt là không khí, không cần tiến hành phân tích; sử dụng phân tử lượng khô bằng 29,0. Đối với các quá trình khác, phải sử dụng các phương pháp khác, và phải được phê duyệt của cơ quan có thẩm quyền.

5.7 Xác định độ ẩm theo TCVN 11305 (Phương pháp chuẩn, hoặc tương đương) hoặc theo EPA Method 5.

5.8 Xác định diện tích mặt cắt ngang của ống khói hoặc ống dẫn tại vị trí lấy mẫu. Bất cứ khi nào có thể, tiến hành đo các kích thước thực tế của ống khói thay vì sử dụng bản thiết kế. Đừng nên cho rằng các đường kính của ống là bằng nhau. Đo từng đường kính để xác minh kích thước của nó.

TRAM _____

NGÀY _____

SỐ LẦN _____

ĐƯỜNG KÍNH HOẶC CÁC KÍCH THƯỚC ỐNG, m (in.) _____

ÁP SUẤT KHÍ QUYỀN., mm Hg (in. Hg) _____

DIỆN TÍCH TIẾT DIỆN, m² (ft²) _____

THAO TÁC VIÊN _____

ĐƯỜNG KÍNH TRONG CỦA ỐNG PITOT NO. _____

HỆ SỐ TRUNG BÌNH, C_p = _____

NGÀY HIỆU CHUẨN CUỐI CÙNG _____

LƯỢC ĐỘ TIẾT DIỆN ỐNG

Số điểm theo phương ngang	Vel. Hd., Δp mm (in.) H ₂ O	Nhiệt độ ống		P _g , mm Hg (in. Hg)	(Δp) ^{1/2}
		T _s , °C ((°deg;F)	T _s , °K (°R)		
Trung bình (1)					

Hình 6 – Các số liệu đo vận tốc ngang

6 Kiểm soát chất lượng

Điều	Biện pháp kiểm soát chất lượng	Hiệu quả
9.1-9.4	Hiệu chuẩn thiết bị lấy mẫu	Đảm bảo số đo chính xác tốc độ dòng khí trong ống khói, thể tích mẫu

7 Hiệu chuẩn và chuẩn hóa

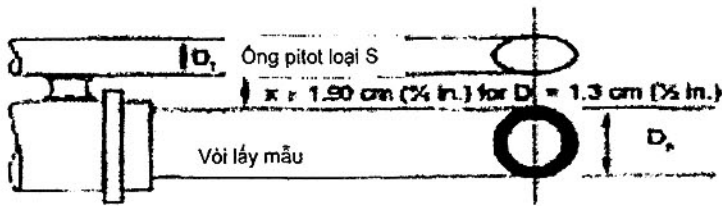
7.1 Ống pitot kiểu S

Trước khi sử dụng ống lần đầu, cần thận kiểm tra đầu ống pitot kiểu S, cạnh, và quan sát lần cuối để xác minh rằng các lỗ trên mặt ống được căn chỉnh trong phạm vi các thông số kỹ thuật được minh họa trong Hình 2 và 3. Không được sử dụng các ống pitot nếu không đáp ứng các thông số kỹ thuật liên quan. Sau khi kiểm tra sự xếp đặt các lỗ, đo và ghi lại các kích thước sau đây của các ống pitot: (a) đường kính ngoài của ống (kích thước D_t , Hình 2b); và (b) các khoảng cách từ đáy đến lỗ (kích thước P_A và P_B , Hình 2b). Nếu D_t là nằm trong khoảng giữa 0,48 cm và 0,95 cm (3/16 in. và 3/8 in.), và nếu P_A và P_B là bằng nhau và nằm trong khoảng giữa 1,05 và 1,50 D_t , thì có hai tùy chọn: (1) các ống pitot có thể được hiệu chỉnh theo các quy trình quy định từ 7.1.2 đến 7.1.5, hoặc (2) giá trị hệ số chuẩn (ống đơn riêng biệt) bằng 0,84 có thể ấn định cho ống pitot này. Tuy nhiên cần lưu ý, nếu các ống pitot là một phần của một tổ hợp/cụm thiết bị, thì vẫn yêu cầu hiệu chuẩn, không kể đến giá trị hệ số cơ bản (xem 7.1.1). Nếu D_t , P_A , P_B và nằm ngoài giới hạn quy định, các ống pitot phải được hiệu chuẩn như đã nêu từ 7.1.2 đến 7.1.5

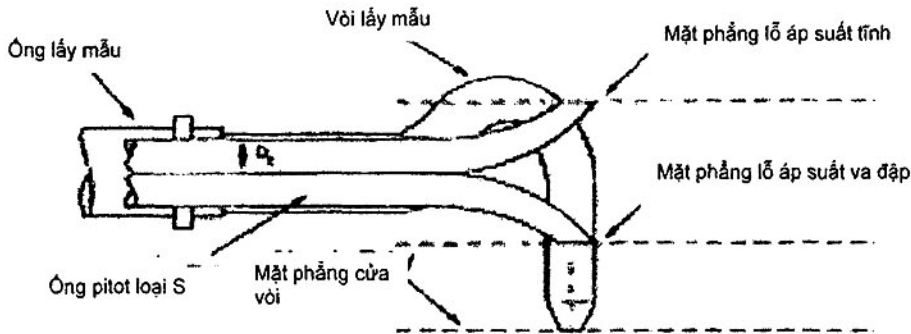
7.1.1 Các tổ hợp ống pitot kiểu S

Trong phương pháp lấy mẫu và đo vận tốc, không phải lúc nào cũng cần sử dụng ống pitot loại S; trong nhiều trường hợp, ống pitot được sử dụng kết hợp với các bộ phận lấy mẫu-nguồn khác (ví dụ, cặp nhiệt độ, đầu lấy mẫu, vòi phun) như là một phần của một "tổ hợp lắp ráp". Sự xuất hiện của các bộ phận lấy mẫu khác đôi khi có thể ảnh hưởng đến giá trị hệ số cơ bản của các ống pitot kiểu S^[9]; do đó, một giá trị hệ số cơ bản được ấn định (hoặc đã biết) có thể có hoặc không có giá trị đối với một cụm lắp ráp nhất định. Các giá trị hệ số cơ bản và lắp ráp sẽ giống hệt nhau chỉ khi các vị trí tương đối của các bộ phận trong cụm lắp ráp là như vậy mà hiệu ứng giao thoa khí động học đã bị loại trừ. Hình 4, 7 và 8 minh họa sự sắp xếp các bộ phận không gây-nhiều đối với các ống pitot loại S có đường kính ngoài nằm giữa 0,48 cm và 0,95 cm (3/16 in. và 3/8 in.). Nếu các cụm lắp ráp ống pitot loại S mà không đáp ứng bất kỳ hoặc tất cả các thông số kỹ thuật của các Hình 4, 7, 8 và không hiệu chỉnh theo các quy trình nêu từ 7.1.2 đến 7.1.5, và trước khi hiệu chuẩn, thì phải đo và ghi lại giá trị của các khoảng cách giữa các bộ phận (vòi phun-ống pitot, cặp nhiệt điện-ống pitot, vòi đầu đo ống pitot).

CHÚ THÍCH Không sử dụng cụm lắp ráp ống pitot kiểu S được cấu tạo mà mặt phẳng lỗ áp suất va đập của ống pitot ở thấp dưới mặt phẳng lối vào của vòi lấy mẫu (xem Hình 7B).

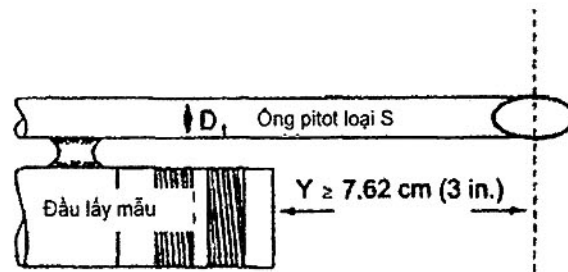


A. Hình chiếu dưới thể hiện khoảng cách giữa vòi và ống pitot



B – Hình chiếu cạnh để ngăn ống không gây cản trở các dòng khí tiếp xúc với vòi lấy mẫu. Mặt phẳng lỗ áp suất va đập của ống pilot phải ngang bằng hoặc nằm trên mặt phẳng cửa vào của vòi lấy mẫu

Hình 7 – Cấu hình đúng của vòi ống lấy mẫu pitot

Hình 8 – Khoảng cách tối thiểu của ống pitot đầu lấy mẫu để ngăn ngừa gây cản trở; D_1 nằm trong khoảng từ 0,48 cm đến 0,95 cm (3/16 in. và 3/8 in.)

7.1.2 Chuẩn bị hiệu chuẩn

Khi hiệu chuẩn ống pitot kiểu S, đánh dấu cố định một chân ống là A, và chân kia là B. Hiệu chuẩn được tiến hành theo hệ thống dòng chảy có các tính năng thiết kế cơ bản sau đây:

7.1.2.1 Các dòng khí chảy phải được giữ lại trong ống có diện tích tiết diện, hình tròn hoặc chữ nhật xác định. Đối với tiết diện hình tròn, đường kính ống tối thiểu là 30,48 cm (12 in.); đối với tiết diện hình chữ nhật, chiều rộng (cạnh ngắn) phải ít nhất bằng 25,4 cm (10 in.).

7.1.2.2 Diện tích tiết diện của ống hiệu chuẩn phải không đổi trên khoảng cách bằng hoặc lớn hơn 10 lần đường kính ống. Đối với tiết diện hình chữ nhật, sử dụng một đường kính tương đương, tính

theo Công thức 2 (xem 9.3), để xác định số lượng các đường kính ống dẫn. Để đảm bảo sự ổn định, các mô hình dòng chảy cần được xây dựng đầy đủ tại vị trí hiệu chuẩn, hoặc "đoạn thử," vị trí hiệu chuẩn phải được định vị cách ít nhất là tám lần đường kính ống khói phía dưới và hai lần đường kính ống khói phía trên các dòng rối gần nhất.

CHÚ THÍCH: Các tiêu chí tám- và hai lần đường kính không phải là tuyệt đối; có thể sử dụng các vị trí thử khác (phải được sự chấp thuận của cơ quan có thẩm quyền), với điều kiện là các dòng chảy tại các vị trí thử nghiệm đã được chứng minh hoặc xác định là đảm bảo tính ổn định và song song với trục ống dẫn khí.

7.1.2.3 Hệ thống dòng phải có khả năng tạo ra vận tốc thử bằng khoảng 910 m/min (3000 ft/min). Vận tốc này phải không đổi theo thời gian để đảm bảo dòng chảy ổn định trong quá trình hiệu chuẩn. Lưu ý rằng các hệ số của ống pitot kiểu S thu được nhờ phép hiệu chuẩn vận tốc đơn tại 910 m/min (3000 ft/min) nói chung là phù hợp trong phạm vi $\pm 3\%$ đối với vận tốc trên 300 m/min (1000 ft/min) và $\pm 6\%$ đối với vận tốc từ 180 m/min đến 300 m/min (600 ft/min và 1000 ft/min). Nếu mối tương quan chính xác hơn giữa hệ số ống pitot, (C_p), và đạt được vận tốc, thì hệ thống dòng phải có khả năng tạo ra ít nhất bốn vận tốc thử khác biệt, bất biến theo thời gian bao gồm dải vận tốc từ 180 m/min đến 1500 m/min (600 ft/min đến 5000 ft/min), và các dữ liệu hiệu chuẩn phải được thực hiện trong khoảng vận tốc đều đặn trên toàn dải này (xem Tài liệu tham khảo [9] và [14] để biết thêm chi tiết).

7.1.2.4 Hai cửa lấy mẫu, một cho mỗi ống pitot chuẩn và một cho ống pitot loại S, cần phải được giao nhau trong đoạn ống thử. Cửa vào ống pitot chuẩn được bố trí hơi thấp so với cửa ống pitot kiểu S, vì vậy mà các lỗ tác động của ống chuẩn và ống kiểu S sẽ nằm trong cùng một mặt phẳng cắt ngang trong quá trình hiệu chuẩn. Để tạo điều kiện chỉnh đồng tâm các ống pitot khi hiệu chuẩn, khuyến khích là các đoạn ống thử được chế tạo bằng Plexiglas TM hoặc bằng một số vật liệu trong suốt khác.

7.1.3 Quy trình hiệu chuẩn

Lưu ý rằng quy trình này là một trong những quy trình chung và không được sử dụng nếu không đề cập đến những cân nhắc, xem xét đặc biệt được trình bày tại 7.1.5. Cũng lưu ý rằng quy trình này chỉ áp dụng cho hiệu chuẩn đơn vận tốc. Để có được dữ liệu hiệu chuẩn cho các bên A và B của các ống pitot loại S, tiến hành như sau:

7.1.3.1 Chắc chắn rằng các áp kế được nạp đúng cách và đảm bảo rằng không bị nhiễm bẩn dầu và có khối lượng riêng thích hợp. Kiểm tra rò rỉ tất cả các đường ống pitot; và chú ý tiến hành sửa chữa hoặc thay thế nếu cần thiết.

7.1.3.2 Điều chỉnh áp kế và đưa về mức không. Bật quạt, và để cho dòng chảy ổn định. Bịt kín cửa vào ống pitot kiểu S.

7.1.3.3 Đảm bảo rằng áp kế đạt mức ở zero. Vị trí ống pitot chuẩn tại điểm chuẩn (xác định như nêu ở 7.1.5.1), và sắp xếp các ống sao cho đầu ống hướng vuông góc với dòng chảy. Chú ý khi sắp xếp để

ống không bị trệch và các góc không bị chúc xuống. Đảm bảo chắc chắn xung quanh cửa vào ống được bịt kín.

7.1.3.4 Đọc Δp_{std} , và ghi lại giá trị của nó theo dạng bảng tương tự như thể hiện trong Hình 9. Tháo ống pitot chuẩn ra khỏi ống khí thải, và ngắt kết nối với áp kế. Bịt kín cửa vào ống chuẩn.

SỐ NHẬN DẠNG ỐNG PITOT:

NGÀY:

HIỆU CHUẨN BỜ:

HIỆU CHUẨN BÊN "A"

Lần thứ:	ΔP_{std} cm H ₂ O (in H ₂ O)	$\Delta P_{(s)}$ cm H ₂ O (in H ₂ O)	$C_{p(s)}$	Độ lệch $C_{p(s)} - C_p(A)$
1				
2				
3				
		$C_{p, avg}$ (BÊN A)		

HIỆU CHUẨN BÊN "B"

Lần thứ:	ΔP_{std} cm H ₂ O (in H ₂ O)	$\Delta P_{(s)}$ cm H ₂ O (in H ₂ O)	$C_{p(s)}$	Độ lệch $C_{p(s)} - C_p(B)$
1				
2				
3				
		$C_{p, avg}$ (BÊN B)		

$$\sigma_{A \text{ hoặc } B} = \frac{\sum_{i=1}^3 |C_{p(s)} - C_{p(A \text{ hoặc } B)}|}{3}$$

$[C_{p, avg} (\text{bên A}) - C_{p, avg} (\text{bên B})]^*$

*Phải nhỏ hơn hoặc bằng 0,01

Hình 9 – Các số liệu về hiệu chuẩn ống pitot

7.1.3.5 Nối ống pitot kiểu S với áp kế và kiểm tra rò rỉ. Mở cửa vào ống kiểu S. Kiểm tra mức của áp kế và đưa về không. Chèn và sắp xếp ống pitot loại S sao cho lỗ tác động phía A của nó là ở cùng điểm giống như ống pitot chuẩn và hướng vuông góc vào dòng chảy. Đảm bảo chắc chắn rằng xung quanh cửa vào ống được bịt kín đúng cách.

7.1.3.6 Đọc giá trị Δp_s , và ghi vào bảng dữ liệu. Tháo ống pitot kiểu S ra khỏi ống khói và ngắt kết nối với áp kế.

7.1.3.7 Lặp lại các bước từ 7.1.3.3 đến 7.1.3.6 cho đến khi thu được ba cặp số đọc Δp đối với bên A của ống pitot kiểu S.

7.1.3.8 Lặp lại các bước từ 7.1.3.3 đến 7.1.3.7 đối với bên B của ống pitot kiểu S.

7.1.3.9 Tiến hành các phép tính như nêu tại 10.4. Chỉ sử dụng ống pitot kiểu S khi các giá trị của σ_A và σ_B nhỏ hơn hoặc bằng 0,01 và nếu giá trị chênh lệch tuyệt đối giữa $C_p(A)$ và $C_p(B)$ là nhỏ hơn hoặc bằng 0,01.

7.1.4 Các chú ý riêng

7.1.4.1 Lựa chọn điểm hiệu chuẩn

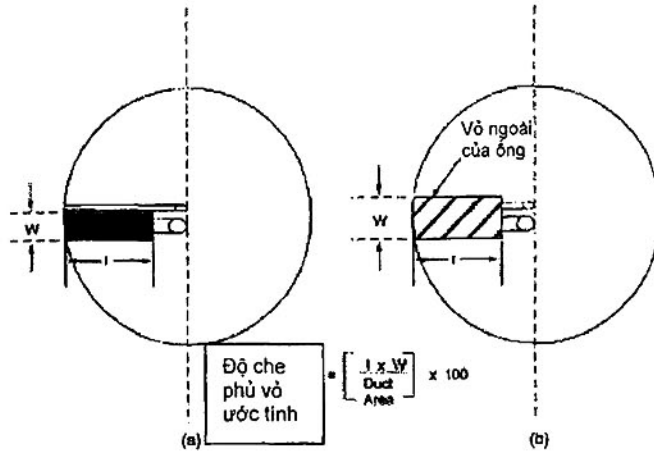
7.1.4.1.1 Khi một ống pitot kiểu S được hiệu chuẩn riêng biệt, thì chọn điểm hiệu chuẩn tại phần giữa hoặc gần giữa ống khí thải, và tiến hành theo quy trình nêu ở 8.1.3. Các hệ số của ống pitot đã đo hoặc tính được (tức là, $C_p(A)$ và $C_p(B)$) sẽ có giá trị nếu: (1) các ống pitot riêng biệt được sử dụng; hoặc (2) các ống pitot được sử dụng với các bộ phận khác (vòi, cặp áp kế nhiệt độ, đầu lấy mẫu) trong sự xếp đặt không có hiệu ứng giao thoa khí động học (xem Hình 4, 7 và 8).

7.1.4.1.2 Đối với các tổ hợp ống pitot kiểu S kết hợp với cặp nhiệt độ (không lắp đầu dò lấy mẫu), chọn điểm hiệu chuẩn tại hoặc gần trung tâm ống, và thực hiện theo các quy trình nêu tại 8.1.3. Các hệ số thu được theo cách này sẽ có hiệu lực miễn là cụm ống pitot-cặp nhiệt độ được sử dụng một mình hoặc với các bộ phận khác trong sắp đặt, bố trí không có nhiễu (Hình 4, 7 và 8)

7.1.4.1.3 Đối với tổ hợp ống pitot kiểu S với sự lắp ráp đầu lấy mẫu đầy đủ, các điểm hiệu chuẩn phải được định vị tại hoặc gần trung tâm ống; Tuy nhiên, khi chèn vỏ bọc đầu dò vào một ống nhỏ có thể gây ra sự can thiệp và tắc nghẽn đáng kể đối với tiết diện ống và mang lại các giá trị hệ số không chính xác^[9]. Vì vậy, để giảm thiểu hiệu ứng tắc nghẽn, điểm chuẩn có thể lệch một vài inch so với trung tâm, nếu cần. Các hiệu ứng tắc nghẽn thực tế sẽ không đáng kể khi hiện tượng tắc theo lý thuyết, được xác định theo mô hình diện tích-nhò ra của vỏ đầu lấy mẫu, là bằng hoặc nhỏ hơn 2 % so với diện tích tiết diện ống đối với cụm lắp ráp không có lớp vỏ bên ngoài (Hình 10a), và bằng hoặc nhỏ hơn 3 % so với diện tích tiết diện ống đối với cụm lắp ráp có lớp vỏ bên ngoài (Hình 10b).

7.1.4.2 Đối với các cụm lắp ráp có đầu lấy mẫu, trong đó sự ảnh hưởng của mũi lấy mẫu ống pitot là một hệ số (tức là, các cụm mà trong đó khoảng cách tách ống pitot-vòi phun không đáp ứng các thông số kỹ thuật được minh họa trong Hình 7A), thì giá trị của C_p (s) phụ thuộc vào khoảng không gian trống giữa ống và mũi lấy mẫu và, do đó, đó là một hàm số của kích thước vòi phun. Trong những trường hợp này, phải thực hiện hiệu chuẩn riêng biệt với từng kích thước vòi phun thường được sử dụng tại chỗ. Lưu ý là phương pháp hiệu chuẩn tốc độ đơn được chấp nhận cho mục đích này, mặc dù kích thước vòi phun lớn hơn (> 0,635 cm hoặc 1/4 in.) thường không được sử dụng để lấy mẫu đẳng tốc tại các vận tốc bằng khoảng 910 m/min (3000 ft/min), đó là vận tốc hiệu chuẩn. Cũng lưu ý rằng điều này không cần thiết để lấy một mẫu đẳng tốc trong quá trình hiệu chuẩn (xem Tài liệu tham khảo [19])

7.1.4.3 Đối với các cụm lắp ráp có đầu lấy mẫu mà ống pitot của nó luôn được sử dụng cùng một hướng, chỉ một bên của ống pitot cần được hiệu chỉnh (bên sẽ phải đối mặt với dòng khí). Các ống pitot vẫn phải đáp ứng các chi tiết kỹ thuật về xếp đặt vị trí như Hình 2 hoặc Hình 3, tuy nhiên, vẫn phải có một giá trị độ lệch trung bình (σ) bằng hoặc nhỏ hơn 0,01 (xem 7.1.4.4).



Hình 10 – Các mô hình diện tích phần nhô ra đối với các cụm lắp ráp ống pitot điển hình

7.1.5 Sử dụng tại hiện trường và hiệu chuẩn lại

7.1.5.1 Sử dụng tại hiện trường

7.1.5.1.1 Khi ống pitot kiểu S (riêng hoặc trong cụm lắp ráp) được sử dụng ngoài hiện trường, giá trị hệ số thích hợp (cho dù được ấn định hoặc thu được bằng cách hiệu chuẩn) được sử dụng để thực hiện các phép tính vận tốc. Đối với ống pitot kiểu S đã hiệu chuẩn, sử dụng hệ số bên A khi bên A của ống đối diện với dòng khí, và hệ số bên B sẽ được sử dụng khi bên B đối diện với dòng khí. Ngoài ra, cũng có thể sử dụng giá trị trung bình cộng của các giá trị hệ số bên A và B, không phân biệt mặt nào đối diện với dòng khí.

7.1.5.1.2 Khi sử dụng cụm lắp ráp có đầu lấy mẫu để lấy mẫu trong ống nhỏ, đường kính từ 30,5 cm đến 91,4 cm (12 in. đến 36 in.), vỏ đầu lấy mẫu đôi khi gây tắc một phần đáng kể của tiết diện ống dẫn, gây ra giảm giá trị C_p (S). Tham khảo [9] để biết thêm chi tiết. Không sử dụng các cụm lắp ráp thông thường ống Pitot-đầu lấy mẫu đối với các ống dẫn có đường kính trong nhỏ hơn 30,5 cm (12 in.).

7.1.5.2 Hiệu chuẩn lại

7.1.5.2.1 Các ống pitot được cách ly

Sau mỗi lần sử dụng ngoài hiện trường, các ống pitot phải được kiểm tra lại cẩn thận theo các hình chiếu trên, cạnh, và dưới. Nếu các lỗ vẫn phù hợp các thông số kỹ thuật minh họa trong Hình 2 và Hình 3, thì có thể giả định rằng hệ số cơ bản của ống pitot không thay đổi. Tuy nhiên, nếu ống đã bị hư hỏng đến mức không còn đáp ứng các thông số kỹ thuật của Hình 2 và Hình 3 thì cần được sửa chữa để khôi phục lại trật tự thích hợp của các lỗ mặt, hoặc phải thải bỏ các ống đi.

7.1.5.2.2 Cụm lắp ráp ống pitot

Sau mỗi lần sử dụng ngoài hiện trường, kiểm tra sự sắp xếp thẳng hàng của các lỗ của ống pitot, như tại 7.1.5.2.1. Ngoài ra, đo lại các khoảng cách giữa các bộ phận trong cụm lắp ráp. Nếu các khoảng

TCVN 12029:2018

cách này không thay đổi và sự sắp xếp các lỗ chấp nhận được, thì có thể giả định rằng các hệ số của cụm lắp ráp không thay đổi. Nếu các lỗ không còn đáp ứng các yêu cầu như trên Hình 2 và Hình 3, thì cần tiến hành sửa chữa các hư hỏng hoặc thay thế các ống pitot (hiệu chuẩn cụm lắp ráp mới, nếu cần). Nếu khoảng cách giữa các bộ phận đã thay đổi, phục hồi các khoảng cách ban đầu, hoặc hiệu chuẩn lại cụm lắp ráp.

7.2 Ống pitot chuẩn (nếu sử dụng)

Nếu sử dụng ống pitot chuẩn để xác định vận tốc, các ống phải được kết cấu theo các tiêu chí nêu tại 4.7 và được ấn định giá trị hệ số cơ bản bằng 0,99. Nếu các ống pitot chuẩn được sử dụng như một phần của cụm, thì ống phải đảm bảo sự phù hợp về yêu cầu sắp xếp không gây nhiễu (tùy thuộc vào sự chấp thuận của cơ quan có thẩm quyền).

7.3 Bộ cảm biến nhiệt độ

7.3.1 Sau mỗi lần sử dụng ngoài hiện trường, hiệu chuẩn các nhiệt kế, nhiệt kế bầu chất lỏng, các hệ thống cặp nhiệt độ-điện thế, và cảm biến khác tại nhiệt độ trong phạm vi 10 % của nhiệt độ tuyệt đối trung bình của ống khói. Đối với các nhiệt độ lên đến 405 °C (761 °F), sử dụng nhiệt kế thủy tinh thủy ngân chuẩn ASTM, hoặc loại tương đương, như một nhiệt kế đối chứng. Ngoài ra, có thể sử dụng cặp nhiệt độ và nhiệt điện kế chuẩn (hiệu chuẩn theo các tiêu chuẩn NIST) hoặc các điểm đo nhiệt độ cố định (ví dụ, bể nước đá và nước sôi, được hiệu chỉnh về áp suất khí quyển) có thể sử dụng được. Đối với các nhiệt độ trên 405 °C (761 °F), sử dụng hệ thống cặp nhiệt độ - điện thế chuẩn đã được hiệu chuẩn theo tiêu chuẩn NIST hoặc sử dụng nhiệt kế chuẩn, được chấp thuận của cơ quan có thẩm quyền.

7.3.2 Các số liệu về nhiệt độ thu được tại hiện trường được coi là hợp lệ. Nếu trong quá trình hiệu chuẩn, nhiệt độ tuyệt đối đo bằng cảm biến được hiệu chuẩn và các cảm biến chuẩn đối chứng không chênh lệch nhau trong phạm vi 1,5 %, thì các số liệu nhiệt độ thực hiện ngoài hiện trường được coi là hợp lệ. Nếu không, thì phép thử khí thải gây ô nhiễm được coi là không hợp lệ hoặc phải thực hiện điều chỉnh (nếu có) các kết quả thử, được chấp thuận của cơ quan có thẩm quyền.

7.4 Khí áp kế

Hiệu chuẩn khí áp kế sử dụng theo áp kế thủy ngân hoặc theo áp kế dẫn xuất của NIST trước mỗi phép thử tại hiện trường.

8 Quy trình phân tích

Thu thập và phân tích mẫu là hai quá trình được thực hiện trong tiêu chuẩn này (xem Điều 6).

9 Các phép tính toán và phân tích các dữ liệu

Thực hiện các phép tính, giữ lại ít nhất một con số có nghĩa sau dấu phẩy. Làm tròn các số sau khi tính toán xong.

9.1 Ký hiệu

A là diện tích tiết diện ống khói, m^2 (ft^2).

B_{ws} là hơi nước trong dòng khí (từ TCVN 11305 (phương pháp chuẩn) hoặc EPA Method 5), tỷ lệ thuận theo thể tích.

C_p là hệ số ống pitot, không có đơn vị.

$C_{p(s)}$ là hệ số ống pitot kiểu S, không có đơn vị.

$C_{p(std)}$ là hệ số ống pitot chuẩn; lấy bằng 0.99 nếu chưa biết hệ số và ống được thiết kế phù hợp các tiêu chí quy định tại 6.7.1 đến 6.7.5 của tiêu chuẩn này.

D_e là đường kính tương đương.

K bằng 0,127 mm H₂O (Đơn vị hệ Mét). 0,005 in. H₂O (Hệ đơn vị của Anh).

K_p là hằng số công thức tính vận tốc.

L là chiều dài.

M_d là phân tử lượng của khí thải, chuẩn khô, (xem 8.6), g/g-mole (lb/lb-mole).

M_s là phân tử lượng của khí thải, chuẩn ướt, g/g-mole (lb/lb-mole).

n là tổng số các điểm theo phương ngang

P_{bar} là áp suất khí quyển khi đo tại hiện trường, mm Hg (in. Hg).

P_g là áp suất tĩnh của ống, mm Hg (in. Hg).

P_s là áp suất tuyệt đối của ống ($P_{bar} + P_g$), mm Hg (in. Hg).

P_{std} là áp suất chuẩn tuyệt đối, 760 mm Hg (29,92 in. Hg).

Q_{std} là lưu lượng dòng khí theo thể tích khô của ống đã hiệu chỉnh về các điều kiện chuẩn, dscm/hr (dscf/hr).

T là hệ số độ nhạy đối với các đồng hồ áp kế vi sai.

$T_{s(abavg)}$ là nhiệt độ tuyệt đối trung bình của ống, °K (°R). = 273 + T_s đối với các đơn vị hệ mét, = 460 + T_s đối với các đơn vị hệ Anh.

T_s là nhiệt độ ống, °C ((°deg;F). = 273 + T_s đối với các đơn vị hệ mét, = 460 + T_s đối với các đơn vị hệ Anh.

T_{std} là nhiệt độ chuẩn tuyệt đối, 293 °K (528 °R).

V_s là tốc độ khí trung bình trong ống, m/sec (ft/sec).

W là chiều rộng.

Δp là cột áp đo vận tốc khí trong ống, mm H₂O (in. H₂O).

Δp_i là số đọc riêng lẻ trên cột áp đo vận tốc tại điểm đo theo phương ngang "i", mm (in.) H₂O.

TCVN 12029:2018

Δp_{std} là cột áp đo được bằng ống pitot chuẩn, cm (in.) H_2O .

Δp_s là cột áp đo được bằng ống pitot kiểu S, cm (in.) H_2O .

3600 là hệ số chuyển đổi, sec/hr.

18,0 là phân tử lượng của nước, g/g-mole (lb/lb-mole).

9.2 Tính T theo Công thức sau:

$$T = \frac{\sum_{i=1}^n \sqrt{\Delta p_i + K}}{\sum_{i=1}^n \sqrt{\Delta p_i}} \quad (1)$$

9.3 Tính D_e theo Công thức sau:

$$D_e = \frac{2LW}{L + W} \quad (2)$$

9.4 Hiệu chuẩn ống pitot kiểu S

9.4.1 Đối với 6 cặp các số đọc Δp (tức là, ba số đọc của bên A và ba số đọc bên B) nhận được tại 8.1.3, tính giá trị hệ số ống pitot kiểu S theo Công thức (3):

$$C_{p(s)} = C_{p(std)} \sqrt{\frac{\Delta p_{std}}{\Delta p}} \quad (3)$$

9.4.2 Tính $C_{p(A)}$, hệ số trung bình của bên A, và $C_{p(B)}$, hệ số trung bình của bên B. Tính chênh lệch của hai giá trị trung bình này.

9.4.3 Tính độ lệch của từng ba giá trị bên A của $C_{p(s)}$ từ $C_{p(A)}$, độ lệch của từng ba giá trị bên B của $C_{p(s)}$ và $C_{p(B)}$, sử dụng Công thức (4):

$$\text{Độ lệch} = C_{p(s)} - \bar{C}_{p(AhoacB)} \quad (4)$$

9.4.4 Tính độ lệch trung bình σ từ giá trị trung bình, đối với cả hai bên A và B của ống pitot. Sử dụng Công thức (5):

$$\sigma_{(AhoacB)} = \frac{\sum_{i=1}^3 |C_{p(s)} - \bar{C}_{p(AhoacB)}|}{3} \quad (5)$$

9.5 Tính phân tử lượng của khí trong ống khói theo Công thức (6):

$$M_s = M_d(1 - B_{ws}) + 18,0 B_{ws} \quad (6)$$

9.6 Tính vận tốc trung bình của khí trong ống khói theo Công thức (7):

$$V_s = K_p C_p \left[\frac{\sum_{i=1}^n \sqrt{\Delta p_i}}{n} \right] \sqrt{\frac{T_{s(average)}}{P_s M_s}} \quad (7)$$

Trong đó:

$$K_p = 34,97 \frac{m}{\text{sec}} \left[\frac{(g/g - \text{mole})(\text{mmHg})}{(^{\circ}K)(\text{mmH}_2\text{O})} \right]^{1/2} \text{met}$$

$$= 85,49 \frac{\text{ft}}{\text{sec}} \left[\frac{(\text{lb/lb} - \text{mole})(\text{in.Hg})}{(^{\circ}R)(\text{in.H}_2\text{O})} \right]^{1/2} \text{Anh}$$

9.7 Tính lưu lượng thể tích trung bình dòng khí khô trong ống khói theo Công thức (8)

$$Q = 3600 (1 - B_{ws}) v_s A \left| \frac{T_{std} P_s}{T_{s(ahavg)} P_{std}} \right| \quad (8)$$

Thư mục tài liệu tham khảo

- [1] Mark, L.S. Mechanical Engineers' Handbook. New York. McGraw-Hill Book Co., Inc. 1951.
- [2] Perry, J.H., ed. Chemical Engineers' Handbook. New York. McGraw-Hill Book Co., Inc. 1960.
- [3] Shigehara, R.T., W.F. Todd, and W.S. Smith. Significance of Errors in Stack Sampling Measurements. U.S. Environmental Protection Agency, Research Triangle Park, N.C. (Presented at the Annual Meeting of the Air Pollution Control Association, St. Louis, MO., June 14-19, 1970).
- [4] Standard Method for Sampling Stacks for Particulate Matter. In: 1971 Book of ASTM Standards, Part 23. Philadelphia, PA. 1971. ASTM Designation D 2928-71.
- [5] Vennard, J.K. Elementary Fluid Mechanics. New York. John Wiley and Sons, Inc. 1947.
- [6] Fluid Meters—Their Theory and Application. American Society of Mechanical Engineers, New York, N.Y. 1959.
- [7] ASHRAE Handbook of Fundamentals. 1972. p. 208.
- [8] Annual Book of ASTM Standards, Part 26. 1974. p. 648.
- [9] Vollaro, R.F. Guidelines for Type S Pitot Tube Calibration. U.S. Environmental Protection Agency, Research Triangle Park, N.C. (Presented at 1st Annual Meeting, Source Evaluation Society, Dayton, OH, September 18, 1975.)
- [10] Vollaro, R.F. A Type S Pitot Tube Calibration Study. U.S. Environmental Protection Agency, Emission Measurement Branch, Research Triangle Park, N.C. July 1974.
- [11] Vollaro, R.F. The Effects of Impact Opening Misalignment on the Value of the Type S Pitot Tube Coefficient. U.S. Environmental Protection Agency, Emission Measurement Branch, Research Triangle Park, NC. October 1976.
- [12] Vollaro, R.F. Establishment of a Baseline Coefficient Value for Properly Constructed Type S Pitot Tubes. U.S. Environmental Protection Agency, Emission Measurement Branch, Research Triangle Park, NC. November 1976.
- [13] Vollaro, R.F. An Evaluation of Single-Velocity Calibration Technique as a Means of Determining Type S Pitot Tube Coefficients. U.S. Environmental Protection Agency, Emission Measurement Branch, Research Triangle Park, NC. August 1975.
- [14] Vollaro, R.F. The Use of Type S Pitot Tubes for the Measurement of Low Velocities. U.S. Environmental Protection Agency, Emission Measurement Branch, Research Triangle Park, NC. November 1976.
- [15] Smith, Marvin L. Velocity Calibration of EPA Type Source Sampling Probe. United Technologies Corporation, Pratt and Whitney Aircraft Division, East Hartford, CT. 1975.

- [16] Vollaro, R.F. Recommended Procedure for Sample Traverses in Ducts Smaller than 12 Inches in Diameter. U.S. Environmental Protection Agency, Emission Measurement Branch, Research Triangle Park, NC. November 1976.
- [17] Ower, E. and R.C. Pankhurst. The Measurement of Air Flow, 4th Ed. London, Pergamon Press. 1966.
- [18] Vollaro, R.F. A Survey of Commercially Available Instrumentation for the Measurement of Low-Range Gas Velocities. U.S. Environmental Protection Agency, Emission Measurement Branch, Research Triangle Park, NC. November 1976. (Unpublished Paper).
- [19] Gnyp, A.W., et al. An Experimental Investigation of the Effect of Pitot Tube-Sampling Probe Configurations on the Magnitude of the S Type Pitot Tube Coefficient for Commercially Available Source Sampling Probes. Prepared by the University of Windsor for the Ministry of the Environment, Toronto, Canada. February 1975.
-