

TCVN

TIÊU CHUẨN QUỐC GIA

TCVN 13104: 2020

ISO 12631:2017

Xuất bản lần 1

**ĐẶC TRƯNG NHIỆT CỦA HỆ VÁCH KÍNH –
TÍNH TOÁN TRUYỀN NHIỆT**

Thermal performance of curtain walling – Calculation of thermal transmittance

HÀ NỘI - 2020

Mục lục

	Trang
Lời nói đầu.....	5
Lời giới thiệu.....	6
1 Phạm vi áp dụng.....	9
2 Tài liệu viện dẫn.....	9
3 Thuật ngữ và định nghĩa.....	11
4 Ký hiệu và chỉ số dưới.....	11
4.1 Ký hiệu.....	11
4.2 Chỉ số dưới.....	11
4.3 Chỉ số trên.....	12
5 Mô tả phương pháp.....	12
5.1 Kết quả đầu ra của phương pháp.....	12
5.2 Mô tả tổng quát.....	12
5.3 Đặc trưng hình học.....	12
5.3.1 Nguyên lý chính.....	12
5.3.2 Chiều sâu bên trong.....	14
5.3.3 Ranh giới của kết cấu hệ vách kính.....	15
5.3.4 Mặt cắt phân chia và sự phân chia các vùng nhiệt.....	18
6 Phương pháp luận cho việc tính truyền nhiệt hệ vách kính.....	18
7 Phương pháp đánh giá đơn.....	20
7.1 Dữ liệu đầu ra.....	20
7.2 Khoảng thời gian tính toán.....	21
7.3 Dữ liệu đầu vào.....	21
7.3.1 Đặc trưng hình học.....	21
7.3.2 Đặc tính nhiệt.....	25
7.4 Quy trình tính.....	27
7.4.1 Khoảng thời gian áp dụng.....	27
7.4.2 Tính hệ số truyền nhiệt.....	27
8 Phương pháp đánh giá bộ phận.....	28
8.1 Dữ liệu đầu ra.....	28
8.2 Khoảng thời gian tính toán.....	28
8.3 Dữ liệu đầu vào.....	28
8.3.1 Đặc trưng hình học.....	28
8.3.2 Đặc tính nhiệt.....	32
8.4 Quy trình tính toán.....	36
8.4.1 Khoảng thời gian áp dụng.....	36
8.4.2 Tính hệ số truyền nhiệt.....	36
9 Báo cáo.....	37
9.1 Nội dung của báo cáo.....	37
9.2 Bản vẽ.....	37

TCVN 13104:2020

9.2.1 Bản vẽ mặt cắt	37
9.2.2 Bản vẽ tổng quan của toàn bộ cấu kiện hệ vách kính.....	38
9.3 Giá trị được sử dụng trong tính toán	38
9.4 Biểu thị các kết quả.....	38
Phụ lục A (Quy định) Bảng dữ liệu đầu vào và lựa chọn phương pháp – Bản mẫu.....	39
Phụ lục B (Tham khảo) Bảng dữ liệu đầu vào và lựa chọn phương pháp – Lựa chọn mặc định	41
Phụ lục C (Quy định) Tài liệu viện dẫn theo vùng phù hợp với chính sách về tính thích hợp toàn cầu của ISO	43
Phụ lục D (Quy định) Hệ số truyền nhiệt tuyến tính của mối nối.....	44
Phụ lục E (Quy định) Phương pháp tính ảnh hưởng nhiệt của vít bằng phương pháp số 2-D và quy trình quy định trong ISO 10077-2	52
Phụ lục F (Quy định) Khoảng không khí được thông gió và không được thông gió.....	55
Thư mục tài liệu tham khảo.....	58

Lời nói đầu

TCVN 13104:2020 hoàn toàn tương đương với ISO 12631:2017 (E).

TCVN 13104:2020 do Viện Khoa học Công nghệ Xây dựng - Bộ Xây dựng biên soạn, Bộ Xây dựng đề nghị, Tổng cục Tiêu chuẩn Đo lường Chất lượng thẩm định, Bộ Khoa học và Công nghệ công bố.

TCVN 13104:2020

Lời giới thiệu

Tiêu chuẩn này là một phần trong các tiêu chuẩn nhằm mục đích hài hòa quốc tế về phương pháp luận đánh giá hiệu quả năng lượng của các tòa nhà. Các tiêu chuẩn này được gọi là tiêu chuẩn hiệu quả năng lượng của các tòa nhà.

Tất cả các tiêu chuẩn hiệu quả năng lượng của các tòa nhà (EPB) tuân theo các quy tắc cụ thể để đảm bảo tính nhất quán tổng thể, rõ ràng và minh bạch.

Tất cả các tiêu chuẩn EPB có tính linh hoạt đối với các phương pháp, dữ liệu đầu vào yêu cầu và tham chiếu đến các tiêu chuẩn EPB khác bằng việc đưa ra một bản mẫu quy định trong Phụ lục A và Phụ lục B với các lựa chọn tham khảo mặc định.

Phụ lục A đưa ra một bản mẫu quy định các lựa chọn để sử dụng đúng tiêu chuẩn này. Phụ lục B đưa ra các lựa chọn tham khảo mặc định.

Các đối tượng chính sử dụng tiêu chuẩn này gồm các nhà sản xuất các hệ vách kính.

Các đối tượng tiếp theo sử dụng tiêu chuẩn này là các bên muốn thúc đẩy việc phân loại xếp hạng tòa nhà theo hiệu quả năng lượng trên cơ sở kho dữ liệu về tiêu thụ năng lượng của tòa nhà.

Thiết kế và thi công xây dựng hệ vách kính là một công việc tổ hợp. Tiêu chuẩn này quy định một quy trình tính truyền nhiệt của các kết cấu của hệ vách kính.

Các kết quả tính thực hiện theo các quy trình quy định trong tiêu chuẩn này có thể được sử dụng để so sánh truyền nhiệt của các loại hệ vách kính khác nhau hoặc làm một phần của dữ liệu đầu vào cho việc tính nhiệt sử dụng trong một tòa nhà. Tiêu chuẩn này không áp dụng để xác định xem có hoặc không có sự ngưng tụ xảy ra trên các bề mặt kết cấu cũng như bên trong bản thân các kết cấu. Tiêu chuẩn này quy định hai phương pháp:

- Phương pháp đánh giá đơn (xem Điều 7);
- Phương pháp đánh giá bộ phận (xem Điều 8).

Hướng dẫn sử dụng hai phương pháp này được nêu trong Điều 6.

Phương pháp thử theo ISO 12567-1 là một lựa chọn để thay thế phương pháp tính toán này.

Bảng 1 cho biết vị trí của tiêu chuẩn này trong bộ các tiêu chuẩn hiệu quả năng lượng của tòa nhà (EPB) được cấu trúc theo từng mô đun quy định trong ISO 52000-1.

Bảng 1 – Vị trí của tiêu chuẩn này (trong trường hợp M2-5), cấu trúc theo từng mô đun của bộ các tiêu chuẩn hiệu quả năng lượng của các tòa nhà

Mô đun phụ	Tổng thể		Tòa nhà		Các hệ thống kỹ thuật của tòa nhà									
	Mô tả		Mô tả		Mô tả	Sưởi ấm	Làm mát	Thông gió	Làm ẩm	Khử ẩm	Cấp nước	Chiếu sáng	Kiểm soát và tự động hóa tòa nhà	Quang điện, gió
Mô đun phụ 1		M1		M2		M3	M4	M5	M6	M7	M8	M9	M10	M11
1	Tổng quát		Tổng quát		Tổng quát									
2	Thuật ngữ và định nghĩa chung; ký hiệu, đơn vị và chỉ số		Nhu cầu năng lượng tòa nhà		Nhu cầu									
3	Các ứng dụng		(Tự nguyện) Các điều kiện trong nhà không có các hệ thống		Tái và công suất tối đa									
4	Cách thể hiện hiệu quả năng lượng		Cách thể hiện hiệu quả năng lượng		Cách thể hiện hiệu quả năng lượng									
5	Loại tòa nhà và ranh giới tòa nhà		Truyền nhiệt bằng dẫn nhiệt	TCVN 13104 (ISO 12631)	Phát thải và kiểm soát									
6	Mức sử dụng tòa nhà và các điều kiện vận hành		Truyền nhiệt bằng rò rỉ khí và thông gió		Phân bố và kiểm soát									
7	Tập hợp các dịch vụ năng lượng và vật mang năng lượng		Thu nhận nhiệt bên trong		lưu giữ và kiểm soát									

* không áp dụng các mô đun trong ô bôi đậm

Bảng 1 (kết thúc)

Tổng thể		Tòa nhà		Các hệ thống kỹ thuật của tòa nhà										
Mô đun phụ	Mô tả		Mô tả		Mô tả	Sưởi ấm	Làm mát	Thông gió	Làm ẩm	Khử ẩm	Cấp nước	Chiếu sáng	Kiểm soát và tự động hóa tòa nhà	Quang điện, gió
Mô đun Phụ 1		M1		M2		M3	M4	M5	M6	M7	M8	M9	M10	M11
8	Các vùng của tòa nhà		Thu nhận nhiệt mặt trời		Phát năng lượng và kiểm soát									
9	Hiệu quả năng lượng tính toán		Động học tòa nhà (nhiệt khối)		Điều độ tải và các điều kiện vận hành									
10	Hiệu quả năng lượng đo lường		Hiệu quả năng lượng đo lường		Hiệu quả năng lượng đo lường									
11	Kiểm tra		Kiểm tra		Kiểm tra									
12	Cách thể hiện tiện nghi trong nhà				BMS									
13	Các điều kiện môi trường bên ngoài													
14	Tính toán kinh tế													

* không áp dụng các mô đun trong ô bôi đậm

Đặc trưng nhiệt của hệ vách kính – Tính toán truyền nhiệt

Thermal performance of curtain walling – Calculation of thermal transmittance

1 Phạm vi áp dụng

Tiêu chuẩn này quy định phương pháp tính truyền nhiệt của các hệ vách kính bao gồm phần kính và/hoặc các tấm không xuyên sáng được lắp dựng trong khung hoặc liên kết vào khung.

Việc tính toán bao gồm:

- loại kính khác nhau, ví dụ: Kính hoặc plastic; kính đơn hoặc kính nhiều lớp; được tráng hoặc không được tráng lớp phủ phát xạ thấp; có các hốc rỗng chứa không khí hoặc các loại khí khác;
- khung (chế tạo từ vật liệu bất kỳ) có hoặc không có các rào cản nhiệt;
- loại panen không xuyên sáng khác nhau được ốp phủ kim loại, thủy tinh, ceramic hoặc bất kỳ một loại vật liệu nào khác.

Việc tính toán bao gồm cả các ảnh hưởng của các cầu nhiệt tại các đường soi rãnh hoặc mối liên kết giữa diện tích kính, khung và panen.

Việc tính toán không bao gồm:

- ảnh hưởng của bức xạ mặt trời;
- truyền nhiệt do rò rỉ không khí;
- tính toán ngưng tụ;
- ảnh hưởng của cửa chớp chắn nắng;
- truyền nhiệt bổ sung tại các góc và các mép của hệ vách kính;
- mối liên kết với các kết cấu chính của tòa nhà không qua các vấu liên kết;
- hệ thống vách kính có tích hợp cấp nhiệt.

CHÚ THÍCH: Bảng 1 trong phần Lời giới thiệu cho biết vị trí của tiêu chuẩn này trong bộ các tiêu chuẩn hiệu quả năng lượng của tòa nhà (EPB) được cấu trúc theo từng mô đun quy định trong ISO 52000-1.

2 Tài liệu viện dẫn

Các tài liệu viện dẫn sau là cần thiết khi áp dụng tiêu chuẩn này. Đối với các tài liệu viện dẫn có ghi năm công bố áp dụng thì áp dụng bản được nêu. Đối với các tài liệu viện dẫn không ghi năm công bố thì áp dụng phiên bản mới nhất, bao gồm cả bản sửa đổi, bổ sung (nếu có).

TCVN 9313 (ISO 7345), *Cách nhiệt – Các đại lượng vật lý và định nghĩa*

TCVN 13101 (ISO 6946), *Building components and building elements – Thermal resistance and thermal transmittance – Calculation method (Bộ phận và cấu kiện tòa nhà – Nhiệt trở và hệ số truyền nhiệt – Phương pháp tính toán)*

TCVN 13102 (ISO 10211), *Thermal bridges in building construction – Heat flows and surface temperature – Detailed calculations (Cầu nhiệt trong công trình xây dựng – Dòng nhiệt và nhiệt độ bề mặt – Tính toán chi tiết)*

TCVN 13104:2020

TCVN 13103 (ISO 10456), *Building materials and products – Hygrothermal properties – Tabulated design values and procedures for determining declared and design thermal values* (Vật liệu và sản phẩm xây dựng – Tính chất nhiệt ẩm – Giá trị thiết kế dạng bảng và quy trình xác định giá trị nhiệt công bố và thiết kế)

ISO 9488, *Solar energy – Vocabulary* (Năng lượng mặt trời – Từ vựng)

ISO 10077-1, *Thermal performance of windows, doors and shutters – Calculation of thermal transmittance – Part 1: General* (Đặc trưng nhiệt của cửa sổ, cửa đi và cửa chớp chắn nắng – Tính toán truyền nhiệt – Phần 1: Tổng quát)

ISO 10077-2, *Energy performance of window, door and shutters – Calculation of thermal transmittance – Part 2: Numerical method for frames* (Đặc trưng nhiệt của cửa sổ, cửa đi và cửa chớp chắn nắng – Tính toán truyền nhiệt – Phần 2: Phương pháp số cho khung cửa)

ISO 10291, *Glass in building – Determination of steady-state U value (thermal transmittance) of multiple glazing – Guarded hot plate method* (Kính xây dựng – Xác định giá trị U ở trạng thái ổn định (truyền nhiệt) của kính nhiều lớp – Phương pháp tấm nóng được bảo vệ)

ISO 10292, *Glass in building – Calculation of steady-state U value (thermal transmittance) of multiple glazing* (Kính xây dựng – Xác định giá trị U ở trạng thái ổn định (hệ số truyền nhiệt) của kính nhiều lớp)

ISO 10293, *Glass in building – Determination of steady-state U value (thermal transmittance) of multiple glazing – Heat flow meter method* (Kính xây dựng – Xác định giá trị U ở trạng thái ổn định (hệ số truyền nhiệt) của kính nhiều lớp – Phương pháp đo dòng nhiệt)

ISO 12567-1, *Thermal performance of windows and doors – Determination of thermal transmittance by the hot-box method – Part 1: Complete windows and doors* (Đặc trưng nhiệt của cửa sổ và cửa đi – Xác định truyền nhiệt bằng phương pháp hộp nóng – Phần 1: Cửa sổ và cửa đi hoàn chỉnh)

ISO 52000-1:2017, *Energy performance of buildings – Overarching EPB assesment – Part 1: General framework and procedures* (Hiệu quả năng lượng của tòa nhà – Đánh giá hiệu quả năng lượng tổng thể của tòa nhà – Phần 1: Khung tổng quát và các qui trình)

EN 673, *Glass in building – Determination of steady-state U value (thermal transmittance) – Calculation method* (Kính xây dựng – Xác định giá trị U ở trạng thái ổn định (hệ số truyền nhiệt) – Phương pháp tính)

EN 674, *Glass in building – Determination of steady-state U value (thermal transmittance) – Guarded hot plate method* (Kính xây dựng – Xác định giá trị U ở trạng thái ổn định (hệ số truyền nhiệt) – Phương pháp đĩa nóng bảo vệ)

EN 675, *Glass in building – Determination of steady-state U value (thermal transmittance) – Heat flow meter method* (Kính xây dựng – Xác định giá trị U ở trạng thái ổn định (truyền nhiệt) – Phương pháp đo dòng nhiệt)

EN 1241-2, *Thermal performance of window, door and shutters – Determination of thermal transmittance by hot-box method – Part 2: Frames* (Đặc trưng nhiệt của cửa sổ, cửa đi và cửa chớp chắn nắng – Xác định truyền nhiệt bằng phương pháp hộp nóng – Phần 2: Khung cửa)

CHÚ THÍCH: Các tài liệu tham chiếu mặc định đối với các tiêu chuẩn hiệu quả năng lượng của tòa nhà (EPB) khác với ISO 52000-1 được nhận diện theo mã số mô đun và được nêu trong Phụ lục A (Bản mẫu quy định trong Bảng A.1) và Phụ lục B (lựa chọn mặc định tham khảo nêu trong Bảng B.1).

VÍ DỤ: Mã số mô đun EPB: M5-5 hoặc M5-5,1 (nếu mô đun M5-5 được chia thành các tiểu mô đun), hoặc M5-5/1 (nếu tham chiếu theo một điều cụ thể của tiêu chuẩn bao gồm cả M5-5).

3 Thuật ngữ và định nghĩa

Tiêu chuẩn này sử dụng các thuật ngữ và định nghĩa nêu trong TCVN 9313 (ISO 7345), TCVN 13101 (ISO 6946), ISO 9488, ISO 52000-1 và các thuật ngữ và định nghĩa sau:

CHÚ THÍCH: Điều 4 bao gồm các mô tả về một số đặc trưng hình học của các bộ kính, các phần khung và các panen.

3.1

Tiêu chuẩn hiệu quả năng lượng của tòa nhà (EPB standard)

Tiêu chuẩn phù hợp với các yêu cầu nêu trong ISO 52000-1, CEN/TS 16628^[3] và CEN/TS 16629^[4].

CHÚ THÍCH 1: Ba tiêu chuẩn cơ bản EPB này đã được nghiên cứu xây dựng theo yêu cầu của Ủy ban châu Âu và Hiệp hội thị trường tự do châu Âu đối với Ủy ban châu Âu về tiêu chuẩn hóa (CEN) và hỗ trợ các yêu cầu cần thiết của Chỉ thị châu Âu 2010/31/EU về hiệu quả năng lượng của tòa nhà. Một số tiêu chuẩn EPB và các tài liệu liên quan được nghiên cứu xây dựng hoặc soát xét cũng theo yêu cầu nói trên.

[Nguồn: ISO 52000-1:2017, 3.5.14].

4 Ký hiệu và chỉ số dưới

4.1 Ký hiệu

Trong tiêu chuẩn này sử dụng các ký hiệu nêu trong ISO 52000-1 và các ký hiệu sau:

Ký hiệu	Đại lượng	Đơn vị
A	Diện tích	m^2
A^*	Diện tích được xác định chính xác trong Hình 8	m^2
T	Nhiệt độ nhiệt động học	K
U	Hệ số truyền nhiệt	$W/(m^2.K)$
l	Chiều dài	m
d	Chiều sâu	m
Φ	Lưu lượng dòng nhiệt	W
Ψ	Hệ số truyền nhiệt tuyến tính	$W/(m.K)$
Δ	Chênh lệch	
Σ	Tổng	
ε	Phát xạ	

4.2 Chỉ số dưới

Trong tiêu chuẩn này sử dụng các chỉ số dưới được nêu trong ISO 52000-1 và các chỉ số dưới sau:

cw	Hệ vách kính	m, f	Thanh đỡ dọc/ khung
d	Khai triển	m, g	Thanh đỡ dọc/kính
e	Bên ngoài	n	Bình thường, chuẩn
eq	Tương đương	p	Panen (không xuyên sáng)
f	Khung	s	Vít
f, g	Khung/kính	t	Thanh đỡ ngang

TCVN 13104:2020

<i>FE</i>	cấu kiện chèn	<i>t, f</i>	Thanh đỡ ngang/ khung
<i>g</i>	Kính	<i>t, g</i>	Thanh đỡ ngang/ kính
<i>i</i>	Bên trong	<i>tot</i>	Tổng cộng
<i>j</i>	Mối nối	<i>TJ</i>	Mối nối nhiệt tại một liên kết giữa hai cấu kiện chèn
<i>m</i>	Thanh đỡ dọc	<i>W</i>	Cửa sổ

4.3 Chỉ số trên

Xác định diện tích đối với việc xử lý có liên quan đến chiều dài của các mối nối nhiệt (xem 7.3.1.2).

5 Mô tả phương pháp

5.1 Kết quả đầu ra của phương pháp

Kết quả đầu ra của tiêu chuẩn này là hệ số truyền nhiệt của một hệ vách kính bao gồm kính và /hoặc các panen không xuyên sáng được lắp dựng trong một khung.

5.2 Mô tả tổng quát

Nói chung, hệ số truyền nhiệt hoặc giá trị, U , của hệ vách kính được tính toán như một hàm của hệ số truyền nhiệt của các bộ phận và các đặc trưng hình học của chúng, cùng với các tương tác nhiệt giữa các bộ phận.

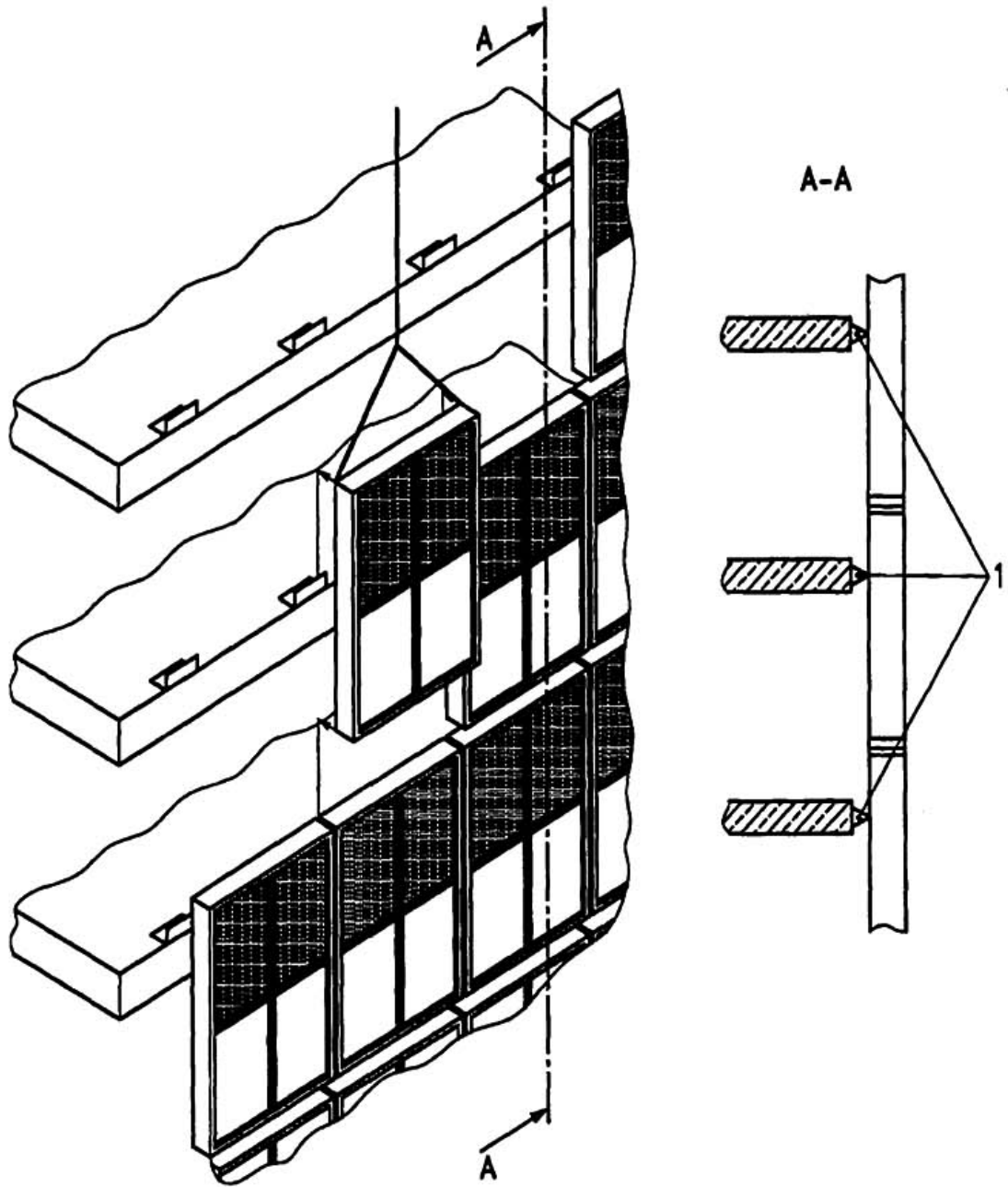
- các quy trình tính phụ thuộc vào thành phần của sản phẩm hoặc cách lắp dựng;
- các bộ phận có thể bao gồm (khi thích hợp): kính, các panen không xuyên sáng, các khung, các thanh đỡ dọc, các thanh đỡ ngang;
- các tương tác nhiệt là dòng nhiệt bên (ảnh hưởng của cầu nhiệt tuyến tính) giữa các bộ phận liền kề và bề mặt và các nhiệt trở của hốc rỗng (bức xạ nhiệt và đối lưu nhiệt);
- Các đặc trưng hình học liên quan đến các kích cỡ và các vị trí của các bộ phận.

Trong tiêu chuẩn này khi có ký hiệu chỉ dẫn trong văn bản thì sẽ sử dụng Bảng C.1 để nhận diện các tài liệu tham chiếu thay thế theo vùng phù hợp với chính sách thích hợp toàn cầu của ISO.

5.3 Đặc trưng hình học

5.3.1 Nguyên lý chính

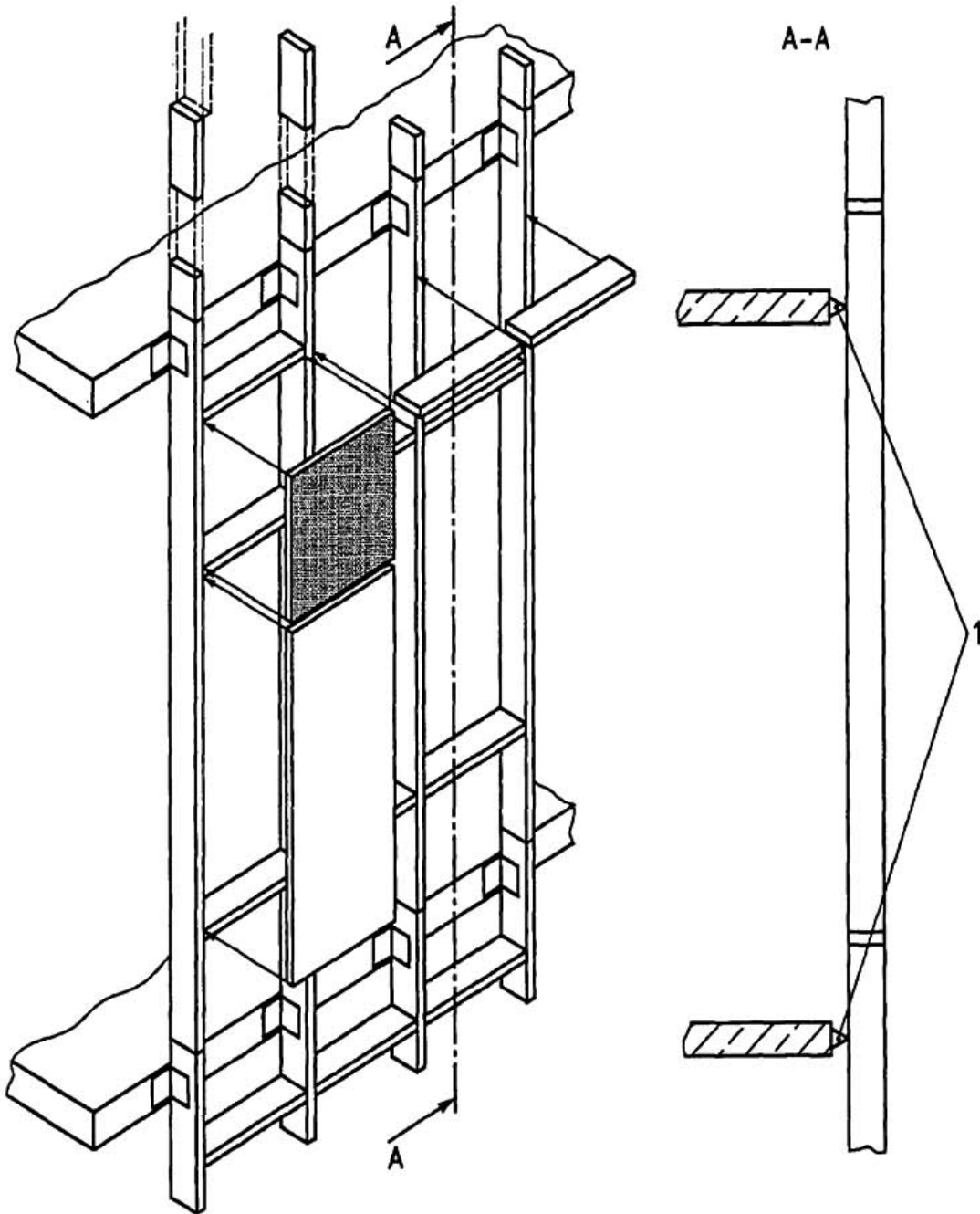
Nguyên lý chính của hệ vách kính được thể hiện trên Hình 1 và 2.



CHÚ DẪN:

1 Giá đỡ liên kết kết cấu

Hình 1 – Nguyên lý cấu tạo hệ vách kính: Hệ mô đun (unitised construction)



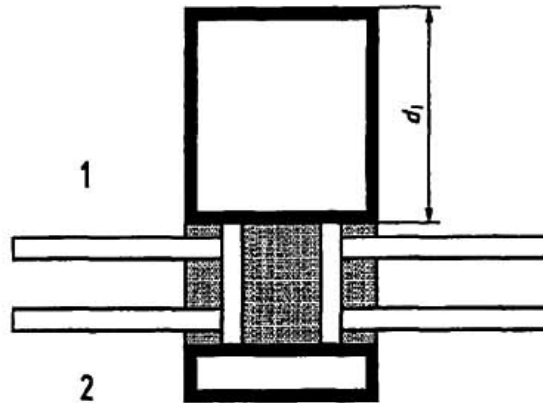
CHÚ DẪN:

1 Giá đỡ liên kết kết cấu

Hình 2 – Nguyên lý cấu tạo hệ vách kính: Hệ khung xương (stick construction)

5.3.2 Chiều sâu bên trong

Chiều sâu bên trong được xác định như thể hiện trên Hình 3.



CHÚ DẪN:

1 Bên trong

2 Bên ngoài

d_1 Chiều sâu bên trong của thanh đỡ dọc và thanh đỡ ngang

Hình 3 – Diện tích khai triển bên trong và bên ngoài, chiều sâu bên trong

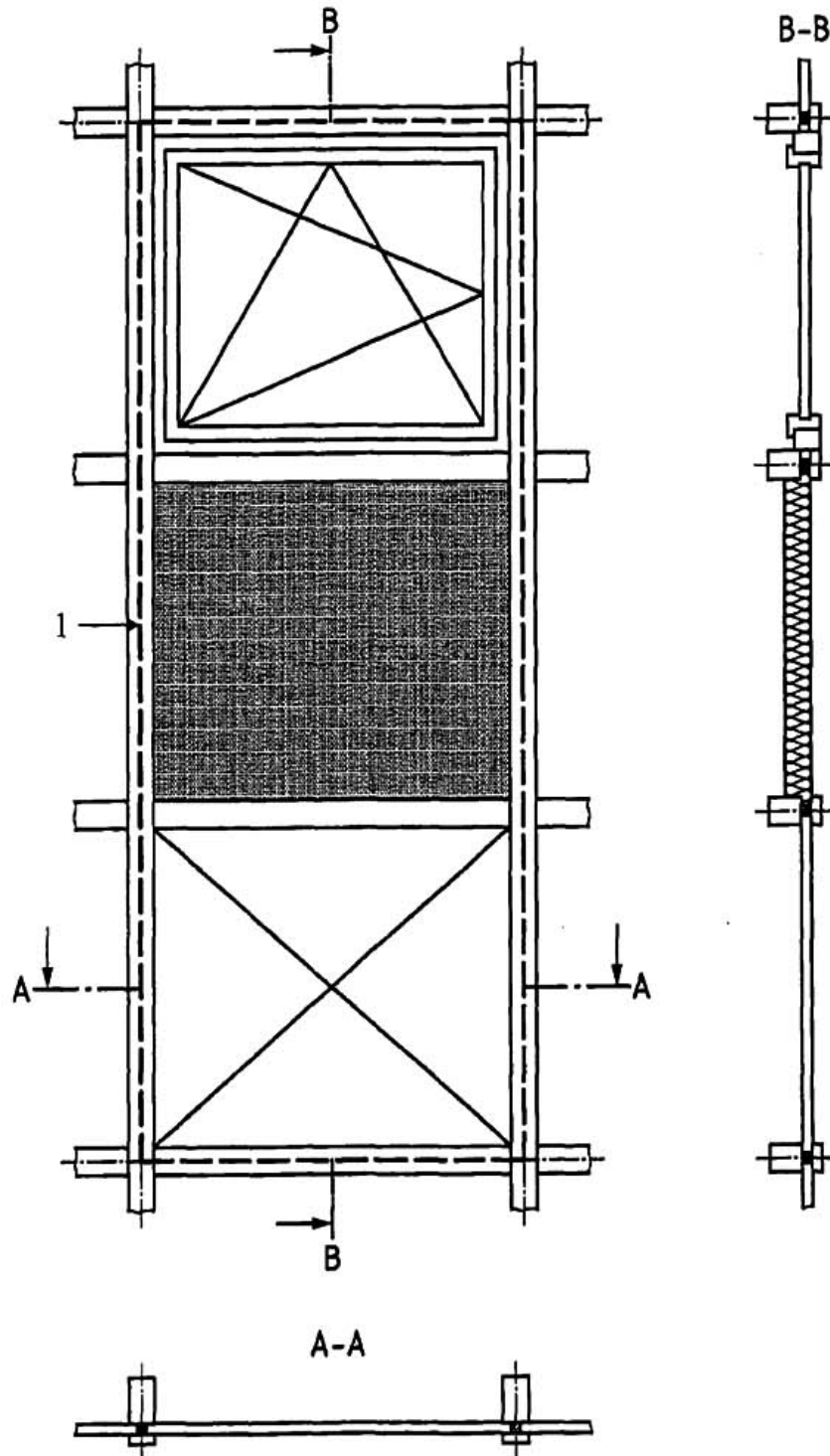
5.3.3 Ranh giới của kết cấu hệ vách kính

5.3.3.1 Tổng quát

Để đánh giá truyền nhiệt của các mặt tiền tòa nhà thì nên xác định các diện tích tham chiếu đại diện. Các điều nhỏ sau đây sẽ xác định các diện tích khác nhau.

5.3.3.2 Ranh giới của một cấu kiện tham chiếu đại diện

Ranh giới của cấu kiện tham chiếu đại diện sẽ được lựa chọn theo các nguyên lý được thể hiện trên Hình 4.



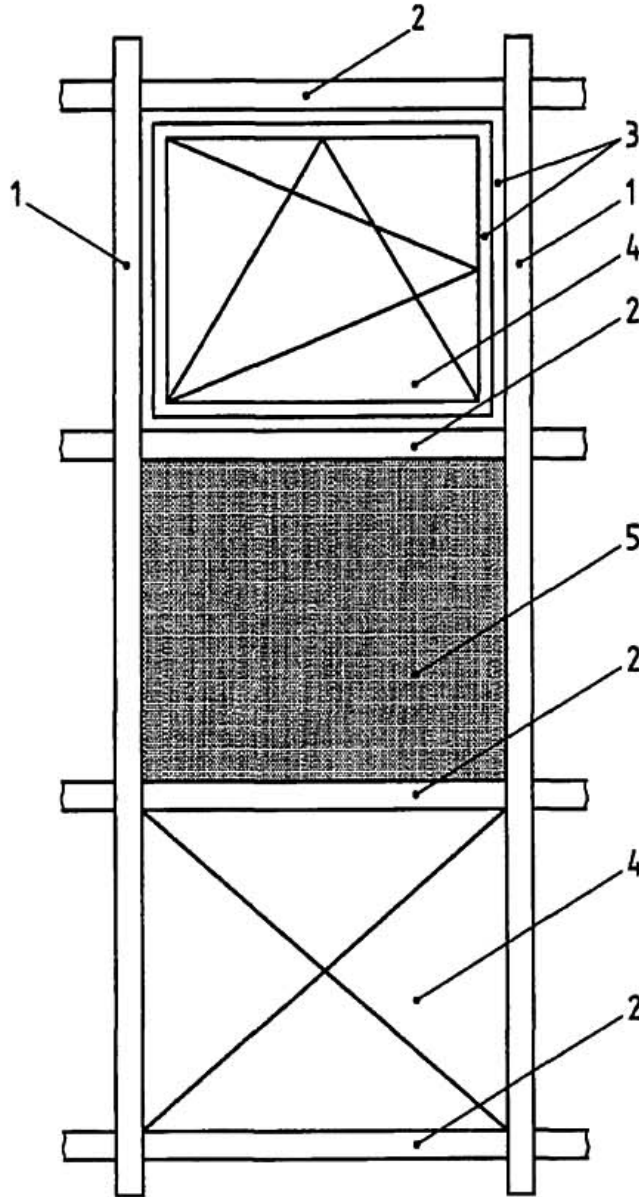
CHÚ DẪN:

1 Ranh giới của cấu kiện đại diện

Hình 4 – Ranh giới của một cấu kiện tham chiếu đại diện của một kết cấu bao che

5.3.3.3 Diện tích của hệ vách kính

Cấu kiện tham chiếu đại diện được chia thành nhiều diện tích có các tính chất nhiệt khác nhau (phần khung trượt, khung, thanh đỡ dọc, thanh đỡ ngang, các bộ kính và các tấm panen) được thể hiện trên Hình 5.



CHÚ DẪN:

- 1 Thanh đỡ dọc
- 2 Thanh đỡ ngang
- 3 Phần khung trượt và khung cố định
- 4 Kính
- 5 Panen

Hình 5 – Diện tích có tính chất nhiệt khác nhau

TCVN 13104:2020

5.3.4 Mặt cắt phân chia và sự phân chia các vùng nhiệt

5.3.4.1 Quy tắc mô phỏng nhiệt

Trong phần lớn các trường hợp thì có thể phân chia mặt tiền tòa nhà thành một số phần bằng các mặt cắt phân chia sao cho có thể tính toán hệ số truyền nhiệt của toàn bộ mặt tiền tòa nhà như giá trị trung bình theo trọng số diện tích của các hệ số truyền nhiệt của mỗi phần. Dữ liệu đầu vào cần thiết (các tính chất của mỗi phần) có thể được đánh giá bằng phép đo, phần mềm tính toán phần tử hữu hạn hoặc vi phân hữu hạn hai chiều hoặc các bảng tra hoặc biểu đồ. Nói chung, có hai khả năng:

- Phương pháp đánh giá đơn (xem Điều 7);
- Phương pháp đánh giá bộ phận (xem Điều 8);

Việc phân chia mặt tiền tòa nhà phải được thực hiện theo một cách để tránh được bất cứ sai khác đáng kể nào trong các kết quả tính cho toàn bộ mặt tiền tòa nhà và lưu lượng dòng nhiệt truyền qua mặt tiền tòa nhà đã được phân chia thành các phần. Việc phân chia thích hợp thành về mặt hình học thành một vài phần được thực hiện bằng cách chọn các mặt cắt phân chia phù hợp.

5.3.4.2 Quy tắc mô phỏng nhiệt

Mô hình hình học bao gồm cả các cấu kiện trung tâm (Bộ kính, panen tường - spandrel panel thường được sử dụng trong hệ vách kính để che dấu các cấu kiện như mép bản sàn, chi tiết trần, lớp cách nhiệt và các cấu kiện khác có thể làm ảnh hưởng đến mỹ quan của tòa nhà nếu chúng được nhìn thấy v.v...) và các mối nối nhiệt (thanh đỡ dọc, thanh đỡ ngang, mối nối silicone v.v...) liên kết các cấu kiện trung tâm khác nhau. Mô hình hình học được phân định ranh giới bởi các mặt cắt phân chia.

Hệ vách kính thường có các cấu kiện có độ dẫn nhiệt lớn (kính và các kim loại) kéo theo khả năng có dòng nhiệt bên đáng kể. Các mặt cắt phân chia sẽ là các ranh giới đoạn nhiệt, có thể là:

- một mặt phẳng đối xứng, hoặc
- một mặt phẳng nơi mà khi dòng nhiệt đi qua mặt phẳng đó vuông góc với mặt phẳng của hệ vách kính, nghĩa là sẽ không có ảnh hưởng của mép kính (ví dụ: Ít nhất một khoảng 190 mm tính từ mép của một bộ kính hai lớp).

Mặt cắt phân chia chỉ có thể được đặt ở vị trí nơi có trạng thái đoạn nhiệt rõ ràng (nghĩa là dòng nhiệt vuông góc với mặt phẳng). Hình 6 cho biết các đường đoạn nhiệt (ở giữa của tấm kính hoặc panen cách đủ xa tính từ khung) nơi dòng nhiệt sẽ vuông góc với các tấm kính.

Các mặt cắt phân chia không cần thiết phải được đặt tại cùng nơi là ranh giới hình học của một bộ cấu kiện mô đun (nghĩa là qua khung). Vùng giữa của một khung có thể không phải là một ranh giới đoạn nhiệt. Điều này có thể xảy ra do hình dạng hình học không đối xứng của khung, các tính chất không đối xứng của vật liệu (ví dụ: Độ dẫn nhiệt khác nhau của các bộ phận phụ tại mỗi phía của khung), hoặc liên kết không đối xứng của các panen trong một khung (ví dụ: Một khung liên kết một panen tường và một bộ kính, hoặc hai bộ kính có các tính chất nhiệt khác nhau).

6 Phương pháp luận cho việc tính truyền nhiệt hệ vách kính

Có hai phương pháp tính truyền nhiệt của các hệ thống vách kính bao gồm (xem Bảng 2)

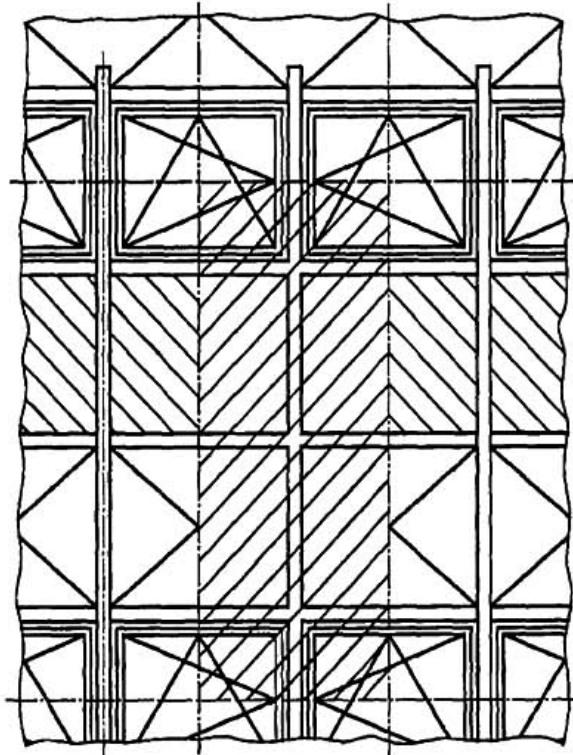
- Phương pháp đánh giá đơn, và
- Phương pháp đánh giá bộ phận.

Phương pháp đánh giá đơn (xem Điều 7) dựa trên cơ sở tính toán chi tiết trên máy tính về truyền nhiệt qua một kết cấu xây dựng hoàn chỉnh bao gồm các thanh đỡ dọc, các thanh đỡ ngang và các cấu kiện chèn (ví dụ: Các bộ kính, panen không xuyên sáng). Lưu lượng dòng nhiệt (giữa hai ranh giới đoạn

hiệt) được tính bằng cách mô phỏng từng mối nối nhiệt giữa hai cấu kiện chèn (panen không xuyên sáng và/hoặc bộ kính) áp dụng phần mềm phân tích phần tử hữu hạn hai chiều hoặc ba chiều. Giá trị U của toàn bộ mặt tiền tòa nhà có thể được tính theo trọng số diện tích các giá trị U của các mối nối nhiệt và các cấu kiện chèn. Phương pháp này có thể sử dụng cho hệ vách kính bất kỳ (nghĩa là các hệ mô đun, các hệ khung xương, kính lắp không dùng mát-tít, kính lắp dùng chất xảm khe kết cấu, tấm chắn nước mưa, kính chịu lực).

Phương pháp đánh giá bộ phận (xem Điều 8) chia cấu kiện đại diện thành các diện tích có tính chất nhiệt khác nhau, ví dụ: Các bộ kính, các panen không xuyên sáng và các khung. Giá trị U của toàn bộ mặt tiền tòa nhà có thể được tính theo trọng số diện tích các giá trị U của các cấu kiện này với các số hạng hiệu chỉnh bổ sung mô tả sự tương tác nhiệt giữa các cấu kiện này (các giá trị ψ). Phương pháp này có thể sử dụng cho các hệ vách kính như các hệ mô đun, các hệ khung xương và kính lắp không dùng mát-tít. Phương pháp đánh giá bộ phận không áp dụng cho kính silicon kết cấu, các tấm chắn nước mưa, kính chịu lực.

Trong tiêu chuẩn này, thuật ngữ "cấu kiện chèn" là bộ phận mặt tiền bất kỳ của tòa nhà có một dòng nhiệt một chiều không có các ảnh hưởng của mép (bề mặt phẳng là vuông góc với hướng dòng nhiệt). Ví dụ là các bộ kính và panen tường.



CHÚ DẪN:

--- -- Ranh giới đoạn nhiệt

Hình 6 – Phần nhiệt đại diện cho hệ vách kính đầy đủ

Bảng 2 – Tóm lược hai phương pháp luận khác nhau xác định U_{cw} của hệ vách kính

Phương pháp đánh giá đơn	Phương pháp đánh giá bộ phận
Khung (các mối nối)	Khung
Xác định và đánh giá các diện tích theo 5.3 Đánh giá U_{TJ} hoặc Ψ_{TJ} theo 7.3.2.2	Xác định và đánh giá các diện tích theo 5.3 Đánh giá giá trị U_f hoặc U_m và U_t theo ISO 10077-2 (xem 6.3.4) hoặc EN 12412-2
	Đánh giá $\Psi_{m,f}$ hoặc $\Psi_{t,f}$ theo Bảng D.6 của tiêu chuẩn này hoặc theo ISO 10077-2
Kính	Kính
Xác định và đánh giá các diện tích theo tiêu chuẩn này	Xác định và đánh giá các diện tích theo tiêu chuẩn này
Đánh giá U_g theo ISO 10077-1 hoặc ISO 10291 cho giá trị đo (tấm nóng được bảo vệ-GHP), ISO 10292 cho giá trị tính toán, ISO 10293 cho giá trị đo (đo dòng nhiệt-HFM) (hoặc xem đối tượng 1, 2 và 3 trong Bảng C.1)	Đánh giá U_g theo ISO 10077-1 hoặc ISO 10291 cho giá trị đo (tấm nóng được bảo vệ-GHP), ISO 10292 cho giá trị tính toán, ISO 10293 cho giá trị đo (đo dòng nhiệt-HFM) (hoặc xem đối tượng 1, 2 và 3 trong Bảng C.1) Đánh giá $\Psi_{t,g}$, $\Psi_{m,g}$ hoặc $\Psi_{f,g}$ theo Bảng D.1, D.2, D.3 hoặc D.4 của tiêu chuẩn này hoặc theo ISO 10077-2
Panen	Panen
Xác định và đánh giá các diện tích theo 5.3 Đánh giá U_p theo TCVN 13101 (ISO 6946)	Xác định và đánh giá các diện tích theo 4.2 Đánh giá U_p theo TCVN 13101 (ISO 6946) Đánh giá các giá trị Ψ_p , theo Bảng D.5 hoặc theo ISO 10077-2
Cấu kiện hoàn chỉnh	Cấu kiện hoàn chỉnh
Tính toán các cấu kiện hoàn chỉnh theo công thức (5) hoặc (6)	Tính toán các cấu kiện hoàn chỉnh theo công thức (12)
Hệ vách kính hoàn chỉnh	Hệ vách kính hoàn chỉnh
Tính toán của một mặt tiền tòa nhà được lắp dựng từ nhiều cấu kiện khác nhau theo công thức (7)	Tính toán của một mặt tiền tòa nhà được lắp dựng từ nhiều cấu kiện khác nhau theo công thức (14)

7 Phương pháp đánh giá đơn

7.1 Dữ liệu đầu ra

Kết quả đầu ra của phương pháp đánh giá đơn theo tiêu chuẩn này là hệ số truyền nhiệt của một hệ vách kính được nêu trong Bảng 3.

Bảng 3 – Dữ liệu đầu ra

Mô tả	Ký hiệu	Đơn vị	Mô đun đích	Khoảng có hiệu lực	Thay đổi
Hệ số truyền nhiệt	U_{cw}	W/(m ² .K)	M 2-2, M 2-3, M 2-4	Từ 0 đến ∞	Không

7.2 Khoảng thời gian tính toán

Dữ liệu đầu vào, phương pháp và dữ liệu đầu ra là ở các điều kiện trạng thái ổn định và được giả định là không phụ thuộc vào các điều kiện thực tế, như nhiệt độ không khí trong nhà và ngoài nhà hoặc ảnh hưởng của gió hoặc bức xạ mặt trời.

7.3 Dữ liệu đầu vào

7.3.1 Đặc trưng hình học

Bảng 4 nhận diện đặc trưng hình học của các bộ phận riêng lẻ cần thiết cho việc tính toán hệ số truyền nhiệt của hệ vách kính sử dụng hệ số truyền nhiệt liên quan đến diện tích U_{TJ} .

Bảng 4 – Ký hiệu định danh về đặc trưng hình học sử dụng hệ số truyền nhiệt liên quan đến diện tích U_{TJ}

Tên	Ký hiệu	Đơn vị	Khoảng	Nguồn gốc	Thay đổi
Dữ liệu hình học					
Diện tích kính	A_g	m ²	Từ 0 đến ∞	Cấu tạo của hệ vách kính	Không
Diện tích mối nối nhiệt	A_{TJ}	m ²	Từ 0 đến ∞	Cấu tạo của hệ vách kính	Không
Diện tích panen không xuyên sáng	A_p	m ²	Từ 0 đến ∞	Cấu tạo của hệ vách kính	Không
Tổng chu vi của kính	l_g	m	Từ 0 đến ∞	Cấu tạo của hệ vách kính	Không
Tổng chu vi của panen	l_p	m	Từ 0 đến ∞	Cấu tạo của hệ vách kính	Không

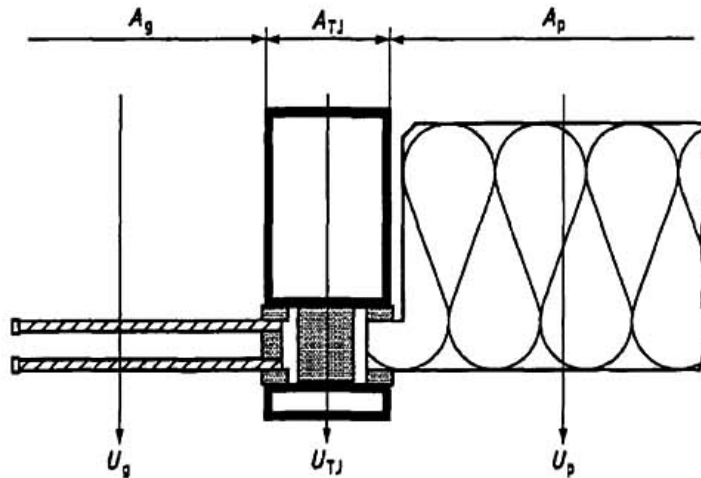
Bảng 5 nhận diện các đặc trưng hình học của các bộ phận riêng lẻ cần thiết cho tính toán hệ số truyền nhiệt của hệ vách kính sử dụng hệ số truyền nhiệt tuyến tính liên quan đến chiều dài ψ_{TJ} .

Bảng 5 – Ký hiệu định danh về đặc trưng hình học
sử dụng hệ số truyền nhiệt tuyến tính liên quan đến chiều dài ψ_{TJ}

Tên	Ký hiệu	Đơn vị	Khoảng	Nguồn gốc	Thay đổi
Dữ liệu hình học					
Diện tích kính	A_g^*	m ²	Từ 0 đến ∞	Cấu tạo của hệ vách kính	Không
Diện tích panen không xuyên sáng	A_p^*	m ²	Từ 0 đến ∞	Cấu tạo của hệ vách kính	Không
Chiều dài của mối nối nhiệt	l_g	m	Từ 0 đến ∞	Cấu tạo của hệ vách kính	Không

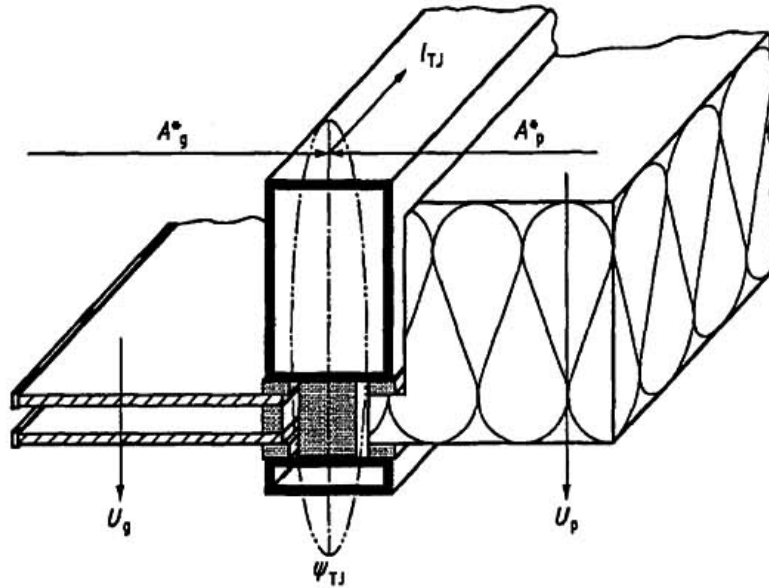
7.3.1.1 Xác định diện tích bằng cách sử dụng hệ số truyền nhiệt liên quan đến diện tích, U_{TJ}

Diện tích kính, A_g , hoặc diện tích panen không xuyên sáng, A_p , của một bộ phận là nhỏ hơn các diện tích hữu hình có thể nhìn thấy từ cả hai phía. Phần chống lún bất kỳ của diện tích kính do hệ gioăng được bỏ qua.



Hình 7 – Xác định diện tích khi sử dụng U_{TJ} (ví dụ: Kính, thanh đỡ dọc, panen)

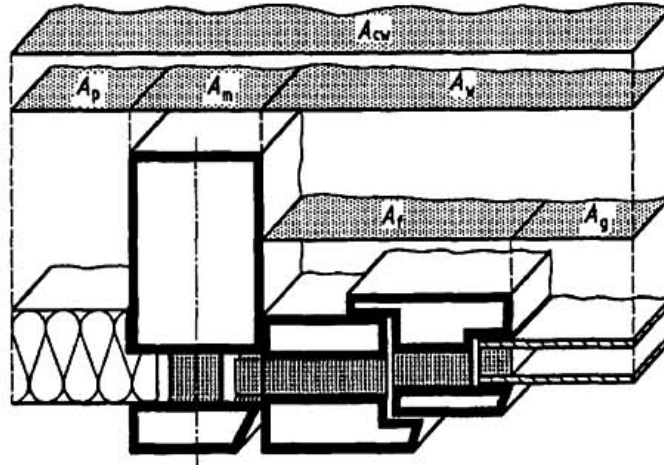
7.3.1.2 Xác định diện tích bằng cách sử dụng hệ số truyền nhiệt tuyến tính liên quan đến chiều dài, ψ_{TJ}



Hình 8 – Xác định diện tích khí sử dụng ψ_{TJ} (ví dụ: Kính, thanh đỡ dọc, panen)

7.3.1.3 Xác định các diện tích cho các tổ hợp khác

Các hình từ 9 đến 12 đưa ra thêm các ví dụ làm thế nào để phân tách hệ vách kính thành các phần để phân tích theo phương pháp đánh giá đơn. Diện tích của mỗi nối A_{TJ} là diện tích lớn nhất của phần diện tích nhô ra giữa hai cấu kiện chèn. Chiều dài, L_{TJ} là chiều dài của mỗi nối nhiệt liên kết các cấu kiện chèn.

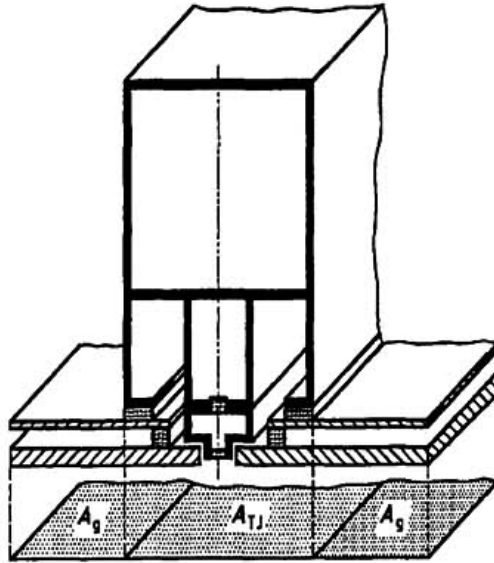


CHÚ DẪN:

A_m Thanh đỡ dọc
 A_{cw} Hệ vách kính
 A_p Diện tích panen

A_w Diện tích cửa sổ
 A_f Diện tích khung
 A_g Diện tích kính

Hình 9 – Ví dụ 1: Hệ vách kính có khung

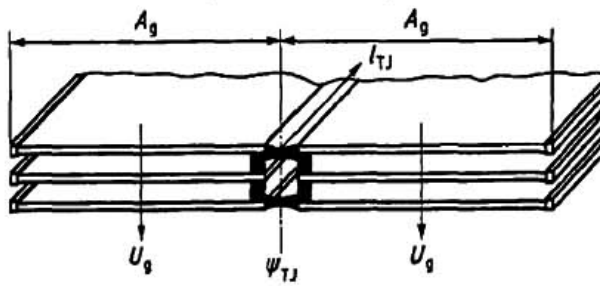


CHÚ DẪN:

A_{TJ} Diện tích của mối nối nhiệt

A_g Diện tích kính

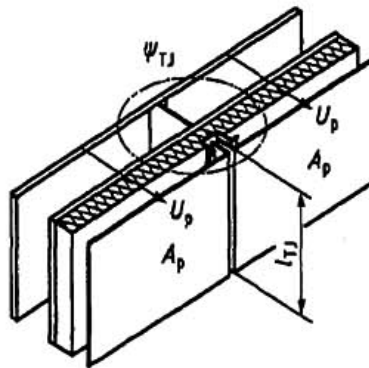
Hình 10 – Ví dụ 2: Kính có lớp silicon kết cấu



CHÚ DẪN:

TJ Mối nối nhiệt

Hình 11 – Ví dụ 3: Kính chịu lực



Hình 12 – Ví dụ 4: Tấm chắn nước mưa

7.3.2 Đặc tính nhiệt

Dữ liệu yêu cầu về tính chất nhiệt để đánh giá hệ số truyền nhiệt của hệ vách kính sử dụng phương pháp đánh giá đơn sẽ được lấy theo Bảng 5 hoặc 6.

Bảng 6 – Ký hiệu định danh về đặc tính nhiệt sử dụng hệ số truyền nhiệt liên quan đến diện tích

$$U_{TJ}$$

Tên	Ký hiệu	Đơn vị	Khoảng	Nguồn gốc	Thay đổi
Hệ số truyền nhiệt của mối nối nhiệt	U_{TJ}	W/(m ² .K)	Từ 0 đến ∞	EN 12412-2, ISO 10077-2 (và Phụ lục E)	Không
Hệ số truyền nhiệt của kính	U_g	W/(m ² .K)	Từ 0 đến ∞	ISO 10291 cho giá trị đo (tấm nóng được bảo vệ-GHP), ISO 10292 cho giá trị tính, ISO 10293 cho giá trị đo (đo dòng nhiệt-HFM) (hoặc xem đối tượng 1, 2 và 3 trong Bảng C.1)	Không
Hệ số truyền nhiệt của panen không xuyên sáng	U_p	W/(m ² .K)	Từ 0 đến ∞	TCVN 13101 (ISO 6946)	Không

7.3.2.1 Hệ số truyền nhiệt của các bộ kính và các panen (các cấu kiện chèn)

Hệ số truyền nhiệt của các panen không xuyên sáng U_p phải được đánh giá theo TCVN 13101 (ISO 6946). Hệ số truyền nhiệt của các bộ kính U_g phải được đánh giá theo ISO 10291 đối với các giá trị đo (phương pháp tấm nóng được bảo vệ), theo ISO 10292 đối với các giá trị đo (phương pháp đo dòng nhiệt), (hoặc xem các đối tượng 1, 2 và 3 nêu trong Bảng C.1). Trong một vài trường hợp khi có một cấu kiện chèn khác tại mỗi phía của mối nối nhiệt (thanh đỡ dọc, thanh đỡ ngang), vì vậy sẽ xác định hai hệ số truyền nhiệt.

7.3.2.2 Xác định dòng nhiệt đi qua liên kết nối cấu kiện chèn/ thanh đỡ dọc hoặc thanh đỡ ngang/cấu kiện chèn

7.3.2.2.1 Tổng quát

Tổng lưu lượng dòng nhiệt Φ_{tot} của liên kết hoàn chỉnh phải được tính bằng phần mềm máy tính phù hợp với TCVN 13102 (ISO 10211) và ISO 10077-2 hoặc được đo theo ISO 12567-1 với các cấu kiện chèn đặt giữa các đường đoạn nhiệt. Mô hình hóa của các vít (nếu có) trong phương pháp tính hai chiều sẽ được thực hiện theo Phụ lục E.

Vì lưu lượng dòng nhiệt được xác định giữa hai ranh giới đoạn nhiệt, nó là kết quả của dòng nhiệt truyền qua các kết cấu chèn, mối nối nhiệt (ví dụ: Thanh đỡ dọc/ thanh đỡ ngang) cũng như dòng nhiệt bên (các ảnh hưởng của mép) của sự tương tác giữa hai cấu kiện chèn.

Vì vậy Φ_{tot} đại diện cho tổng lưu lượng dòng nhiệt do việc hình thành một mối nối nhiệt giữa hai cấu kiện chèn và bao gồm:

– lưu lượng dòng nhiệt truyền thẳng qua cấu kiện chèn 1 và cấu kiện chèn 2 (dòng nhiệt một chiều vuông góc với bề mặt của cấu kiện chèn);

TCVN 13104:2020

– Lưu lượng dòng nhiệt qua mỗi nối nhiệt được sử dụng để liên kết hai cấu kiện chèn với nhau (ví dụ: Một khung trong hệ vách có khung, mỗi nối bằng silicon trong trường hợp kính chịu lực);

– các dòng nhiệt bên và qua mép do bởi sự tương tác nhiệt giữa các cấu kiện chèn và mỗi nối nhiệt và do bởi cấu tạo mép của hai cấu kiện chèn riêng biệt (ví dụ: Miếng đệm phân cách kính).

Bởi vì trong phần lớn các trường hợp thì rất khó phân chia và ấn định các dòng nhiệt khác nhau này cho một bộ phận phụ cụ thể của mỗi nối nhiệt, việc phân chia toàn bộ dòng nhiệt đi qua một nối nhiệt thành ba phần là thích hợp (xem Hình 8):

a) Lưu lượng dòng nhiệt Φ_{FE1} truyền qua cấu kiện chèn số 1 không có mặt của mỗi nối nhiệt (nghĩa là dòng nhiệt được suy ra từ giá trị trung tâm U của cấu kiện chèn số 1;

b) Lưu lượng dòng nhiệt Φ_{FE2} truyền qua cấu kiện chèn số 2 không có mặt của mỗi nối nhiệt (nghĩa là dòng nhiệt được suy ra từ giá trị trung tâm U của cấu kiện chèn số 2;

c) Lưu lượng dòng nhiệt Φ_{TJ} là lưu lượng dòng nhiệt bổ sung do hình thành một mỗi nối nhiệt (nó bao gồm dòng nhiệt trực tiếp và dòng nhiệt bên của tất cả các mép nối và bản thân mỗi nối nhiệt không tính đến dòng nhiệt một chiều đi qua các cấu kiện chèn).

Có hai cách tương đương để tính đến lưu lượng dòng nhiệt bổ sung Φ_{TJ} và mỗi cách tiếp cận đều cho cùng một kết quả của hệ số truyền nhiệt của hệ vách kính. Các khả năng bao gồm:

– xem xét lưu lượng dòng nhiệt Φ_{TJ} dưới dạng hệ số truyền nhiệt của mỗi nối nhiệt có liên quan đến diện tích U_{TJ} hoặc

– xem xét lưu lượng dòng nhiệt Φ_{TJ} dưới dạng hệ số truyền nhiệt tuyến tính của mỗi nối nhiệt có liên quan đến chiều dài Ψ_{TJ} .

Hệ số truyền nhiệt của mỗi nối U_{TJ} và hệ số truyền nhiệt tuyến tính của mỗi nối Ψ_{TJ} bao gồm, trong một thông số đơn lẻ, tất cả các ảnh hưởng cầu nhiệt do hình thành một mỗi nối nhiệt giữa các cấu kiện chèn. Định nghĩa này không nên so sánh với hệ số truyền nhiệt của khung U_f (ví dụ: Như được xác định theo ISO 10077-2 hoặc trong phương pháp thay thế khác được nêu trong Điều 8), nó là lưu lượng dòng nhiệt truyền qua khung không tính đến các ảnh hưởng dòng nhiệt bên của các panen và sự tương tác với khung. Không nên dùng U_{TJ} để đánh giá nguy cơ ngưng tụ nước.

7.3.2.2.2 Xác định hệ số truyền nhiệt của mỗi nối liên quan đến diện tích, U_{TJ}

Lưu lượng dòng nhiệt Φ_{TJ} đại diện cho lưu lượng dòng nhiệt bổ sung do hình thành một mỗi nối nhiệt giữa các cấu kiện chèn có thể tính theo công thức sau:

$$\Phi_{TJ} = \Phi_{tot} - (U_{FE1}A_{FE1} + U_{FE2}A_{FE2})\Delta T \quad (1)$$

trong đó ΔT là chênh lệch nhiệt độ giữa môi trường bên trong và bên ngoài được sử dụng để mô phỏng sự truyền nhiệt.

Hệ số truyền nhiệt của mỗi nối U_{TJ} (xem Hình 7) được tính theo công thức:

$$U_{TJ} = \Phi_{TJ} / (A_{TJ} \cdot \Delta T) \quad (2)$$

trong đó:

A_{TJ} là diện tích nhô ra của mỗi nối nhiệt;

ΔT là chênh lệch nhiệt độ giữa môi trường bên trong và bên ngoài được sử dụng cho mô phỏng.

CHÚ THÍCH: Đối với ví dụ thể hiện trên Hình 9, các diện tích và các giá trị U của các cấu kiện chèn được xác định như sau:

$$A_g = A_{FE1}, \quad A_p = A_{FE2}, \quad U_g = U_{FE1}, \quad U_p = U_{FE2}$$

7.3.2.2.3 Xác định hệ số truyền nhiệt tuyến tính của mối nối nhiệt, ψ_{TJ}

Việc xác định các diện tích cấu kiện chèn là khác nhau so với việc xác định trên Hình 8 và được thể hiện trên Hình 9. Việc tính toán Φ_{TJ} theo công thức (3).

Lưu lượng dòng nhiệt Φ_{TJ} có thể tính theo công thức:

$$\Phi_{TJ} = \Phi_{tot} - (U_{FE1}A_{FE1}^* + U_{FE2}A_{FE2}^*)\Delta T \quad (3)$$

trong đó ΔT là chênh lệch nhiệt độ giữa không khí bên trong và không khí bên ngoài được sử dụng để mô phỏng sự truyền nhiệt.

Hệ số truyền nhiệt tuyến tính của mối nối ψ_{TJ} được tính theo công thức:

$$\psi_{TJ} = \Phi_{TJ}/(L_{TJ}\Delta T) \quad (4)$$

trong đó ΔT là chênh lệch nhiệt độ giữa môi trường bên trong và bên ngoài được sử dụng cho việc mô phỏng.

7.4 Quy trình tính

7.4.1 Khoảng thời gian áp dụng

Hệ số truyền nhiệt của một hệ vách kính trong tiêu chuẩn này là một đặc tính ở trạng thái ổn định cũng có thể sử dụng làm đầu vào phục vụ tính toán động học tòa nhà (ví dụ: Theo giờ), bởi vì hằng số thời gian của các loại cấu kiện tòa nhà này có thể bỏ qua khi so sánh với nhiều cấu kiện không xuyên sáng. Tuy nhiên, phụ thuộc vào loại sản phẩm hoặc cách lắp đặt, một vài tính chất và vì vậy ngay cả các hệ số truyền nhiệt được tính toán có thể bị ảnh hưởng bởi các điều kiện biên. Quy trình áp dụng ra sao và nên tính đến nó thế nào được đưa ra trong các tiêu chuẩn có sử dụng kết quả đầu ra của tiêu chuẩn này làm dữ liệu đầu vào.

Cũng như thế, một vài sản phẩm hoặc cách lắp đặt có thể được sử dụng trong các phương thức vận hành khác nhau: Các phần để mờ, chuyển đổi hoặc gỡ bỏ như hàm số của thời gian hoặc các điều kiện. Kết quả đầu ra có thể khác nhau theo từng phương thức vận hành.

CHÚ THÍCH: ISO 52016-1 có các quy trình đối với việc xử lý các cấu kiện tòa nhà với các phương thức vận hành khác nhau (các cấu kiện tòa nhà trong suốt động) trong việc tính toán nhu cầu năng lượng cho sưởi ấm và làm mát và tính nhiệt độ bên trong trong một tòa nhà.

7.4.2 Tính hệ số truyền nhiệt

7.4.2.1 Cấu kiện đơn

7.4.2.1.1 Sử dụng hệ số truyền nhiệt liên quan đến diện tích U_{TJ}

Hệ số truyền nhiệt của cấu kiện hệ vách kính, U_{cw} , được tính như giá trị trung bình theo trọng số diện tích của tất cả các hệ số truyền nhiệt của các mối nối, các bộ kính và các panen.

$$U_{cw} = \frac{\sum A_g U_g + \sum A_p U_p + \sum A_{TJ} \psi_{TJ}}{\sum A_g + \sum A_p + \sum A_{TJ}} \quad (5)$$

trong đó các diện tích A_g và A_p được xác định theo Hình 7.

7.4.2.1.2 Sử dụng hệ số truyền nhiệt tuyến tính liên quan đến chiều dài ψ_{TJ}

Hệ số truyền nhiệt của cấu kiện hệ vách kính, U_{cw} , được tính như giá trị trung bình theo trọng số diện tích của tất cả các hệ số truyền nhiệt của các bộ kính và các panen và các hệ số truyền nhiệt tuyến tính của các mối nối.

$$U_{cw} = \frac{\sum A_g^* U_g + \sum A_p^* U_p + \sum L_{TJ} \psi_{TJ}}{A_g^* + A_p^*} \quad (6)$$

TCVN 13104:2020

trong đó các diện tích $\sum A_g^*$ và $\sum A_p^*$ được thể hiện trên Hình 8.

7.4.2.2 Hệ số truyền nhiệt của một hệ vách kính được lắp dựng gồm các cấu kiện khác nhau

Việc tính toán $U_{cw,tot}$ của toàn bộ hệ vách kính được lắp dựng gồm nhiều cấu kiện có các kích cỡ hoặc thiết kế khác nhau sẽ được thực hiện như hệ số truyền nhiệt trung bình theo trọng số diện tích của tất cả các mô đun theo công thức (7).

$$U_{cw,tot} = \frac{\sum(U_{cw,j}A_{cw,j})}{\sum A_{cw,j}} \quad (7)$$

trong đó:

$\sum U_{cw,j}A_{cw,j}$ là tổng của các hệ số truyền nhiệt của các sản phẩm và các diện tích tương ứng của các mô đun khác nhau;

$\sum A_{cw,j}$ là tổng các diện tích của các mô đun khác nhau.

8 Phương pháp đánh giá bộ phận

8.1 Dữ liệu đầu ra

Kết quả đầu ra của phương pháp đánh giá bộ phận theo tiêu chuẩn này là hệ số truyền nhiệt của một hệ vách kính được nêu trong Bảng 7.

Bảng 7 – Dữ liệu đầu ra

Mô tả	Ký hiệu	Đơn vị	Mô đun đích	Khoảng có hiệu lực	Thay đổi
Hệ số truyền nhiệt	U_{cw}	W/(m ² .K)	M 2-2, M 2-3, M 2-4	Từ 0 đến ∞	Không

8.2 Khoảng thời gian tính toán

Dữ liệu đầu vào, phương pháp và dữ liệu đầu ra là ở điều kiện trạng thái ổn định và được giả định là không phụ thuộc vào các điều kiện thực tế, như nhiệt độ không khí trong nhà và ngoài nhà hoặc ảnh hưởng của gió hoặc bức xạ mặt trời.

8.3 Dữ liệu đầu vào

8.3.1 Đặc trưng hình học

Đặc trưng hình học cần thiết được nêu trong Bảng 8.

Bảng 8 – Ký hiệu định danh về đặc trưng hình học

Tên	Ký hiệu	Đơn vị	Khoảng	Nguồn gốc	Thay đổi
Dữ liệu hình học					
Diện tích kính	A_g	m ²	Từ 0 đến ∞	Cấu tạo của hệ vách kính	Không
Diện tích khung	A_f	m ²	Từ 0 đến ∞	Cấu tạo của hệ vách kính	Không
Diện tích thanh đỡ dọc	A_m	m ²	Từ 0 đến ∞	Cấu tạo của hệ vách kính	Không

Bảng 8 – Ký hiệu định danh về đặc trưng hình học (kết thúc)

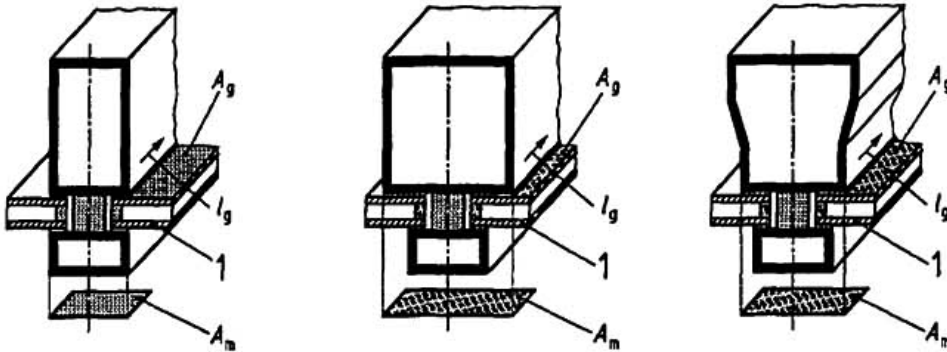
Tên	Ký hiệu	Đơn vị	Khoảng	Nguồn gốc	Thay đổi
Diện tích thanh đỡ ngang	A_t	m ²	Từ 0 đến ∞	Cấu tạo của hệ vách kính	Không
Diện tích panen không xuyên sáng	A_p	m ²	Từ 0 đến ∞	Cấu tạo của hệ vách kính	Không
Tổng chiều dài của giao diện khung/kính	$l_{f,g}$	m	Từ 0 đến ∞	Cấu tạo của hệ vách kính	Không
Tổng chiều dài của giao diện thanh đỡ dọc /kính	$l_{m,g}$	m	Từ 0 đến ∞	Cấu tạo của hệ vách kính	Không
Tổng chiều dài của giao diện thanh đỡ ngang /kính	$l_{t,g}$	m	Từ 0 đến ∞	Cấu tạo của hệ vách kính	Không
Tổng chiều dài của giao diện thanh đỡ dọc /khung	$l_{m,f}$	m	Từ 0 đến ∞	Cấu tạo của hệ vách kính	Không
Tổng chiều dài của giao diện thanh đỡ ngang /khung	$l_{t,f}$	m	Từ 0 đến ∞	Cấu tạo của hệ vách kính	Không
Tổng chiều dài của giao diện thanh đỡ dọc /panen	$l_{m,p}$	m	Từ 0 đến ∞	Cấu tạo của hệ vách kính	Không
Tổng chiều dài của giao diện thanh đỡ ngang /panen	$l_{t,p}$	m	Từ 0 đến ∞	Cấu tạo của hệ vách kính	Không

8.3.1.1 Diện tích kính, diện tích panen không xuyên sáng

Diện tích của kính A_g , hoặc diện tích của panen không xuyên sáng A_p , của một bộ phận nhỏ hơn các diện tích hữu hình có thể nhìn thấy từ cả hai phía (xem các Hình 14 và 15). Phần chông lán bất kỳ của diện tích kính bởi hệ gioăng được bỏ qua.

8.3.1.2 Tổng chu vi hữu hình của kính

Tổng chu vi của kính, l_g , hoặc của một panen không xuyên sáng, l_p , là tổng của chu vi hữu hình của các tấm kính hoặc các panen không xuyên sáng. Nếu quan sát được các chu vi khác nhau từ mỗi phía, chu vi sẽ được xác định bằng giao diện của diện tích kính hoặc panen và khung hoặc thanh đỡ dọc hoặc thanh đỡ ngang. Hình 13 đưa ra một ví dụ về giao diện kính và thanh đỡ dọc.



CHÚ DẪN:

1 Kính

Hình 13 – Hình minh họa diện tích kính và chu vi

8.3.1.3 Diện tích của khung, thanh đỡ dọc và thanh đỡ ngang

Để xác định các diện tích, xem thêm Hình 14 và 15

$A_{m,i}/A_{t,i}$ Là diện tích thanh đỡ dọc/ thanh đỡ ngang nhô ra bên trong tại giao diện kính/ thanh đỡ dọc/ thanh đỡ ngang, bằng diện tích nhô ra của thanh đỡ dọc/ thanh đỡ ngang bên trong trên một mặt phẳng song song với tường;

$A_{m,e}/A_{t,e}$ Là diện tích thanh đỡ dọc/ thanh đỡ ngang nhô ra bên ngoài tại giao diện kính/ thanh đỡ dọc/ thanh đỡ ngang, bằng diện tích nhô ra của thanh đỡ dọc/ thanh đỡ ngang bên ngoài trên một mặt phẳng song song với tường;

A_m/A_t Là diện tích thanh đỡ dọc/ thanh đỡ ngang, bằng phần lớn hơn của hai diện tích nhô ra được nhìn thấy từ cả hai phía

$A_{f,i}$ Là diện tích khung nhô ra bên trong tại giao diện kính/ khung, bằng diện tích nhô ra của khung bên trong trên một mặt phẳng song song với tường;

$A_{f,e}$ Là diện tích khung nhô ra bên ngoài tại giao diện kính/ khung, bằng với diện tích nhô ra của khung bên ngoài trên một mặt phẳng song song với tường;

A_f Là diện tích khung bằng phần lớn hơn của hai diện tích nhô ra được nhìn thấy từ cả hai phía

$$A_m = \max(A_{m,i}; A_{m,e})$$

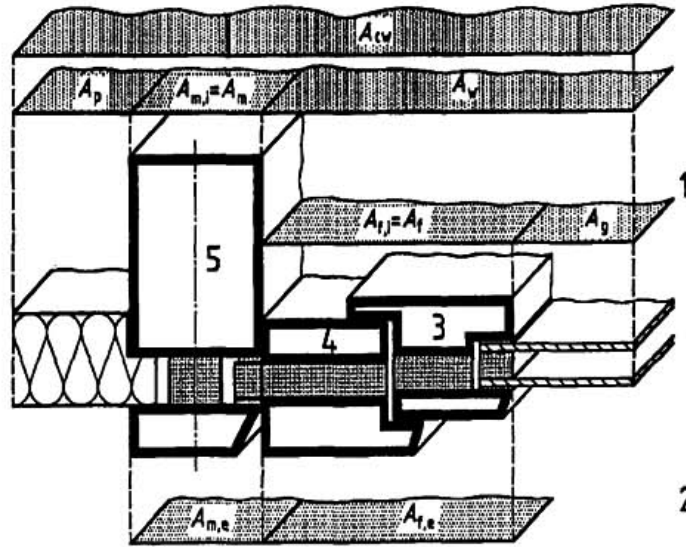
$$A_t = \max(A_{t,i}; A_{t,e})$$

$$A_f = \max(A_{f,i}; A_{f,e})$$

$$A_w = A_f + A_g$$

$$A_{cw} = A_t + A_m + A_f + A_g + A_p$$

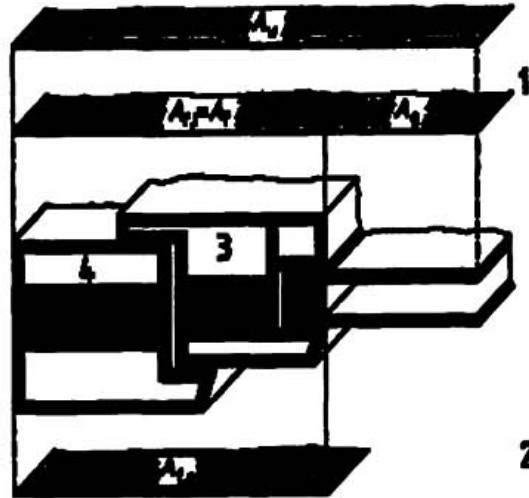
Trong Hình 15 chỉ mới thể hiện cho một thanh đỡ dọc. Nguyên tắc chung cũng được áp dụng cho các thanh đỡ ngang.



CHÚ DẪN:

- | | | |
|------------------------------|--|--|
| 1 Bên trong | A_{cv} Hệ vách kính | A_f Diện tích khung |
| 2 Bên ngoài | A_p Diện tích panen | A_g Diện tích kính |
| 3 Phần khung trượt (di động) | $A_{m,i}$ Diện tích thanh đỡ dọc bên trong | $A_{m,e}$ Diện tích thanh đỡ dọc bên ngoài |
| 4 Khung (cố định) | A_m Thanh đỡ dọc | |
| 5 Thanh đỡ dọc/ đỡ ngang | $A_{f,e}$ Diện tích khung bên ngoài | |

Hình 14 – Hình minh họa diện tích khác nhau trên các phần mặt cắt đồ dọc hoặc đồ ngang, các panen và kính



CHÚ DẪN:

- 1 Bên trong
- 2 Bên ngoài
- 3 Phần khung trượt (di động)
- 4 Khung (cố định)

Hình 15 – Hình minh họa diện tích khác nhau trên các phần mặt cắt khung – phần khung trượt và kính

TCVN 13104:2020

8.3.1.4 Diện tích của một mô đun của hệ vách kính

Nếu khung bên trong hoặc bên ngoài có dạng hình học hỗn hợp, phần diện tích khung A_f được xác định theo Hình 15 và phần diện tích của thanh đỡ dọc và thanh đỡ ngang A_m và A_t được xác định theo Hình 15. Tổng diện tích A_{cw} của một cấu kiện của hệ vách kính là tổng của các diện tích của thanh đỡ dọc/ đỡ ngang, A_m/A_t , diện tích khung, A_f , diện tích kính, A_g và diện tích panen, A_p (xem thêm Hình 14).

8.3.2 Đặc tính nhiệt

Dữ liệu yêu cầu về tính chất nhiệt để đánh giá hệ số truyền nhiệt của hệ vách kính, sử dụng phương pháp đánh giá bộ phận sẽ được lấy theo Bảng 9.

Bảng 9 – Ký hiệu định danh về đặc tính nhiệt của bộ phận cửa sổ/ cửa đi

Tên	Ký hiệu	Đơn vị	Khoảng	Nguồn gốc	Thay đổi
Hệ số truyền nhiệt của thanh đỡ dọc	U_m	W/(m ² .K)	Từ 0 đến ∞	EN 12412-2, ISO 10077-2 (và Phụ lục E)	Không
Hệ số truyền nhiệt của thanh đỡ ngang	U_t	W/(m ² .K)	Từ 0 đến ∞	EN 12412-2, ISO 10077-2 (và Phụ lục E)	Không
Hệ số truyền nhiệt của khung	U_f	W/(m ² .K)	Từ 0 đến ∞	EN 12412-2, ISO 10077-1, ISO 10077-2	Không
Hệ số truyền nhiệt của kính	U_g	W/(m ² .K)	Từ 0 đến ∞	ISO 10291 cho giá trị đo (tắm nóng được bảo vệ-GHP), ISO 10292 giá trị tính toán, ISO 10293 cho giá trị đo (đo dòng nhiệt-HFM) (hoặc xem đối tượng 1, 2 và 3 trong Bảng C.1)	Không
Hệ số truyền nhiệt của panen không xuyên sáng	U_p	W/(m ² .K)	Từ 0 đến ∞	TCVN 13101 (ISO 6946)	Không
Hệ số truyền nhiệt tuyến tính do ảnh hưởng kết hợp của kính, thanh phân cách và khung	$\psi_{f,g}$	W/(m.K)	Từ 0 đến ∞	Phụ lục D, ISO 10077-2	Không
Hệ số truyền nhiệt tuyến tính do ảnh hưởng kết hợp của kính, thanh phân cách và đỡ dọc	$\psi_{m,g}$	W/(m.K)	Từ 0 đến ∞	Phụ lục D, ISO 10077-2	Không

Bảng 9 – (kết thúc)

Tên	Ký hiệu	Đơn vị	Khoảng	Nguồn gốc	Thay đổi
Hệ số truyền nhiệt tuyến tính do ảnh hưởng kết hợp của kính, thanh phân cách và đồ ngang	$\psi_{t,g}$	W/(m.K)	Từ 0 đến ∞	Phụ lục D, ISO 10077-2	Không
Hệ số truyền nhiệt tuyến tính do ảnh hưởng kết hợp của panen, thanh phân cách và đồ dọc	$\psi_{m,p}$	W/(m.K)	Từ 0 đến ∞	Phụ lục D, ISO 10077-2	Không
Hệ số truyền nhiệt tuyến tính do ảnh hưởng kết hợp của panen, thanh phân cách và đồ ngang	$\psi_{t,p}$	W/(m.K)	Từ 0 đến ∞	Phụ lục D, ISO 10077-2	Không
Hệ số truyền nhiệt tuyến tính do ảnh hưởng kết hợp của khung và đồ dọc	$\psi_{m,f}$	W/(m.K)	Từ 0 đến ∞	Phụ lục D, ISO 10077-2	Không
Hệ số truyền nhiệt tuyến tính do ảnh hưởng kết hợp của khung và đồ ngang	$\psi_{t,p}$	W/(m.K)	Từ 0 đến ∞	Phụ lục D, ISO 10077-2	Không

Các nguồn các dữ liệu phải được công bố rõ ràng. Phải đảm bảo rằng các giá trị số được sử dụng có liên quan chính xác với các diện tích được xác định trong 5.3.

Nếu kết quả được sử dụng để so sánh về hiệu quả của hệ vách kính khác nhau, các nguồn giá trị số của mỗi thông số phải là như nhau đối với mỗi loại hệ vách kính trong quá trình so sánh.

Các kết quả thu được cho các mục đích so sánh các sản phẩm (các giá trị công bố) phải được tính hoặc được đo đối với dòng nhiệt theo phương ngang.

Các giá trị thiết kế nên được xác định cho vị trí thực tế và các điều kiện biên bằng việc gộp cả ảnh hưởng độ nghiêng của hệ vách kính trong việc xác định giá trị của U_g . Tuy nhiên, các giá trị U_m , U_t , U_f và Ψ như được xác định cho hệ vách kính ở vị trí theo phương thẳng đứng được sử dụng cho tất cả các độ nghiêng của hệ vách kính.

Giá trị nhiệt trở bề mặt có thể lấy theo ISO 10077-1:2017, Phụ lục A.

8.3.2.1 Hệ số truyền nhiệt của bộ kính và panen (cấu kiện chèn)

Hệ số truyền nhiệt của các panen không xuyên sáng U_p phải được đánh giá theo TCVN 13101 (ISO 6946). Hệ số truyền nhiệt của kính U_g phải được đánh giá theo ISO 10291 đối với giá trị đo (phương pháp tấm nóng được bảo vệ-GHP), theo ISO 10292 đối với giá trị tính (phương pháp đo dòng nhiệt), theo ISO 10293 đối với giá trị đo (phương pháp đo dòng nhiệt-HFM) (hoặc xem các đối tượng 1, 2 và 3 trong Bảng C.1). Trong một vài trường hợp khi có một cấu kiện chèn khác tại mỗi phía của mỗi nổi nhiệt (thanh đồ dọc, thanh đồ ngang), vì vậy phải tính toán hai hệ số truyền nhiệt.

8.3.2.2 Hệ số truyền nhiệt của khung, thanh đồ dọc và thanh đồ ngang

Giá trị U_f của phần khung trượt và các phần khung cố định có thể đánh giá theo EN 12412-2, ISO 10077-1 hoặc ISO 10077-2. Xem thêm Phụ lục D liên quan đến các điều kiện biên đối với việc tính giá trị U_f cho các khung được lồng ghép trong kết cấu bao che.

TCVN 13104:2020

Các giá trị U_t và U_m của các phần đỡ dọc và đỡ ngang có thể được đánh giá theo EN 12412-2 hoặc ISO 10077-2.

Giá trị U tính theo ISO 10077-2 không xét đến ảnh hưởng của các vít liên kết các phần bên trong với phần bên ngoài của các thanh đỡ dọc và thanh đỡ ngang. Ảnh hưởng của các vít sẽ được bao gồm trong các công thức (8) và (9):

$$U_m = U_0 + \Delta U \quad (8)$$

$$U_t = U_0 + \Delta U \quad (9)$$

trong đó:

U_m/U_t là hệ số truyền nhiệt của thanh đỡ dọc/ thanh đỡ ngang;

U_0 là hệ số truyền nhiệt của thanh đỡ dọc/ thanh đỡ ngang tính theo ISO 10077-2 không tính đến ảnh hưởng của các đầu nối bằng kim loại (các vít kim loại);

ΔU là chênh lệch của hệ số dẫn nhiệt của thanh đỡ dọc/ thanh đỡ ngang khi có vít và không có vít.

Các giá trị ΔU được nêu trong Bảng 10.

Bảng 10 – Các giá trị của ΔU cho phần đỡ dọc và đỡ ngang đối với đầu nối bằng thép không gỉ

Đường kính của đầu nối bằng thép không gỉ mm	Khoảng cách giữa các đầu nối bằng thép không gỉ mm	ΔU W/(m ² .K)
≤ 6	Từ 200 đến 300	0,3

ΔU phụ thuộc vào khoảng cách giữa các đầu nối, đường kính và vật liệu sử dụng.

Lựa chọn thay thế cho việc sử dụng các giá trị quy định trong Bảng 10 là tiến hành đo ΔU sử dụng các quy trình quy định trong EN 12412-2. Trong trường hợp này, ΔU được suy ra từ sự chênh lệch giữa các giá trị đo của các mẫu thử có các vít kim loại và các giá trị đo trên cùng một mẫu thử nhưng sử dụng các vít plastic (với giả thiết là vít plastic có ảnh hưởng không đáng kể). ΔU cũng có thể được đánh giá bằng một phương pháp tính ba chiều theo TCVN 13102 (ISO 10211) theo các quy tắc riêng cho các hốc rỗng đã được nêu trong ISO 10077-2.

Lựa chọn thay thế thứ hai là tính ảnh hưởng của các vít theo Phụ lục E.

Có một thực tiễn phổ biến trong việc sản xuất "các hệ thống profile" gồm một số lượng lớn các khung khác nhau có một dải rộng về các hình dạng hình học nhưng có tính chất nhiệt tương tự. Đó là vì trong các nhóm khung này, các thông số quan trọng như kích cỡ, vật liệu và thiết kế của rào cản nhiệt là như nhau. Hệ số truyền nhiệt của một profile hoặc tổ hợp profile của một "hệ thống profile" có thể được đánh giá bằng cách:

- sử dụng giá trị lớn nhất của U_f hoặc U_m/U_t của các profile hoặc các tổ hợp profile bên trong hệ thống profile, hoặc
- sử dụng các đường xu hướng biểu thị mối quan hệ giữa U_f hoặc U_m/U_t và các đặc trưng hình học xác định.

Trong trường hợp thứ hai, các điểm dữ liệu cho đường xu hướng được đánh giá trên các mặt cắt ngang của profile được lựa chọn, được lấy từ hệ thống profile đang nghiên cứu. Các quy trình chi tiết được mô tả trong tài liệu viện dẫn [5]–[8].

Giá trị của hệ số truyền nhiệt tuyến tính của các bộ kính $\Psi_{m,g}$, $\Psi_{t,g}$, $\Psi_{f,g}$ được nêu trong các Bảng D.1, D.2, D.3 và D.4 hoặc có thể được tính theo ISO 10077-2. Trong trường hợp kính đơn, $\Psi_{m,g}$, $\Psi_{t,g}$, $\Psi_{f,g}$ trong công thức (12) sẽ lấy bằng 0 (không có ảnh hưởng phân cách) bởi vì bất cứ sự hiệu chỉnh nào cũng là không đáng kể.

Giá trị của hệ số truyền nhiệt tuyến tính $\Psi_{m,p}$, $\Psi_{t,p}$ của panen được nêu trong các Bảng D.5 hoặc có thể được tính theo ISO 10077-2.

Sự tương tác giữa khung và thanh đỡ dọc hoặc thanh đỡ ngang gây ra do việc lắp đặt của khung vào đường soi rãnh của thanh đỡ dọc hoặc thanh đỡ ngang (Hình 16) được tính vào các hệ số truyền nhiệt tuyến tính $\Psi_{m,f}$, $\Psi_{f,t}$.

Các giá trị của hệ số truyền nhiệt tuyến tính $\Psi_{m,f}$, $\Psi_{t,f}$ mô tả dòng nhiệt do sự lắp đặt của một cửa sổ trong mặt tiền tòa nhà được nêu trong các Bảng D.6 hoặc D.7 hoặc có thể tính theo ISO 10077-2:

$$\Psi_{m,f} = L_{\Psi}^{2D} - U_m A_m - U_f A_f - U_{p1} A_{p1} - U_{p2} A_{p2} \quad (10)$$

$$\Psi_{t,f} = L_{\Psi}^{2D} - U_t A_t - U_f A_f - U_{p1} A_{p1} - U_{p2} A_{p2} \quad (11)$$

trong đó:

L_{Ψ}^{2D} là hệ số dẫn nhiệt của phần được chỉ ra trong Hình 16, tính bằng $W/(m.K)$ và được tính theo ISO 10077-2;

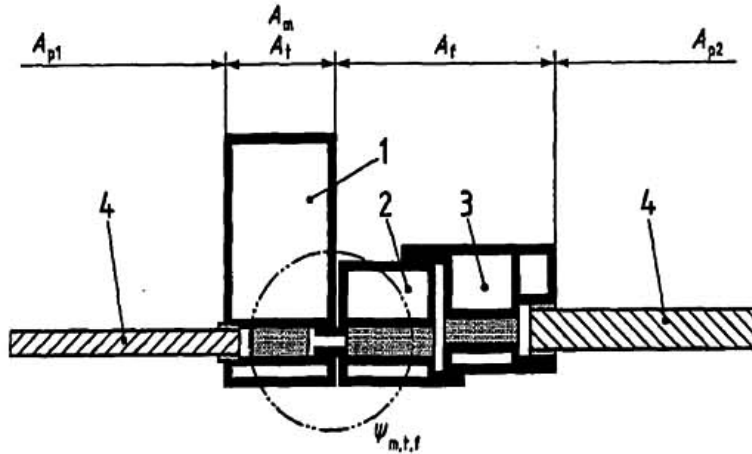
U_f là hệ số truyền nhiệt của khung, tính bằng $W/(m^2.K)$ và được tính theo ISO 10077-2;

U_m là hệ số truyền nhiệt của thanh đỡ dọc, tính bằng $W/(m^2.K)$ và được tính theo ISO 10077-2;

U_t là hệ số truyền nhiệt của thanh đỡ ngang, tính bằng $W/(m^2.K)$ và được tính theo ISO 10077-2;

U_{p1} là hệ số truyền nhiệt của panen 1, tính bằng $W/(m^2.K)$;

U_{p2} là hệ số truyền nhiệt của panen 2, tính bằng $W/(m^2.K)$.



CHÚ DẪN:

- 1 Thanh đỡ ngang hoặc đỡ dọc
- 2 Khung (cố định)
- 3 Phần khung trượt (di động)
- 4 Panen

Hình 16 – Hình minh họa một cửa sổ được lồng ghép trong một phần đỡ ngang hoặc đỡ dọc

8.4 Quy trình tính toán

8.4.1 Khoảng thời gian áp dụng

Hệ số truyền nhiệt của một hệ vách kính trong tiêu chuẩn này là một đặc tính ở trạng thái ổn định cũng có thể sử dụng như đầu vào phục vụ tính toán động học tòa nhà (ví dụ: Theo giờ), bởi vì hằng số thời gian của các loại cấu kiện tòa nhà là không đáng kể so với nhiều cấu kiện không xuyên sáng.

Tuy nhiên, phụ thuộc vào loại sản phẩm hoặc cách lắp đặt, một vài tính chất và vì vậy ngay cả các hệ số truyền nhiệt tính toán có thể bị ảnh hưởng bởi các điều kiện biên. Quy trình áp dụng ra sao và nên tính đến nó thế nào được đưa ra trong các tiêu chuẩn có sử dụng kết quả đầu ra của tiêu chuẩn này làm dữ liệu đầu vào.

Cũng như vậy, một vài sản phẩm hoặc cách lắp đặt có thể được sử dụng trong các phương thức vận hành khác nhau: Các phần để mở, chuyển đổi hoặc gỡ bỏ như hàm số của thời gian hoặc các điều kiện. Kết quả đầu ra có thể khác nhau theo từng phương thức vận hành.

8.4.2 Tính hệ số truyền nhiệt

8.4.2.1 Cấu kiện đơn

Hệ số truyền nhiệt của một cấu kiện đơn của một hệ vách kính, U_{cw} , sẽ được tính theo công thức (12):

$$U_{cw} = \frac{\sum A_g U_g + \sum A_p U_p + \sum A_f U_f + \sum A_m U_m + \sum A_t U_t + \sum l_{f,g} \psi_{f,g} + \sum l_{m,g} \psi_{m,g}}{A_{cw}} + \frac{\sum l_{t,g} \psi_{t,g} + \sum l_{m,p} \psi_{m,p} + \sum l_{m,f} \psi_{m,f} + \sum l_{t,f} \psi_{t,f}}{A_{cw}} \quad (12)$$

trong đó:

U_g, U_p là hệ số truyền nhiệt của kính và các panen;

U_f, U_m, U_t là hệ số truyền nhiệt của các khung, thanh đỡ dọc và thanh đỡ ngang;

$\psi_{f,g}, \psi_{m,g}, \psi_{t,g}$ là hệ số truyền nhiệt tuyến tính do ảnh hưởng nhiệt kết hợp của bộ kính và khung hoặc thanh đỡ dọc hoặc thanh đỡ ngang;

$\Psi_{m,p}, \Psi_{t,p}$ là hệ số truyền nhiệt tuyến tính do ảnh hưởng nhiệt kết hợp của panen và thanh đỡ dọc hoặc thanh đỡ ngang;

$\Psi_{m,f}, \Psi_{t,f}$ là hệ số truyền nhiệt tuyến tính do ảnh hưởng nhiệt kết hợp của khung- thanh đỡ dọc và khung- thanh đỡ ngang.

Và các ký hiệu khác được định nghĩa trong Điều 4.

Diện tích của hệ vách kính sẽ được tính theo công thức (13):

$$A_{cw} = \sum A_g + \sum A_p + \sum A_f + \sum A_m + \sum A_t \quad (13)$$

trong đó:

A_{cw} là diện tích của hệ vách kính;

$\sum A_g$ là tổng diện tích của kính;

$\sum A_p$ là tổng diện tích của các panen;

$\sum A_f$ là tổng diện tích của các khung

$\sum A_m$ là tổng diện tích của các thanh đỡ dọc;

$\sum A_t$ là tổng diện tích của các thanh đỡ ngang.

8.4.2.2 Hệ số truyền nhiệt của một hệ vách kính được lắp dựng gồm cấu kiện khác nhau

Việc tính toán $U_{cw,tot}$ của toàn bộ hệ vách kính được lắp dựng gồm nhiều cấu kiện có kích cỡ hoặc thiết kế khác nhau sẽ được thực hiện như tính hệ số truyền nhiệt trung bình theo trọng số diện tích của tất cả các mô đun theo công thức (14).

$$U_{cw,tot} = \frac{\sum (U_{cw,j} A_{cw,j})}{\sum A_{cw,j}} \quad (14)$$

trong đó:

$\sum U_{cw,j} A_{cw,j}$ là tổng của các hệ số truyền nhiệt của các sản phẩm và các diện tích tương ứng của các mô đun khác nhau;

$\sum A_{cw,j}$ là tổng các diện tích của các mô đun khác nhau.

9 Báo cáo

9.1 Nội dung của báo cáo

Báo cáo tính toán sẽ bao gồm các thông tin sau:

- Tiêu chuẩn áp dụng: TCVN 13104:2020 (ISO 12631:2017);
- Thông tin về tổ chức thực hiện tính toán;
- Ngày tính toán;
- Các hạng mục được nêu trong 9.2 và 9.3.

9.2 Bản vẽ

9.2.1 Bản vẽ mặt cắt

Bản vẽ kỹ thuật sẵn có (ưu tiên với tỉ lệ 1:1) phải cho biết các phần của hệ vách kính cùng các chi tiết đầy đủ để cho phép xác nhận các thông tin sau:

- Chiều dày, loại, vị trí và số lượng các rào cản nhiệt;
- Số lượng và chiều dày của các buồng không khí (cho các phần khung plastic);

TCVN 13104:2020

- Sự có mặt và vị trí của thanh kim loại tăng cứng (cho các phần khung plastic);
- Chiều dày của khung;
- Chiều dày của lớp khí phân cách và loại khí;
- Loại kính, chiều dày, các tính chất nhiệt của kính và độ phát xạ của bề mặt kính;
- Chiều dày và mô tả về các tấm panen không xuyên sáng trong khung;
- Vị trí của kính và thanh phân cách bộ panen hoặc của các mép tăng cứng cho panen không xuyên sáng.

Khoảng cách giữa các liên kết của các phần khung bên ngoài và bên trong có ảnh hưởng của cầu nhiệt phải được chỉ ra rõ ràng.

9.2.2 Bản vẽ tổng quan của toàn bộ cấu kiện hệ vách kính

Bản vẽ mặt tiền tòa nhà của toàn bộ kết cấu hệ vách kính (được nhìn từ phía ngoài tòa nhà) phải được thể hiện cùng các thông tin sau:

- Diện tích kính, A_g và/ hoặc diện tích panen không xuyên sáng, A_p ;
- Diện tích khung, A_f ;
- Chu vi của kính, l_g và / hoặc của các panen không xuyên sáng, l_p .

9.3 Giá trị được sử dụng trong tính toán

Nếu sử dụng giá trị nêu trong Phụ lục D thì phải nêu rõ điều này và tham chiếu đến các ký hiệu định danh của các bảng và các Phụ lục được sử dụng.

Nếu sử dụng các giá trị đo hoặc tính toán thì phải nêu rõ chính xác các phương pháp đo hoặc các phương pháp tính (ví dụ nêu rõ tiêu chuẩn) và phải công bố rằng các giá trị thu được tương ứng với các diện tích được xác định trong tiêu chuẩn này.

9.4 Biểu thị các kết quả

Hệ số truyền nhiệt của hệ vách kính tính theo tiêu chuẩn này phải được lấy đến hai chữ số có nghĩa.

Phụ lục A

(Quy định)

Bảng dữ liệu đầu vào và lựa chọn phương pháp – Bản mẫu

A.1 Tổng quát

Bản mẫu trong Phụ lục A của tiêu chuẩn này được sử dụng để quy định lựa chọn các phương pháp, dữ liệu đầu vào cần thiết và tham chiếu đến các tài liệu khác.

CHÚ THÍCH 1: Việc theo bản mẫu này là chưa đủ để bảo đảm tính nhất quán của dữ liệu.

CHÚ THÍCH 2: Các lựa chọn mặc định tham khảo nêu trong Phụ lục B. Các giá trị và lựa chọn thay thế có thể tuân thủ theo các quy định quốc gia/ vùng. Nếu không chấp nhận các lựa chọn và giá trị mặc định nêu trong Phụ lục B do bởi các quy định quốc gia / vùng, các chính sách hoặc truyền thống quốc gia thì có thể kỳ vọng rằng:

- Các cơ quan quốc gia hoặc vùng có thẩm quyền soạn thảo các bảng dữ liệu với các lựa chọn và giá trị quốc gia hoặc vùng phù hợp với bản mẫu nêu trong Phụ lục A hoặc
- Theo mặc định, cơ quan tiêu chuẩn quốc gia sẽ bổ sung hoặc gộp phụ lục quốc gia (Phụ lục NA) vào tiêu chuẩn này phù hợp với bản mẫu nêu trong Phụ lục A để đưa ra các lựa chọn và giá trị quốc gia hoặc vùng phù hợp với các văn bản quy phạm pháp luật.

CHÚ THÍCH 3: Bản mẫu nêu trong Phụ lục A có thể áp dụng cho các ứng dụng khác nhau (ví dụ: Thiết kế tòa nhà mới, chứng nhận tòa nhà mới, cải tạo một tòa nhà hiện hữu, và chứng nhận một tòa nhà hiện hữu) và cho các loại tòa nhà khác nhau (ví dụ: Tòa nhà nhỏ hoặc đơn giản và tòa nhà lớn hoặc tòa nhà tổ hợp). Có thể phân biệt các giá trị và các lựa chọn cho các ứng dụng khác nhau hoặc các loại tòa bằng cách:

- Bổ sung thêm cột hoặc hàng (một cột hoặc hàng đối với mỗi một ứng dụng), nếu bản mẫu cho phép;
- Gộp nhiều phiên bản của một bảng (một phiên bản đối với mỗi một ứng dụng), đánh số liên tiếp theo a, b, c,... Ví dụ: Bảng NA. 3a, Bảng NA. 3b;
- Xây dựng các bảng dữ liệu quốc gia/ vùng khác nhau cho cùng một tiêu chuẩn. Trong trường hợp tiêu chuẩn có phụ lục quốc gia thì sẽ được đánh số liên tiếp (Phụ lục NA, Phụ lục NB, Phụ lục NC,...).

CHÚ THÍCH 4: Trong phần giới thiệu của bảng dữ liệu quốc gia/vùng có thể bổ sung thông tin, ví dụ về các quy định quốc gia/ vùng được áp dụng.

CHÚ THÍCH 5: Để đảm bảo người dùng có được các giá trị đầu vào nhất định, bảng dữ liệu theo bản mẫu nêu trong Phụ lục A có thể có bản tham chiếu đến các quy trình quốc gia đánh giá dữ liệu đầu vào cần thiết. Ví dụ: Tham chiếu văn bản báo cáo đánh giá quốc gia bao gồm sơ đồ cây ra quyết định, các bảng và các tính toán trước.

Những ô bôi đậm trong bảng là phần của bản mẫu và do đó không nhập dữ liệu vào phần này.

A.2 Bản tham chiếu

Bản tham chiếu được định danh bằng các mã số mô đun nêu trong Bảng A.1.

Bảng A.1 – Bản tham chiếu

Bản tham chiếu	Tài liệu tham chiếu ^a	
	Số	Tên
Mx-y ^b

^a Nếu một bản tham chiếu gồm nhiều tài liệu, có thể phân biệt các tài liệu tham chiếu với nhau.

^b Trong tiêu chuẩn này, không có các lựa chọn có liên quan tới các tiêu chuẩn EPB khác. Giữ nguyên bảng để duy trì tính đồng nhất giữa tất cả các tiêu chuẩn EPB.

TCVN 13104:2020

A.3 Tính hệ số truyền nhiệt

CHÚ THÍCH: Hiện nay, trong tiêu chuẩn này không có các lựa chọn giữa các phương pháp và dữ liệu đầu vào yêu cầu dự kiến trước được để mở nhằm bổ sung đầy đủ như đã giải thích trong A.1. Để đáp ứng nhu cầu về sự phù hợp với tất cả các tiêu chuẩn hiệu quả năng lượng khác (EPB) và làm rõ rằng trong tiêu chuẩn này không có lựa chọn được để mở, vì vậy giữ nguyên Phụ lục A và Phụ lục B.

Phụ lục B
(Tham khảo)

Bảng dữ liệu đầu vào và lựa chọn phương pháp – Lựa chọn mặc định

B.1 Tổng quát

Bản mẫu trong Phụ lục A của tiêu chuẩn này được sử dụng để quy định lựa chọn các phương pháp, dữ liệu đầu vào cần thiết và tham chiếu đến các tài liệu khác.

CHÚ THÍCH 1: Việc tuân theo bản mẫu này là chưa đủ để bảo đảm tính nhất quán của dữ liệu.

CHÚ THÍCH 2: Các lựa chọn mặc định tham khảo nêu trong Phụ lục B. Các giá trị và lựa chọn thay thế có thể tuân thủ theo các quy định quốc gia/ vùng. Nếu không chấp nhận các lựa chọn và giá trị mặc định nêu trong Phụ lục B do bởi các quy định quốc gia / vùng, các chính sách hoặc truyền thống quốc gia thì có thể kỳ vọng rằng:

- Các cơ quan quốc gia hoặc vùng có thẩm quyền soạn thảo các bảng dữ liệu với các lựa chọn và giá trị quốc gia hoặc vùng phù hợp với bản mẫu nêu trong Phụ lục A hoặc
- Theo mặc định, cơ quan tiêu chuẩn quốc gia sẽ bổ sung hoặc gộp phụ lục quốc gia (Phụ lục NA) vào tiêu chuẩn này phù hợp với bản mẫu nêu trong Phụ lục A để đưa ra các lựa chọn và giá trị quốc gia hoặc vùng phù hợp với các văn bản quy phạm pháp luật.

CHÚ THÍCH 3: Bản mẫu nêu trong Phụ lục A có thể áp dụng cho các ứng dụng khác nhau (ví dụ: Thiết kế tòa nhà mới, chứng nhận tòa nhà mới, cải tạo một tòa nhà hiện hữu, và chứng nhận một tòa nhà hiện hữu) và cho các loại tòa nhà khác nhau (ví dụ: Tòa nhà nhỏ hoặc đơn giản và tòa nhà lớn hoặc tòa nhà tổ hợp). Có thể phân biệt các giá trị và các lựa chọn cho các ứng dụng khác nhau hoặc các loại tòa bằng cách:

- Bổ sung thêm cột hoặc hàng (một cột hoặc hàng đối với mỗi một ứng dụng), nếu bản mẫu cho phép;
- Gộp nhiều phiên bản của một bảng (một phiên bản đối với mỗi một ứng dụng), đánh số liên tiếp theo a, b, c,... Ví dụ: Bảng NA. 3a, Bảng NA. 3b;
- Xây dựng các bảng dữ liệu quốc gia/ vùng khác nhau cho cùng một tiêu chuẩn. Trong trường hợp tiêu chuẩn có phụ lục quốc gia thì sẽ được đánh số liên tiếp (Phụ lục NA, Phụ lục NB, Phụ lục NC,...).

CHÚ THÍCH 4: Trong phần giới thiệu của bảng dữ liệu quốc gia/vùng có thể bổ sung thông tin, ví dụ về các quy định quốc gia/ vùng được áp dụng.

CHÚ THÍCH 5: Để đảm bảo người dùng có được các giá trị đầu vào nhất định, bảng dữ liệu theo bản mẫu trong Phụ lục A có thể có tham chiếu các quy trình quốc gia đánh giá dữ liệu đầu vào cần thiết. Ví dụ: Tham chiếu văn bản báo cáo đánh giá quốc gia bao gồm sơ đồ cây ra quyết định, các bảng và các tính toán trước.

Những ô bôi đậm trong bảng là phần của bản mẫu và do đó không nhập dữ liệu vào phần này.

B.2 Bản tham chiếu

Bản tham chiếu được định danh bằng các mã số mô đun nêu trong Bảng B.1.

Bảng B.1 – Bản tham chiếu

Bản tham chiếu	Tài liệu tham chiếu ^a	
	Số	Tên
Mx-y ^b

^a Nếu một bản tham chiếu gồm nhiều tài liệu, có thể phân biệt các tài liệu tham chiếu với nhau.

^b Nếu trong tiêu chuẩn này, không có các lựa chọn có liên quan tới các tiêu chuẩn EPB khác. Giữ nguyên bảng để duy trì tính đồng nhất giữa tất cả các tiêu chuẩn EPB.

TCVN 13104:2020

B.3 Tính hệ số truyền nhiệt

CHÚ THÍCH: Hiện nay, trong tiêu chuẩn này không có các lựa chọn giữa các phương pháp và dữ liệu đầu vào yêu cầu dự kiến trước được để mở nhằm bổ sung đầy đủ như đã giải thích trong A.1. Để đáp ứng nhu cầu về sự phù hợp với tất cả các tiêu chuẩn hiệu quả năng lượng khác (EPB) và làm rõ rằng trong tiêu chuẩn này không có lựa chọn được để mở, vì vậy giữ nguyên Phụ lục A và Phụ lục B.

Phụ lục C

(Quy định)

**Tài liệu viện dẫn theo vùng phù hợp với
chính sách về tính thích hợp toàn cầu của ISO**

Tiêu chuẩn này có các kênh song song riêng để tham chiếu các tiêu chuẩn khác, có tính đến các quy định quốc gia và/ hoặc vùng và/ hoặc các môi trường luật định hiện hành trong khi vẫn duy trì được tính thích hợp toàn cầu.

Tiêu chuẩn nêu trong Bảng C.1 sẽ được sử dụng theo yêu cầu trong các điều khoản kế tiếp.

**Bảng C.1 – Tài liệu viện dẫn theo vùng phù hợp với chính sách
về tính tương thích toàn cầu của ISO**

Đối tượng		Toàn cầu	Vùng: CEN ^a
Truyền nhiệt: Kính			
1	Giá trị tính toán	ISO 10292	EN 673
2	Giá trị đo đạc (Thiết bị tấm nóng được bảo vệ GHP)	ISO 10291	EN 764
3	Giá trị đo đạc (Thiết bị đo dòng nhiệt HFM)	ISO 10293	EN 675
^a Vùng CEN: bao gồm các quốc gia có cơ quan tiêu chuẩn quốc gia là thành viên của tổ chức tiêu chuẩn châu Âu (CEN). Cần lưu ý về nhu cầu đối với sự tuân thủ các chỉ thị của liên minh châu Âu EU chuyển đổi sang các yêu cầu quy phạm pháp luật quốc gia.			

Phụ lục D

(Quy định)

Hệ số truyền nhiệt tuyến tính của mối nối

D.1 Tổng quan

Hệ số truyền nhiệt của các bộ kính, U_g , và các panen, U_p , áp dụng cho diện tích trung tâm của bộ kính hoặc panen và không bao gồm ảnh hưởng của các thanh đệm phân cách tại mép của bộ kính hoặc panen. Tuy nhiên, hệ số truyền nhiệt của khung, các thanh đỡ dọc và các thanh đỡ ngang (U_f, U_m, U_t) được xác định khi không có mặt của kính hoặc panen. Hệ số truyền nhiệt tuyến tính Ψ mô tả sự dẫn nhiệt bổ sung do sự tương tác giữa khung, bộ kính hoặc panen và thanh đệm phân cách. Hệ số truyền nhiệt tuyến tính, Ψ , được xác định chủ yếu bằng hệ số dẫn nhiệt của vật liệu chế tạo thanh đệm phân cách và thiết kế của khung hoặc thanh đỡ dọc/ thanh đỡ ngang.

Các giá trị của hệ số dẫn nhiệt tuyến tính có thể được thiết lập bằng phương pháp tính toán số theo ISO 10077-2:2012. Nếu không sẵn có các kết quả chi tiết thì có thể sử dụng các giá trị trong Phụ lục này.

Bảng D.1 và D.2 cho biết các giá trị $\Psi_{m,g}, \Psi_{t,g}$ cho các thanh đệm phân cách sử dụng trong các bộ kính được lắp dựng trong các thanh đỡ dọc/ thanh đỡ ngang được sử dụng cho các cấu tạo hệ khung xương.

Bảng D.3 và D.4 cho biết các giá trị $\Psi_{f,g}$ của các thanh đệm phân cách được sử dụng trong các bộ kính được lắp dựng trong các khung.

Bảng D.5 cho biết các giá trị Ψ_p của các thanh đệm phân cách sử dụng trong các tấm panen không xuyên sáng.

Bảng D.6 và D.7 cho biết các giá trị $\Psi_{m,f}/\Psi_{t,f}$ cho các mối nối thanh đỡ dọc/thanh đỡ ngang-khung.

Bảng D.1 – Giá trị hệ số truyền nhiệt tuyến tính $\Psi_{m,g}$ và $\Psi_{t,g}$ tính bằng W/(m.K) cho các loại thông thường của thanh đệm phân cách kính (ví dụ: Nhôm và thép-nhồi đầy chất hút ẩm) sử dụng trong các bộ kính được lắp đặt trong các thanh đỡ dọc/ thanh đỡ ngang

Loại thanh đỡ dọc hoặc thanh đỡ ngang	Loại kính	
	Kính hai hoặc ba lớp – Kính không có lớp tráng phủ – bơm đầy không khí hoặc khí khác $W/(m.K)$	Kính hai hoặc ba lớp – kính phủ bức xạ thấp * 1 panen có lớp phủ cho kính hai lớp * 2 panen có lớp phủ cho kính ba lớp – bơm đầy không khí hoặc khí khác $W/(m.K)$
Gỗ-Kim loại	0,08	0,11
Kim loại với một rào cản nhiệt	$d_t \leq 100 \text{ mm}: 0,13$ $d_t \leq 200 \text{ mm}: 0,15$	$d_t \leq 100 \text{ mm}: 0,17$ $d_t \leq 200 \text{ mm}: 0,19$

d_t là chiều sâu bên trong của thanh đỡ dọc hoặc thanh đỡ ngang (xem thêm Hình 3).

Bảng D.2 – Giá trị hệ số truyền nhiệt tuyến tính $\psi_{m,g}$ và $\psi_{t,g}$ tính bằng W/(m.K) cho các loại cài thiện về nhiệt của các thanh đệm phân cách kính sử dụng trong các bộ kính được lắp đặt trong các thanh đỡ dọc/ thanh đỡ ngang

Loại thanh đỡ dọc hoặc thanh đỡ ngang	Loại kính	
	Kính hai hoặc ba lớp – Kính không có lớp tráng phủ – bơm đầy không khí hoặc khí khác W/(m.K)	Kính hai hoặc ba lớp – kính phủ bức xạ thấp * 1 panen có lớp phủ cho kính hai lớp * 2 panen có lớp phủ cho kính ba lớp – bơm đầy không khí hoặc khí khác W/(m.K)
Gỗ-Kim loại	0,06	0,08
Kim loại với một rào cản nhiệt	$d_t \leq 100 \text{ mm}: 0,09$ $d_t \leq 200 \text{ mm}: 0,10$	$d_t \leq 100 \text{ mm}: 0,12$ $d_t \leq 200 \text{ mm}: 0,13$

d_t là chiều sâu bên trong của thanh đỡ dọc hoặc thanh đỡ ngang (xem thêm Hình 3).

Bảng D.3 – Giá trị hệ số truyền nhiệt tuyến tính $\psi_{f,g}$ tính bằng W/(m.K) cho các loại thông thường của các thanh đệm phân cách kính (ví dụ: Nhôm và thép-nhồi đầy chất hút ẩm) sử dụng trong các bộ kính được lắp đặt trong các khung

Loại khung	Loại kính	
	Kính hai hoặc ba lớp – Kính không có có lớp tráng phủ – bơm đầy không khí hoặc khí khác W/(m.K)	Kính hai hoặc ba lớp – kính phủ bức xạ thấp * 1 panen có lớp phủ cho kính hai lớp * 2 panen có lớp phủ cho kính ba lớp – bơm đầy không khí hoặc khí khác W/(m.K)
Gỗ hoặc PVC	0,06	0,08
Kim loại với một rào cản nhiệt	0,08	0,11
Kim loại không có rào cản nhiệt	0,02	0,05

CHÚ THÍCH: Bảng này được nêu ra dựa trên ISO 10077-1.

TCVN 13104:2020

Bảng D.4 – Giá trị của hệ số truyền nhiệt tuyến tính $\psi_{f,g}$ tính bằng W/(m.K) cho loại cải thiện về nhiệt của thanh đệm phân cách kính sử dụng trong bộ kính được lắp đặt trong khung

Loại khung	Loại kính	
	Kính hai hoặc ba lớp – Kính không có lớp tráng phủ – bơm đầy không khí hoặc khí khác W/(m.K)	Kính hai hoặc ba lớp – kính phủ bức xạ thấp * 1 panen có lớp phủ cho kính hai lớp * 2 panen có lớp phủ cho kính ba lớp – bơm đầy không khí hoặc khí khác W/(m.K)
Gỗ hoặc PVC	0,05	0,06
Kim loại với một rào cản nhiệt	0,06	0,08
Kim loại không có rào cản nhiệt	0,01	0,04

CHÚ THÍCH: Bảng này được nêu ra dựa trên ISO 10077-1.

Các giá trị cho khoảng đệm phân cách các lớp kính không có trong các bảng thì có thể được xác định bằng phương pháp tính phù hợp với ISO 10077-2.

D.2 Xác định thanh đệm phân cách kính với cải thiện đặc trưng nhiệt

Trong tiêu chuẩn này, thanh đệm phân cách kính cải thiện về nhiệt được xác định theo chỉ tiêu sau:

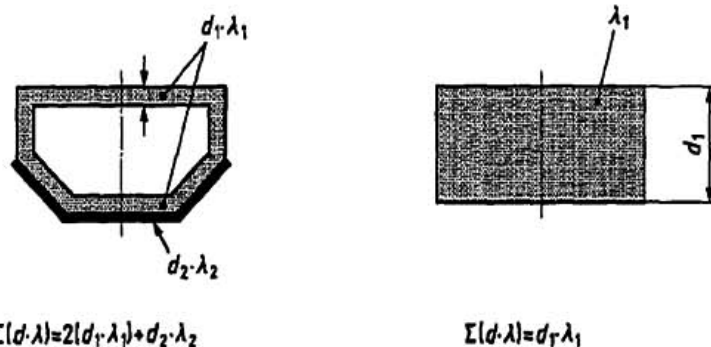
$$\Sigma(d \cdot \lambda) \leq 0,007 \text{ W/K}$$

Tiêu chí này dựa trên cơ sở chiều dày của các vật liệu chế tạo thanh đệm phân cách kính trong đó:

d là chiều dày của lớp vỏ của thanh đệm phân cách, tính bằng m;

λ là hệ số dẫn nhiệt của vật liệu chế tạo thanh đệm phân cách, tính bằng W/(m.K).

Nên tóm lược các sản phẩm cùng các thông số về chiều dày của lớp vỏ thanh đệm phân cách kính và hệ số dẫn nhiệt. Bản tóm lược áp dụng cho tất cả các đường dòng nhiệt song song với hướng dòng nhiệt chủ đạo, chiều dày d được đo vuông góc với hướng dòng nhiệt chủ đạo (xem Hình D.1). Các giá trị của hệ số dẫn nhiệt cho các vật liệu chế tạo thanh đệm phân cách kính nên được lấy theo TCVN 13103 (ISO 10456) hoặc ISO 10077-2.

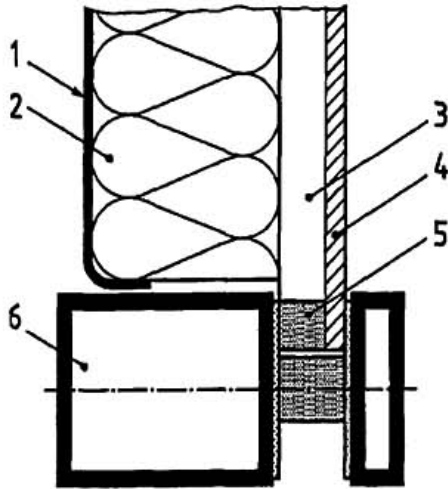


Hình D.1 – Xác định thanh đệm phân cách kính với cải thiện đặc trưng nhiệt

Giá trị đại diện Ψ của các thanh đệm phân cách kính được cải thiện về nhiệt có thể được thiết lập trên cơ sở của phân mặt cắt profile đại diện và các bộ kính đại diện. Quy trình chi tiết được đưa ra trong Thư mục tài liệu tham khảo.

Bảng D.5 – Giá trị của hệ số truyền nhiệt tuyến tính đối với thanh đệm phân cách panen

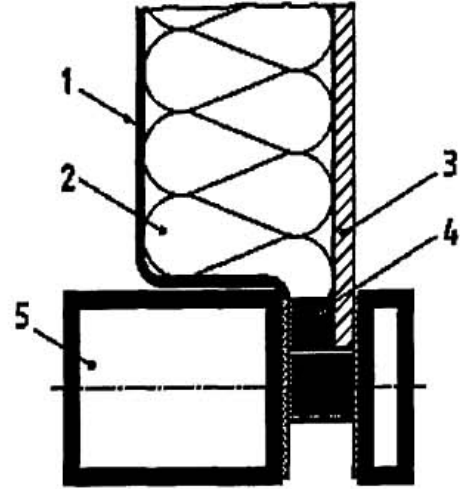
Loại cấu kiện chèn Lớp ốp phủ trong/ngoài	Hệ số dẫn nhiệt của thanh đệm phân cách λ W/(m.K)	Giá trị hệ số dẫn nhiệt tuyến tính ^a Ψ_p W/(m.K)																								
Panen loại 1 (xem Hình D.2) với lớp ốp phủ: Nhôm/nhôm Nhôm/kính hoặc thép/kính	-	0,13																								
Panen loại 2 (xem Hình D.3) với lớp ốp phủ: Nhôm/nhôm Nhôm/kính Thép/kính	<table style="width: 100%; border: none;"> <tr><td style="width: 50%;"></td><td style="width: 50%; text-align: center;">0,2</td></tr> <tr><td></td><td style="text-align: center;">0,4</td></tr> <tr><td></td><td style="text-align: center;">0,2</td></tr> <tr><td></td><td style="text-align: center;">0,4</td></tr> <tr><td></td><td style="text-align: center;">0,2</td></tr> <tr><td></td><td style="text-align: center;">0,4</td></tr> </table>		0,2		0,4		0,2		0,4		0,2		0,4	<table style="width: 100%; border: none;"> <tr><td style="width: 50%;"></td><td style="width: 50%; text-align: center;">0,20</td></tr> <tr><td></td><td style="text-align: center;">0,29</td></tr> <tr><td></td><td style="text-align: center;">0,18</td></tr> <tr><td></td><td style="text-align: center;">0,20</td></tr> <tr><td></td><td style="text-align: center;">0,14</td></tr> <tr><td></td><td style="text-align: center;">0,18</td></tr> </table>		0,20		0,29		0,18		0,20		0,14		0,18
	0,2																									
	0,4																									
	0,2																									
	0,4																									
	0,2																									
	0,4																									
	0,20																									
	0,29																									
	0,18																									
	0,20																									
	0,14																									
	0,18																									
* có thể lấy giá trị này nếu không có các thông tin từ các phép đo hoặc không có sẵn các giá trị tính toán chi tiết.																										



CHÚ DẪN:

- 1 Nhôm dày 2,5 mm/ thép dày 2,0 mm
- 2 Vật liệu cách nhiệt $\lambda = 0,025 \text{ W}/(\text{m.K})$ đến $0,04 \text{ W}/(\text{m.K})$
- 3 Khoảng không khí từ 0 mm đến 20 mm
- 4 Nhôm dày 2,5 mm/ kính dày 6 mm
- 5 Thanh đệm phân cách có $\lambda = 0,2 \text{ W}/(\text{m.K})$ đến $0,4 \text{ W}/(\text{m.K})$
- 6 Nhôm

Hình D.2 – Panen loại 1

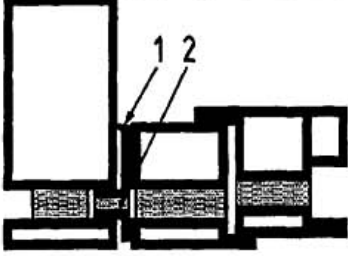
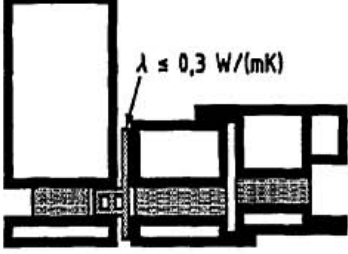
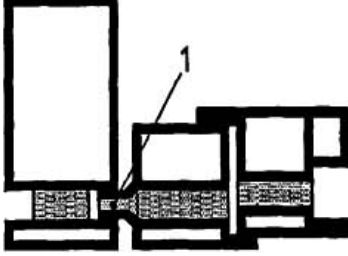
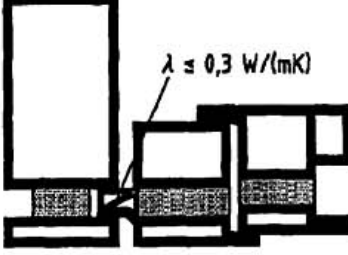


CHÚ DẪN:

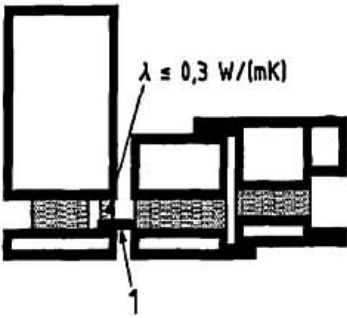
- 1 Nhôm dày 2,5 mm/ thép dày 2,0 mm
- 2 Vật liệu cách nhiệt $\lambda = 0,025 \text{ W}/(\text{m.K})$ đến $0,04 \text{ W}/(\text{m.K})$
- 3 Nhôm dày 2,5 mm/ kính dày 6 mm
- 4 Thanh đệm phân cách có $\lambda = 0,2 \text{ W}/(\text{m.K})$ đến $0,4 \text{ W}/(\text{m.K})$
- 5 Nhôm

Hình D.3 – Panen loại 2

Bảng D.6 – Giá trị của hệ số truyền nhiệt tuyến tính cho mối nối thanh đỡ dọc/thanh đỡ ngang-khung – các profile nhôm và thép

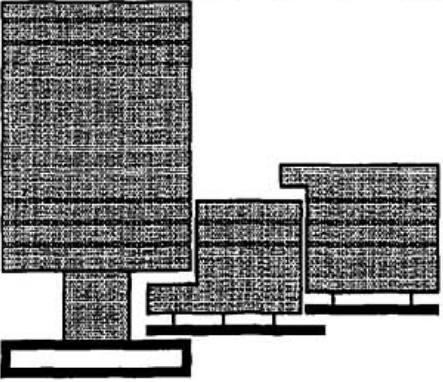
Loại mối nối	Hình	Mô tả	Các giá trị của hệ số truyền nhiệt tuyến tính ^a $\Psi_{m,f}$ hoặc $\Psi_{t,f}$ W/(m.K)
A	 <p>CHÚ DẪN: 1 Kim loại 2 Rào cản nhiệt</p>	Lắp ráp khung vào thanh đỡ dọc với một profile nhôm bổ sung với rào cản nhiệt	0,11
B		Lắp ráp khung vào thanh đỡ dọc với profile bổ sung có hệ số dẫn nhiệt thấp (ví dụ: Polyamide 6.6 với 25 % sợi thủy tinh)	0,05
C1	 <p>CHÚ DẪN: 1 Rào cản nhiệt</p>	Lắp ráp khung vào thanh đỡ dọc có sử dụng phần kéo dài của rào cản nhiệt của khung	0,07
C2		Lắp ráp khung vào thanh đỡ dọc có sử dụng phần kéo dài của rào cản nhiệt (ví dụ: Polyamide 6.6 với 25 % sợi thủy tinh) của khung	0,07

Bảng D.6 (kết thúc)

Loại mối nối	Hình	Mô tả	Giá trị hệ số truyền nhiệt tuyến tính ^a $\Psi_{m,f}$ hoặc $\Psi_{t,f}$ W/(m.K)
D	 <p>CHÚ DẪN: 1 Phần kim loại kéo dài</p>	Lắp ráp khung vào thanh đỡ dọc với một phần kéo dài của profile nhôm bên ngoài. Vật liệu trám khe hở để cố định có hệ số dẫn nhiệt thấp ($\lambda \leq 0,3$ W/(m.K))	0,07
^a có thể lấy giá trị này nếu không có sẵn các giá trị đo lường hoặc các giá trị tính toán chi tiết. Các giá trị này chỉ có hiệu lực nếu thanh đỡ dọc/ thanh đỡ ngang cũng như khung có các rào cản nhiệt và một rào cản nhiệt không bị ngắt bởi một phần không bị ngắt nhiệt của khung khác.			

Các giá trị Ψ không có trong các bảng có thể được xác định bằng một phương pháp số quy định trong ISO 10077-2.

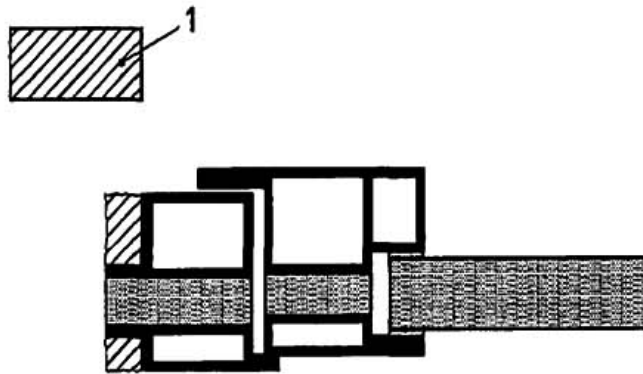
Bảng D.7 – Giá trị của hệ số truyền nhiệt tuyến tính cho mối nối thanh đỡ dọc/thanh đỡ ngang-khung–các thanh profile gỗ và nhôm gỗ

Loại mối nối	Hình	Các giá trị hệ số truyền nhiệt tuyến tính ^a $\Psi_{m,f}$ hoặc $\Psi_{t,f}$ W/(m.K)
A $U_m > 2,0$ W/(m ² .K)		0,02
B $U_m \leq 2,0$ W/(m ² .K)		0,04
^a có thể lấy giá trị này nếu không có sẵn các giá trị đo hoặc các giá trị tính toán chi tiết.		

D.3 Tính toán U_f cho khung profile lắp đặt trong kết cấu bao che

U_f cho khung được lắp với một profile bổ sung trong mặt tiền tòa nhà (mối nối thanh đỡ dọc/ khung loại A và loại B) được tính theo ISO 10077-2. Profile bổ sung không được xem xét đến trong việc tính giá trị U_f . Dòng nhiệt trong profile bổ sung là một thành phần của hệ số truyền nhiệt tuyến tính $\Psi_{m,f}$ hoặc $\Psi_{t,f}$ mô tả sự tương tác nhiệt giữa thanh đỡ dọc/ thanh đỡ ngang và cửa sổ.

Quy trình chung để tính giá trị U_f cho các khung được lắp trực tiếp trong mặt tiền tòa nhà (mối nối thanh đỡ dọc/ khung loại C và D) được quy định trong ISO 10077-2. Diện tích của khung được lắp dựng trong thanh đỡ dọc được xem như là đoạn nhiệt cho việc tính toán (xem Hình D.4). Dòng nhiệt bổ sung, do gộp cả phần cửa sổ trong kết cấu bao che, là một phần của hệ số truyền nhiệt tuyến tính $\Psi_{m,f}$ hoặc $\Psi_{t,f}$ mô tả sự tương tác nhiệt giữa thanh đỡ dọc/ thanh đỡ ngang và cửa sổ.



CHÚ DẪN:

1 Đoạn nhiệt

Hình D.4 – Điều kiện biên để tính U_f cho một khung profile được lắp đặt trực tiếp trong mặt tiền tòa nhà (mối nối thanh đỡ dọc/ khung loại C và D)

Phụ lục E

(Quy định)

Phương pháp tính ảnh hưởng nhiệt của vít bằng phương pháp số 2-D và quy trình quy định trong ISO 10077-2

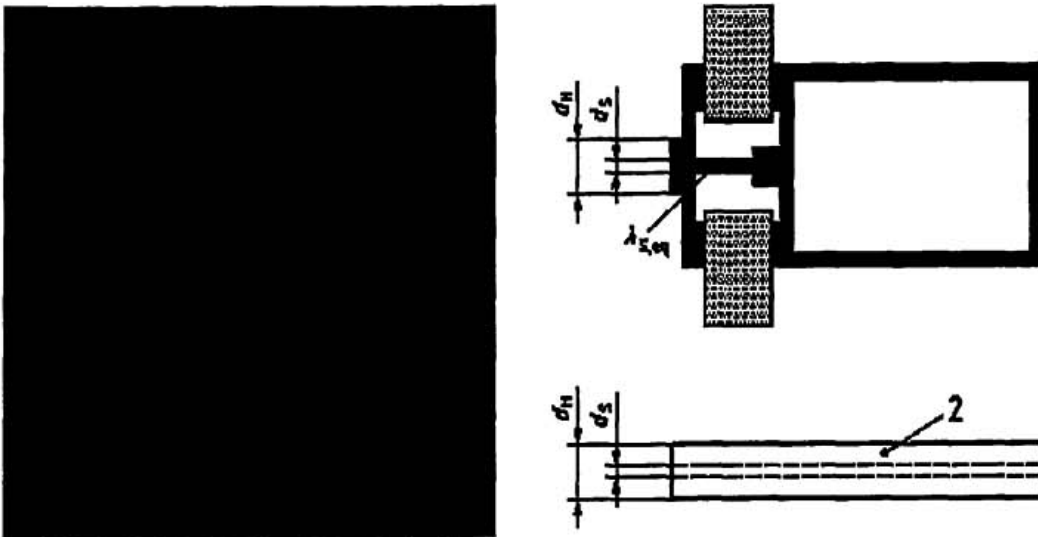
E.1 Tổng quát

Phạm vi của ISO 10077-2 loại trừ các ảnh hưởng nhiệt gây ra bởi truyền nhiệt ba chiều như các đầu nối điểm chốt bằng kim loại, ví dụ: Các vít kim loại. Nhưng các phép đo trên các hệ thống vách kính đã cho thấy rằng không thể bỏ qua các ảnh hưởng nhiệt của vít kim loại.

Phụ lục này đưa ra phương pháp đánh giá truyền nhiệt ba chiều gây ra bởi các vít kim loại bằng một phương pháp tính toán hai chiều và các quy trình quy định trong ISO 10077-2.

Vít được mô hình hóa như là một vít "được làm nhẵn" với chiều dày bằng đường kính thực tế d_s nhưng có hệ số dẫn nhiệt tương đương $\lambda_{s,eq}$ (xem Hình E.1). Hệ số dẫn nhiệt tương đương được tính theo công thức (E.1). Hệ số dẫn nhiệt tương đương của khoang không khí bao quanh vít sẽ được tính trên cơ sở rằng nó là một khoang không khí đơn (không có vít)

CHÚ THÍCH: Nếu hệ số dẫn nhiệt tương đương của khoang không khí được tính tự động bằng phần mềm máy tính, phần mềm có thể xử lý coi nó là hai khoang không khí tách biệt (ở trên và ở dưới vít "được làm nhẵn" như mô tả trong sơ đồ phía dưới bên tay phải của Hình E.1). Điều đó sẽ dẫn đến kết quả sai lệch.



CHÚ DẪN:

1 Vít thực tế

2 Vít "được làm nhẵn"

Hình E.1 – Đánh giá ảnh hưởng nhiệt của vít bằng phương pháp số hai chiều

E.2 Tính hệ số dẫn nhiệt tương đương của vít $\lambda_{s,eq}$

Sự liên kết giữa tấm ép với profile của hệ vách kính được thực hiện bằng một vít có đường kính d_s . Hệ số dẫn nhiệt của vít ký hiệu là λ_s . Khoảng cách giữa các vít là l_s .

Hệ số dẫn nhiệt tương đương $\lambda_{s,eq}$ của một vít "được làm nhẵn" có đường kính d_s được tính theo công thức:

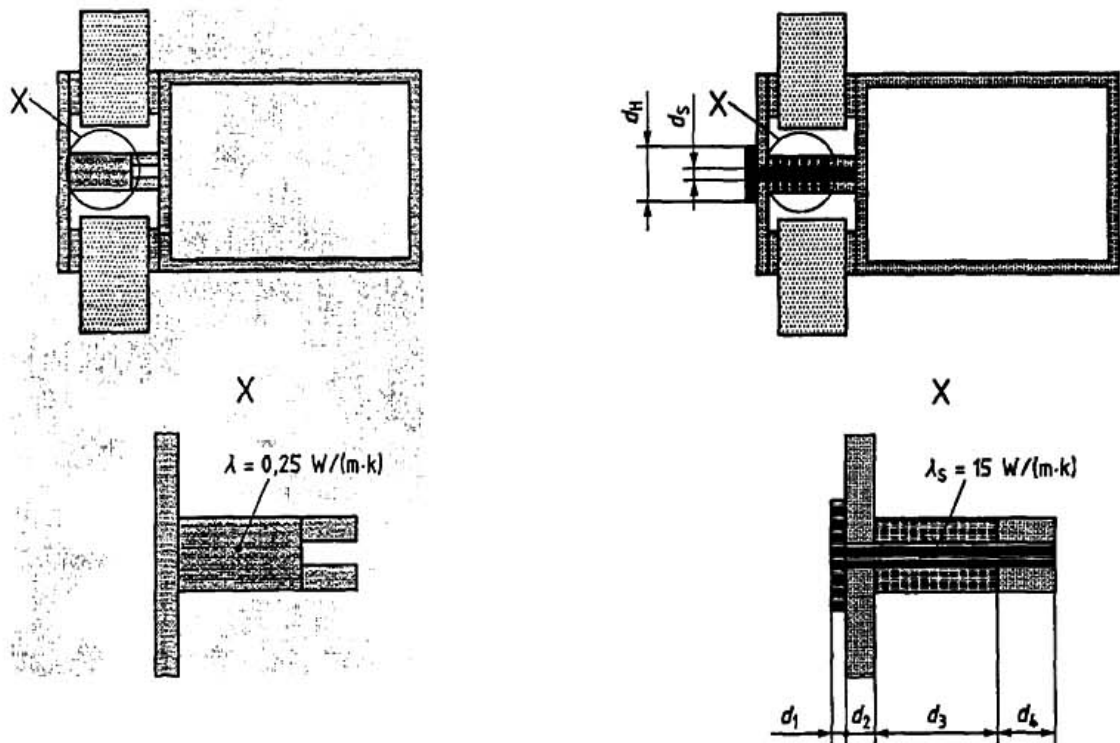
$$\lambda_{s,eq} = \frac{\pi d_s}{4 l_s} \cdot (\lambda_s - \lambda_{r,eq}) + \lambda_{r,eq} \quad (E.1)$$

$\lambda_{r,eq}$ là hệ số dẫn nhiệt của các vật liệu hoặc hệ số dẫn nhiệt tương đương của hốc không khí được thay bằng vít và được tính như sau:

$$\lambda_{r,eq} = \frac{\sum_i d_i}{\sum_i \frac{d_i}{\lambda_i}} \quad (E.2)$$

Trong đó phép lấy tổng được thực hiện trên mỗi loại vật liệu mà vít xuyên qua.

Ví dụ sau đây mô tả nguyên tắc tính hệ số dẫn nhiệt tương đương của một vít "được làm nhẵn" $\lambda_{s,eq}$. Vít sử dụng được chế tạo từ thép không gỉ ($\lambda = 15 \text{ W/m.K}$) có đường kính $d_s = 5,5 \text{ mm}$. Khoảng cách giữa các vít là $l_s = 200 \text{ mm}$.



a) Mặt cắt ngang không có vít

b) Mặt cắt ngang có vít

Hình E.2 – Ví dụ tính toán hệ số dẫn nhiệt tương đương của một vít

d_1 2 mm, vít thay cho hốc không khí có $\lambda_1 = 0,050 \text{ W/(m.K)}$

d_2 4 mm, vít thay cho nhôm có $\lambda_2 = 160 \text{ W/(m.K)}$

d_3 25 mm, vít thay cho Polyamide có $\lambda_2 = 0,25 \text{ W/(m.K)}$

TCVN 13104:2020

d_4 15 mm, vít thay cho hốc không khí có $\lambda_2 = 0,030 \text{ W/(m.K)}$

$$\lambda_{r,eq} = \frac{\sum_i d_i}{\sum_i \frac{d_i}{\lambda_i}} = \frac{2 \text{ mm} + 4 \text{ mm} + 25 \text{ mm} + 15 \text{ mm}}{\frac{2 \text{ mm}}{0,050 \frac{\text{W}}{\text{m.k}}} + \frac{4 \text{ mm}}{160 \frac{\text{W}}{\text{m.k}}} + \frac{25 \text{ mm}}{0,25 \frac{\text{W}}{\text{m.k}}} + \frac{15 \text{ mm}}{0,030 \frac{\text{W}}{\text{m.k}}}} = \frac{0,046 \text{ m}}{0,64 \frac{\text{m}^2 \cdot \text{K}}{\text{W}}} = 0,72 \frac{\text{W}}{\text{m.K}}$$

$$\lambda_{s,eq} = \frac{\pi \cdot d_s}{4 \cdot l_s} \cdot (\lambda_s - \lambda_{r,eq}) + \lambda_{r,eq} = \frac{\pi \cdot 5,5 \text{ mm}}{4 \cdot 0,2 \text{ m}} \left(15 \frac{\text{W}}{\text{m.K}} - 0,072 \frac{\text{W}}{\text{m.K}} \right) + 0,072 \frac{\text{W}}{\text{m.K}} = 0,934 \frac{\text{W}}{\text{m.K}}$$

E.3 Xem xét đầu vít và vòng đệm

Đầu vít sẽ được xem xét theo phương pháp tính hai chiều với việc sử dụng các đường kính thực tế của chúng và hệ số dẫn nhiệt tương đương của vít $\lambda_{s,eq}$.

Vòng đệm sẽ được xem xét theo phương pháp tính hai chiều với các đường kính thực tế của chúng và hệ số dẫn nhiệt thực tế của chúng.

Phụ lục F

(Quy định)

Khoang không khí được thông gió và không được thông gió

Khoang không khí (được thông gió và không được thông gió) trong một hệ vách kính, ví dụ: Mặt tiền tòa nhà có hai lớp vỏ, sẽ được xem xét với việc sử dụng dữ liệu cho các lớp không khí trong TCVN 13101 (ISO 6946):

- Một lớp không khí không được thông gió được coi là một nhiệt trở hiệu quả (TCVN 13101 (ISO 6946) và 5.3.2);
- Đối với một lớp không khí được thông gió nhiệt trở của lớp không khí và tất cả các lớp khác giữa lớp không khí và môi trường bên ngoài được bỏ qua và nhiệt trở bề mặt ngoài là tương đương với nhiệt trở của không khí đứng im (TCVN 13101 (ISO 6946:2017), 5.3.4 và Phụ lục A);
- Một lớp không khí được thông gió nhẹ là dạng trung gian chiều theo kích cỡ và sự phân bố của các lỗ thông gió (TCVN 13101 (ISO 6946:2017) và 5.3.3);

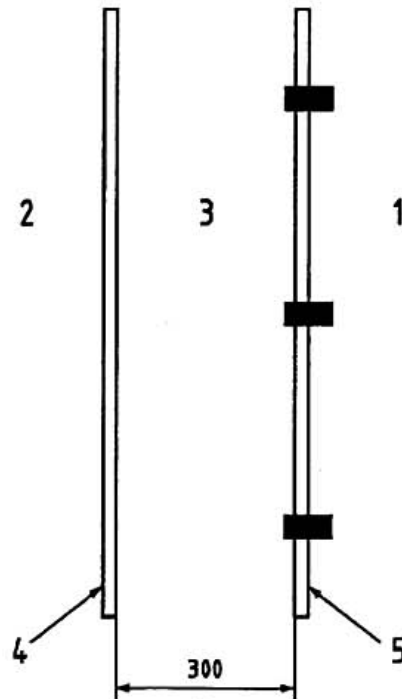
CHÚ THÍCH: Ví dụ sau đây cho thấy việc tính U_{cw} có xét đến nhiệt trở của một lớp không khí được thông gió nhẹ (xem Hình F.1)

VÍ DỤ: Tính giá trị U_{cw} của một kết cấu bao che có hai lớp.

Giá trị U của kết cấu bao che bên trong (kết cấu bao che đầu tiên) là: $U_{cw,1} = 1,8 \text{ W/(m}^2\cdot\text{K)}$.

Giá trị U của kết cấu bao che bên ngoài (kết cấu bao che thứ hai) là: $U_{cw,2} = 6,0 \text{ W/(m}^2\cdot\text{K)}$.

Hốc rỗng được thông gió nhẹ có các lỗ mở thông gió có diện tích 1200 mm^2 trên một mét dài và chiều dày của lớp không khí là 300 mm .



CHÚ DẪN:

- 1 Bên trong
- 2 Bên ngoài
- 3 Lớp không khí được thông gió nhẹ
- 4 Mặt tiền thứ hai, $U_{cw,2} = 6,0 \text{ W/(m}^2 \cdot \text{K)}$
- 5 Mặt tiền đầu tiên, $U_{cw,1} = 1,8 \text{ W/(m}^2 \cdot \text{K)}$.

Hình F.1 – Ví dụ: Tính giá trị U_{cw} của một kết cấu bao che có hai lớp

Tổng nhiệt trở của toàn bộ mặt tiền tòa nhà được tính toán trong các trường hợp không được thông gió và được thông gió.

Không được thông gió:

$$\begin{aligned}
 R_{cw,u} &= \frac{1}{U_{cw,1}} - R_{sl} + R_s - R_{se} + \frac{1}{U_{cw,2}} \\
 &= \frac{1}{1,8} - 0,13 + 0,18 - 0,04 + \frac{1}{6,0} \\
 &= 0,732 \text{ m}^2 \cdot \text{K/W}
 \end{aligned} \tag{F.1}$$

Được thông gió:

$$\begin{aligned}
 R_{cw,v} &= \frac{1}{U_{cw,1}} + R_{sl} - R_{se} \\
 &= \frac{1}{1,8} + 0,13 - 0,04 \\
 &= 0,646 \text{ m}^2 \cdot \text{K/W}
 \end{aligned} \tag{F.2}$$

Nhiệt trở của hệ vách kính có một lớp không khí được thông gió nhẹ là:

$$R_{cw} = \frac{1500 - A_v}{1000} \cdot R_{cw,u} + \frac{A_v - 500}{1000} \cdot R_{cw,v} \quad (F.3)$$

Trong đó A_v là diện tích của các lỗ mở thông gió bên ngoài tính bằng milimét vuông trên một mét dài của tường. Như vậy:

$$R_{cw} = \frac{1500 - 1200}{1000} \cdot 0,732 + \frac{1200 - 500}{1000} \cdot 0,646 = 0,672 \text{ m}^2 \cdot \text{KW}$$

Và

$$U_{cw} = \frac{1}{R_{cw}} = 1,5 \text{ W}/(\text{m}^2 \cdot \text{K})$$

Thư mục tài liệu tham khảo

- [1] ISO/TR 52000-2, *Energy performance of buildings – Overarching EPB assessment – Part 2: Explanation and justification of ISO 52000-1*
 - [2] ISO/TR 52022-2, *Energy performance of buildings (EPB) – Energy performance of buildings – Building and building elements – Thermal, solar and daylight properties of building components and elements – Part 2: Explanation and justification*
 - [3] CEN/TS 16628, *Energy performance of buildings – Basic principles of the set of EPB standards*
 - [4] CEN/TS 16629, *Energy performance of buildings – Detailed technical rules for the set of EPB standards*
 - [5] Ift Guideline WA-01engl/2, *U_f -value for thermal break metal profiles of window systems*, ift Rosenheim, February 2005
 - [6] Ift Guideline WA-02engl/4, *U_f -value for PVC profiles of window systems*, ift Rosenheim, December 2015
 - [7] Ift Guideline WA-03engl/3, *U_f -value for thermal break metal profiles of facade systems*, ift Guideline, ift Rosenheim, February 2005
 - [8] Ift Guideline WA-08engl/3, *Thermal improved spacers – Part 1: Determination of representative ψ -value for profile sections of facades*, ift Rosenheim, February 2015
 - [9] Ift Guideline WA-22engl/2, *Thermal improved spacers – Part 3: Determination of representative ψ -value for profile sections of facades*, ift Rosenheim, August 2016
-