

TCVN

TIÊU CHUẨN QUỐC GIA

TCVN 13325:2021

BS EN 12276:2013

Xuất bản lần 1

**THIẾT BỊ LEO NÚI – NEO MA SẮT –
YÊU CẦU AN TOÀN VÀ PHƯƠNG PHÁP THỬ**

*Mountaineering equipment – Frictional anchors –
Safety requirements and test methods*

HÀ NỘI - 2021

Mục lục

	Trang
Lời nói đầu.....	4
1 Phạm vi áp dụng.....	5
2 Tài liệu viện dẫn.....	5
3 Thuật ngữ và định nghĩa.....	5
4 Yêu cầu.....	6
5 Phương pháp thử.....	7
6 Ghi nhãn.....	11
7 Thông tin do nhà sản xuất cung cấp.....	12
Phụ lục A (tham khảo) Bảo vệ do neo ma sát cung cấp.....	14
Phụ lục B (tham khảo) Tiêu chuẩn về thiết bị leo núi.....	16
Thư mục tài liệu tham khảo.....	18

TCVN 13325:2021

Lời nói đầu

TCVN 13325:2021 hoàn toàn tương đương với BS EN 12276:2013.

TCVN 13325:2021 do Viện Khoa học Thể dục Thể thao biên soạn, Bộ Văn hoá Thể thao và Du lịch đề nghị, Tổng cục Tiêu chuẩn Đo lường Chất lượng thẩm định, Bộ Khoa học và Công nghệ công bố.

Thiết bị leo núi – Neo ma sát – Yêu cầu an toàn và phương pháp thử

Mountaineering equipment – Frictional anchors - Safety requirements and test methods

1 Phạm vi áp dụng

Tiêu chuẩn này quy định các yêu cầu an toàn và phương pháp thử đối với các neo ma sát để sử dụng trong leo núi bao gồm cả trèo núi.

2 Tài liệu viện dẫn

Các tài liệu viện dẫn sau rất cần thiết cho việc áp dụng tiêu chuẩn này. Đối với các tài liệu viện dẫn ghi năm công bố thì áp dụng phiên bản được nêu. Đối với các tài liệu viện dẫn không ghi năm công bố thì áp dụng phiên bản mới nhất, bao gồm cả các sửa đổi, bổ sung (nếu có).

TCVN 1748 (ISO 139), *Vật liệu dệt – Môi trường chuẩn để điều hòa và thử*.

EN 565, *Mountaineering equipment – Tape – Safety requirements and test methods* (Thiết bị leo núi – Dải băng - Yêu cầu an toàn và phương pháp thử).

ISO 7000, *Graphical symbols for use on equipment – Registered symbols* (Biểu tượng đồ họa để sử dụng trên thiết bị - Biểu tượng đã đăng ký).

3 Thuật ngữ và định nghĩa

Tiêu chuẩn này sử dụng các thuật ngữ và định nghĩa sau:

3.1

Neo ma sát (frictional anchor)

Thiết bị có khả năng tự mở rộng, có thể được đặt trong một vết nứt song song trong đá, và do ma sát giữa thiết bị và đá, có thể chịu được tải.

CHÚ THÍCH Xem Phụ lục A về tác dụng bảo vệ của neo ma sát.

TCVN 13325:2021

3.2

Dụng cụ kết nối (means of attachment)

Một phần của neo ma sát cho phép gắn vào đầu nối

CHÚ THÍCH Áp dụng cho đầu nối các loại theo TCVN 13324 (BS EN 12275).

3.3

Lực giữ (holding force)

Lực cần thiết để làm cho neo ma sát, hoặc dụng cụ kết nối của nó bị phá vỡ hoặc bị kéo qua thiết bị thử nghiệm và được xác định trong thử nghiệm theo 5.4.2.2.

3.4

Độ bền thụ động (passive strength)

Lực cần thiết làm cho neo ma sát, hoặc dụng cụ kết nối của nó bị phá vỡ hoặc bị kéo qua thiết bị thử và được xác định trong phép thử độ bền theo 5.4.2.3.

3.5

Phạm vi hoạt động (operational range)

Phạm vi chiều rộng trong đó nhà sản xuất đảm bảo lực giữ ít nhất là lực tối thiểu được ghi trên neo ma sát.

4 Yêu cầu

4.1 Yêu cầu thiết kế

4.1.1 Các neo ma sát phải được gắn với một đầu nối bằng một dụng cụ kết nối. Nếu dụng cụ kết nối là sản phẩm may, đường may phải tương phản về màu sắc hoặc bề mặt ngoại quan. Nếu dụng cụ kết nối là dải băng, nó phải tuân thủ các yêu cầu về độ ổn định của EN 565.

4.1.2 Các dụng cụ kết nối phải đủ lớn để chứa một chốt có đường kính 15 mm.

4.1.3 Tất cả các cạnh của neo ma sát và dụng cụ kết nối có thể tiếp xúc với ngón tay hoặc các bộ phận có thể kết hợp không được có gờ sắc.

4.2 Độ bền

4.2.1 Lực giữ

Khi được thử theo 5.4.2.2, lực giữ ít nhất phải là lực được ghi nhãn trên neo ma sát và không được nhỏ hơn 5,0 kN.

4.2.2 Độ bền thụ động (nếu được công bố)

Khi được thử theo 5.4.2.3, độ bền thụ động phải là ít nhất một trong các độ bền được ghi trên neo ma sát và không được nhỏ hơn 5,0 kN.

5 Phương pháp thử

5.1 Mẫu thử

Phải cung cấp cho phép thử ít nhất hai neo ma sát; nếu độ bền thụ động được yêu cầu, cần ít nhất ba neo ma sát. Nếu neo ma sát được sản xuất ở các kích cỡ khác nhau, thì từng kích cỡ phải được tiến hành thử.

5.2 Thiết bị thử độ bền

5.2.1 Bố trí

Thiết bị bao gồm hai hàm đỡ bằng thép cứng song song cho các bộ phận có thể điều chỉnh của neo ma sát và của thanh tải có đường kính $(10 \pm 0,1)$ mm cho dụng cụ kết nối; xem Hình 2.

Ma sát tĩnh giữa hàm đỡ và neo ma sát phải đủ lớn để ngăn neo ma sát trượt qua tải trọng thử, nhưng độ nhám bề mặt tối đa của R_{max} không được vượt quá 500 μm .

Bề mặt của thanh tải phải có sai lệch trung bình cộng của biên dạng (profil) $R_a = 0,8 \mu\text{m}$ và độ nhám bề mặt tối đa của $R_{max} = 6,3 \mu\text{m}$.

Không có yêu cầu về độ nhám bề mặt cho thanh tải khi dụng cụ kết nối không phải là thành phần vật liệu dẹt.

5.2.2 Điều chỉnh

Khoảng cách giữa các hàm đỡ phải theo các công thức sau

$$\text{Vị trí 1: } s_1 = b_{\min} + [(b_{\max} - b_{\min}) / 4]$$

$$\text{Vị trí 2: } s_2 = b_{\min} + [(b_{\max} - b_{\min}) / 4]$$

trong đó

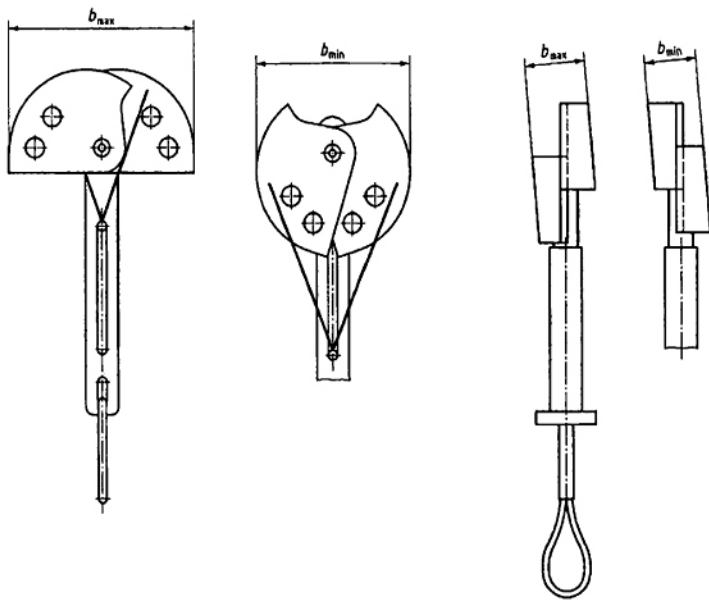
b_{\min} là chiều rộng tối thiểu có thể điều chỉnh, xem Hình 1;

b_{\max} là chiều rộng tối đa có thể điều chỉnh, xem Hình 1.

Nếu phạm vi giữa b_{\max} và b_{\min} nhỏ hơn 5 mm, thì điều chỉnh một vị trí theo công thức sau:

$$\text{Vị trí 3: } s_3 = b_{\min} + [(b_{\max} - b_{\min}) / 2]$$

Vị trí thứ 3 cũng được sử dụng để thử độ bền thụ động cho tất cả các neo ma sát, nếu được công bố.

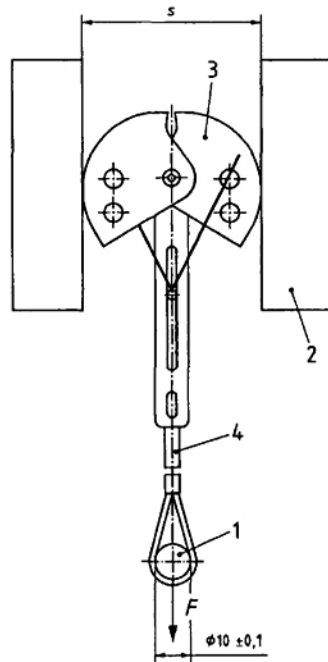


CHÚ DẪN:

b_{min} chiều rộng tối thiểu có thể điều chỉnh

b_{max} chiều rộng tối đa có thể điều chỉnh

Hình 1 – Ví dụ về neo ma sát

**CHÚ DẪN:**

- 1 thanh tải
- 2 hàm đỡ
- 3 neo ma sát
- 4 dụng cụ kết nối
- 5 khoảng cách giữa các hàm đỡ
- F lực tác dụng

Hình 2 – Bố trí và điều chỉnh thiết bị - thử lực giữ**5.3 Ổn định mẫu và điều kiện thử**

Đối với thử nghiệm độ bền theo 5.4.2, ổn định mẫu neo ma sát với dụng cụ kết nối bằng thành phần vật liệu dệt theo TCVN 1748 (ISO 139).

Tiến hành thử độ bền ở nhiệt độ $(23 \pm 5) ^\circ\text{C}$

Đối với các neo ma sát có dụng cụ kết nối bằng thành phần vật liệu dệt, tiến hành thử độ bền trong vòng 5 min sau khi đưa ra khỏi môi trường ổn định.

TCVN 13325:2021

5.4 Quy trình thử

5.4.1 Yêu cầu

5.4.1.1 Kiểm tra bằng cách quan sát trực quan xem các yêu cầu theo 4.1.1 có được đáp ứng không.

5.4.1.2 Kiểm tra bằng mắt dụng cụ kết nối theo 4.1.2 với chốt có đường kính $(15 \pm 0,1)$ mm.

5.4.1.3 Kiểm tra bằng cách quan sát trực quan và vận hành để đảm bảo các yêu cầu theo 4.1.3 có được đáp ứng không.

5.4.2 Độ bền

5.4.2.1 Tốc độ chất tải

- từ 20 mm/min đến 50 mm/min nếu neo ma sát không chứa các thành phần vật liệu dệt;

- từ 50 mm/min đến 200 mm/min nếu neo ma sát có chứa các thành phần vật liệu dệt, chịu ứng suất trong quá trình tiến hành phép thử.

5.4.2.2 Lực giữ

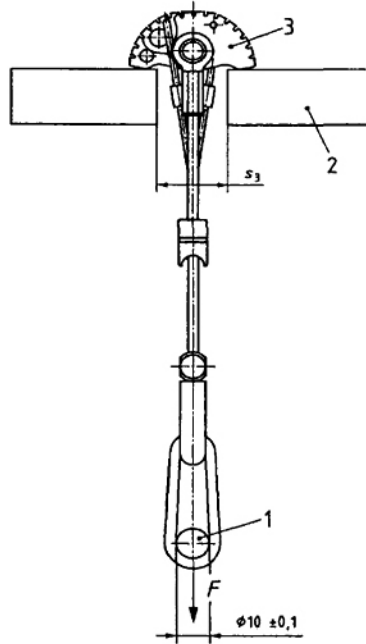
5.4.2.2.1 Chất tải ít nhất một mẫu thử ở mỗi vị trí 1 và 2, hoặc, nếu phạm vi giữa b_{max} và b_{min} nhỏ hơn 5 mm, chất tải ít nhất một mẫu thử ở vị trí 3, xem Hình 2.

5.4.2.2.2 Đặt tải vào dụng cụ kết nối cho đến khi neo ma sát hoặc dụng cụ kết nối của neo ma sát bị đứt gãy hoặc neo ma sát bị kéo qua thiết bị thử.

5.4.2.3 Độ bền thụ động (nếu được công bố)

5.4.2.3.1 Đặt mẫu thử ở vị trí 3, ở vị trí được mở rộng hoàn toàn, tập trung giữa các hàm của thiết bị thử, xem Hình 3.

5.4.2.3.2 Tác dụng tải lên dụng cụ kết nối cho đến khi neo ma sát hoặc dụng cụ kết nối của nó bị gãy hoặc cho đến khi neo ma sát được kéo qua thiết bị.



CHÚ DẪN

- 1 thanh tải
- 2 hàm đỡ
- 3 neo ma sát
- s_3 khoảng cách giữa các hàm đỡ
- F lực tác dụng

Hình 3 - Bố trí và điều chỉnh thiết bị - kiểm tra độ bền thụ động

6 Ghi nhãn

Các neo ma sát phải được ghi nhãn rõ ràng, không thể tẩy xóa và lâu bền với ít nhất các thông tin sau:

- a) tên của nhà sản xuất hoặc đại diện được ủy quyền của nhà sản xuất, [1];
- b) lực giữ tối thiểu đo bằng kN, do nhà sản xuất đảm bảo trong phạm vi hoạt động của thiết bị, như được giải thích trong 7e). Ngoài ra, nếu yêu cầu lực thụ động, lực thụ động đo bằng kN, do nhà sản xuất đảm bảo. Các giá trị độ bền phải được biểu thị bằng số nguyên kN. Nếu lực thụ động có yêu cầu, biểu tượng cho lực giữ và lực thụ động sẽ được sử dụng (xem Hình 4 và Hình 5).



Hình 4 – Biểu tượng cho lực giữ



Hình 5 – Biểu tượng cho lực thụ động

c) biểu tượng đồ họa, hướng dẫn người dùng đọc thông tin do nhà sản xuất cung cấp (xem Hình 6);



Hình 6 – Biểu tượng đồ họa (theo ISO 7000, Biểu tượng số 1641)

d) năm sản xuất, nếu sản phẩm có chứa các nguyên tố phi kim chịu tải.

7 Thông tin do nhà sản xuất cung cấp

Thông tin do nhà sản xuất cung cấp phải chứa ít nhất các nội dung sau:

- tên và địa chỉ của nhà sản xuất hoặc đại diện được ủy quyền của nhà sản xuất [1];
- viện dẫn tiêu chuẩn này;
- kiểu mẫu (nếu có nhiều hơn một kiểu mẫu);
- kích cỡ (nếu có nhiều hơn một kích cỡ) và phạm vi chiều rộng tính bằng milimét (b_{max} và b_{min} , như được xác định mô hình trong Hình 2);
- giải thích về phạm vi hoạt động;
- ý nghĩa của bất kỳ nhãn hiệu nào trên sản phẩm;

- g) lực giữ tối thiểu đo bằng kN, do nhà sản xuất đảm bảo trong phạm vi hoạt động của thiết bị, như được giải thích trong e). Ngoài ra, nếu yêu cầu lực thụ động, lực thụ động tính bằng kN, do nhà sản xuất đảm bảo. Các giá trị độ bền phải được biểu thị bằng số nguyên kN;
- h) việc sử dụng sản phẩm và bảo vệ mà sản phẩm có thể cung cấp (xem Phụ lục A);
- i) cách chọn các thành phần khác để sử dụng trong hệ thống;
- j) cách bảo trì và bảo dưỡng sản phẩm;
- k) tuổi thọ của sản phẩm hoặc cách đánh giá tuổi thọ sản phẩm và các yếu tố ảnh hưởng đến tuổi thọ;
- l) ảnh hưởng của tác nhân hóa học và nhiệt độ lên sản phẩm;
- m) ảnh hưởng của điều kiện ẩm ướt và băng giá;
- n) mối nguy của các cạnh sắc;
- o) ảnh hưởng của việc bảo quản và lão hóa.

Phụ lục A
(tham khảo)

Tác dụng bảo vệ của neo ma sát

Ngay cả khi được sử dụng một cách chính xác, tác dụng bảo vệ của neo ma sát phụ thuộc vào lực giữ và nơi nó được sử dụng (xem Bảng A.1).

Lực giữ phụ thuộc vào loại đá và điều kiện bề mặt của nó, và vào hướng của tải trọng ma sát trong trường hợp rơi. Lực giữ cũng có thể bị ảnh hưởng bởi sự có mặt của độ ẩm, băng, bùn hoặc cát trên đá.

Trạng thái của một neo ma sát trong đá, khi đặt tải động, không thể dự đoán đầy đủ. Ít nhất phải luôn sử dụng hai điểm neo độc lập, mỗi điểm có khả năng bảo vệ đầy đủ.

Người sử dụng tiêu chuẩn này được phép sao chép bảng này cho các phương tiện thông tin được cung cấp bởi nhà sản xuất.

Bảng A.1 – Tác dụng bảo vệ của neo ma sát

Lực giữ S	Ở một tư thế	Như một thiết bị hãm đang chạy
$S \geq 20 \text{ kN}$	Nếu được sử dụng một cách chính xác, đủ mạnh để chịu được các lực có thể hình dung cao nhất được tạo ra trong một cú ngã	Nếu được sử dụng một cách chính xác, đủ mạnh để chịu được các lực có thể hình dung cao nhất được tạo ra trong một cú ngã.
$20 > S \geq 12 \text{ kN}$	Nếu được sử dụng một cách chính xác, đủ mạnh để chịu được các lực có thể hình dung cao nhất được tạo ra trong một cú ngã	Nếu được sử dụng một cách chính xác, đủ mạnh để chịu được các lực có thể hình dung cao nhất được tạo ra trong một cú ngã, với điều kiện là một thiết bị hãm đang chạy được sử dụng và có hiệu quả.
$12 > S \geq 7 \text{ kN}$	Không nên tự sử dụng, vì nó sẽ không chịu được lực có thể tưởng tượng cao nhất. Nó có thể được sử dụng như một thành phần của hệ thống thiết bị hãm trong đó lực rơi được phân chia giữa các bộ phận.	Nếu được sử dụng một cách chính xác, đủ mạnh để chịu được các lực điển hình được tạo ra trong một cú ngã, với điều kiện là một thiết bị hãm động đang được sử dụng và có hiệu quả. Nó không thể dựa vào để chịu được các lực cao nhất có thể được tạo ra trong một cú ngã.

Bảng A.1 (kết thúc)

Lực giữ S	Ở một tư thế	Như một thiết bị hãm đang chạy
S < 7kN	Chỉ được sử dụng như một phần của hệ thống thiết bị hãm nhiều bộ phận trong đó lực rơi sẽ được phân chia giữa các bộ phận.	Ngay cả khi được sử dụng một cách chính xác và với một hãm động đang sử dụng, nó cũng không thể dựa vào để chịu được các lực điển hình được tạo ra trong một cú ngã. Bất cứ nơi nào có thể, nó nên được hỗ trợ bằng một hoặc nhiều thiết bị có độ bền tương tự, theo cách để chia sẻ tải
Yêu cầu chung	Trạng thái của một neo ma sát trong đá, khi đặt một tải động, không thể dự đoán đầy đủ. Ít nhất phải luôn sử dụng hai điểm neo độc lập, mỗi điểm có khả năng bảo vệ như trên	

Phụ lục B

(tham khảo)

Tiêu chuẩn về thiết bị leo núi**Bảng B.1 – Danh mục các tiêu chuẩn về thiết bị leo núi**

STT	Số hiệu tiêu chuẩn	Tên tiêu chuẩn
1	EN 564	Mountaineering equipment – Accessory cord – Safety requirements and test methods (Thiết bị leo núi – Dây phụ kiện – Yêu cầu an toàn và phương pháp thử)
2	EN 565	Mountaineering equipment – Tape – Safety requirements and test methods (Thiết bị leo núi – Băng – Yêu cầu an toàn và phương pháp thử)
3	EN 566	Mountaineering equipment – Slings – Safety requirements and test methods (Thiết bị leo núi – Cáp treo – Yêu cầu an toàn và phương pháp thử)
4	EN 567	Mountaineering equipment – Rope clamps – Safety requirements and test methods (Thiết bị leo núi – Kẹp dây – Yêu cầu an toàn và phương pháp thử)
5	EN 568	Mountaineering equipment – Ice anchors – Safety requirements and test methods (Thiết bị leo núi – Neo băng – Yêu cầu an toàn và phương pháp thử)
6	EN 569	Mountaineering equipment – Pitons – Safety requirements and test methods (Thiết bị leo núi – Nêm cắm – Yêu cầu an toàn và phương pháp thử)
7	EN 892	Mountaineering equipment – Dynamic mountaineering ropes – Safety requirements and test methods (Thiết bị leo núi – Dây leo núi năng động – Yêu cầu an toàn và phương pháp thử)
8	EN 893	Mountaineering equipment – Crampons – Safety requirements and test methods (Thiết bị leo núi – Móc sắt – Yêu cầu an toàn và phương pháp thử)
9	EN 958	Mountaineering equipment – Energy absorbing systems for use in klettersteig (via ferrata) climbing – Safety requirements and test methods (Thiết bị leo núi – Hệ thống hấp thụ năng lượng để sử dụng trong leo núi bằng móc sắt (via ferrata) – Yêu cầu an toàn và phương pháp thử)
10	EN 959	Mountaineering equipment – Rock anchors – Safety requirements and test methods (Thiết bị leo núi – Neo đá – Yêu cầu an toàn và phương pháp thử)
11	TCVN 13323 BS EN 12270	Thiết bị leo núi – Phan chống – Yêu cầu an toàn và phương pháp thử

Bảng B.1 – (kết thúc)

STT	Số hiệu tiêu chuẩn	Tên tiêu chuẩn
12	TCVN 13324 BS EN 12275	Thiết bị leo núi – Đầu nối – Yêu cầu an toàn và phương pháp thử
13	TCVN 13325 BS EN 12276	Thiết bị leo núi – Neo ma sát – Yêu cầu an toàn và phương pháp thử
14	TCVN 13326 BS EN 12277	Thiết bị leo núi – Dây treo – Yêu cầu an toàn và phương pháp thử
15	TCVN 13327 BS EN 12278	Thiết bị leo núi – Ròng rọc – Yêu cầu an toàn và phương pháp thử
16	TCVN 13328 BS EN 12492	Thiết bị leo núi – Mũ bảo hiểm cho người leo núi – Yêu cầu an toàn và phương pháp thử
17	EN 13089	Mountaineering equipment – Ice-tools – Safety requirements and test methods (Thiết bị leo núi – Dụng cụ băng – Yêu cầu an toàn và phương pháp thử)
18	EN 15151-1	Mountaineering equipment – Braking devices – Part 1: Braking devices with manually assisted locking, safety requirements and test methods (Thiết bị leo núi – Thiết bị hãm – Phần 1: Thiết bị hãm có khóa được hỗ trợ thủ công, yêu cầu an toàn và phương pháp thử)
19	EN 15151-2	Mountaineering equipment – Braking devices – Part 2: Manual braking devices, safety requirements and test methods (Thiết bị leo núi – Thiết bị hãm – Phần 2: Thiết bị hãm bằng tay, yêu cầu an toàn và phương pháp thử)

Thư mục tài liệu tham khảo

[1] Quy định 765/2008 của Nghị viện và Cộng đồng Châu Âu ngày 9 tháng 7 năm 2008 đưa ra các yêu cầu về kiểm định và giám sát thị trường liên quan đến tiếp thị sản phẩm và hủy bỏ Quy định (EEC) số 339/93.

[2] TCVN 13324 (BS EN 12275), Thiết bị leo núi - Đầu nối - Yêu cầu an toàn và phương pháp thử.
