

TCVN

TIÊU CHUẨN QUỐC GIA

TCVN 1907:1976

ĐAI ỐC SÁU CẠNH NHỎ, THẤP (TINH) – KÍCH THƯỚC

Hexagon lock nuts with reduced width across flats (high precision) - Dimensions

HÀ NỘI - 2008

Lời nói đầu

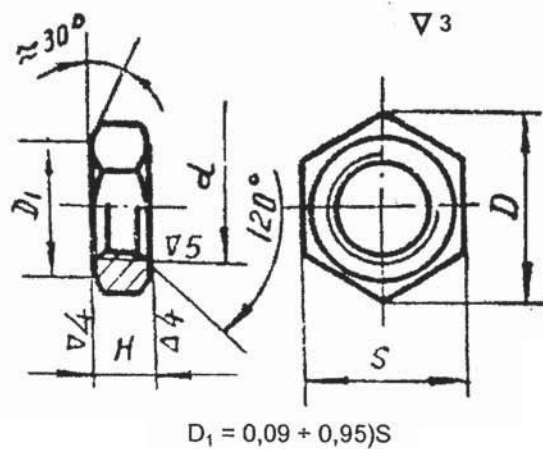
TCVN 1907 : 1976 do Viện Thiết kế máy Công nghiệp - Bộ cơ khí và Luyện kim biên soạn, Cục tiêu chuẩn trình duyệt, Ủy ban Khoa học và Kỹ thuật Nhà nước (nay là Bộ khoa học và công nghệ) ban hành;

Tiêu chuẩn này được chuyển đổi năm 2008 từ Tiêu chuẩn Việt Nam cùng số hiệu thành Tiêu chuẩn Quốc gia theo quy định tại Khoản 1 Điều 69 của Luật Tiêu chuẩn và Quy chuẩn kỹ thuật và điểm a Khoản 1 Điều 6 Nghị định số 127/2007/NĐ-CP ngày 1/8/2007 của Chính phủ quy định chi tiết thi hành một số điều của Luật Tiêu chuẩn và Quy chuẩn kỹ thuật.

Đai ốc sáu cạnh nhỏ, thấp (tinh) - Kích thước

Hexagon lock nuts with reduced width across flats (high precision) - Dimensions

1 Kết cấu và kích thước của đai ốc phải theo những chỉ dẫn ở Hình 1 và Bảng 1.



Hình 1

Bảng 1

Kích thước tính bằng milimét

Đường kính danh nghĩa của ren d		8	10	12	(14)	16	(18)	20	(22)	24	(27)	30	36	42	48
Bước ren	Lớn	1,25	1,5	1,75	2	2	2,5	2,5	2,5	3	3	3,5	4	4,5	5
	Nhỏ	1	1,25	1,25	1,5	1,5	1,5	1,5	1,5	2	2	2	3	3	3
S (sai lệch giới hạn theo B ₇)		12	14	17	19	22	24	27	30	32	36	41	50	60	70
D, không nhỏ hơn		13,2	15,5	18,9	21,1	24,5	26,8	30,2	33,6	35,8	40,3	45,9	56,1	67,4	78,5
H (sai lệch giới hạn theo B ₈)		5	6	7	8	8	9	9	10	10	12	12	14	16	18
Độ lệch trực giới hạn của lỗ so với các cạnh		0,30			0,35			0,40			0,50				

CHÚ THÍCH: Không nên dùng những đai ốc có kích thước trong dấu ngoặc.