

TCVN

TIÊU CHUẨN VIỆT NAM

TCVN 5175 : 2006

IEC 61195 : 1999

Xuất bản lần 1

BÓNG ĐÈN HUỖNH QUANG HAI ĐẦU –

QUI ĐỊNH VỀ AN TOÀN

Double-capped fluorescent lamps –

Safety specifications

HÀ NỘI – 2006

Lời nói đầu

TCVN 5175 : 2006 thay thế TCVN 5175: 1990;

TCVN 5175 : 2006 hoàn toàn tương đương với tiêu chuẩn IEC 61195 : 1999;

TCVN 5175 : 2006 do Ban kỹ thuật tiêu chuẩn TCVN/TC/E1 *Máy điện và khí cụ điện* biên soạn, Tổng cục Tiêu chuẩn Đo lường Chất lượng đề nghị, Bộ Khoa học và Công nghệ ban hành.

Bóng đèn huỳnh quang hai đầu – Qui định về an toàn

*Double-capped fluorescent lamps –
Safety specifications*

1 Qui định chung

1.1 Phạm vi áp dụng

Tiêu chuẩn này qui định các yêu cầu về an toàn đối với bóng đèn huỳnh quang hai đầu dùng để chiếu sáng chung thuộc tất cả các nhóm có đầu đèn kiểu Fa6, Fa8, G5, G13, 2G13, R17d và W4.3x8.5d.

Tiêu chuẩn này cũng qui định phương pháp mà nhà chế tạo cần sử dụng để chứng tỏ sự phù hợp với các yêu cầu của tiêu chuẩn này trên cơ sở đánh giá chất lượng toàn bộ sản phẩm, kết hợp với hồ sơ thử nghiệm trên sản phẩm hoàn chỉnh. Phương pháp này cũng có thể áp dụng cho mục đích chứng nhận. Tiêu chuẩn này cũng nêu chi tiết qui trình thử nghiệm theo lô để có thể đánh giá trong một phạm vi nhất định các lô sản phẩm.

CHÚ THÍCH: Sự phù hợp với tiêu chuẩn này chỉ liên quan đến tiêu chí an toàn mà không xét đến tiêu chí tính năng của bóng đèn huỳnh quang hai đầu dùng cho mục đích chiếu sáng chung ở khía cạnh quang thông, màu sắc, đặc tính khởi động và đặc tính làm việc. Về thông tin này, xem thêm tiêu chuẩn IEC 60081.

1.2 Tài liệu viện dẫn

Các tài liệu viện dẫn sau rất cần thiết cho việc áp dụng tiêu chuẩn. Đối với các tài liệu viện dẫn ghi năm ban hành thì áp dụng bản được nêu. Đối với các tài liệu viện dẫn không ghi năm ban hành thì áp dụng phiên bản mới nhất, bao gồm cả các sửa đổi. Tuy nhiên, các bên có thỏa thuận dựa trên tiêu chuẩn này cần nghiên cứu khả năng áp dụng phiên bản mới nhất của các tài liệu liệt kê dưới đây.

IEC 60061-1, Lamp caps and holders together with gauges for the control of interchangeability and safety – Part 1: Lamp caps (Đầu đèn và đui đèn cùng với các dưỡng dùng để kiểm tra khả năng lắp lẫn và an toàn – Phần 1: Đầu đèn)

IEC 60061-2, Lamp caps and holders together with gauges for the control of interchangeability and safety – Part 2: Lampholders (Đầu đèn và đui đèn cùng với các dưỡng dùng để kiểm tra khả năng lắp lẫn và an toàn – Phần 2: Đui đèn)

IEC 60061-3, Lamp caps and holders together with gauges for the control of interchangeability and safety – Part 3: Gauges (Đầu đèn và đui đèn cùng với các dưỡng dùng để kiểm tra khả năng lắp lẫn và an toàn – Phần 3: Dưỡng)

IEC 60081, Double-capped fluorescent lamp – Performance specifications (Bóng đèn huỳnh quang hai đầu – Qui định về tính năng)

IEC 60410, Sampling plans and procedures for inspection by attributes (Kế hoạch lấy mẫu và qui trình kiểm tra bằng các thuộc tính)

IEC 60695-2-1/0, Fire hazard testing – Part 2: Test methods – Section 1/sheet 0: Glow-wire test methods – General (Thử nghiệm nguy hiểm cháy – Phần 2: Phương pháp thử nghiệm – Mục 1/tờ 0: Phương pháp thử nghiệm sợi dây nóng đỏ – Qui định chung)

TCVN 6479 (IEC 60921), Balát dùng cho bóng đèn huỳnh quang dạng ống – Yêu cầu về tính năng

1.3 Định nghĩa

Trong tiêu chuẩn này, áp dụng các định nghĩa dưới đây.

1.3.1

bóng đèn huỳnh quang hai đầu (double-capped fluorescent lamp)

bóng đèn phóng điện thủy ngân áp suất thấp có hai đầu trong đó phần lớn ánh sáng của bóng đèn được phát ra từ lớp vật liệu huỳnh quang bị kích thích bởi bức xạ cực tím do phóng điện

1.3.2

nhóm (group)

các bóng đèn có cùng đặc tính điện và đặc tính catốt, cùng kích thước vật lý và cùng phương pháp khởi động

1.3.3

kiểu (type)

các bóng đèn trong cùng một nhóm có cùng đặc tính quang và đặc tính màu

1.3.4

họ (family)

các nhóm bóng đèn được phân biệt bởi các đặc trưng chung về vật liệu, linh kiện, đường kính ống và/hoặc phương pháp chế tạo

1.3.5

công suất danh nghĩa (nominal wattage)

công suất để chỉ bóng đèn

1.3.6**thử nghiệm thiết kế (design test)**

thử nghiệm được thực hiện trên một mẫu để kiểm tra sự phù hợp về thiết kế của một họ, nhóm hoặc một số nhóm sản phẩm so với các yêu cầu của điều khoản liên quan

1.3.7**thử nghiệm định kỳ (periodic test)**

thử nghiệm, hoặc một chuỗi thử nghiệm, được lặp lại sau các khoảng thời gian nhất định để chứng tỏ sản phẩm không sai khác so với thiết kế cho trước ở các khía cạnh nhất định

1.3.8**thử nghiệm trên dây chuyền (running test)**

thử nghiệm được lặp lại sau các khoảng thời gian ngắn để cung cấp dữ liệu đánh giá

1.3.9**lô (batch)**

tất cả các bóng đèn của một họ và/hoặc một nhóm được nhận biết là như vậy và được đưa vào cùng một thời điểm để thử nghiệm hoặc kiểm tra sự phù hợp

1.3.10**toàn bộ sản phẩm (whole production)**

sản phẩm được sản xuất trong mười hai tháng gồm tất cả các loại bóng đèn thuộc phạm vi áp dụng của tiêu chuẩn này và được nhà chế tạo đưa vào danh mục kèm theo giấy chứng nhận do tổ chức chứng nhận có thẩm quyền cấp

2 Yêu cầu an toàn**2.1 Yêu cầu chung**

Bóng đèn phải được thiết kế và kết cấu sao cho trong sử dụng bình thường không gây nguy hiểm cho người sử dụng, môi trường xung quanh.

Nhìn chung, kiểm tra sự phù hợp bằng cách tiến hành tất cả các thử nghiệm qui định.

CHÚ THÍCH: Trong trường hợp thử nghiệm gây khó khăn không đáng có do chiều dài của bóng đèn thì người cung cấp và tổ chức chứng nhận có thể thoả thuận phương pháp để giảm nhẹ vấn đề.

2.2 Ghi nhãn

2.2.1 Các thông tin dưới đây phải được ghi rõ ràng và bền trên bóng đèn:

a) nhãn xuất xứ (thông tin này có thể là thương hiệu, tên nhà chế tạo hoặc tên đại lý được uỷ quyền);

b) công suất danh nghĩa (kí hiệu là W hoặc óát) hoặc chỉ thị khác để nhận biết bóng đèn.

CHÚ THÍCH: Ở một số nước, ghi nhãn chiều dài bóng đèn thay vì ghi công suất.

2.2.2 Kiểm tra sự phù hợp như sau:

a) kiểm tra sự có mặt của nhãn và độ rõ của nhãn bằng mắt;

b) kiểm tra độ bền của nhãn bằng cách áp dụng thử nghiệm dưới đây trên các bóng đèn chưa sử dụng.

Cắm một mảnh vải mềm thấm đẫm nước chà xát lên vùng có ghi nhãn trên bóng đèn trong thời gian 15 s.

Sau thử nghiệm này, nhãn vẫn phải rõ ràng.

2.3 Yêu cầu về cơ đối với đầu đèn

2.3.1 Kết cấu và lắp ráp

Đầu đèn phải có kết cấu và lắp với bóng thủy tinh sao cho chúng vẫn gắn với nhau trong và sau quá trình làm việc của đèn.

Kiểm tra sự phù hợp bằng các thử nghiệm dưới đây:

2.3.1.1 Đối với các loại bóng đèn sử dụng đầu đèn kiểu G5, G13 và R17d:

a) đối với các bóng đèn chưa qua sử dụng, kiểm tra sự phù hợp bằng cách áp dụng thử nghiệm mômen xoắn cho các chân cắm như sau:

– khi chịu một mômen xoắn có giá trị cho trong bảng 1, đầu đèn vẫn phải bám chắc chắn vào bóng thủy tinh và không được xoay quá một góc 6° giữa các bộ phận cấu thành của đầu đèn.

Bảng 1 – Giá trị mômen xoắn dùng cho các bóng đèn chưa qua sử dụng

Kiểu đầu đèn	Giá trị mômen xoắn Nm.
G5	0,5
G13	1,0
R17d	1,0

Mômen xoắn không được đặt đột ngột mà phải tăng dần từ giá trị "không" đến giá trị qui định trong bảng 1.

Đui đèn thử nghiệm dùng để đặt mômen xoắn được thể hiện trong phụ lục A. Đui đèn thử nghiệm dùng cho đầu đèn R17d đang được xem xét;

b) sau khi xử lý nhiệt trong thời gian $2\ 000\ h \pm 50\ h$ ở nhiệt độ $120\ ^\circ C \pm 5\ ^\circ C$, đầu đèn vẫn phải bám chắc chắn vào bóng thủy tinh và không được xoay quá một góc 6° giữa các bộ phận cấu thành của đầu đèn khi chịu một mômen xoắn có giá trị cho trong bảng 2.

Đối với các bóng đèn có đầu đèn kiểu G13 có công suất danh nghĩa lớn hơn 40 W, tiến hành gia nhiệt ở nhiệt độ $140\ ^\circ C \pm 5\ ^\circ C$.

Bảng 2 – Giá trị mômen xoắn sau khi xử lý nhiệt

Kiểu đầu đèn	Giá trị mômen xoắn Nm
G5	0,3
G13	0,6
R17d	0,6

2.3.1.2 Đối với các loại bóng đèn sử dụng đầu đèn kiểu Fa6 và Fa8, kiểm tra sự phù hợp bằng cách xem xét trên các bóng đèn chưa qua sử dụng.

2.3.1.3 Đối với các loại bóng đèn sử dụng đầu đèn kiểu 2G13:

a) đối với bóng đèn chưa qua sử dụng, đầu đèn vẫn phải bám chắc chắn vào bóng thủy tinh khi chịu lực kéo dọc trục 40 N hoặc mômen uốn 3 Nm. Mômen uốn phải được đặt vào bằng cách giữ một cách đồng đều phần của ống thủy tinh nằm gần đầu đèn nhất, tâm xoay nằm trên mặt phẳng chuẩn của đầu đèn (mặt phẳng tiếp giáp với đuôi đèn). Lực kéo và mômen uốn không được đặt đột ngột mà phải tăng dần từ “không” đến giá trị qui định;

b) sau khi xử lý nhiệt trong thời gian $2\ 000\ h \pm 50\ h$ ở nhiệt độ $120\ ^\circ C \pm 5\ ^\circ C$, đầu đèn vẫn phải bám chắc chắn vào bóng thủy tinh khi chịu các lực kéo và mômen uốn, các giá trị này còn đang được xem xét.

2.3.2 Yêu cầu về kích thước đối với đầu đèn

2.3.2.1 Bóng đèn phải sử dụng các đầu đèn tiêu chuẩn phù hợp với các yêu cầu về kích thước của IEC 60061-1.

2.3.2.2 Kiểm tra sự phù hợp bằng cách sử dụng các đường cho trong bảng 3.

Bảng 3 – Số tham chiếu tờ rời của IEC 60061

Kiểu đầu đèn	Số hiệu tờ rời	
	IEC 60061-1	IEC 60061-3
	Đầu đèn	Dưỡng
G13	7004-51	7006-45
G5	7004-52	7006-46A
Fa6	7004-55	7006-41
R17d	7004-56	7006-57
Fa8	7004-57	7006-40/7006-40A
2G13	7004-33	7006-33

2.4 Điện trở cách điện

2.4.1 Điện trở cách điện giữa vỏ kim loại của đầu đèn và (các) chân cắm hoặc tiếp điểm không được nhỏ hơn 2 M Ω .

2.4.2 Kiểm tra sự phù hợp bằng phép đo sử dụng thiết bị thử nghiệm thích hợp có điện áp một chiều 500 V.

2.5 Độ bền điện

2.5.1 Không áp dụng thử nghiệm này cho các bóng đèn có đầu đèn lắp điện trở bên trong.

2.5.2 Cách điện giữa vỏ bọc của đầu đèn và (các) chân cắm hoặc tiếp điểm phải chịu được điện áp thử nghiệm. Trong quá trình thử nghiệm không được xảy ra phóng điện bề mặt hoặc phóng điện đánh thủng.

2.5.3 Kiểm tra sự phù hợp bằng điện áp xoay chiều 1 500 V có dạng sóng về cơ bản là hình sin, có tần số 50 Hz hoặc 60 Hz, đặt trong 1 min. Ban đầu, không được đặt quá một nửa giá trị điện áp qui định; sau đó tăng nhanh đến giá trị qui định.

Có phóng điện mờ nhưng không gây sụt áp thì được bỏ qua.

2.6 Các bộ phận có thể trở nên mang điện ngẫu nhiên:

2.6.1 Bộ phận kim loại được thiết kế cách điện với các bộ phận mang điện thì không được mang điện hoặc trở nên mang điện.

2.6.2 Ngoại trừ các chân cắm của đầu đèn, không được có bộ phận mang điện nào nhô ra khỏi bộ phận bất kỳ của đầu đèn.

2.6.3 Kiểm tra sự phù hợp bằng hệ thống đo thích hợp kể cả xem xét bằng mắt khi thích hợp. Ngoài ra, phải kiểm tra thiết bị hàng ngày hoặc kiểm tra hiệu lực của việc xem xét. Xem 3.5.4.

2.7 Khả năng chịu nhiệt và chịu cháy

2.7.1 Vật liệu cách điện của đầu đèn phải có khả năng chịu nhiệt.

2.7.2 Kiểm tra sự phù hợp bằng các thử nghiệm sau.

Mẫu được thử nghiệm trong tủ gia nhiệt ở nhiệt độ $125\text{ }^{\circ}\text{C} \pm 5\text{ }^{\circ}\text{C}$ trong 168 h.

Đối với đầu đèn kiểu G13 được sử dụng với bóng đèn có công suất danh nghĩa lớn hơn 40 W, mẫu phải được thử nghiệm ở nhiệt độ $140\text{ }^{\circ}\text{C} \pm 5\text{ }^{\circ}\text{C}$.

Khi kết thúc thử nghiệm, các mẫu không được có bất kỳ thay đổi nào làm mất an toàn sau này, đặc biệt trong các khía cạnh sau:

- suy giảm bảo vệ chống điện giật như yêu cầu trong 2.4 và 2.5;
- lỏng chân cắm của đầu đèn, nứt, phồng rộp hoặc co ngót khi kiểm tra bằng mắt.

Kết thúc thử nghiệm, các kích thước phải phù hợp với các yêu cầu của 2.3.2.

2.7.3 Bộ phận bên ngoài bằng vật liệu cách điện phải có khả năng chịu nhiệt không bình thường và chịu cháy.

2.7.4 Kiểm tra sự phù hợp bằng thử nghiệm dưới đây.

Các bộ phận phải chịu thử nghiệm bằng cách sử dụng sợi dây nóng đỏ bằng niken-crom được gia nhiệt đến $650\text{ }^{\circ}\text{C}$. Thiết bị thử nghiệm phải như mô tả trong IEC 60695-2-1/0.

Mẫu cần thử nghiệm được lắp thẳng đứng trên giá chuyển động và được ép lên đầu của sợi dây nóng đỏ với lực 1 N, ưu tiên ép vào vị trí cách mép trên của mẫu một khoảng là 15 mm hoặc lớn hơn. Phần sợi dây nóng đỏ tiến sâu vào mẫu được hạn chế bằng cơ khí ở mức 7 mm. Sau 30 s, rút mẫu ra không cho tiếp xúc với đầu của sợi dây nóng đỏ nữa.

Bất cứ ngọn lửa hay chỗ cháy đỏ nào của mẫu đều phải tự tắt trong vòng 30 s tính từ khi rút sợi dây nóng đỏ ra và các tàn lửa hoặc giọt vật liệu nóng chảy không được gây cháy giấy bản gồm năm lớp, trải nằm ngang bên dưới và cách mẫu $200\text{ mm} \pm 5\text{ mm}$.

Nhiệt độ của sợi dây nóng đỏ và dòng điện gia nhiệt không được thay đổi trong 1 min trước khi bắt đầu thử nghiệm. Phải lưu ý để đảm bảo rằng bức xạ nhiệt không ảnh hưởng đến mẫu trong suốt thời gian thử nghiệm. Đo nhiệt độ của đầu sợi dây nóng đỏ bằng nhiệt ngẫu dây mảnh có vỏ bọc được kết cấu và hiệu chuẩn như mô tả trong IEC 60695-2-1/0.

CHÚ THÍCH: Cần có các biện pháp phòng ngừa để bảo vệ sức khỏe cho người thực hiện thử nghiệm chống các rủi ro:

- nổ hoặc cháy;
- hít phải khói và/hoặc chất độc hại;
- chất độc hại sau khi cháy.

2.8 Chiều dài đường rò của đầu đèn

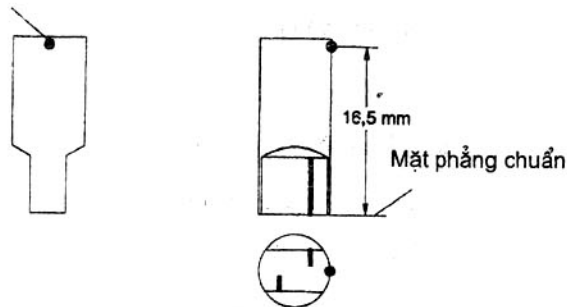
2.8.1 Chiều dài đường rò nhỏ nhất giữa (các) chân cắm tiếp xúc hoặc tiếp điểm và vỏ bọc kim loại của đầu đèn phải phù hợp với các yêu cầu của IEC 60061-1. Số hiệu tờ rời tiêu chuẩn của đầu đèn liên quan được cho trong bảng 3.

2.8.2 Kiểm tra sự phù hợp bằng phép đo ở vị trí bất lợi nhất.

2.9 Độ tăng nhiệt của đầu đèn

2.9.1 Đối với bóng đèn sử dụng đầu đèn kiểu G5, G13 và 2G13, và được thiết kế để làm việc có tắcte, thì độ tăng nhiệt của đầu đèn so với nhiệt độ môi trường không được vượt quá 95 °C. Đối với bóng đèn sử dụng đầu đèn kiểu W4.3x8.5d, thì độ tăng nhiệt của đầu đèn tại điểm đo không được vượt quá 55 °C (xem hình 1).

Điểm đo nhiệt độ



Hình 1 – Điểm đo nhiệt độ

2.9.2 Kiểm tra sự phù hợp bằng quá trình thử nghiệm được quy định trong phụ lục B. Các điều kiện phù hợp được cho trong D.4.

2.9.3 Nếu có thể chứng tỏ rằng một nhóm bóng đèn tạo ra độ tăng nhiệt cao nhất của đầu đèn trong một họ bóng đèn cho trước; ví dụ bóng đèn có đường kính ống là 26 mm, thì chỉ cần thực hiện các thử nghiệm trên nhóm bóng đèn này để chứng tỏ sự phù hợp của tất cả các bóng đèn có đầu đèn giống nhau.

2.10 Chiều dài nhỏ nhất của bóng đèn đo giữa hai đầu chân cắm

2.10.1 Để đảm bảo việc sử dụng đèn điện, các bóng đèn phải phù hợp với chiều dài nhỏ nhất của bóng đèn đo giữa hai đầu chân cắm được qui định như sau:

- đối với bóng đèn sử dụng đầu đèn kiểu G5 và G13: $B_{\min} - 0,2 \text{ mm}$ (đang xem xét);
- đối với bóng đèn sử dụng đầu đèn kiểu Fa8: B_{\min} ;
- đối với bóng đèn sử dụng đầu đèn kiểu R17d và Fa6: C_{\min} .

B_{\min} và C_{\min} được qui định trong tờ rời dữ liệu liên quan của IEC 60081.

Đối với bóng đèn không được qui định trong IEC 60081, cần tham khảo dữ liệu của nhà chế tạo.

2.10.2 Kiểm tra sự phù hợp bằng phép đo.

2.11 Thông tin để thiết kế đèn điện

Xem phụ lục C.

2.12 Thông tin để thiết kế balát

Xem phụ lục E.

3 Đánh giá sự phù hợp

3.1 Qui định chung

Điều này qui định phương pháp mà nhà chế tạo cần sử dụng để chứng tỏ sản phẩm phù hợp với tiêu chuẩn này trên cơ sở đánh giá toàn bộ sản phẩm, kết hợp với các hồ sơ thử nghiệm trên sản phẩm hoàn chỉnh. Phương pháp này cũng có thể áp dụng cho mục đích chứng nhận. Điều 3.2, 3.3 và 3.5 đưa ra nội dung đánh giá chi tiết bằng hồ sơ của nhà chế tạo.

Nội dung của qui trình thử nghiệm theo lô có thể được sử dụng để đánh giá các lô ở giới hạn nhất định được cho trong 3.4 và 3.6. Các yêu cầu đối với thử nghiệm lô cũng được đề cập để cho phép đánh giá các lô được coi là có bóng đèn không an toàn. Vì không thể kiểm tra một số yêu cầu về an toàn bằng thử nghiệm lô, và có thể vì trước đó không biết chất lượng của nhà chế tạo, nên không thể sử dụng thử nghiệm lô cho mục đích chứng nhận cũng như để chấp nhận lô. Trong trường hợp có một lô có thể được xác định là có thể chấp nhận, cơ sở thử nghiệm chỉ có thể kết luận là không có lý do để loại bỏ lô sản phẩm này ở khía cạnh an toàn.

3.2 Đánh giá toàn bộ sản phẩm bằng hồ sơ của nhà chế tạo

3.2.1 Nhà chế tạo phải đưa ra bằng chứng để chứng tỏ rằng các sản phẩm của họ phù hợp với các yêu cầu cụ thể của 3.3. Với mục đích này, nhà chế tạo phải có sẵn tất cả các kết quả thử nghiệm sản phẩm thích hợp với các yêu cầu của tiêu chuẩn này.

3.2.2 Kết quả thử nghiệm có thể được rút ra từ hồ sơ công việc và, thông thường, có thể chưa có sẵn ngay ở dạng đối chiếu.

3.2.3 Nhìn chung đánh giá phải dựa trên từng phân xưởng thoả mãn các tiêu chí chấp nhận của 3.3. Tuy nhiên, có thể nhóm một số phân xưởng với nhau, với điều kiện là các phân xưởng này có hệ thống quản lý chất lượng giống nhau. Để chứng nhận, một chứng chỉ có thể được cấp cho một nhóm các phân xưởng được chỉ định, nhưng tổ chức chứng nhận phải có quyền đến từng phân xưởng để kiểm tra các hồ sơ nội bộ liên quan và các qui trình kiểm soát chất lượng.

3.2.4 Để chứng nhận, nhà chế tạo phải công bố bản liệt kê nhân nguồn gốc và các họ, nhóm và/hoặc kiểu bóng đèn tương ứng thuộc phạm vi áp dụng của tiêu chuẩn này và được chế tạo ở nhóm phân xưởng được chỉ định. Trong chứng chỉ phải nêu tất cả các bóng đèn được nhà chế tạo liệt kê. Việc khai báo bổ sung hoặc huỷ bỏ có thể thực hiện vào thời điểm bất kỳ.

3.2.5 Khi trình bày kết quả thử nghiệm, nhà chế tạo có thể kết hợp các kết quả của các họ, nhóm và/hoặc kiểu bóng đèn khác nhau theo cột 4 của bảng 4.

Việc đánh giá toàn bộ sản phẩm đòi hỏi các qui trình kiểm soát chất lượng của nhà chế tạo phải thoả mãn các yêu cầu của hệ thống chất lượng đã được thừa nhận để kiểm tra lần cuối. Trong khuôn khổ hệ thống chất lượng cũng dựa trên việc kiểm tra và thử nghiệm trong quá trình sản xuất, nhà chế tạo có thể chứng tỏ sự phù hợp với một số yêu cầu của tiêu chuẩn này bằng xem xét trong quá trình sản xuất thay cho thử nghiệm sản phẩm hoàn chỉnh.

Bảng 4 – Plan nhóm hồ sơ thử nghiệm –
Lấy mẫu và mức chất lượng chấp nhận được (AQL)

1	2	3	4	5		6
				Mẫu hàng năm nhỏ nhất trong một tập hợp		
Điều	Thử nghiệm	Kiểu thử nghiệm	Tập hợp cho phép của hồ sơ thử nghiệm giữa các nhóm bóng đèn	Đối với bóng đèn được sản xuất thường xuyên	Đối với bóng đèn sản xuất không thường xuyên	AQL ^{a)} %
2.2.2 a)	Ghi nhãn – Độ rõ	Trên dây chuyên	Tất cả các họ sản phẩm có phương pháp ghi nhãn giống nhau	200	–	2,5
2.2.2 b)	Ghi nhãn – Độ bền	Định kỳ	Tất cả các họ sản phẩm có phương pháp ghi nhãn giống nhau	50	–	2,5
2.3.1.1 a) 2.3.1.3 a)	Kết cấu và lắp ráp đầu đèn với bóng đèn chưa qua sử dụng (ngoại trừ các đầu đèn kiểu Fa6 và Fa8)	Định kỳ	Tất cả các họ sản phẩm sử dụng cùng chất gắn, đầu đèn giống nhau và đường kính danh nghĩa của bóng đèn giống nhau	125	80	0,65
2.3.1.1 b) 2.3.1.3 b)	Kết cấu và lắp ráp đầu đèn sau thử nghiệm gia nhiệt (ngoại trừ các đầu đèn kiểu Fa6 và Fa8)	Thiết kế	Tất cả các họ sản phẩm sử dụng cùng chất gắn, đầu đèn giống nhau và đường kính danh nghĩa của bóng đèn giống nhau	Xem D.1		
2.3.1.2	Kết cấu và lắp ráp đầu đèn với bóng đèn chưa qua sử dụng (đầu đèn kiểu Fa6 và Fa8)	Định kỳ	Tất cả các họ sản phẩm sử dụng cùng chất gắn, đầu đèn giống nhau	125	80	0,65
2.3.2.2	Yêu cầu kích thước đối với đầu đèn	Định kỳ	Tất cả các họ sản phẩm sử dụng đầu đèn giống nhau		32	2,5
2.4.2	Điện trở cách điện	Thiết kế	Tất cả các họ sản phẩm sử dụng đầu đèn giống nhau và đường kính danh nghĩa của bóng đèn giống nhau	Xem D.2		
2.5.3	Độ bền điện	Thiết kế	Tất cả các họ sản phẩm sử dụng đầu đèn giống nhau và đường kính danh nghĩa của bóng đèn giống nhau	Xem D.2		
2.6.3	Bộ phận mang điện ngẫu nhiên	Xem xét 100%	Theo nhóm và kiểu sản phẩm	–		
2.7.2	Khả năng chịu nhiệt	Thiết kế	Tất cả các họ sản phẩm sử dụng đầu đèn giống nhau và đường kính danh nghĩa của bóng đèn giống nhau	Xem D.3		

Bảng 4 (kết thúc)

1	2	3	4	5		6
				Mẫu hàng năm nhỏ nhất trong một tập hợp		
Điều	Thử nghiệm	Kiểu thử nghiệm	Tập hợp cho phép của hồ sơ thử nghiệm giữa các nhóm bóng đèn	Đối với bóng đèn được sản xuất thường xuyên	Đối với bóng đèn sản xuất không thường xuyên	AQL ^{a)} %
2.7.4	Khả năng chịu cháy	Thiết kế	Tất cả các họ sản phẩm sử dụng đầu đèn giống nhau và đường kính danh nghĩa của bóng đèn giống nhau	Xem D.3		0,65 ^{b)}
2.8.2	Chiều dài đường rò của đầu đèn	Thiết kế	Tất cả các họ sản phẩm sử dụng đầu đèn giống nhau và đường kính danh nghĩa của bóng đèn giống nhau	Xem D.3		
2.9.2	Độ tăng nhiệt của đầu đèn	Thiết kế	Bóng đèn được chọn theo 2.9.3	Xem D.4		
2.10.2	Chiều dài nhỏ nhất của bóng đèn đo giữa hai đầu chân cắm	Trên dây chuyển	Tất cả các nhóm	200	80 ^{b)}	
<p>CHÚ THÍCH: Ngoài trừ các thử nghiệm thiết kế (xem phụ lục D), trong trường hợp thử nghiệm có thể đạt lên cả hai đầu bóng đèn, thì cả hai đầu bóng đèn đều phải được thử nghiệm. Bóng đèn là không phù hợp nếu một trong hai đầu hoặc cả hai đầu bóng đèn không đáp ứng yêu cầu.</p>						
<p>^{a)} Về việc sử dụng thuật ngữ này, xem IEC 60410.</p>						
<p>^{b)} Đang xem xét.</p>						

3.2.6 Nhà chế tạo phải cung cấp hồ sơ thử nghiệm đầy đủ liên quan đến từng điều như qui định trong cột 5 của bảng 4.

3.2.7 Số lượng các sản phẩm không phù hợp trong hồ sơ của nhà chế tạo không được vượt quá các giới hạn thể hiện trong bảng 5 hoặc 6 tương ứng với các giá trị mức chất lượng chấp nhận được (AQL) cho trong cột 6 của bảng 4.

Bảng 5 – Số lượng chấp nhận với AQL = 0,65 %

Phần 1		Phần 2	
Số lượng bóng đèn trong hồ sơ của nhà chế tạo	Số lượng chấp nhận được	Số lượng bóng đèn trong hồ sơ của nhà chế tạo	Giới hạn chất lượng chấp nhận là phần trăm bóng đèn trong hồ sơ
80	1	2 001	1,03
81 đến 125	2	2 100	1,02
126 đến 200	3	2 400	1,00
201 đến 260	4	2 750	0,98
261 đến 315	5	3 150	0,96
316 đến 400	6	3 550	0,94
401 đến 500	7	4 100	0,92
501 đến 600	8	4 800	0,90
601 đến 700	9	5 700	0,88
701 đến 800	10	6 800	0,86
801 đến 920	11	8 200	0,84
921 đến 1 040	12	10 000	0,82
1 041 đến 1 140	13	13 000	0,80
1 141 đến 1 250	14	17 500	0,78
1 251 đến 1 360	15	24 500	0,76
1 361 đến 1 460	16	39 000	0,74
1 461 đến 1 570	17	69 000	0,72
1 571 đến 1 680	18	145 000	0,70
1 681 đến 1 780	19	305 000	0,68
1 781 đến 1 890	20	1 000 000	0,67
1 891 đến 2 000	21		

Bảng 6 – Số lượng chấp nhận với AQL = 2,5 %

Phần 1		Phần 2	
Số đèn trong nhà chế tạo	Số lượng chấp nhận được	Số lượng bóng đèn trong hồ sơ của nhà chế tạo	Giới hạn chất lượng chấp nhận là phần trăm bóng đèn trong hồ sơ
32	2	1 001	3,65
33 đến 50	3	1 075	3,60
51 đến 65	4	1 150	3,55
66 đến 80	5	1 250	3,50
81 đến 100	6	1 350	3,45
101 đến 125	7	1 525	3,40
126 đến 145	8	1 700	3,35
146 đến 170	9	1 925	3,30
171 đến 200	10	2 200	3,25
201 đến 225	11	2 525	3,20
226 đến 255	12	2 950	3,15
256 đến 285	13	3 600	3,10
286 đến 315	14	4 250	3,05
316 đến 335	15	5 250	3,00
336 đến 360	16	6 400	2,95
361 đến 390	17	8 200	2,90
391 đến 420	18	11 000	2,85
421 đến 445	19	15 500	2,80
446 đến 475	20	22 000	2,75
476 đến 500	21	34 000	2,70
501 đến 535	22	60 000	2,65
536 đến 560	23	110 000	2,60
561 đến 590	24	500 000	2,55
591 đến 620	25	1 000 000	2,54
621 đến 650	26		
651 đến 680	27		
681 đến 710	28		
711 đến 745	29		
746 đến 775	30		
776 đến 805	31		
806 đến 845	32		
846 đến 880	33		
881 đến 915	34		
916 đến 955	35		
956 đến 1 000	36		

ian xem xét lại để đánh giá không nhất thiết giới hạn ở một năm xác định trước, nhưng có ráng liên tục ngay trước ngày xem xét lại.

3.2.9 Nhà chế tạo đã từng đáp ứng các tiêu chí qui định nhưng nay không còn đáp ứng nữa thì vẫn chưa mất quyền được yêu cầu chứng nhận là phù hợp với tiêu chuẩn này với điều kiện là nhà chế tạo đó có thể chỉ ra:

a) hành động khắc phục tình trạng được tiến hành ngay khi đã khẳng định được xu thế từ các hồ sơ thử nghiệm của nhà chế tạo;

b) mức chấp nhận qui định được thiết lập lại trong khoảng thời gian là:

1) sáu tháng đối với 2.3.1 và 2.9;

2) một tháng đối với các điều khác:

Khi đánh giá sự phù hợp sau khi đã thực hiện hành động khắc phục theo các điểm a) và b), hồ sơ thử nghiệm của các họ, nhóm và/hoặc kiểu bóng đèn không phù hợp này phải được loại khỏi tổng hợp 12 tháng trong khoảng thời gian không phù hợp của sản phẩm. Các kết quả thử nghiệm liên quan đến khoảng thời gian thực hiện hành động khắc phục phải được lưu trong hồ sơ.

3.2.10 Nhà chế tạo không thoả mãn các yêu cầu của một điều trong trường hợp được phép nhóm các kết quả thử nghiệm theo 3.2.5 thì không được coi là bị loại đối với toàn bộ họ, nhóm và/hoặc kiểu bóng đèn được nhóm lại như vậy nếu bằng thử nghiệm bổ sung nhà chế tạo có thể cho thấy rằng vấn đề chỉ tồn tại trong một số họ, nhóm và/hoặc kiểu nhất định được nhóm lại như vậy. Trong trường hợp này, các họ, nhóm và/hoặc kiểu bóng đèn này được xử lý theo 3.2.9 hoặc bị loại ra khỏi danh mục các họ, nhóm và/hoặc kiểu mà nhà chế tạo được phép công bố phù hợp với tiêu chuẩn này.

3.2.11 Trong trường hợp một họ, nhóm và/hoặc kiểu bị loại khỏi danh mục (xem 3.2.4) theo 3.2.10, họ, nhóm và/hoặc kiểu đó có thể được phục hồi lại vị trí nếu thu được các kết quả thoả đáng từ các thử nghiệm tiến hành trên số lượng bóng đèn tương đương với cỡ mẫu hàng năm tối thiểu qui định trong bảng 4, theo yêu cầu của các điều khi xuất hiện sự không phù hợp. Mẫu này có thể được tập hợp trong một khoảng thời gian ngắn.

3.2.12 Trong trường hợp sản phẩm mới, có thể có các đặc trưng chung với các họ, nhóm và/hoặc kiểu bóng đèn hiện có và có thể được coi là phù hợp nếu như sản phẩm mới được đưa vào kế hoạch lấy mẫu ngay khi bắt đầu chế tạo. Bất cứ đặc trưng nào chưa được đề cập đều phải thử nghiệm trước khi bắt đầu sản xuất.

3.3 Đánh giá hồ sơ của nhà chế tạo về các thử nghiệm cụ thể

Bảng 4 qui định loại thử nghiệm và các thông tin khác áp dụng cho phương pháp đánh giá sự phù hợp với các yêu cầu của các điều khác nhau.

Chỉ cần lập lại thử nghiệm thiết kế khi có sự thay đổi đáng kể về kết cấu vật lý hoặc cơ khí, vật liệu hoặc quá trình chế tạo được sử dụng để chế tạo sản phẩm liên quan. Chỉ yêu cầu thử nghiệm đối với các đặc tính chịu ảnh hưởng của sự thay đổi.

3.4 Điều kiện loại bỏ lô sản phẩm

Việc loại bỏ được thiết lập nếu đạt đến số lượng sản phẩm bị loại bỏ cho trong bảng 7, có xét đến phụ lục D, không kể đến số lượng được thử nghiệm. Một lô sản phẩm phải bị loại bỏ ngay khi đạt đến số lượng loại bỏ đối với một thử nghiệm cụ thể.

Bảng 7 – Cơ mẫu của lô sản phẩm và số lượng bị loại

Điều	Thử nghiệm	Số lượng bóng đèn thử nghiệm	Số lượng bị loại
2.2.2 a)	Ghi nhãn – Độ rõ	200	11
2.2.2 b)	Ghi nhãn – Độ bền	50	4
2.10.2	Chiều dài nhỏ nhất của bóng đèn đo giữa hai đầu chân cắm	200	4 ^{a)}
2.4.2	Độ bền cách điện	Áp dụng D.2	
2.3.2.2	Yêu cầu về kích thước đối với đầu đèn	32	3
2.6.3	Bộ phận máng điện ngẫu nhiên	500	1
2.3.1.1a)	Kết cấu và lắp ráp đầu đèn	125	3
2.3.1.3a)	(bóng đèn chưa sử dụng)		
2.5.3	Độ bền điện	Áp dụng D.2	
2.3.1.1b)	Kết cấu và lắp ráp đầu đèn (sau	Áp dụng D.1	
2.3.1.3b)	thử nghiệm gia nhiệt)		
2.7.2	Khả năng chịu nhiệt	Áp dụng D.3	
2.7.4	Khả năng chịu cháy	Áp dụng D.3	
2.8.2	Chiều dài đường rò của đầu đèn	Áp dụng D.3	
2.9.2	Độ tăng nhiệt của đầu đèn	Thử nghiệm không áp dụng được	

^{a)} Đang xem xét.

3.5 Quy trình lấy mẫu đối với thử nghiệm toàn bộ sản phẩm**3.5.1 Áp dụng các điều kiện của bảng 4.**

3.5.2 Thử nghiệm trên dây chuyên toàn bộ sản phẩm phải được áp dụng ít nhất một lần trong một ngày sản xuất. Các thử nghiệm này có thể dựa trên kết quả kiểm tra và thử nghiệm trong quá trình sản xuất.

Tần suất áp dụng các thử nghiệm khác nhau có thể khác nhau, với điều kiện là thoả mãn các yêu cầu của bảng 4.

3.5.3 Các thử nghiệm toàn bộ sản phẩm phải được thực hiện trên các mẫu được chọn ngẫu nhiên với tỷ lệ không nhỏ hơn giá trị cho trong bảng 4, cột 5. Các bóng đèn được chọn cho một thử nghiệm không nhất thiết được sử dụng cho các thử nghiệm khác.

3.5.4 Đối với thử nghiệm toàn bộ sản phẩm theo các yêu cầu đối với các bộ phận ngẫu nhiên mang điện (xem 2.6), nhà chế tạo phải chứng tỏ rằng có xem xét liên tục 100 %.

3.6 Quy trình lấy mẫu đối với thử nghiệm lô

3.6.1 Bóng đèn để thử nghiệm phải được chọn theo phương pháp thoả thuận sao cho đảm bảo tính đại diện. Việc chọn phải được thực hiện ngẫu nhiên, càng gần một phần ba tổng số thùng chứa trong lô sản phẩm càng tốt, với tối thiểu là 10 thùng.

3.6.2 Để đề phòng rủi ro nứt vỡ ngẫu nhiên, phải chọn thêm một số lượng bóng đèn nhất định bổ sung cho số lượng đem thử nghiệm. Các bóng đèn này chỉ được thay cho các bóng đèn thử nghiệm nếu cần thiết để đạt được số lượng bóng đèn yêu cầu cho các thử nghiệm.

Không nhất thiết phải thay thế bóng đèn vỡ ngẫu nhiên nếu các kết quả của thử nghiệm không bị ảnh hưởng bởi việc thay thế, với điều kiện là có sẵn số lượng bóng đèn yêu cầu cho thử nghiệm tiếp theo. Nếu thay thế thì bóng đèn bị vỡ đó không được đưa vào kết quả tính toán.

Bóng đèn bị vỡ bóng khi lấy từ bao bì ra sau khi vận chuyển không được tính vào thử nghiệm.

3.6.3 Số lượng bóng đèn trong mẫu lô

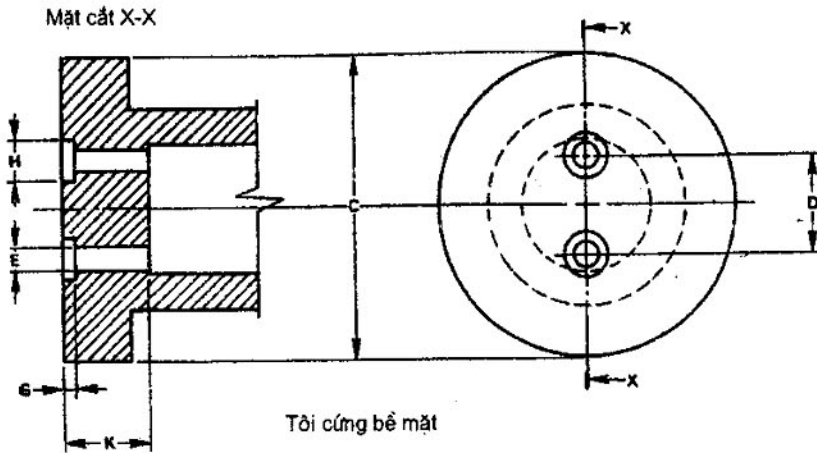
Số lượng này không được ít hơn 500 bóng đèn (xem bảng 7).

3.6.4 Trình tự thử nghiệm

Thử nghiệm phải được tiến hành theo trình tự các điều liệt kê trong bảng 7, đến và kể cả 2.5.3. Các thử nghiệm tiếp theo có thể làm hỏng bóng đèn và mỗi mẫu thử nghiệm phải được lấy riêng ra khỏi mẫu ban đầu.

Phụ lục A
(qui định)

**Đui đèn thử nghiệm dùng cho thử nghiệm xoắn
đối với các bóng đèn có đầu đèn kiểu G5 và G13**



Kích thước	G5 mm	G13 mm	Dung sai mm
C	16,0	36,0	Tối thiểu
D	4,75	12,7	$\pm 0,03$
E	2,8	2,8	+0,3
G	1,5	1,5	Xấp xỉ
H	4,0	4,0	Xấp xỉ
K	4,8	7,8	Tối thiểu

CHÚ THÍCH: Hình vẽ minh họa các kích thước cơ bản của đui đèn và chỉ cần kiểm tra khi có nghi ngờ từ việc áp dụng thử nghiệm.

Hình A.1 – Đui đèn dùng cho thử nghiệm xoắn trên bóng đèn với đầu đèn có hai chân

Để đảm bảo đầu đèn được lắp đúng vào đui đèn trong quá trình thử nghiệm, cơ cấu định vị phải được lắp ở khoảng cách thích hợp đến đui đèn đủ để đỡ bóng đèn.

Bề mặt của đầu đèn phải được tiếp xúc sát với bề mặt của đui đèn chuyên dùng.

Phụ lục B

(qui định)

Thử nghiệm độ tăng nhiệt của đầu đèn

Thử nghiệm phải được tiến hành trong các điều kiện sau.

B.1 Mạch điện phải sử dụng balát chuẩn thích hợp như qui định trong TCVN 6479 (IEC 60921).

B.2 Điện áp nguồn phải bằng 110 % điện áp danh định của balát chuẩn với mạch tải được đóng liên tục.

B.3 Bóng đèn thử nghiệm phải là bóng đèn được chế tạo trong dây chuyền sản xuất thông thường nhưng được chế tạo đặc biệt sao cho catốt của chúng không được kích hoạt, tức là không có bộ phát catốt.

B.4 Bóng đèn thử nghiệm, ở điều kiện hờ hoàn toàn, được treo bằng dây nylon, trong môi trường không khí không có gió lùa, ở nhiệt độ môi trường $25^{\circ}\text{C} \pm 5^{\circ}\text{C}$. Mặt phẳng đi qua các chân của đầu đèn phải là mặt phẳng nằm ngang.

B.5 Đầu nối điện đến bóng đèn phải là các dây dẫn bằng đồng có tiết diện $1\text{ mm}^2 \pm 5\%$ gắn với các chân cắm của đầu đèn tương ứng.

B.6 Đối với các đầu đèn kiểu G5, G13 và 2G13, gắn một nhiệt ngẫu vào vật liệu cách điện của đầu đèn càng gần tâm càng tốt.

B.7 Thử nghiệm được tiếp tục cho đến khi đạt được nhiệt độ ổn định.

Phụ lục C

(tham khảo)

Thông tin để thiết kế đèn điện

C.1 Hướng dẫn vận hành an toàn bóng đèn

Để đảm bảo bóng đèn làm việc an toàn, nhất thiết phải tuân thủ các khuyến cáo sau.

C.2 Nhiệt độ lớn nhất của đầu đèn trong các điều kiện làm việc không bình thường

Các thử nghiệm liên quan được đề cập trong tiêu chuẩn IEC 60598-1.

C.2.1 Bóng đèn có đầu đèn kiểu G5, G13 và 2 G13

Đèn điện được thiết kế sao cho, với bóng đèn dự kiến được lắp trong đèn điện, nhiệt độ của đầu đèn trong các điều kiện làm việc bình thường không được vượt quá 120 °C tại mép của đầu đèn và trên vật liệu cách điện. Đối với bóng đèn có đầu đèn kiểu G13 hoặc 2G13 có công suất danh nghĩa lớn hơn 40 W, nhiệt độ lớn nhất của đầu đèn không được vượt quá 140 °C.

Để đo nhiệt độ tại mép của đầu đèn, điểm tiếp giáp nóng của nhiệt-ngẫu cần được đặt trên vỏ bọc đầu đèn ở khoảng cách không quá 2 mm so với phần tiếp giáp đầu đèn – thủy tinh.

Để đo nhiệt độ trên vật liệu cách điện, điểm tiếp giáp nóng của nhiệt-ngẫu cần được đặt trên phần cách điện của mặt phẳng đầu đèn dọc theo đường thẳng đi qua các chân cắm và càng nằm chính giữa các chân cắm tiếp xúc càng tốt.

Dây nhiệt-ngẫu (đường kính lớn nhất là 0,2 mm đối với từng dây) cần được bọc cách điện đến vị trí gắn.

C.2.2 Bóng đèn có đầu đèn kiểu R17d, Fa6 và Fa8

Giá trị và vị trí đo đang được xem xét.

C.2.3 Bóng đèn có đầu đèn kiểu W4.3x8.5d

Nhiệt độ của đầu đèn tại điểm đo không được lớn hơn 100 °C.

C.3 Khoảng cách giữa các đui đèn

Người thiết kế đèn điện cần chú ý đến các kích thước về khoảng cách giữa các đui đèn trong IEC 60061-2 và các yêu cầu về đường liên quan trong IEC 60061-3.

Phụ lục D

(qui định)

Điều kiện phù hợp đối với thử nghiệm thiết kế

Đối với các thử nghiệm này, một đầu của bóng đèn phải được chọn ngẫu nhiên.

D.1 Kết cấu và lắp ráp đầu đèn

Chỗ gắn của đầu đèn sau khi gia nhiệt (xem 2.3.1.1 b)).

Cỡ mẫu: 32

Số lượng mẫu không đạt nhỏ hơn 2

D.2 Điện trở cách điện và độ bền điện (2.4.2 và 2.5.3)

Phải đánh giá riêng từng thử nghiệm.

Cỡ mẫu lần đầu: 125

Chấp nhận khi không có mẫu không đạt

Nếu phát hiện một mẫu không đạt,
lấy mẫu lần hai với cỡ mẫu là 125

Chấp nhận khi không có mẫu không đạt
trong mẫu kết hợp

D.3 Khả năng chịu nhiệt (2.7.2)**Khả năng chịu cháy (2.7.4)****Chiều dài đường rò (2.8.2)**

Phải đánh giá riêng từng thử nghiệm.

Cỡ mẫu lần đầu: 5

Chấp nhận khi không có mẫu không đạt

Nếu phát hiện một mẫu không đạt,
lấy mẫu lần hai với cỡ mẫu là 5

Chấp nhận khi không có mẫu không đạt
trong mẫu kết hợp

D.4 Độ tăng nhiệt của đầu đèn (2.9.2)

Cỡ mẫu lần đầu: 5

Chấp nhận nếu tất cả các mẫu có nhiệt độ
thấp hơn giới hạn ít nhất là 5 °C

Trong các trường hợp khác,
lấy mẫu lần hai với cỡ mẫu là 5

Số lượng mẫu không đạt không nhiều hơn 1
bóng đèn có độ tăng nhiệt của đầu đèn vượt
quá 95 °C trong mẫu kết hợp

Phụ lục E

(tham khảo)

Thông tin để thiết kế balát

E.1 Hướng dẫn vận hành an toàn bóng đèn

Để đảm bảo bóng đèn làm việc an toàn, nhất thiết phải tuân thủ các khuyến cáo sau.

E.2 Nhiệt độ lớn nhất của đầu bóng đèn trong các điều kiện làm việc không bình thường

Trong trường hợp bóng đèn không khởi động được, việc tiếp tục nung nóng trước catốt không được dẫn đến quá nhiệt cho các đầu bóng đèn.

Trong trường hợp khi một trong các catốt hỏng hoặc đứt, trong khi bóng đèn vẫn tiếp tục làm việc (chỉnh lưu từng phần), cần ngăn ngừa quá nhiệt của các đầu bóng đèn bằng các biện pháp thích hợp trong mạch điện.

E.3 Giới hạn điện áp làm việc

Đối với các bóng đèn có đầu đèn kiểu G5 với đường kính 16 mm, giá trị hiệu dụng của điện áp làm việc giữa đầu nối bất kỳ của bóng đèn và đất không được vượt quá 430 V.

Tài liệu tham khảo

IEC 60598-1, Luminaires – Part 1: General requirements and tests (Đèn điện – Phần 1: Yêu cầu chung và thử nghiệm)
