

TCVN

TIÊU CHUẨN VIỆT NAM

TCVN 5307 : 2002

Soát xét lần 1

**KHO DẦU MỎ VÀ SẢN PHẨM DẦU MỎ –
YÊU CẦU THIẾT KẾ**

*Stock for petroleum and petroleum products –
Specifications for design*

HÀ NỘI - 2005

Mục lục

	Trang
1 Phạm vi áp dụng.....	5
2 Tiêu chuẩn viện dẫn	5
3 Thuật ngữ - Định nghĩa	6
4 Quy định chung	7
5 Kho dầu mỏ và sản phẩm dầu mỏ nhóm I.....	10
6 Kho dầu mỏ và sản phẩm dầu mỏ nhóm II.....	35
Phụ lục A.....	39
Phụ lục B.....	42
Phụ lục C.....	43
Phụ lục D.....	45

Lời nói đầu

TCVN 5307 : 2002 thay thế TCVN 5307 : 1991.

TCVN 5307 : 2002 do Tiểu ban kỹ thuật tiêu chuẩn TCVN/TC98/SC4 *Cơ sở thiết kế các công trình xăng dầu - dầu khí* hoàn thiện trên cơ sở dự thảo đề nghị của Công ty Tư vấn Xây dựng Dầu khí PETROLIMEX - Tổng Công ty Xăng dầu Việt Nam - Bộ Thương mại. Tổng cục Tiêu chuẩn Đo lường Chất lượng xét duyệt, Bộ Khoa học và Công nghệ ban hành.

Kho dầu mỏ và sản phẩm dầu mỏ – Yêu cầu thiết kế

Stock for petroleum and petroleum products – Specifications for design

1 Phạm vi áp dụng

1.1 Tiêu chuẩn này qui định các yêu cầu cơ bản áp dụng cho thiết kế xây dựng mới, cải tạo và mở rộng các kho dầu mỏ và sản phẩm dầu mỏ ở dạng lỏng.

1.2 Tiêu chuẩn này có thể áp dụng để thiết kế kho chứa chất lỏng dễ cháy và cháy có mức độ nguy hiểm về cháy nổ và cháy tương tự như tính chất của dầu mỏ và sản phẩm dầu mỏ, nhưng phải được cơ quan có thẩm quyền chấp thuận.

1.3 Tiêu chuẩn này không áp dụng để thiết kế:

- kho khí hoá lỏng;
- kho dầu mỏ và sản phẩm dầu mỏ có nhiệt độ đông đặc bằng và lớn hơn 37,8 °C;
- kho sản phẩm dầu mỏ tạm thời để phục vụ chiến đấu;
- các bể chứa dầu mỏ và sản phẩm dầu mỏ thuộc thiết bị của dây chuyền công nghệ của các công trình khác.

2 Tiêu chuẩn viện dẫn

TCVN 2622 : 1995 Phòng cháy, chống cháy cho nhà và công trình – Yêu cầu thiết kế.

TCVN 4090 : 1985 Đường ống chính dẫn dầu và sản phẩm dầu – Tiêu chuẩn thiết kế.

TCVN 5334 : 1991 Thiết bị điện kho dầu mỏ và sản phẩm dầu mỏ – Quy phạm kỹ thuật an toàn trong thiết kế và lắp đặt.

TCVN 6608 : 2000 (ASTM D 3828 - 93) Sản phẩm dầu mỏ – Phương pháp xác định điểm chớp cháy cốc kín có thang chia nhỏ.

3 Thuật ngữ - Định nghĩa

Trong tiêu chuẩn này sử dụng các thuật ngữ sau:

3.1 **Kho dầu mỏ và sản phẩm dầu mỏ** (Stock for petroleum and petroleum products): là cơ sở dùng để tiếp nhận, bảo quản, pha chế, cấp phát dầu mỏ và sản phẩm dầu mỏ.

3.2 **Vật liệu cháy, dễ cháy** (Flammable and combustible materials): là vật liệu dưới tác động của lửa hay nhiệt độ cao thì bốc cháy, cháy âm ỉ hoặc bị các bon hoá và tiếp tục cháy âm ỉ hoặc các bon hoá sau khi đã cách ly nguồn cháy.

3.3 **Vật liệu khó cháy** (Hard - flammable materials): là vật liệu dưới tác động của lửa hay nhiệt độ thì bốc cháy, cháy âm ỉ hoặc cacbon hoá và tiếp tục cháy, cháy âm ỉ hoặc cacbon hoá khi có nguồn cháy. Nhưng sau khi cách ly khỏi nguồn cháy thì ngừng cháy hoặc ngừng cháy âm ỉ.

3.4 **Vật liệu không cháy** (Non flammable materials): là vật liệu dưới tác động của lửa hay nhiệt độ cao không bốc cháy, không cháy âm ỉ hoặc không bị các bon hoá.

3.5 **Giới hạn chịu lửa** (Fire - resistance limit): là thời gian (tính bằng giờ hoặc bằng phút) các mẫu bắt đầu được thử chịu lửa theo tiêu chuẩn cho tới lúc xuất hiện một trong các trạng thái giới hạn của kết cấu và cấu kiện.

3.6 **Bậc chịu lửa** (Fire - resistance level): là đặc trưng chịu lửa theo tiêu chuẩn của nhà và công trình được xác định bằng giới hạn chịu lửa của các kết cấu xây dựng chính.

3.7 **Nhiệt độ chớp cháy** (Flash point): là nhiệt độ thấp nhất mà ở nhiệt độ đó hỗn hợp không khí và hơi dầu mỏ và sản phẩm dầu mỏ trên bề mặt chất lỏng trong điều kiện tiêu chuẩn chớp cháy trong thời gian ngắn nhất [phương pháp thử theo TCVN 6608 : 2000 (ASTM D 3828)].

3.8 **Hệ thống chữa cháy** (Fire - fighting system): là tổng hợp các thiết bị kỹ thuật hợp thành một hệ thống hoàn chỉnh chuyên dùng để dập tắt đám cháy.

3.9 **Chất chữa cháy** (Fighting materials): là chất tự nhiên hoặc các hợp chất có tác dụng làm ngừng cháy và dập tắt cháy (bao gồm: chất tạo bọt hoà không khí, nước, bột hoá học, khí trơ v.v...).

3.10 **Bọt chữa cháy** (Fire - fighting foam): là chất chữa cháy dạng bọt được tạo ra từ chất lỏng bằng cơ học hoặc bằng hoá học.

3.11 **Xe chữa cháy** (Fire - fighting vehicle): là phương tiện mang các thiết bị chữa cháy chuyên dùng để sử dụng ở nơi có cháy hoặc ở trường hợp khẩn cấp khác.

3.12 **Hệ thống chữa cháy cố định** (Fixed fire - fighting system): là sự tổng hợp các thiết bị kỹ thuật chuyên dùng, đường ống và chất chữa cháy dùng để dập tắt đám cháy được lắp đặt cố định.

3.13 **Hệ thống chữa cháy bán cố định** (Semifixed fire - fighting system): là sự tổng hợp các thiết bị kỹ thuật chuyên dùng, đường ống và chất chữa cháy dùng để dập tắt đám cháy mà một phần được lắp đặt cố định, phần còn lại khi chữa cháy mới lắp nối hoàn chỉnh.

3.14 **Cường độ phun dung dịch chất tạo bọt** (Power of ejecting foam solution): là lượng dung dịch chất tạo bọt phun vào đám cháy trong một đơn vị thời gian trên một đơn vị diện tích ($l/s/m^2$).

3.15 **Bọt chữa cháy có bội số nở thấp** (Foam with a low multiple of expanse): là bọt khi có sự tác động của thiết bị kỹ thuật thì có độ nở nhỏ hơn hoặc bằng 20 lần so với thể tích ban đầu của dung dịch chất tạo bọt.

3.16 **Bọt chữa cháy có bội số nở trung bình** (Foam with medium multiple of expanse): là bọt khi có sự tác động của thiết bị kỹ thuật thì có độ nở lớn hơn 20 đến 200 lần so với thể tích ban đầu của dung dịch chất tạo bọt.

3.17 **Phễu bay** (Flying funnel): là khoảng không gian giới hạn các vật cản phía đầu và phía cuối đường cất cánh, hạ cánh để đảm bảo an toàn cho máy bay.

3.18 **Mái nổi** (Floating roof): là cấu trúc có nhiều dạng khác nhau, được chế tạo bằng vật liệu kim loại, vật liệu tổng hợp hoặc phối hợp cả hai loại vật liệu trên và có bộ phận phao làm nổi trên bề mặt dầu mỏ và sản phẩm dầu mỏ để chống bay hơi.

3.19 **Bể mái cố định** (Fixed roofing tank): là bể hình trụ đứng mà đỉnh bể phủ kín bằng tấm kim loại và có thiết bị thông hơi trên mái.

3.20 **Bể mái nổi bên trong** (Internal float roofing tank): là bể mái cố định có mái nổi bên trong.

3.21 **Bể mái nổi** (Float roofing tank): là bể hình trụ đứng không có mái cố định mà có mái nổi trên bề mặt của dầu mỏ và sản phẩm dầu mỏ.

3.22 **Gờ chắn bọt** (Edge stopped foam): là cấu trúc bằng thép được gắn trên phao để giữ bọt chữa cháy tại khu vực đệm kín giữa phao và thành bể chứa.

3.23 **Van thở** (Breath valve): là thiết bị để khống chế áp lực dư và độ chân không trong bể để chống tổn thất do bay hơi trong quá trình vận hành.

3.24 **Thông hơi khẩn cấp** (Emergency ventilation): là sự thoát hơi trong bể khi bị cháy mà thông hơi thông thường không thoát kịp để tránh vỡ thành bể.

3.25 **Tấm đo mức (level device)**: là chi tiết bằng kim loại được gắn cố định lên thành bể (hoặc đáy bể) để đo lường sản phẩm trong bể chứa.

4 Quy định chung

4.1 Các nhà xưởng sản xuất, nhà kho, và các hạng mục phụ trợ khác của kho dầu mỏ và sản phẩm dầu mỏ phải được thiết kế phù hợp với các tiêu chuẩn hiện hành.

4.2 Căn cứ vào nhiệt độ chớp cháy, dầu mỏ và sản phẩm dầu mỏ được chia thành ba loại:

- loại 1: gồm các loại dầu mỏ và sản phẩm dầu mỏ có nhiệt độ chớp cháy nhỏ hơn 28 °C;
- loại 2: gồm các loại dầu mỏ và sản phẩm dầu mỏ có nhiệt độ chớp cháy từ 28 °C đến 61 °C;
- loại 3: gồm các loại dầu mỏ và sản phẩm dầu mỏ có nhiệt độ chớp cháy lớn hơn 61 °C.

4.3 Kho dầu mỏ và sản phẩm dầu mỏ được chia thành hai nhóm:

- nhóm I: gồm các kho kinh doanh, kho dự trữ quốc gia, kho của nhà máy chế biến dầu mỏ và sản phẩm dầu mỏ;
- nhóm II: gồm các kho của cơ sở sản xuất (công nghiệp, năng lượng, giao thông vận tải .v.v...).

Chú thích:

- 1) Kho nhóm II có dung tích lớn hơn dung tích nêu ở điều 6.1 của tiêu chuẩn này phải thiết kế theo kho nhóm I.
- 2) Kho trung ứng, dự trữ quốc gia có dung tích nhỏ hơn 1000 m³ đối với sản phẩm loại 1 và nhỏ hơn 5000 m³ đối với sản phẩm loại 2, loại 3 cho phép thiết kế theo tiêu chuẩn kho nhóm II. Nếu chứa cả hai loại sản phẩm thì tính chuyển đổi 1 m³ sản phẩm loại 1 bằng 5 m³ sản phẩm loại 2, loại 3.

4.4 Bể chứa, nhà kho và các hạng mục để tồn chứa dầu mỏ và sản phẩm dầu mỏ có thể thiết kế nổi, ngầm và được quy định như sau:

- Ngầm khi bể chứa hoặc nền nhà kho đặt chìm dưới mặt đất và có mức dầu mỏ và sản phẩm dầu mỏ cao nhất trong bể hoặc toàn bộ dầu mỏ và sản phẩm dầu mỏ chứa trong phuy bị vỡ tràn ra nhà kho vẫn thấp hơn 0,2 m so với cao trình thiết kế thấp nhất xung quanh đó (giới hạn trong phạm vi 3 m tính từ thành bể hoặc tường bao).

Được phép coi như là bể ngầm khi:

- + Bể đặt nổi có đắp đất phía trên mái với chiều dày lớp đất nhỏ nhất là 0,3 m và phía ngoài thành bể đắp đất có chiều dày theo phương vuông góc đến thành bể bằng hoặc lớn hơn 3 m.
 - + Bể đặt nổi có tường bao bằng gạch, đá hoặc bê tông có mép ngoài tường cách thành bể bằng hoặc lớn hơn 0,3 m và mặt trên phủ bằng vật liệu gạch, đá hoặc bê tông có chiều dày nhỏ nhất là 0,3 m.
- Nổi: khi không thoả mãn các quy định đối với bể ngầm và nhà kho ngầm.

Chú thích:

- 1, Chiều dày đất đắp, tường bao đối với bể ngầm được xác định theo tính toán áp lực thủy tĩnh của chất lỏng chảy tràn.
- 2) Khoảng trống giữa tường bao và bể chứa phải chèn chặt bằng cát hoặc bằng đất.

4.5 Tùy thuộc vào mức độ bốc hơi, dầu mỏ và sản phẩm dầu mỏ có thể được chứa trong bể mái cố định, bể mái nổi và bể mái nổi bên trong. Đối với dầu thô và các loại sản phẩm loại 1 nên chứa trong bể mái nổi hoặc bể mái nổi bên trong.

4.6 Vật liệu, cấu kiện xây dựng của nhà và công trình trong kho dầu mỏ và sản phẩm dầu mỏ (loại trừ bể chứa) phải có giới hạn chịu lửa tương ứng với bậc của nhà và công trình và không được nhỏ hơn bậc II được quy định trong TCVN 2622 : 1995.

4.7 Thiết kế kho dầu mỏ và sản phẩm dầu mỏ phải phù hợp với các tiêu chuẩn và qui định về phòng cháy và chống cháy, về an toàn chống sét, chống tĩnh điện cho nhà và công trình, các tiêu chuẩn và quy định về bảo vệ môi trường, các qui định về đo lường.

4.8 Bảo vệ chống ăn mòn đường ống trong kho dầu mỏ và sản phẩm dầu mỏ có thể áp dụng các quy định trong tiêu chuẩn thiết kế đường ống dẫn chính TCVN 4090 : 1985. Chống ăn mòn cho bể chứa có thể được dự kiến trước như tăng chiều dày hoặc sơn phủ bề mặt kết cấu bể.

4.9 Căn cứ vào mức độ nguy hiểm cháy nổ, nguy hiểm cháy và tính chất hoạt động công nghệ, các hạng mục kho dầu mỏ và sản phẩm dầu mỏ được chia thành 5 hạng sản xuất theo bảng 1.

Bảng 1 - Phân hạng sản xuất

Hạng sản xuất	Đặc tính của quá trình sản xuất	Tên các hạng mục công trình và thiết bị trong kho dầu mỏ và sản phẩm dầu mỏ
A Nguy hiểm cháy nổ	Bảo quản, xuất nhập, chế biến, sử dụng các loại dầu mỏ và sản phẩm dầu mỏ có nhiệt độ chớp cháy nhỏ hơn 28 °C.	Bể chứa, nhà kho, phuy, bể tập trung hơi. Công trình xuất nhập, trạm bơm, nhà đóng phuy và các đồ chứa khác, trạm bơm nước thải, bãi xếp dỡ dầu mỏ và sản phẩm dầu mỏ có nhiệt độ chớp cháy nhỏ hơn 28 °C
B Nguy hiểm cháy nổ	Bảo quản xuất nhập, chế biến, sử dụng các loại dầu mỏ và sản phẩm dầu mỏ có nhiệt độ chớp cháy từ 28 °C đến 61 °C	Như qui định đối với hạng sản xuất A, nhưng áp dụng cho dầu mỏ và sản phẩm dầu mỏ có nhiệt độ chớp cháy từ 28 °C đến 61 °C.
C Nguy hiểm cháy	Bảo quản, xuất nhập, chế biến sử dụng các loại dầu mỏ và sản phẩm dầu mỏ có nhiệt độ chớp cháy lớn hơn 61 °C.	Bể chứa, kho bảo quản sản phẩm chứa trong phuy, công trình xuất nhập, trạm bơm sản phẩm, trạm bơm nước thải, bãi xếp dỡ các loại dầu mỏ và sản phẩm dầu mỏ có nhiệt độ chớp cháy lớn hơn 61 °C. Kho bảo quản sản phẩm dầu mỏ thể rắn, trạm biến thế mỗi máy có trên 60kg dầu nhớt, kho nguyên liệu.
D	Sản xuất: có liên quan đến các chất không cháy và các vật liệu ở trạng thái nung nóng, nấu chảy, có kèm theo hiện tượng phát nhiệt, phát tia lửa. Việc sản xuất sử dụng chất rắn, chất lỏng, khí làm nhiên liệu.	Phân xưởng rèn, hàn, sửa chữa sản xuất phuy, trạm cấp nhiệt, trạm phát điện, trạm biến thế mỗi máy có từ 60 kg dầu nhớt trở xuống.
E	Sản xuất liên quan đến các chất và vật liệu không cháy ở trạng thái nguội.	Phân xưởng cơ khí, trạm bơm nước, máy ngưng lạnh.

5 Kho dầu mỏ và sản phẩm dầu mỏ nhóm I

5.1 Tổng mặt bằng

5.1.1 Tùy thuộc vào dung tích chứa, kho dầu mỏ và sản phẩm dầu mỏ nhóm I được phân cấp theo quy định ở bảng 2.

Bảng 2 - Phân cấp kho

Cấp kho		Dung tích toàn kho, m ³
I	I A	Lớn hơn 100 000
	I B	Lớn hơn 50 000 đến 100 000
II	II A	Từ 15 000 đến 50 000
	II B	Từ 10 000 đến nhỏ hơn 15 000
III		Nhỏ hơn 10 000
Chú thích – Dung tích kho là tổng dung tích các bể chứa và các thùng chứa khác, trừ sức chứa của bể có chức năng xuất nhập trung gian, bể chứa nhiên liệu đốt lò cấp nhiệt, bể chứa nhiên liệu cho trạm phát điện điêzen của kho.		

5.1.2 Khoảng cách phòng cháy từ hạng mục sản xuất và công trình có nguy hiểm cháy nổ, nguy hiểm cháy (Hạng sản xuất A, B và C trong bảng 1) của kho dầu mỏ và sản phẩm dầu mỏ tới nhà, hạng mục công trình của cơ quan, xí nghiệp, công trình công cộng, khu dân cư và các hạng mục công trình khác ngoài kho phải theo quy định của bảng 3.

5.1.3 Trường hợp khu bể chứa của kho dầu mỏ và sản phẩm dầu mỏ có cao trình cao hơn khu dân cư, cơ quan, xí nghiệp và đường sắt công cộng mà khoảng cách giữa chúng nhỏ hơn 150 m phải có đê ngăn cháy, làm rãnh thoát các loại sản phẩm chứa trong kho khi có sự cố để tránh dầu mỏ và sản phẩm dầu mỏ chảy tràn ra khu dân cư, cơ quan, xí nghiệp và đường sắt công cộng.

5.1.4 Thiết kế kho dầu mỏ và sản phẩm dầu mỏ phải theo luật đê điều và các quy định liên quan. Khi bố trí kho trong đê phải cách chân đê ít nhất: 100 m đối với kho cấp I, 50 m đối với kho cấp II và cấp III.

Trường hợp kho đặt ngoài đê hoặc đối với sông không có đê phải chọn vị trí kho không bị xói lở và các bể chứa dầu mỏ và sản phẩm dầu mỏ phải cách mép nước cao nhất từ 40 m trở lên cho kho cấp I, II và III.

Bảng 3 - Khoảng cách từ các hạng mục có nguy hiểm cháy nổ, nguy hiểm cháy của kho dầu mỡ và sản phẩm dầu mỡ đến các công trình ngoài kho

Nhà, công trình và các đối tượng cần xác định khoảng cách	Khoảng cách tối thiểu từ các hạng mục có nguy hiểm cháy nổ trong kho dầu mỡ và sản phẩm dầu mỡ theo cấp kho, m	
	I	II, III
1. Nhà và công trình của các xí nghiệp lân cận	100	40
2. Rừng cây:		
- cây lá to bản	20	20
- cây lá kim, cỏ tranh	100	50
3. Các kho chứa gỗ, than, bông vải sợi, cỏ khô, rơm, mỡ than lộ thiên.	100	50
4. Đường sắt công cộng		
- nhà ga đường sắt	100	80
- sân ga xếp dỡ hàng và đường nhánh	80	60
- đường sắt chính	50	40
5. Đường ô tô công cộng		
- cấp I, II và III	50	30
- cấp IV và V	30	20
6. Nhà ở và công trình của khu dân cư lân cận	150	100 (60 m cho kho cấp III)
7. Cửa hàng xăng dầu	30	30
8. Sân bay:		
- trong phạm vi phi trường	2000	1000
- ngoài phạm vi phi trường	1000	1000 (500 m cho kho cấp III)
9. Cột điện (ngoài kho)	Bằng 1,5 chiều cao cột điện	
<p>Chú thích:</p> <p>1) Khoảng cách ghi trong bảng tính theo đường thẳng giữa mặt ngoài các cấu kiện, tường ngăn của các ngôi nhà và công trình. Đối với đường ô tô thì tính đến mép lề đường. Đối với công trình xuất nhập bằng đường sắt thì tính đến tim đường. Khi bố trí kho trong rừng cây thì phải đốn chặt cây.</p> <p>2) Các hạng mục có hạng sản xuất C được phép giảm khoảng cách 15% trừ điểm 8, điểm 9.</p> <p>3) Các hạng mục có hạng sản xuất D, E xác định theo yêu cầu xây dựng, bảo quản, vận hành.</p> <p>4) Khi áp dụng điểm 8 của bảng 3, chiều cao các hạng mục công trình trong kho dầu mỡ và sản phẩm dầu mỡ phải thỏa mãn quy định của ngành hàng không về chiều cao tính không đối với sân bay.</p>		

5.1.5 Khoảng cách an toàn từ bể nổi chứa dầu mỡ và sản phẩm dầu mỡ đến nhà và công trình trong kho phải theo quy định của bảng 4.

Bảng 4 - Khoảng cách tối thiểu từ bể chứa dầu mỏ và sản phẩm dầu mỏ đặt nổi đến các hạng mục trong kho

Các hạng mục trong kho cần xác định khoảng cách	Khoảng cách từ bể chứa theo cấp kho, m	
	I A	I B , II và III
1. Bến cảng xuất nhập đường thuỷ	75	50
2. Công trình xuất nhập bằng đường sắt	30	20
3. Nhà đóng dầu ô tô xitec, trạm bơm dầu mỏ và sản phẩm dầu mỏ, trạm bơm nước thải, nhà đóng dầu phuy, khu vực bảo quản phuy chứa dầu mỏ và sản phẩm dầu mỏ, bãi vỏ phuy	30	15
4. Nhà và công trình có dùng đến lửa trần:		
- bể chứa dầu mỏ và sản phẩm dầu mỏ loại 1	50	40
- bể chứa dầu mỏ và sản phẩm dầu mỏ loại 2, loại 3	30	20
5. Trạm bơm nước chữa cháy, vị trí lấy nước của bể hoặc hồ ao dự trữ nước chữa cháy.	40	40
6. Đến công trình làm sạch nước thải:		
- hồ lắng, ao bốc hơi	30	30
- hố gạn, bể tuyển nổi, bể lắng có dung tích lớn hơn 400 m ³	30	20
- hố gạn, bể tuyển nổi, bể lắng có dung tích từ 100 m ³ đến 400 m ³	15	15
- hố gạn, bể tuyển nổi, bể lắng có dung tích nhỏ hơn 100 m ³	10	10
7. Nhà và công trình khác của kho, tường rào kho	25	20
8. Đường dây tải điện trần trên không	Bằng 1,5 chiều cao cột điện cao nhất chung cho các cấp kho	
<p>Chú thích:</p> <p>1) Đối với bể ngầm: điểm 5 được giảm 25 %; Điểm 1, điểm 3, điểm 6 và điểm 7 được giảm 50 %.</p> <p>2) Bể ngầm đến trạm bơm đặt ngầm, từ phía tường đặc cho phép khoảng cách đến 1 m.</p> <p>3) Trạm bơm dầu nhờn, trạm bơm dầu mazut đến bể chứa dầu nhờn, hoặc bể chứa dầu mazut cho phép bố trí với khoảng cách 3 m. Các máy bơm dầu nhờn có động cơ điện phòng nổ được phép đặt trực tiếp trên bể chứa dầu nhờn.</p> <p>4) Khoảng cách từ bể chứa nổi đến nhà và công trình từ phía tường đặc của nhà và công trình (không có lỗ cửa) có giới hạn chịu lửa không nhỏ hơn 2 giờ được giảm 10 %.</p> <p>5) Đối với kho cấp III, có bể chứa nổi dung tích mỗi bể nhỏ hơn 5000 m³ thì khoảng cách từ bể chứa dầu mỏ và sản phẩm dầu mỏ tới nhà và công trình trong kho được trang bị chữa cháy tự động cho phép giảm 25 % (trừ điểm 4 và điểm 5).</p> <p>6) Trong trường hợp đặc biệt, có những lý do xác đáng và được sự thoả thuận của cơ quan quản lý an toàn phòng cháy chữa cháy thì khoảng cách ở bảng 4 được phép giảm không quá 15 %.</p>		

5.1.6 Khoảng cách phòng cháy từ ngôi nhà và công trình của kho dầu mỡ và sản phẩm dầu mỡ (trừ bể chứa) đến công trình xuất nhập đường sắt, xuất nhập ô tô xitec, xuất nhập đường thủy:

- đối với dầu mỡ và sản phẩm dầu mỡ loại 1 không nhỏ hơn 15 m;
- đối với dầu mỡ và sản phẩm dầu mỡ loại 2, loại 3 không nhỏ hơn 10 m.

5.1.7 Khoảng cách phòng cháy từ nhà và công trình mà trong quá trình sản xuất có sử dụng lửa trần đến thiết bị xuất nhập ô tô xitec, thiết bị xuất nhập đường thủy, trạm bơm dầu mỡ và sản phẩm dầu mỡ, cụm van của trạm bơm, trạm bơm và công trình làm sạch nước thải nhiễm dầu mỡ và sản phẩm dầu mỡ, khu vực bảo quản dầu mỡ và sản phẩm dầu mỡ trong phuy, khu đóng rót phuy phải theo quy định sau:

- đối với dầu mỡ và sản phẩm dầu mỡ loại 1 không nhỏ hơn 40 m;
- đối với dầu mỡ và sản phẩm dầu mỡ loại 2, loại 3 không nhỏ hơn 30 m.

5.1.8 Khoảng cách từ ngôi nhà và công trình (trừ bể chứa và công trình sản xuất có sử dụng lửa trần) đến hồ lắng, hố thu dầu kiểu hở không nhỏ hơn 20 m và kiểu kín không nhỏ hơn 10 m.

5.1.9 Khoảng cách giữa hai ngôi nhà hoặc hai công trình không quy định trong các điều khoản trên được xác định trong bảng 5.

Bảng 5 - Khoảng cách giữa hai ngôi nhà hoặc hai công trình

Bậc chịu lửa của ngôi nhà hay công trình	Khoảng cách giữa các ngôi nhà và công trình, m		
	Bậc chịu lửa của nhà hay công trình bên cạnh		
	I và II	III	IV và V
I và II	<ul style="list-style-type: none"> - Không qui định đối với nhà và công trình có hạng sản xuất D và E - 9 đối với nhà và công trình có hạng sản xuất A, B, C 	9	12
III	9	12	15
IV và V	12	15	18

Chú thích – Đối với ngôi nhà và công trình có bậc chịu lửa I và II với hạng sản xuất A, B và C trong bảng 5 thì khoảng cách giữa các ngôi nhà và công trình được giảm từ 9 m xuống 6 m nếu có một trong hai điều kiện sau:

- a) được bố trí hệ thống báo cháy tự động cố định;
- b) khối lượng các chất dễ cháy thường xuyên có trong nhà từ 10 kg/m² sàn trở xuống.

5.1.10 Các ngôi nhà và công trình trong kho dầu mỏ và sản phẩm dầu mỏ nên bố trí theo từng khu chức năng theo bảng 6.

5.1.11 Phải có đường ô tô rộng tối thiểu 6 m nối liền kho dầu mỏ và sản phẩm dầu mỏ với đường ô tô công cộng. Trường hợp chiều dài quãng đường nối trên 1000 m thì được phép xây dựng đường ô tô rộng 3,5 m nhưng cứ 250 m phải có vị trí tránh xe với chiều rộng 6 m; chiều dài tối thiểu đảm bảo cho một xe ô tô xi téc dài nhất vào khu vực tránh. Đối với đường cụt phải có điểm quay đầu cho xe chữa cháy.

Bảng 6 - Phân khu chức năng các hạng mục trong kho dầu mỏ và sản phẩm dầu mỏ

Tên khu vực	Tên các ngôi nhà và công trình bố trí trong khu vực
1. Khu vực xuất nhập bằng đường sắt	Công trình xuất nhập đường sắt, trạm bơm, máy nén khí, bể hứng dầu, nhà kho phuy, phòng làm việc cho công nhân và các công trình khác liên quan đến việc xuất nhập bằng đường sắt.
2. Khu vực xuất nhập bằng đường thủy	Bến cảng xuất nhập, trạm bơm, nhà hoá nghiệm, phòng làm việc, và các công trình khác liên quan đến xuất nhập đường thủy.
3. Khu vực bể chứa dầu mỏ và sản phẩm dầu mỏ	Bể chứa dầu mỏ và sản phẩm dầu mỏ, bể tập trung hơi, thiết bị hâm nóng sản phẩm cho bể, trạm bơm, máy nén khí.
4. Khu vực xuất nhập đường bộ, các hạng mục phục vụ sản xuất	Nhà đóng dầu ô tô xitec, nhà đóng phuy và các thùng chứa khác, kho phuy, bãi phuy, trạm bơm, thiết bị lọc, trạm cân.
5. Các ngôi nhà và công trình phụ trợ khác	Xưởng cơ khí, xưởng sửa chữa và súc rửa phuy, trạm phát điện, trạm biến thế, trạm cấp nhiệt, kho nguyên liệu, nhà hoá nghiệm và các công trình phục vụ khác.
6. Khu vực văn phòng	Nhà văn phòng, ga ra, thường trực, bảo vệ .v.v....

5.1.12 Kho dầu mỏ và sản phẩm dầu mỏ phải có tường rào bằng vật liệu không cháy với chiều cao ít nhất là 2 m. Các ngôi nhà và các công trình không liên quan đến bảo quản, xuất nhập dầu mỏ và sản phẩm dầu mỏ phải cách tường rào ít nhất là 5 m (trừ văn phòng điều hành và nhà phụ trợ).

5.1.13 Kho dầu mỏ và sản phẩm dầu mỏ cấp I và cấp II phải bố trí hai cổng đảm bảo lối đi cho ô tô và nối liền với đường ô tô công cộng. Kho dầu mỏ và sản phẩm dầu mỏ cấp III được phép bố trí một cổng.

5.1.14 Đường ô tô chữa cháy phải bố trí vòng quanh khu bể chứa và tới sát các công trình liên quan đến xuất nhập, bảo quản dầu mỏ và sản phẩm dầu mỏ. Bề mặt của đường phải rộng ít nhất 3,5 m; lớp phủ mặt đường phải làm bằng vật liệu khó cháy.

Trường hợp khu bể bố trí một hàng, khi có sự chấp thuận của cơ quan quản lý về an toàn phòng cháy chữa cháy có thể bố trí đường ô tô một phía của khu bể, các phía còn lại phải có khoảng trống để đưa các phương tiện chữa cháy đến sát khu bể khi cần thiết. Trong trường hợp này tại điểm cuối của đường cụt phải bố trí diện tích quay xe chữa cháy.

5.2 Bể chứa dầu mỏ và sản phẩm dầu mỏ

5.2.1 Bể chứa dầu mỏ và sản phẩm dầu mỏ được chế tạo bằng vật liệu không cháy và phải phù hợp với tính chất của loại sản phẩm chứa trong bể.

5.2.1.1 Đáy bể chứa cần có lớp lót bằng vật liệu không cháy hoặc vật liệu khó cháy.

5.2.1.2 Bể chứa dầu mỏ và sản phẩm dầu mỏ có thể liên kết hàn, liên kết đinh tán, liên kết bu lông hoặc kết hợp các phương pháp kể trên.

5.2.1.3 Bể chứa dầu mỏ và sản phẩm dầu mỏ phải lắp đặt các thiết bị và phụ kiện cơ bản sau: van thở (có hoặc không có thiết bị ngăn lửa), lỗ ánh sáng, lỗ thông áp (khi không lắp van thở), lỗ đo mức thủ công, lỗ lấy mẫu sản phẩm, cửa vào bể, ống xả nước đáy, ống đỡ thiết bị đo mức, tấm đo mức.

Các chi tiết cầu thang, lan can lắp đặt cho bể chứa phải được bố trí thuận tiện, an toàn cho quá trình vận hành và lập mức chuẩn bể chứa.

Chú thích:

- 1) Đối với sản phẩm loại 3 chứa trong bể mái cố định, hoặc sản phẩm loại 1,2 chứa trong bể mái nổi bên trong có thể không lắp van thở.
- 2) Khi lắp các thiết bị đo tự động (đo mức, đo tỷ trọng, đo độ lẫn nước, đo nhiệt độ, báo tràn) cần bố trí thêm các lỗ thích hợp với các thiết bị ở trên.
- 3) Lắp đặt thiết bị đưa bọt chữa cháy vào bể xem điều 5.9 của tiêu chuẩn này.
- 4) Các lỗ ánh sáng, lỗ đo mức thủ công phải có nắp kín hơi.

5.2.2 Van thở cho bể chứa mái cố định được tính toán phù hợp với điều kiện làm việc của bể; van này có đường kính trong danh nghĩa ít nhất bằng đường kính ống nhập hoặc ống xuất lớn nhất.

Khi chứa sản phẩm loại I, các van thở phải lắp thiết bị ngăn lửa và phải tính đến trở lực của thiết bị ngăn lửa và các yếu tố khác gây nguy hiểm cho bể chứa.

5.2.3 Thông hơi khẩn cấp cho bể chứa mái cố định để chống vỡ thành bể khi có cháy có thể được thực hiện bằng một trong các cách sau đây:

- mở rộng hoặc bổ sung lỗ thông áp trên mái bể;
- lắp đặt van thở lớn hơn thông thường hoặc tăng số lượng van thở;
- các lỗ đo lỗ ánh sáng trên mái bể có nắp tự mở khi áp suất trong bể vượt quá giá trị an toàn;
- liên kết giữa tấm thép phủ mái với thành bể phải yếu hơn so với liên kết yếu nhất của đường hàn đứng thành bể và yếu hơn liên kết giữa thành và đáy;
- dự kiến rước vị trí phá huỷ kết cấu mái bể khi áp suất trong bể vượt quá giá trị an toàn.

Chú thích - Việc sử dụng một trong các giải pháp trên phải được thực hiện bằng tính toán.

5.2.4 Đối với bể mái nổi bên trong để chống bay hơi có thể không cần lắp đặt van thở. Trong trường hợp này cần bố trí lỗ thông hơi gần tâm mái, ở biên mái và qui định như sau:

- lỗ thông hơi gần tâm mái bể có diện tích mặt thoáng tối thiểu là $0,03 \text{ m}^2$;
- lỗ thông hơi bố trí ở biên mái, cứ tối thiểu 10 m chu vi có một lỗ và trong mọi trường hợp không ít hơn 4 lỗ. Tổng tiết diện các lỗ không nhỏ hơn $0,06.D \text{ m}^2$ (D - đường kính bể tính bằng m).

5.2.5 Đối với bể ngầm, đường kính ống và chiều dài ống nối lắp van thở phải xác định thích hợp với lưu lượng xả nhập và áp suất thiết kế bể. Đầu ra của ống thông hơi hoặc van thở của bể ngầm chứa sản phẩm loại 1 phải đưa ra ngoài khu bể cao hơn đầu ống nhập và phải cao hơn mặt đất xung quanh tối thiểu 3,6 m, đối với sản phẩm loại 2, loại 3 yêu cầu cao hơn đầu ống nhập và cao hơn mặt đất xung quanh là 0,5 m. Đầu ra của ống thông hơi hoặc van thở phải cách các công trình trong kho ít thiểu 3 m và không ảnh hưởng đến môi trường làm việc xung quanh.

5.2.6 Trường hợp bể lắp đặt các thiết bị đo tự động truyền tín hiệu về trung tâm (đo mức, đo nhiệt độ, đo tỷ trọng, đo độ lẫn nước, báo tràn) phải đảm bảo an toàn theo qui định trong điều 5.11 của tiêu chuẩn này.

5.2.7 Bể nổi và bể ngầm đặt ở khu vực ngập nước (do ngập lụt, nước ngầm) phải có giải pháp chống nổi cho bể.

5.2.8 Khu bể nổi chứa dầu mỏ và sản phẩm dầu mỏ cần bố trí theo nhóm. Tổng dung tích mỗi nhóm chứa trong lỗ mái cố định, bể mái nổi bên trong không vượt quá $60\,000 \text{ m}^3$; đối với bể mái nổi không vượt quá $120\,000 \text{ m}^3$.

Đối với khu bể ngầm chứa dầu mỏ và sản phẩm dầu mỏ diện tích mặt thoáng chung của một nhóm bể ngầm không được lớn hơn $14\,000 \text{ m}^2$ và mặt thoáng của mỗi bể ngầm không được lớn hơn $7\,000 \text{ m}^2$.

Đối với bể trụ nằm ngang dung tích mỗi bể nhỏ hơn 100 m^3 khi đặt ngầm, dung tích mỗi nhóm thông qua $5\,000 \text{ m}^3$. Khi đặt nổi chứa sản phẩm loại 1 mỗi nhóm không quá 500 m^3 và khi đặt nổi chứa sản phẩm loại 2, 3 mỗi nhóm không quá $2\,500 \text{ m}^3$.

5.2.9 Để chữa cháy thuận tiện, về nguyên tắc các nhóm bể chứa trụ đứng không được bố trí vượt quá hai hàng (mỗi hàng có thể có nhiều bể). Khi nhóm bể chỉ chứa sản phẩm loại 3 (không phụ thuộc vào dung tích bể), hoặc nhóm bể cùng chứa sản phẩm loại 1, loại 2, loại 3 nhưng dung tích bể lớn nhất trong nhóm dưới $2\ 000\text{m}^3$ thì được bố trí ba hàng nhưng phải lắp đặt hệ thống chữa cháy cố định.

5.2.10 Khoảng cách phòng cháy giữa các bể chứa dầu mỏ và sản phẩm dầu mỏ:

5.2.10.1 Các bể đặt nổi có dung tích nhỏ hơn hoặc bằng $400\ \text{m}^3$ bố trí theo nhóm có dung tích mỗi nhóm nhỏ hơn hoặc bằng $4\ 000\ \text{m}^3$ trên cùng một khu đất, khoảng cách an toàn giữa các thành bể trong nhóm xác định theo điều kiện xây dựng, bảo dưỡng và vận hành. Khoảng cách phòng cháy giữa các thành bể gần nhất của nhóm lân cận có dung tích đến $4\ 000\ \text{m}^3$ không nhỏ hơn 15 m.

5.2.10.2 Khoảng cách tối thiểu giữa hai thành bể đặt nổi liền kề trong một nhóm:

- đối với loại bể trụ đứng mái cố định, mái nổi bên trong, mái nổi khi đường kính bằng và nhỏ hơn 45 m lấy bằng $1/6$ tổng đường kính hai bể liền kề;
- đối với loại bể trụ đứng mái nổi đường kính lớn hơn 45 m lấy bằng $1/4$ tổng đường kính hai bể liền kề;
- đối với loại bể trụ đứng mái cố định, mái nổi bên trong đường kính lớn hơn 45 m chứa sản phẩm loại 1, loại 2 lấy bằng $1/3$ tổng đường kính hai bể liền kề, chứa sản phẩm loại 3 lấy bằng $1/4$ tổng đường kính hai bể liền kề.

Chú thích:

- 1) Khi hai bể liền kề chứa sản phẩm khác nhau thì khoảng cách an toàn xác định phù hợp với sản phẩm có điểm chớp cháy nhỏ hơn.
- 2) Đối với bể trụ nằm ngang khoảng cách tối thiểu là 0,9 m.

5.2.10.3 Khoảng cách giữa các bể ngầm trong một nhóm không nhỏ hơn 1 m.

5.2.10.4 Khoảng cách giữa các thành bể gần nhất của nhóm lân cận (loại trừ các nhóm bể quy định ở điều 5.2.10.1 của tiêu chuẩn này):

- đối với bể nổi ít nhất là 30 m;
- đối với bể ngầm ít nhất là 15 m.

5.2.11 Mỗi nhóm bể nổi có dung tích quy định trong điều 5.2.8 phải được ngăn cháy bằng đê bao bên ngoài, kết cấu đê phải tính toán theo áp lực thủy tĩnh của dầu mỏ và sản phẩm dầu mỏ chảy tràn.

Nếu đê bao được đắp bằng đất, yêu cầu đỉnh đê có chiều rộng không nhỏ hơn 0,5 m.

Nếu đê bao bằng tường xây hoặc bằng bê tông, yêu cầu đỉnh đê có chiều rộng không nhỏ hơn 0,25 m.

Chiều cao đê bao ngăn cháy bên ngoài của nhóm bể phải cao hơn 0,2 m so với mức chất lỏng trong bể chứa lớn nhất chảy tràn, nhưng không được nhỏ hơn 1 m.

Đê bao ngăn cháy bên ngoài không nên cao quá 2 m so với cốt mặt bằng trong và ngoài đê. Khi có lý do phải xây dựng đê ngăn cháy cao hơn 2 m thì phải đảm bảo sự thuận tiện việc tiếp cận đê để chữa cháy cho khu bể và phải được cơ quan quản lý về phòng cháy chữa cháy chấp thuận.

5.2.12 Trong mỗi nhóm bể chứa cần phải có đê phụ để tách thành các nhóm nhỏ sao cho tổng dung tích trong các nhóm nhỏ không vượt quá 20 000 m³. Một bể chứa có dung tích bằng và lớn hơn 20 000 m³ phải tách riêng bằng đê phụ; chiều cao của đê phụ không nhỏ hơn 0,8 m.

5.2.13 Khoảng cách từ thành bể trụ đứng đặt nổi đến mép trong của chân đê bao ngăn cháy bên ngoài không được nhỏ hơn một nửa đường kính của bể gắn đê và không nên quá 15 m. Khoảng cách từ thành bể nổi dung tích bằng và nhỏ hơn 100 m³ đến mép trong của chân đê bao ngăn cháy không được nhỏ hơn 1,5 m.

Chú thích – Trong trường hợp đặc biệt và được phép của cơ quan có thẩm quyền khoảng cách từ thành bể đến mép trong của chân đê bao ngăn cháy bên ngoài được giảm tối đa 40 %, nhưng phải thoả mãn các qui định trong điều 5.2.11.

5.2.14 Mỗi nhóm bể nổi phải có tối thiểu 4 lối đi ra vào khu bể bố trí đối diện và không ít hơn 2 lối đi cho bể đứng độc lập. Trường hợp có đê ngăn cháy phụ phải bố trí ít nhất 2 lối đi vượt qua đê. Lối đi vượt qua đê phải bằng vật liệu không cháy.

5.3 Đường ống vận chuyển dầu mỏ và sản phẩm dầu mỏ trong kho

5.3.1 Đường ống vận chuyển dầu mỏ và sản phẩm dầu mỏ trong kho phải sử dụng vật liệu không cháy và phù hợp với tính chất của loại sản phẩm vận chuyển. Đường ống phải được kiểm tra độ bền bằng phương pháp thử thủy lực theo quy định sau:

- đối với ống thép áp suất làm việc bằng và nhỏ hơn 0,5 kg/cm², áp suất thử bằng 1,5 lần áp suất làm việc và không nhỏ hơn 0,2 kg/cm²;
- đối với ống thép áp suất làm việc lớn hơn 0,5 kg/cm², áp suất thử bằng 1,25 lần áp suất làm việc.

Trong quá trình thử độ bền đồng thời tiến hành kiểm tra độ kín hệ thống đường ống tại các mối hàn và mối lắp ghép.

5.3.2 Đường ống vận chuyển dầu mỏ và sản phẩm dầu mỏ trong kho có thể đặt nổi trên mặt đất, đặt trong rãnh hoặc chôn ngầm. Khi đặt đường ống trong rãnh, kết cấu rãnh phải làm bằng vật liệu không cháy, đáy rãnh phải có độ dốc về phía hố tập trung nổi liền với hệ thống thu nước có nhiễm dầu mỏ và sản phẩm dầu mỏ.

5.3.3 Khoảng cách theo chiều ngang từ mép ngoài đường ống vận chuyển dầu mỏ và sản phẩm dầu mỏ trong kho có áp lực làm việc nhỏ hơn 25 kg/cm² tới nhà và các công trình khác trong kho theo quy định của bảng 7.

Bảng 7 - Khoảng cách từ đường ống đến các hạng mục trong kho

Các hạng mục cần xác định khoảng cách	Khoảng cách nhỏ nhất tính từ mép đường ống vận chuyển dầu mỏ và sản phẩm dầu mỏ, m	
	ống đi nổi	ống đặt trong rãnh và đi ngầm
1. Mép ngoài móng nhà và công trình (trừ bể chứa)	3,0 (0,5)	3,0
2. Mép bể chứa dầu mỏ và sản phẩm dầu mỏ	3,0	4,0
3. Mép móng tường rào kho, cột đèn pha, cột dàn đỡ ống, đường dây thông tin	1,0	1,5
4. Tim đường sắt	4,0	4,0
5. Đường ô tô:		
- mép đường	1,5	1,5
- chân mái dốc đường đắp	1,0	1,5
6. Mép móng cột điện:		
- dưới 1 KV và chiếu sáng bên ngoài	1,0	1,5
- từ 1 KV đến 35 KV	5,0	5,0
- trên 35 KV	10,0	10,0
7. Đường ống cấp nước, rãnh thoát nước	1,5	1,5
8. Đường ống dẫn nhiệt (tính đến mặt ngoài của thành hào)	1,0	1,0
9. Cáp điện nhỏ hơn 35 KV và cáp thông tin	1,0	1,0
<p>Chú thích:</p> <p>1) Khoảng cách trong ngoặc là khoảng cách tới mép móng có bức tường đặc của nhà và công trình.</p> <p>2) Khoảng cách nêu trong điểm 1, 2, 4 không tính cho đoạn ống nối vào trạm xuất nhập vagon xitec, công trình xuất nhập khác và vào bể chứa.</p> <p>3) Khoảng cách nêu trong điểm 8 không bao gồm cho đường ống gia nhiệt của đường ống dẫn dầu thô, mazut, mỡ theo yêu cầu của công nghệ.</p>		

5.3.4 Khoảng cách từ đường ống ngoài khu vực kho để bơm chuyển dầu mỏ và sản phẩm dầu mỏ đến bến cảng xuất nhập đường thủy, trạm xuất nhập đường sắt, trạm xuất nhập ô tô xitec, trạm cấp

nhệt của kho và kho dầu mỡ và sản phẩm dầu mỡ lân cận có áp suất làm việc nhỏ hơn 25 kg/cm^2 chôn sâu dưới mặt đất ít nhất 0,6 m được quy định:

- đến đường sắt quốc gia, đường ô tô quốc gia, cầu đường sắt, cầu đường ô tô và các công trình khác không thuộc kho dầu mỡ và sản phẩm dầu mỡ đặt song song với đường ống không nhỏ hơn 15 m;
- đến đường ống cấp thoát nước công cộng đặt song song không nhỏ hơn 10 m;
- đến mép móng cột đỡ đường dây tải điện cao áp dưới 66 KV không nhỏ hơn 5 m; từ 110 KV + 220 KV không nhỏ hơn 10 m; trên 220 KV không nhỏ hơn 15 m.

Chú thích – Khi có những biện pháp tăng cường mức độ an toàn và được sự chấp thuận của cơ quan quản lý về phòng cháy chữa cháy thì khoảng cách được giảm 30%.

5.3.5 Khoảng cách theo chiều đứng của ống dẫn dầu mỡ và sản phẩm dầu mỡ đặt nổi trong kho được quy định như sau:

- từ mặt đất đến đáy ống không nhỏ hơn 0,3 m;
- từ mặt đường của người đi bộ đến đáy ống không nhỏ hơn 2,2 m;
- từ mặt đường ô tô đến đáy ống không nhỏ hơn 4,5 m;
- từ đỉnh đường ray xe lửa đến đáy ống không nhỏ hơn 6 m.

Chú thích – Khi đường ống vượt qua đường cần phải có hệ kết cấu đỡ thì khoảng cách nêu trên là khoảng cách từ mặt đường, đỉnh ray đến điểm thấp nhất của kết cấu đỡ ống. Hệ kết cấu đỡ ống phải làm bằng vật liệu không cháy.

5.3.6 Không được đặt đường ống dẫn dầu mỡ và sản phẩm dầu mỡ đi qua nền nhà hoặc vượt nổi qua nhà và công trình không liên quan đến việc xuất nhập dầu mỡ và sản phẩm dầu mỡ.

Ống dẫn dầu mỡ và sản phẩm dầu mỡ có nhiệt độ chớp cháy dưới $37,8 \text{ }^\circ\text{C}$ không được đặt chung cùng một rãnh với ống dẫn hơi nước.

Ống dẫn dầu mỡ và sản phẩm dầu mỡ vượt ngầm qua đường ô tô, đường sắt phải đặt trong ống lồng hoặc đặt trong hào đảm bảo tránh tải trọng của phương tiện tác động trực tiếp lên đường ống. Khi đặt ống lồng, đường kính ống lồng phải lớn hơn đường kính ngoài của ống dẫn dầu mỡ và sản phẩm dầu mỡ (bao gồm cả lớp bọc) ít nhất là 100 mm.

5.3.7 Kho tiếp nhận dầu mỡ và sản phẩm dầu mỡ bằng đường ống dẫn chính phải có van giảm áp khống chế áp lực để đảm bảo an toàn cho các thiết bị, bể chứa và đường ống trong kho.

5.3.8 Ống dẫn dầu mỡ và sản phẩm dầu mỡ có gia nhiệt hoặc đặt nổi cần phải lắp đặt các thiết bị bù nhiệt. Các lớp bọc cách nhiệt cho ống phải bằng vật liệu khó cháy.

5.3.9 Ống dẫn dầu mỏ và sản phẩm dầu mỏ chôn ngầm dưới đất phải đặt sâu ít nhất 200 mm tính từ mặt đất đến điểm cao nhất của thành ống.

5.4 Nhà kho và bãi chứa dầu mỏ và sản phẩm dầu mỏ trong phuy

5.4.1 Nhà kho bảo quản dầu mỏ và sản phẩm dầu mỏ chứa trong phuy phải có bậc chịu lửa như sau:

- bảo quản sản phẩm có nhiệt độ chớp cháy nhỏ hơn và bằng 120 °C hoặc diện tích nhà kho bằng và lớn hơn 300 m² phải có bậc chịu lửa ít nhất là bậc II;
- bảo quản sản phẩm có nhiệt độ chớp cháy lớn hơn 120 °C hoặc diện tích nhà kho nhỏ hơn 300 m² phải có bậc chịu lửa ít nhất là bậc III.

5.4.2 Nhà kho bảo quản dầu mỏ và sản phẩm dầu mỏ chứa trong phuy có thể bố trí cùng với nhà đóng rót phuy hoặc trạm bơm sản phẩm, nhưng phải ngăn cách bằng tường không cháy có giới hạn chịu lửa ít nhất là 1 giờ và nhà kho phải có cửa thoát trực tiếp ra phía ngoài.

5.4.3 Nhà kho bảo quản dầu mỏ và sản phẩm dầu mỏ chứa trong phuy phải chia thành nhiều gian, mỗi gian phải ngăn cách bằng tường không cháy.

Sức chứa trong mỗi gian được quy định như sau:

- dầu mỏ và sản phẩm dầu mỏ loại 1 không quá 100 m³;
- dầu mỏ và sản phẩm dầu mỏ loại 2, loại 3 không quá 500 m³.

Sức chứa của mỗi nhà kho được quy định như sau:

- dầu mỏ và sản phẩm dầu mỏ loại 1 không quá 600 m³;
- dầu mỏ và sản phẩm dầu mỏ loại 2, loại 3 không quá 3 000 m³.

5.4.4 Được phép bảo quản chung các phuy chứa sản phẩm dầu mỏ loại 1 với các phuy chứa sản phẩm dầu mỏ loại 2, loại 3 nhưng tổng dung tích của cả hai loại bảo quản trong một gian không lớn hơn 100 m³ và trong một nhà kho không lớn hơn 600 m³.

5.4.5 Cửa ra vào của nhà kho bảo quản dầu mỏ và sản phẩm dầu mỏ chứa trong phuy phải có kích thước đảm bảo an toàn cho các phương tiện vận chuyển bốc xếp và theo các quy định sau:

- chiều rộng cửa tối thiểu 2,1 m;
- chiều cao tối thiểu 2,4 m;
- vật liệu cửa phải có giới hạn chịu lửa ít nhất là 0,6 giờ;
- phải có ngưỡng cửa cao 0,05 m.

5.4.6 Nền nhà kho bảo quản dầu mỏ và sản phẩm dầu mỏ chứa trong phuy phải làm bằng vật liệu không cháy phải có độ dốc cần thiết và phải có rãnh hướng dòng chảy về hố tập trung và nối với hệ thống thoát nước ngoài nhà qua hố bịt. Bậc lên xuống nhà kho rộng ít nhất 0,8 m và phải làm bằng vật liệu không cháy.

5.4.7 Nhà kho bảo quản dầu mỏ và sản phẩm dầu mỏ chứa trong phuy được qui định như sau:

- xếp thủ công: không quá 3 tầng phuy;
- xếp trên giá: mỗi tầng chỉ được xếp 1 lớp. Chiều rộng của giá không lớn hơn hai lần chiều dài mỗi phuy;
- xếp cơ giới: đối với dầu mỏ và sản phẩm dầu mỏ loại 1 được xếp chồng nhưng không quá 3 tầng phuy. Đối với dầu mỏ và sản phẩm dầu mỏ loại 2, loại 3 được xếp chồng không quá 5 tầng phuy.

Phuy xếp thành từng dãy, mỗi dãy không quá hai phuy, lối đi để lăn phuy không nhỏ hơn 1,8 m. Lối đi giữa hai hàng giá phải đảm bảo sự hoạt động cho thiết bị bốc xếp trên giá và không được nhỏ hơn 1 m.

5.4.8 Sàn, bệ để xếp dỡ phuy chứa dầu mỏ và sản phẩm dầu mỏ cho toa xe lửa và ô tô phải làm bằng vật liệu không cháy.

5.4.9 Bãi trống để bảo quản dầu mỏ và sản phẩm dầu mỏ loại 2, loại 3 trong phuy phải theo các yêu cầu sau:

- kích thước mỗi bãi không lớn hơn: chiều dài 25 m; chiều rộng 15 m;
- chiều rộng lối đi cho phương tiện bốc xếp cơ giới phụ thuộc vào phương tiện sử dụng nhưng không nhỏ hơn 1,4 m;
- chiều rộng lối đi cho người giữa các bãi không nhỏ hơn 1 m;
- khoảng cách giữa các bãi trong một khu vực không nhỏ hơn 5 m, khoảng cách giữa các khu bãi lân cận không nhỏ hơn 10 m.

5.5 Trạm bơm, nhà hoá nghiệm kho dầu mỏ và sản phẩm dầu mỏ

5.5.1 Máy bơm để bơm chuyển dầu mỏ và sản phẩm dầu mỏ được phép đặt trong nhà có mái che hoặc bố trí ngoài bãi không có mái che. Máy bơm dầu nhờn và nhiên liệu đốt lò được phép bố trí cách bể chứa dầu nhờn và bể nhiên liệu đốt lò ít nhất là 3 m.

5.5.2 Trong nhà bơm được phép bố trí trạm catốt, phòng lắp đặt các thiết bị điều khiển tự động và phải phù hợp với tiêu chuẩn TCVN 2622 : 1995.

5.5.3 Bãi van công nghệ của trạm bơm bố trí ngoài nhà bơm yêu cầu khoảng cách từ van gần nhất đến nhà bơm không nhỏ hơn 1 m đối với tường đặc và không nhỏ hơn 3 m đối với tường có cửa, hoặc không có tường.

Chú thích:

- 1) Khoảng cách được tính từ tim van gần nhất đến mép ngoài của tường bao.
- 2) Trường hợp không có tường bao khoảng cách tính từ tim van đến mép ngoài của cột đỡ mái nhà bơm.

5.5.4 Khi bãi van công nghệ bố trí trong nhà bơm có tường bao thì số lượng bơm chính (không kể bơm vét; bơm chân không; và bơm dự phòng) phải thoả mãn yêu cầu:

- a) tại kho cấp I và cấp II không quá 6 bơm đối với dầu mỏ và sản phẩm dầu mỏ có nhiệt độ chớp cháy thấp hơn 120 °C (trừ dầu mazut) hoặc không quá 10 bơm đối với dầu mỏ và sản phẩm dầu mỏ có nhiệt độ chớp cháy bằng và cao hơn 120 °C (bao gồm cả dầu mazut);
- b) tại kho cấp III: không quá 10 bơm đối với dầu mỏ và sản phẩm dầu mỏ có nhiệt độ chớp cháy thấp hơn 120 °C (trừ dầu mazut) và không quy định số lượng bơm đối với dầu mỏ và sản phẩm dầu mỏ có nhiệt độ chớp cháy bằng và lớn hơn 120 °C.

Chú thích – Khi có yêu cầu bãi van công nghệ trạm bơm có thể làm mái che mưa, che nắng bằng vật liệu không cháy và không có tường bao. Trong trường hợp này bãi van công nghệ được xem như đặt ngoài nhà bơm.

5.5.5 Nhà đặt máy bơm dầu mỏ và sản phẩm dầu mỏ phải có bậc chịu lửa ít nhất là bậc II. Nền cụm van của trạm bơm phải có độ dốc thoát nước nối liền với hệ thống thoát nước qua hố bọt.

5.5.6 Khoảng cách giữa hai máy bơm liền kề trong trạm bơm phải bố trí thuận tiện cho việc lắp đặt, bảo dưỡng, vận hành và thoát nạn khi có sự cố.

5.5.7 Các bức tường ngăn gian đặt máy bơm với các gian khác có đường ống đi qua phải chèn kín đảm bảo hơi dầu mỏ và sản phẩm dầu mỏ không khuếch tán từ buồng đặt máy bơm sang buồng khác.

5.5.8 Các thiết bị điện đặt trong trạm bơm phải sử dụng loại phòng nổ. Nếu trạm bơm nhiều loại sản phẩm dầu mỏ thì phải lấy loại dầu mỏ và sản phẩm dầu mỏ có nhiệt độ chớp cháy thấp nhất làm căn cứ để chọn thiết bị phòng nổ.

Trường hợp dùng động cơ điện loại không phòng nổ thì phải ngăn cách gian đặt động cơ điện và gian đặt máy bơm bằng tường ngăn có giới hạn chịu lửa ít nhất là 0,75 giờ. Khe hở tại vị trí trục chuyển động nối động cơ với bơm đi qua tường phải có bộ phận làm kín.

5.5.9 Nhà hoá nghiệm dầu mỏ và sản phẩm dầu mỏ phải có bậc chịu lửa ít nhất là bậc III. Được phép đặt phòng hoá nghiệm chung với các phòng khác trong cùng một ngôi nhà, nhưng phải cách

biệt với các phòng khác bằng tường ngăn cháy có giới hạn chịu lửa ít nhất là 1 giờ và phải có cửa đi trực tiếp ra phía ngoài nhà hoặc cửa đi trực tiếp ra hành lang chung của ngôi nhà. Cửa các gian phòng hoá nghiệm có cánh mở hướng ra phía ngoài. Không bố trí phòng hoá nghiệm trong các hạng mục có hạng sản xuất A và B.

5.5.10 Nhà hoá nghiệm được bố trí các buồng riêng để đặt máy nén khí, thiết bị sinh khí, kho chứa mẫu và các hoá chất khác để sử dụng cho việc thí nghiệm, nhưng các buồng này phải được ngăn cách bằng tường không cháy có giới hạn chịu lửa ít nhất là 1 giờ và có cánh cửa mở ra phía ngoài.

5.6 Công trình xuất nhập bằng đường sắt

5.6.1 Công trình xuất nhập bằng đường sắt phải bố trí trên một đoạn thẳng

Chú thích – Đối với kho cấp III, nếu dàn xuất nhập chỉ thực hiện một phía thì được phép bố trí ở đoạn cong với bán kính không nhỏ hơn 200 m.

5.6.2 Công trình xuất nhập bằng đường sắt có thể làm kiểu xuất nhập một phía hoặc hai phía. Kết cấu dàn xuất nhập sử dụng vật liệu không cháy. Khoảng cách giữa các cầu thang lên xuống dàn xuất nhập không lớn hơn 100 m và phải có cầu thang ở điểm đầu và điểm cuối.

5.6.3 Khoảng cách từ tim đường sắt trong kho cho phép đầu máy đi qua tới tim đường sắt gần nhất có công trình xuất nhập không nhỏ hơn 20 m đối với dầu mỏ và sản phẩm dầu mỏ có nhiệt độ chớp cháy nhỏ hơn và bằng 120 °C và không nhỏ hơn 10 m đối với dầu mỏ và sản phẩm dầu mỏ có nhiệt độ chớp cháy lớn hơn 120 °C.

Khoảng cách giữa hai tim đường sắt gần nhau của hai công trình xuất nhập đặt song song không nhỏ hơn 20 m.

5.6.4 Khoảng cách từ tim đường sắt đến phần nhô ra của công trình xuất nhập xác định tương ứng với kích thước của toa tàu tiếp cận.

5.6.5 Chiều dài nhánh cụt của đường sắt có công trình xuất nhập cần tăng lên 20 m tính từ mép vagông xitec đến trụ cản.

5.7 Bến cảng và công trình xuất nhập dầu mỏ và sản phẩm dầu mỏ bằng đường thủy

5.7.1 Bến cảng và công trình xuất nhập phải sử dụng vật liệu không cháy, kích thước mặt sàn và cầu dẫn phải đảm bảo lắp đặt thiết bị xuất nhập, đường ống, đường đi và không gian thao tác. Phải bố trí đường ống dẫn dung dịch tạo bọt và thiết bị chữa cháy trên bến ở vị trí thích hợp.

5.7.2 Khoảng cách đảm bảo an toàn được qui định như sau:

- a) Khoảng cách đảm bảo an toàn từ bến cảng xuất nhập dầu mỏ và sản phẩm dầu mỏ trên biển, hồ đến bến cảng bốc dỡ hàng khô, bến cảng tàu khách, quân cảng, khu du lịch và bến cảng khác được quy định:
- bến cảng xuất nhập dầu mỏ và sản phẩm dầu mỏ loại 1 (bao hàm cả nhiên liệu hàng không) là 200 m;
 - bến cảng xuất nhập dầu mỏ và sản phẩm dầu mỏ loại 2, loại 3 là 150 m.
- b) Khoảng cách đảm bảo an toàn từ bến cảng xuất nhập dầu mỏ và sản phẩm dầu mỏ ven sông đặt phía hạ lưu đến các đối tượng ven sông được quy định:
- quân cảng cố định, cảng hàng hoá: 1000 m;
 - công trình thuỷ điện, công trình lấy nước sinh hoạt và các bến cảng khác: 300 m;
 - các công trình khác: 200 m.
- c) Khoảng cách đảm bảo an toàn từ bến cảng xuất nhập dầu mỏ và sản phẩm dầu mỏ ven sông đặt phía thượng lưu đến các đối tượng được quy định:
- quân cảng cố định: 4000 m;
 - công trình thuỷ điện, công trình lấy nước sinh hoạt và các bến cảng khác: 2000 m;
 - các công trình khác: 800 m.

Chú thích:

- Bến cảng xuất nhập dầu mỏ và sản phẩm dầu mỏ loại 2, loại 3 các quy định trong điểm b) và c) được giảm 35 %.
- Các bến cảng xuất nhập dầu mỏ và sản phẩm dầu mỏ cho các phương tiện vận chuyển có trọng tải dưới 300 tấn thì khoảng cách quy định trong điểm b) và c) được giảm 50 %.
- Các khoảng cách trên được tính từ mép ngoài của bến cảng xuất nhập dầu mỏ và sản phẩm dầu mỏ đến mép ngoài đối diện của các đối tượng trên.

5.8 Nơi đóng rót ô tô xitec và đóng phuy

5.8.1 Nơi đóng rót vào ô tô xitec phải bố trí đảm bảo đầu xe quay về phía thoát nạn nhanh nhất khi có cháy. Nơi đóng rót có thể có mái che hoặc không có mái che. Mái che phải có bậc chịu lửa ít nhất là bậc I.

Được phép bố trí chung thiết bị đóng rót dầu mỏ và sản phẩm dầu mỏ loại 1 với loại 2 và loại 3 trong cùng một nơi đóng rót.

5.8.2 Khoảng cách an toàn từ công trình đóng rót vào ô tô xitec đến các nhà và công trình (trừ bể chứa) trong kho dầu mỏ và sản phẩm dầu mỏ phải phù hợp với điều 5.1.6 và 5.1.7 của tiêu chuẩn này.

TCVN 5307 : 2002

5.8.3 Thiết bị đóng rót dầu mỡ và sản phẩm dầu mỡ vào phuy và các đồ chứa nhỏ khác có thể bố trí trên bãi có mái che hoặc trong nhà nhưng phải có bậc chịu lửa ít nhất là bậc II. Trong kho cấp III, đóng rót sản phẩm có nhiệt độ bốc cháy bằng hoặc lớn hơn 120 °C thì mái che hoặc nhà có bậc chịu lửa ít nhất là bậc III.

5.8.4 Các bể chứa để thực hiện việc đóng rót vào phuy hoặc các đồ chứa nhỏ khác có dung tích mỗi bể bằng hoặc nhỏ hơn 25 m³ và tổng dung tích không lớn hơn 200 m³ đặt cạnh tường đặc của nơi đóng rót yêu cầu cách mép ngoài của tường không nhỏ hơn 2 m, khoảng cách các bể không nhỏ hơn 1 m.

Các bể để thực hiện việc đóng rót sản phẩm có nhiệt độ chớp cháy bằng hoặc lớn hơn 120 °C và có dung tích nhỏ hơn 25 m³ được phép bố trí trong nhà đóng dầu vào phuy và/hoặc vào các đồ chứa nhỏ khác.

5.9 Cấp thoát nước, phòng cháy, chữa cháy

5.9.1 Hệ thống cấp thoát nước, hệ thống phòng cháy chữa cháy kho dầu mỡ và sản phẩm dầu mỡ ngoài việc tuân theo các điều khoản trong tiêu chuẩn này phải thiết kế phù hợp với tiêu chuẩn cấp thoát nước đô thị, tiêu chuẩn phòng cháy, chữa cháy cho nhà và công trình và các quy định hiện hành về bảo vệ môi trường.

5.9.2 Các quy định về cường độ phun dung dịch chất tạo bọt, thời gian phun, số lượng lăng phun cho bể chứa của tiêu chuẩn này chỉ áp dụng để thiết kế hệ thống chữa cháy bằng phương pháp phun bọt trên bề mặt dầu mỡ và sản phẩm dầu mỡ và chỉ sử dụng chất tạo bọt có độ nở thấp và độ nở trung bình. Trường hợp sử dụng phương pháp chữa cháy khác hoặc sử dụng chất tạo bọt có độ nở cao phải chứng minh được giải pháp đảm bảo an toàn và được cơ quan quản lý an toàn phòng cháy chữa cháy chấp thuận.

5.9.3 Kho dầu mỡ và sản phẩm dầu mỡ trang bị xe chữa cháy, máy bơm chữa cháy theo các quy định sau:

- kho cấp I phải có ít nhất hai xe chữa cháy;
- kho cấp IIA phải có ít nhất một xe chữa cháy và một máy bơm chữa cháy di động có tính năng tương đương với bơm của xe chữa cháy;
- kho cấp IIB và cấp III phải có ít nhất một máy bơm chữa cháy di động và một máy bơm dự phòng có cùng tính năng kỹ thuật với bơm chính.

Xe chữa cháy và bơm phải đảm bảo lưu lượng, áp lực cần thiết và có tính năng chữa cháy bằng nước và bằng bọt.

5.9.4 Kho dầu mỡ và sản phẩm dầu mỡ phải trang bị các phương tiện chữa cháy ban đầu với số lượng, chủng loại áp dụng theo phụ lục B.

5.9.5 Kho dầu mỏ và sản phẩm dầu mỏ phải được trang bị hệ thống chữa cháy cố định hoặc bán cố định và được quy định như sau:

5.9.5.1 Các trường hợp phải trang bị hệ thống chữa cháy cố định khi:

- các bể nổi có đường kính bằng hoặc lớn hơn 18 m;
- các bể nổi có dung tích bằng hoặc lớn hơn 2 000 m³;
- các bể nổi có chiều cao bằng hoặc lớn hơn 15 m.

Chú thích – Khi khu bể chứa được phép bố trí ba hàng bể phải thoả mãn điều 5.2.9 của tiêu chuẩn này.

5.9.5.2 Các trường hợp được phép trang bị hệ thống chữa cháy bán cố định:

- các bể nổi có đường kính nhỏ hơn 18 m;
- các bể nổi có dung tích từ 400 m³ đến dưới 2 000 m³;
- các bể nổi có chiều cao từ 6 m đến dưới 15 m;
- các bể ngầm có dung tích bằng hoặc lớn hơn 1000 m³.

Chú thích – Đối với kho chứa dầu mazut, bố trí một đến hai hàng (không phụ thuộc vào dung tích và kích thước bể chứa) có thể trang bị hệ thống chữa cháy bán cố định khi có sự chấp thuận của cơ quan quản lý về phòng cháy chữa cháy.

5.9.6 Đối với kho được phép trang bị hệ thống chữa cháy bán cố định thì tối thiểu các thiết bị sau đây của hệ thống chữa cháy phải được lắp cố định:

- đối với bể nổi: lăng tạo bọt, ống dẫn dung dịch chất tạo bọt, ống tưới mát thành bể lắp cố định vào thành bể và kéo dài tối thiểu tới họng chờ đặt ngoài đê bao ngăn cháy;
- đối với bể ngầm: máy bơm, cụm van bể chứa dung dịch chất tạo bọt (thiết bị chứa chất tạo bọt) thiết bị trộn bọt, đường ống dẫn dung dịch chất tạo bọt, đường ống dẫn nước đến họng chờ.

5.9.7 Đối với bến cảng xuất nhập đường thủy nếu không có hệ thống chữa cháy riêng thì phải có đường ống dẫn bọt nổi từ hệ thống ống dẫn bọt chung của kho ra bến cảng và bố trí trụ lấy dung dịch tạo bọt ở vị trí thích hợp cho thao tác chữa cháy. Các trang bị phương tiện chữa cháy ban đầu trên bến cảng được xác định theo phụ lục B.

5.9.8 Đối với các bể có dung tích nhỏ hơn 400 m³ thì không cần chữa cháy bằng hệ thống chữa cháy cố định, bán cố định mà được phép sử dụng xe hoặc máy bơm chữa cháy trang bị tại kho.

5.9.9 Trong kho có nhiều loại bể có dạng mái khác nhau, kích thước khác nhau và đồng thời chứa các sản phẩm có nhiệt độ chớp cháy khác nhau, lượng chất tạo bọt, lượng nước chữa cháy cho khu bể phải xác định cho trường hợp bể bị cháy có nhu cầu lớn nhất (phương pháp tính áp dụng theo phụ lục A của tiêu chuẩn này).

5.9.10 Đối với bể mái cố định (không có mái nổi bên trong), thời gian phun tối thiểu, cường độ phun và số lượng lăng phun bề mặt dung dịch chất tạo bọt để chữa cháy cho các bể chứa được quy định như sau:

5.9.10.1 Trường hợp lăng tạo bọt lắp cố định trên bể sử dụng chất tạo bọt có bội số nở trung bình thực hiện theo quy định trong bảng 8.

Bảng 8 - Cường độ phun dung dịch chất tạo bọt có bội số nở trung bình

Loại dầu mỏ và sản phẩm dầu mỏ	Cường độ phun dung dịch chất tạo bọt, l/s/m ²	Thời gian phun, phút
Đối với dầu mỏ và sản phẩm dầu mỏ có nhiệt độ chớp cháy nhỏ hơn và bằng 28 °C	0,08	10
Đối với dầu mỏ và sản phẩm dầu mỏ có nhiệt độ chớp cháy lớn hơn 28 °C	0,05	10

5.9.10.2 Trường hợp lăng tạo bọt lắp cố định trên bể sử dụng chất tạo bọt có bội số nở thấp thực hiện theo quy định bảng 9.

Bảng 9 - Cường độ phun dung dịch chất tạo bọt có bội số nở thấp

Loại dầu mỏ và sản phẩm dầu mỏ	Cường độ phun dung dịch chất tạo bọt, l/s/m ²	Thời gian phun tối thiểu, phút
Dầu mỏ và sản phẩm dầu mỏ có nhiệt độ chớp cháy nhỏ hơn và bằng 37,8 °C	0,068	55
Dầu mỏ và sản phẩm dầu mỏ có nhiệt độ chớp cháy lớn hơn 37,8 °C + 93,3 °C	0,068	30
Dầu thô	0,068	55
Chú thích – Lăng tạo bọt áp dụng trong điều khoản này là loại lăng lắp tại thành bể có tám chấn để hướng bọt hoặc lăng lắp trên mái nổi.		

5.9.10.3 Số lượng lăng phun bọt lắp cố định trên bể mái cố định được quy định trong bảng 10.

Bảng 10 - Số lượng lăng phun bọt lắp cố định trên bể mái cố định

Đường kính bể, m	Số lượng lăng phun tối thiểu, cái
Đến 24	1
Lớn hơn 24 đến 36	2
Lớn hơn 36 đến 42	3
Lớn hơn 42 đến 48	4
Lớn hơn 48 đến 54	5
Lớn hơn 54 đến 60	6

5.9.11 Đối với bể mái nổi, khi mái chế tạo theo dạng đĩa kép bằng kim loại hoặc dạng đĩa đơn gắn trên phao kim loại thì thời gian phun tối thiểu, cường độ phun, khoảng cách bố trí lăng phun và diện tích mặt thoáng phun bọt chữa cháy được quy định:

Đối với bọt độ nở thấp:

- cường độ phun dung dịch chất tạo bọt: 0,2 l/s/m²
- thời gian phun bọt tối thiểu: 20 phút
- khoảng cách giữa các lăng phun bố trí theo chu vi bể phụ thuộc vào độ cao của gờ chắn bọt.
- diện tích mặt thoáng phun bọt lấy bằng diện tích vành khuyên giữa thành bể và gờ chắn bọt.

Đối với bọt độ nở trung bình:

- cường độ phun dung dịch chất tạo bọt: 0,25 l/s/m²
- thời gian phun bọt tối thiểu: 10 phút
- khoảng cách giữa các lăng phun bọt theo chu vi bể phụ thuộc vào độ cao của gờ chắn bọt.
- diện tích mặt thoáng phun bọt lấy bằng diện tích vành khuyên giữa thành bể và gờ chắn bọt.

Chú thích:

- 1) Cách đưa bọt vào bể mái nổi và bể mái nổi bên trong xem phụ lục C.
- 2) Dạng mái nổi đĩa kép, đĩa đơn và gờ chắn bọt xem phụ lục D. Các mái nổi khác với hai dạng mái nổi nêu trên không thuộc điều khoản này.

5.9.12 Đối với bể mái nổi bên trong

5.9.12.1 Khi mái nổi bên trong thuộc dạng đĩa kép bằng kim loại, dạng đĩa đơn gắn trên phao kim loại hoặc mái nổi bằng kim loại có bộ phận làm nổi bằng kim loại đảm bảo không cho chất lỏng lọt vào thì thời gian, cường độ, khoảng cách bố trí lăng phun bọt và diện tích mặt thoáng phun bọt xác định theo điều 5.9.11 của tiêu chuẩn này.

5.9.12.2 Khi mái nổi bên trong không thuộc dạng nêu trong điều 5.9.12.1 thì thời gian, cường độ, diện tích mặt thoáng và số lượng lăng phun bọt được xác định như bể mái cố định theo điều 5.9.10 của tiêu chuẩn này. Trong trường hợp áp dụng theo điều 5.9.11 của tiêu chuẩn này thì phải được sự thoả thuận của cơ quan quản lý về phòng cháy chữa cháy.

5.9.13 Trong một nhóm bể có tổng dung tích nhỏ hơn 4 000 m³ và bể lớn nhất trong nhóm nhỏ hơn 400 m³ bố trí theo điều 5.2.10.1 thì các bể trong nhóm được xem như một bể, diện tích mặt thoáng bể quy ước để xác định lượng dung dịch tạo bọt trong mọi trường hợp không lớn hơn 300 m².

5.9.14 Ngoài thiết bị phun bọt lắp cố định ở bể chứa phải bố trí trụ cấp dung dịch chất tạo bọt bổ trợ phía ngoài để ngăn cháy để dập tắt đám cháy trong khu vực sản phẩm bị tràn từ bể chứa. Lưu lượng dung dịch chất tạo bọt cho mỗi trụ ít nhất là 189 l/phút. Yêu cầu số lượng trụ lấy dung dịch chất tạo bọt bổ trợ và thời gian hoạt động tối thiểu của các trụ lấy dung dịch chất tạo bọt xác định theo bảng 11 và bảng 12. Lượng dung dịch chất tạo bọt chữa cháy cho khu bể chứa bằng tổng lượng dung dịch chất tạo bọt chữa cháy xác định trong điều này và lượng xác định theo điều 5.9.9 của tiêu chuẩn này.

Bảng 11 - Số lượng trụ lấy dung dịch chất tạo bọt bổ trợ

Đường kính bể lớn nhất, m	Số lượng trụ bổ trợ, cái
Nhỏ hơn 19,5	1
Từ 19,5 đến 36	2
Lớn hơn 36	3

Bảng 12- Thời gian hoạt động tối thiểu của các trụ lấy dung dịch chất tạo bọt

Đường kính bể lớn nhất, m	Thời gian hoạt động tối thiểu, phút
Nhỏ hơn 10,5	10
Từ 10,5 đến 28,5	20
Lớn hơn 28,5	30

5.9.15 Hệ số dự trữ chất tạo bọt (K) để chữa cháy cho khu vực bể chứa dầu mỏ và sản phẩm dầu mỏ được quy định như sau:

- đối với chất tạo bọt có độ nở trung bình K = 3;
- đối với chất tạo bọt có độ nở thấp K = 2.

Chú thích – Lượng chất tạo bọt dự trữ tính cho đám cháy lớn nhất.

5.9.16 Cường độ và thời gian tưới mát chu vi bể bị cháy và một nửa chu vi các bể lân cận nằm trong khoảng cách bằng hoặc nhỏ hơn 2 lần đường kính của bể bị cháy được quy định:

5.9.16.1 Cường độ tưới mát cho bể nổi:

- đối với bể bị cháy: 0,5 l/s trên 1 m chu vi bể;
- đối với bể lân cận: 0,2 l/s trên 1 m chu vi bể.

5.9.16.2 Lưu lượng tưới mát cho bể ngầm (kể cả bể bị cháy và bể lân cận) bao gồm: Lưu lượng nước tưới mát làm giảm nhiệt độ môi trường xung quanh, làm mát bề mặt phía trên bể ngầm lân cận và làm mát người làm nhiệm vụ chữa cháy được tính như sau:

- 10 lít/giây đối với bể có dung tích từ 100 m³ đến 1 000 m³;
- 20 lít/giây đối với bể có dung tích từ 1001 m³ đến 5 000 m³;
- 30 lít/giây đối với bể có dung tích từ 5 001 m³ đến 30 000 m³;
- 50 lít/giây đối với bể có dung tích từ 30 001 m³ đến 50 000 m³.

5.9.16.3 Thời gian để xác định lượng nước tưới mát bể bị cháy và bể lân cận phải lấy ít nhất là 3 giờ và tính cho một đám cháy lớn nhất.

5.9.17 Lượng nước chữa cháy, tưới mát và lượng chất tạo bọt phải luôn đầy đủ theo yêu cầu. Trường hợp bị hao hụt hoặc đã sử dụng phải bổ sung. Thời gian bổ sung đủ lượng nước dự trữ chậm nhất là 48 giờ, trường hợp ở những nơi hiếm nước cho phép kéo dài hơn nhưng không quá 96 giờ. Thời gian bổ sung đủ lượng chất tạo bọt dự trữ chậm nhất là 48 giờ.

5.9.18 Khi thành bể có vành tăng cường bố trí phía ngoài phải làm máng hướng dòng nước làm mát phủ toàn bộ diện tích thành bể.

5.9.19 Đường ống dẫn nước tưới mát và đường ống dẫn dung dịch chất tạo bọt chữa cháy phải thiết kế riêng biệt theo mạng vòng cho khu bể chứa và nhánh cụt đến nhà kho bảo quản sản phẩm chứa trong phuy, trạm bơm sản phẩm, khu vực xuất nhập đường bộ, xuất nhập đường sắt và cầu cảng. Các van thao tác phải bố trí phía ngoài để ngăn cháy đảm bảo an toàn thuận tiện thao tác khi có sự cố cháy ở khu bể.

Đường ống tưới mát chạy vòng lắp cố định đỉnh thành bể và các van thao tác phải bố trí đảm bảo yêu cầu qui định trong điều 5.9.16 cho mọi trường hợp khi có cháy ở khu bể.

Các trụ lấy nước, trụ lấy dung dịch chất tạo bọt phải bố trí không đặt cách xa mép đường quá 2,5 m và bố trí ở khu vực thuận tiện cho các phương tiện di động phối hợp chữa cháy.

5.9.20 Đối với hệ thống chữa cháy cố định bằng bọt có sử dụng thiết bị định lượng bằng máy bơm độc lập với máy bơm nước thì cần phải bố trí máy bơm bọt dự phòng có tính năng tương đương với máy bơm bọt chính.

5.9.21 Nguồn nước chữa cháy cho kho trong mọi thời điểm có thể lấy từ sông, hồ, ao và từ nguồn nước sạch công cộng nhưng phải đảm bảo các qui định ở điều 5.9.17 của tiêu chuẩn này.

Khi chữa cháy bằng hệ thống bán cố định hoặc di động, ít nhất phải có hai vị trí lấy nước thuận tiện cho phương tiện chữa cháy đến lấy nước. Khoảng cách từ vị trí lấy nước đến bể chứa gần nhất theo qui định:

- khi dùng ô tô chữa cháy yêu cầu lớn hơn 40 m và nhỏ hơn 200 m;
- khi dùng máy bơm di động chữa cháy yêu cầu lớn hơn 40 m và nhỏ hơn 150 m.

5.9.22 Áp suất yêu cầu đối với hệ thống phun bọt và tưới mát cho bể trụ đứng:

- đối với thiết bị tạo bọt xác định theo yêu cầu của kiểu thiết bị được lắp đặt;
- đối với hệ thống tưới mát bể chứa lắp cố định yêu cầu trước vòi phun ở điểm xa nhất không nhỏ hơn $0,6 \text{ kg/cm}^2$;

Chú thích – Hệ thống đường ống dẫn dung dịch chất tạo bọt, đường ống dẫn nước tưới mát thử thủy lực bằng 1,25 lần áp suất làm việc.

5.9.23 Trong kho dầu mỏ và sản phẩm dầu mỏ phải có hệ thống thoát và xử lý nước thải sản xuất từ các nguồn: nước rửa nền nhà xuất nhập; nước rửa xe; nước rửa thiết bị và các phương tiện bảo quản; xuất nhập dầu mỏ; nước thải của nhà hoá nghiệm; nước xả đáy bể và nước mưa trên bể chứa.

5.9.24 Hệ thống thoát nước thải sản xuất trong kho dầu mỏ và sản phẩm dầu mỏ cấp I, cấp II phải làm kiểu kín. Đối với kho cấp III được phép làm kiểu hở.

5.9.25 Hệ thống thoát nước bị ô nhiễm dầu mỏ và sản phẩm dầu mỏ phải bố trí các hố bịt có lớp nước ngăn lửa cao ít nhất là 0,25 m và đặt tại các vị trí sau:

- vị trí nối với nhánh đường ống thoát nước khu bể chứa dầu mỏ và sản phẩm dầu mỏ;
- vị trí nối với nhánh đường ống thoát nước từ bãi xuất nhập;
- vị trí nối với nhánh đường ống thoát nước từ bãi van, nhà bơm, nhà hoá nghiệm, nhà đóng dầu ô tô, nhà đóng dầu phuy...;
- vị trí trước và sau bể lắng gạn khu vực xử lý nước thải với khoảng cách không nhỏ hơn 10 m;
- vị trí nối với nhánh thoát nước của công trình xuất nhập bằng đường sắt;
- dọc theo đường ống thoát nước chính bố trí các hố bịt với khoảng cách giữa hai hố bịt không được lớn hơn 400 m.

5.9.26 Ống thoát nước từ khu bể chứa ra ngoài phải bố trí van:

- khi lắp van lưới gà (clape) thì phải bố trí tại hố thu nước ở bên trong đê và bộ phận điều khiển van bố trí phía ngoài đê hoặc trên mặt đê ngăn cháy;
- khi lắp van chặn thì phải bố trí phía ngoài đê ngăn cháy.

5.9.27 Dọc theo công trình xuất nhập bằng đường sắt phải có rãnh thoát nước, cứ 50 m chiều dài dọc theo công trình xuất nhập phải có nhánh nối với hệ thống thoát nước chung và bố trí hố bịt theo điều 5.9.25.

5.9.28 Nền nhà kho bảo quản dầu mỏ và sản phẩm dầu mỏ chứa trong phuy, nhà đóng dầu phuy và các đồ chứa nhỏ khác phải có độ dốc thoát nước đến rãnh thoát nước trong nhà và dẫn đến hệ thống thoát nước chung của kho.

5.9.29 Được phép bố trí bể lắng gạn, thiết bị xử lý nước thải cục bộ trong từng khu vực. Bể lắng gạn có thể làm bằng kiểu kín hoặc kiểu hở.

5.9.30 Nước thải của kho dầu mỏ và sản phẩm dầu mỏ trước lúc thải ra ngoài phải được xử lý đạt các chỉ số nồng độ chất độc hại theo quy định hiện hành.

5.10 Cấp nhiệt và thông gió

5.10.1 Thiết kế hệ thống cấp nhiệt và thông gió cho các hạng mục của kho dầu mỏ và sản phẩm dầu mỏ phải tuân theo các quy định trong các tiêu chuẩn hiện hành về thiết kế hệ thống cấp nhiệt, hệ thống thông gió và tuân theo các quy định của tiêu chuẩn này.

5.10.2 Không được lắp đặt đường ống cấp nhiệt ngầm dưới mặt nền nhà kho có nguy hiểm nổ và nguy hiểm cháy. Trong trường hợp đặc biệt cho phép đặt đường ống cấp nhiệt cạnh cửa đi, cửa nhà kho nhưng phải đặt trong hào, phải chèn kín bằng cát và phủ kín bằng vật liệu không cháy. Các thiết bị trao đổi nhiệt phải bảo đảm an toàn cháy nổ.

5.10.3 Trong kho dầu mỏ và sản phẩm dầu mỏ cho phép dùng các phương pháp truyền nhiệt làm nóng các sản phẩm: hơi nước bão hoà, dầu tải nhiệt và thiết bị điện.

5.10.4 Thiết kế hệ thống thông gió cho các ngôi nhà và công trình trong kho dầu mỏ và sản phẩm dầu mỏ phải căn cứ vào tính chất của loại sản phẩm bảo quản, xuất nhập trong ngôi nhà và công trình đó để xác định bội số trao đổi không khí và được quy định tại bảng 13.

5.10.5 Các ống hút và đẩy khí đặt cách cửa ra vào nhà tối thiểu là 2 m, cách ống khói và ống dẫn nhiệt tối thiểu là 4 m, cách mặt đất tối thiểu là 3 m; điểm cuối của ống đẩy ngoài nhà cách miệng ống hút tối thiểu là 3 m.

Ống hút và ống đẩy phải làm bằng vật liệu khó cháy.

Thiết bị hút đẩy không khí phải làm giảm thiểu phát sinh tia lửa điện.

**Bảng 13 - Bội số trao đổi không khí trong nhà và công trình
bảo quản xuất dầu mỏ và sản phẩm dầu mỏ**

Loại dầu mỏ và sản phẩm dầu mỏ bảo quản, xuất nhập	Bội số trao đổi không khí trong 1 giờ	
	Không có lưu huỳnh	Có lưu huỳnh
1. Sản phẩm có độ lưu huỳnh cao (hàm lượng lưu huỳnh lớn hơn 2 %)	-	10,0
2. Sản phẩm đã khử lưu huỳnh	6,5	8,0
3. Các loại xăng	6,0	8,0
4. Dầu hỏa, diezen, mazut	5,0	7,0
5. Dầu nhờn, mỡ máy (không có chất hòa tan)	3,5	5,5

Chú thích:

1) Trong các nhà kho bảo quản dầu mỏ và sản phẩm dầu mỏ chứa trong phuy và các đồ chứa nhỏ khác, không phụ thuộc vào loại sản phẩm, bội số trao đổi không khí lấy không nhỏ hơn một lần trong một giờ.

2) Bội số trao đổi không khí trong bảng quy định cho nhà và công trình có độ cao 6 m, đối với các gian nhà thấp hơn cứ giảm 1 m chiều cao thì bội số trao đổi không khí tăng 16 %.

5.11 Thiết bị điện, thông tin, tự động

5.11.1 Lắp đặt các thiết bị điện động lực, điện chiếu sáng thiết bị thông tin liên lạc, thiết bị điều khiển tự động phải phù hợp với quy định trong TCVN 5334.- 91 về an toàn trong thiết kế và lắp đặt thiết bị điện cho kho dầu mỏ và sản phẩm dầu mỏ.

5.11.2 Tại các kho dầu mỏ và sản phẩm dầu mỏ cần thiết kế chiếu sáng bên trong và bên ngoài phù hợp với các tiêu chuẩn chiếu sáng tự nhiên và nhân tạo.

Kho dầu mỏ và sản phẩm dầu mỏ phải có hệ thống đèn chiếu sáng bảo vệ. Khu bể chứa phải có chiếu sáng đèn pha đặt trên cột bố trí ngoài để bao ngăn cháy.

Trong kho cấp III cho phép kết hợp đèn chiếu sáng bảo vệ với đèn chiếu sáng đường đi.

5.11.3 Trong kho xăng dầu phải có hệ thống thông tin liên lạc giữa các khâu trong dây chuyền công nghệ và liên lạc với cơ quan chữa cháy gần nhất.

5.11.4 Trong kho dầu mỏ và sản phẩm dầu mỏ phải trang bị hệ thống báo động khi có cháy.

5.11.5 Hệ thống chống sét đánh thẳng, chống sét cảm ứng và tĩnh điện do ma sát của các hạng mục trong kho dầu mỏ và sản phẩm dầu mỏ được thiết kế theo các quy định hiện hành.

5.11.6 Khi thiết kế công trình xuất nhập đường bộ, bến cảng xuất nhập đường thủy cần lắp đặt hệ thống tiếp địa bảo vệ cho phương tiện và hệ thống chống sét, chống tĩnh điện cho thiết bị xuất nhập.

5.11.7 Đối với kho dầu mỏ và sản phẩm dầu mỏ có đường ống nối kết với đường ống dẫn chính hoặc nối kết với đường ống đến các công trình xuất nhập ngoài kho có lắp đặt trạm katốt phải bố trí thiết bị cách điện tại vị trí nối kết.

6 Kho dầu mỏ và sản phẩm dầu mỏ nhóm II

6.1 Tổng dung tích kho dầu mỏ và sản phẩm dầu mỏ nhóm II bao gồm toàn bộ các loại dầu mỏ và sản phẩm dầu mỏ dễ cháy và cháy tồn chứa trong bể, phuy và các đồ chứa nhỏ khác được quy định tại bảng 14.

Bảng 14 - Tổng dung tích dầu mỏ và sản phẩm dầu mỏ kho nhóm II

Loại dầu mỏ và sản phẩm dầu mỏ	Dung tích tối đa của kho, m ³	
	Nổi	Ngầm
Loại 1	2 000	4 000
Loại 2, Loại 3	10 000	20 000
Chú thích: 1) Khi tính toán dung tích kho đồng thời ngầm và nổi chứa cả sản phẩm loại 1, loại 2 và loại 3 được phép tính quy đổi như sau: 1 m ³ dầu mỏ và sản phẩm dầu mỏ loại 1 tương đương 5m ³ dầu mỏ và sản phẩm dầu mỏ loại 2 loại 3 và 1 m ³ sản phẩm dầu mỏ chứa nổi bằng 2 m ³ chứa ngầm. 2) Kho thuộc nhóm II có dung tích lớn hơn giá trị trong bảng phải thiết kế theo kho nhóm I.		

6.2 Trong các ngôi nhà và công trình sản xuất có bậc chịu lửa I và II được phép bố trí khu vực chứa sản phẩm dầu mỏ với khối lượng không vượt quá quy định trong bảng 15.

6.3 Các gian buồng có liên quan đến việc bảo quản và cấp phát dầu mỏ và sản phẩm dầu mỏ được phép bố trí trong một nhà có các gian sau:

- gian kho bảo quản dầu mỏ và sản phẩm dầu mỏ trong phuy hoặc trong đồ chứa nhỏ khác;
- gian đặt thiết bị tái sinh dầu nhờn, pha chế dầu nhờn;
- trạm bơm sản phẩm dầu mỏ;
- gian đặt thiết bị rửa phuy, đun nóng nhũ tương;
- gian chứa vỏ phuy.

Gian đặt máy bơm và bảo quản dầu mỡ chứa trong phuy cần phải ngăn cách với các gian còn lại bằng tường ngăn cháy có giới hạn chịu lửa là 0,75 giờ, các cửa đi phải thông trực tiếp ra phía ngoài, vật liệu cửa có giới hạn chịu lửa ít nhất là 0,6 giờ.

Bảng 15 - Quy định khối lượng dầu mỡ và sản phẩm dầu mỡ chứa trong nhà sản xuất

Phương tiện tồn chứa	Lượng dầu mỡ và sản phẩm dầu mỡ, m ³	
	Loại 1	Loại 2 và Loại 3
Chứa trong phuy và đặt trong buồng cách ly với các buồng khác bằng tường, ngăn cháy có giới hạn bền cháy lớn hơn 0,75 giờ, có lối thoát trực tiếp ra ngoài	10	50
Chứa trong phuy và đặt trong nhà và công trình có hạng sản xuất D và E	1	5
Chứa trong bể nổi đặt trong buồng cách ly với các buồng khác bằng tường ngăn cháy có giới hạn bền cháy lớn hơn 0,75 giờ, có lối thoát trực tiếp ra phía ngoài	30	150
Chứa trong bể ngầm đặt trong nhà	Không cho phép	200
Chứa trong bể đặt trên giá đỡ bằng vật liệu không cháy trong nhà và công trình có hạng sản xuất D và E	1	5
<p>Chú thích:</p> <ol style="list-style-type: none"> 1) Bể chứa nhiên liệu của trạm chạy thử động cơ phải đặt ngoài trạm về phía tường hở với khoảng cách tối thiểu 10 m về phía tường đặc không quy định. 2) Các bể đặt nổi đối với dung tích lớn hơn 1 m³ khi chứa dầu mỡ và sản phẩm dầu mỡ loại 1 và 5 m³ khi chứa dầu mỡ và sản phẩm dầu mỡ loại 2, loại 3 bố trí trong các nhà sản xuất phải có ống dẫn nối với bể sự cố đặt ngầm dưới đất ngoài nhà với khoảng cách không nhỏ hơn 1 m về phía tường kín và không nhỏ hơn 5 m về phía tường hở. Dung tích bể sự cố không nhỏ hơn 30 % tổng dung tích của các bể và không nhỏ hơn dung tích của bể lớn nhất. Đường ống thoát sự cố phải có đường kính không nhỏ hơn 100 mm. Khi thoát sự cố, xét thấy không có khả năng thoát hết bằng tự chảy cần xem xét đặt bơm vét bố trí ở phòng khác hoặc ngoài nhà. Đường ống thoát sự cố phải bố trí thiết bị ngăn ngừa dẫn cháy. 3) Trong tầng ngầm của nhà có độ bền cháy bậc I và II của các phân xưởng cán, tôi và các xưởng khác cho phép bố trí các bể chứa sản phẩm dầu mỡ dung tích không lớn hơn 400 m³ và không cần bố trí ống và bể sự cố. 4) Không cho phép xả hơi dầu mỡ và sản phẩm dầu mỡ dễ cháy và cháy được vào gian buồng đặt các bể này. 		

6.4 Khoảng cách từ bể nổi chứa dầu mỡ và sản phẩm dầu mỡ đến các ngôi nhà và công trình khác trong kho phải theo quy định trong bảng 16.

**Bảng 16 - Khoảng cách từ bể nổi chứa dầu mỡ và sản phẩm dầu mỡ
đến các hạng mục trong kho**

Các ngôi nhà và công trình cần xác định khoảng cách	Khoảng cách nhỏ nhất phụ thuộc loại sản phẩm tồn chứa, m	
	Loại 1	Loại 2, loại 3
1. Trạm bơm, nhà đóng sản phẩm dầu mỡ vào phuy và đồ chứa nhỏ khác	10	8
2. Nhà kho và bãi bảo quản sản phẩm dầu mỡ chứa trong phuy, nối xuất nhập sản phẩm dầu mỡ bằng đường sắt, ô tô, nhà cân và các hạng mục khác của kho	15	10
3. Đường dây trần tải điện trên không	Bằng 1,5 chiều cao cột điện	
<p>Chú thích:</p> <p>1) Đối với bể ngầm, khoảng cách ở điểm 1 và điểm 2 trong bảng được giảm 50 %.</p> <p>2) Khoảng cách từ bể ngầm chứa sản phẩm dầu mỡ có nhiệt độ chớp cháy lớn hơn 120 °C đến trạm bơm sản phẩm dầu mỡ không quy định.</p>		

6.5 Khoảng cách từ trạm bơm dầu mỡ và sản phẩm dầu mỡ và nhà kho bảo quản dầu mỡ và sản phẩm dầu mỡ chứa trong phuy đến tim đường sắt có bố trí công trình xuất nhập dầu mỡ và sản phẩm dầu mỡ loại 1 không được nhỏ hơn 10m và loại 2, loại 3 không được nhỏ hơn 8 m.

6.6 Khoảng cách từ bể nổi, nhà kho bảo quản, dầu mỡ và sản phẩm dầu mỡ chứa trong phuy, trạm bơm sản phẩm, nơi đóng rót ô tô xi téc, vagông xitéc, đóng rót vào phuy tới đường sắt và đường ô tô không được nhỏ hơn quy định trong bảng 17.

**Bảng 17 - Khoảng cách từ bể nổi, nhà kho bảo quản dầu mỡ và sản phẩm dầu mỡ
chứa trong phuy, trạm bơm sản phẩm dầu mỡ tới đường sắt và đường ô tô**

Loại đường sắt, đường ô tô	Khoảng cách nhỏ nhất phụ thuộc vào loại dầu mỡ và sản phẩm dầu mỡ tồn chứa, m	
	Loại 1	Loại 2, loại 3
1. Tim đường sắt công cộng	40	30
2. Tim đường sắt nội bộ của cơ sở sản xuất	20	10
3. Mép đường ô tô công cộng	15	10
4. Mép đường ô tô của cơ sở sản xuất	10	5
<p>Chú thích:</p> <p>1) Đối với bể ngầm khoảng cách cho trong bảng cho phép giảm 20 %.</p> <p>2) Nếu bể, trạm bơm, nhà kho bảo quản dầu mỡ và sản phẩm dầu mỡ có nhiệt độ chớp cháy lớn hơn 120 °C thì khoảng cách ở điểm 2 trong bảng không quy định.</p>		

6.7 Khoảng cách từ bể nổi, kho bảo quản dầu mỡ và sản phẩm dầu mỡ trong phuy, đến các hạng mục công trình ngoài kho quy định theo bảng 18.

Bảng 18 - Khoảng cách từ bể nổi, nhà kho bảo quản sản phẩm trong phuy đến các hạng mục công trình ngoài kho

Bể nổi, nhà kho bảo quản dầu mỡ và sản phẩm dầu mỡ	Khoảng cách đến các hạng mục ngoài kho, m		
	Bậc chịu lửa		
	I và II	III	IV và V
1. Dầu mỡ và sản phẩm dầu mỡ loại 1			
– từ 1 000 m ³ đến 2 000 m ³	30	30	36
– từ 600 m ³ đến dưới 1 000 m ³	24	24	30
– dưới 600 m ³	18	18	24
2. Dầu mỡ và sản phẩm dầu mỡ loại 2 và loại 3			
– từ 5 000 m ³ đến 10 000 m ³	30	30	36
– từ 3 000 m ³ đến dưới 5 000 m ³	24	24	30
– dưới 3 000 m ³	18	18	24
– dưới 1 000 m ³	12	15	18
Chú thích: 1) Đối với bể ngầm hoặc nhà kho ngầm khoảng cách trong bảng được giảm 20 %. 2) Các hạng mục ngoài kho là nhà ở, nhà công cộng và công trình có hạng sản xuất A và B thì khoảng cách trong bảng tăng lên 20 %.			

6.8 Khi thiết kế kho nhóm 2 ngoài những quy định đã nêu ở điều 6 cần áp dụng các quy định tương ứng về thiết kế kho cấp III, nhóm I của tiêu chuẩn này.

Phụ lục A

(qui định)

**Phương pháp tính chất tạo bọt, nước chứa cháy
bể chứa đặt nổi trong các kho dầu mỏ và sản phẩm dầu mỏ****A.1 Tính lưu lượng dung dịch chất tạo bọt cần thiết để chữa bể cháy**

Lưu lượng dung dịch chất tạo bọt cần thiết để chữa bể cháy, Q_{ct} , tính bằng l/s, được xác định theo công thức:

$$Q_{ct} = S_c \cdot J_{ct} \quad \dots(1)$$

trong đó:

S_c là diện tích bề mặt bể cháy, tính bằng m^2 ;

J_{ct} là cường độ phun dung dịch chất tạo bọt, tính bằng $l/s.m^2$.

• Khi sử dụng lăng tạo bọt gắn cố định trên bể thì J_{ct} được lấy như sau:

- trường hợp dùng chất tạo bọt có bội số nở trung bình J_{ct} lấy theo điều 5.9.10.1 (hoặc 5.9.11).
- trường hợp dùng chất tạo bọt có bội số nở thấp J_{ct} lấy theo điều 5.9.10.2 (hoặc 5.9.11).

A.2 Tính số lượng lăng tạo bọt cần thiết để chữa bể cháy: (Khi diện tích bề mặt cháy bằng diện tích tiết diện ngang bể).

Số lượng lăng tạo bọt, N_{LTB} (N_{LTB} - lấy số nguyên lớn hơn), tính bằng chiếc, được xác định theo công thức:

$$N_{LTB} = \frac{Q_{ct}}{q_L} \quad \dots(2)$$

trong đó:

Q_{ct} là lưu lượng dung dịch chất tạo bọt cần thiết để chữa bể cháy, tính bằng l/s;

q_L là lưu lượng phun dung dịch chất tạo bọt của lăng, tính bằng l/s.

Chú thích – Trường hợp chữa cháy vùng đệm kín bể mái nổi hoặc bể mái nổi bên trong, lựa chọn q_L cần phải tính đến khoảng cách bố trí lăng phun để bọt không bị tràn qua gờ chắn bọt.

A.3 Tính lượng dung dịch chất tạo bọt dự trữ cần thiết để chữa bể cháy

Lượng dung dịch chất tạo bọt dự trữ cần thiết, W_{dd} , tính bằng lít, được xác định theo công thức:

$$W_{dd} = K \cdot N_{LTB} \cdot q_L \cdot t + W_d + W_{BT} \quad \dots(3)$$

trong đó:

N_{LTB} là số lượng lăng tạo bọt, tính bằng chiếc;

q_L là lưu lượng phun dung dịch chất tạo bọt của lăng, tính bằng l/s;

t là thời gian phun dung dịch, tính bằng giây - Lấy theo điều 5.9.10 (hoặc 5.9.11);

W_{BT} là lượng dung dịch chất tạo bọt chữa cháy trong khu vực đề bao ngăn cháy xác định theo điều 5.9.14, tính bằng lít;

K là hệ số dự trữ (lấy theo điều 5.9.15);

W_d là lượng dung dịch chất tạo bọt ứ đọng trong đường ống, tính bằng lít.

Trong trường hợp sử dụng hệ thống chữa cháy cố định, W_d được tính như sau:

$$W_d = (0,785 \sum_{i=1}^n d_i^2 \cdot l_i) \cdot 1000$$

trong đó:

d_i là đường kính của từng loại ống dẫn, tính bằng mét;

l_i là độ dài của từng loại ống dẫn, tính bằng mét.

Nếu lượng dung dịch chất tạo bọt ứ đọng trong đường ống tính được nhỏ hơn hoặc bằng 5 % lượng dung dịch chất tạo bọt cần thiết để chữa cháy thì không cộng thêm vào. Nếu lượng dung dịch chất tạo bọt ứ đọng trong đường ống tính được lớn hơn hoặc bằng 5 % lượng dung dịch chất tạo cần thiết để chữa cháy thì phải cộng thêm vào.

A.4 Tính lượng chất tạo bọt cần thiết dự trữ trong kho để chữa cháy

Lượng chất tạo bọt cần thiết dự trữ trong kho để chữa cháy, W_{CTB} , tính bằng lít, được xác định theo công thức:

$$W_{CTB} = W_{dd} \cdot \frac{C_B}{100} \quad \dots(4)$$

trong đó:

W_{dd} là lượng dung dịch chất tạo bọt dự trữ cần thiết, tính bằng lít;

C_B là nồng độ chất tạo bọt trong dung dịch để chữa cháy, tính bằng phần trăm.

A.5 Tính lượng nước cần thiết để pha chất tạo bọt thành dung dịch

Lượng nước cần thiết để pha chất tạo bọt thành dung dịch, W_N , tính bằng lít, được xác định theo công thức:

$$W_N = W_{dd} \cdot \frac{C_N}{100} \quad \dots(5)$$

trong đó:

W_{dd} là lượng dung dịch chất tạo bọt dự trữ cần thiết, tính bằng lít;

C_N là nồng độ nước trong dung dịch chất tạo bọt, tính bằng phần trăm.

A.6 Tính lưu lượng nước cần thiết để tưới mát bề bị cháy và tưới mát các bề lân cận

Lưu lượng nước cần thiết để tưới mát bề bị cháy và tưới mát các bề lân cận, Q_{TM} , tính bằng l/s, được xác định theo công thức:

$$Q_{TM} = P_c \cdot J_1 + 0,5 J_2 \sum_{i=1}^n P_i \quad \dots(6)$$

trong đó:

P_c là chu vi bề bị cháy, tính bằng mét;

P_i là chu vi bề lân cận bề bị cháy trong phạm vi khoảng cách nhỏ hơn hoặc bằng 2 lần đường kính bề bị cháy, tính bằng mét;

J_1 là cường độ phun nước tưới mát bề bị cháy, tính bằng l/s/m;

J_2 là cường độ phun nước tưới mát bề lân cận, tính bằng l/s/m.

J_1, J_2 lấy theo điều 5.9.16.

Phụ lục B

(qui định)

Bảng B.1 - Tiêu chuẩn trang bị phương tiện chữa cháy ban đầu tại các hạng mục công trình

Tên hạng mục công trình	Xe đẩy bột** ≥ 25 kg	Bình khí CO ₂		Bình bột*** 6-10 kg	Thùng cát		Xẻng, cái	Chân, m**** cái			Phuy nước 200 l, cái	Xô mức nước, cái	Ghi chú
		1,5-2kg	5-6kg		0,5 m ³	1 m ³		1 x 1	1 x 1,5	1 x 2			
1. Dàn xuất nhập ôtô xi-téc	1	-	-	1	-	-	-	-	-	1	1	2	Mỗi họng xuất một bình 6-10kg
2. Xuất nhập đường sắt	1	-	-	-	-	-	-	-	-	-	-	-	Mỗi phía một xe đẩy
- Một phía	-	-	-	1	-	-	-	-	-	1	1	2	Mỗi họng xuất một bình
- Hai phía	-	-	-	1	-	-	-	-	-	2	2	4	
3. Trạm bơm xăng dầu (≤ 50 m ² sàn)	-	-	2	2	-	-	-	-	-	-	-	-	Có thể thay bình CO ₂ bằng bình bột
4. Kho chứa sản phẩm đóng thùng (≤ 200 m ² sàn)*	1	-	-	2	-	-	-	-	-	-	-	-	
5. Nơi đóng dấu phuy (≤ 50 m ² sàn)*	-	-	-	2	-	-	-	-	-	1	1	2	
6. Cột bơm trong kho	-	-	-	2	-	-	-	-	1	-	-	-	
7. Cùm van (≤ 50 m ²)*	-	2	-	2	-	-	-	1	-	-	1	2	Bình CO ₂ sử dụng cho cùm van điện, bình bột cho cùm van thường
8. Cầu tàu và công trình xuất nhập bằng đường thủy (≤ 50 m dài)*	1	-	2	4	-	-	-	-	-	1	1	2	
9. Trạm động cơ điện máy bơm	-	-	1	-	-	-	-	-	-	-	-	-	Cho từng động cơ trạm bơm chính
10. Bãi dầu phuy (≤ 100 m ² sàn)*	-	-	-	2	-	1	2	-	2	-	-	-	
11. Phòng thí nghiệm (≤ 50 m ² sàn)*	-	-	1	2	-	-	-	-	-	2	2	4	
12. Xưởng hàn điện, hàn hơi (≤ 50 m ² sàn)*	-	-	1	1	-	-	-	1	-	-	1	2	
13. Buồng máy nén khí	-	1	-	1	-	-	-	-	-	-	-	-	Từng phòng
14. Trạm pha chế, tái sinh dầu (≤ 100 m ² sàn)*	1	-	1	2	-	1	2	-	-	2	2	4	
15. Xưởng cơ khí (≤ 200 m ² sàn)*	-	1	2	3	-	-	-	-	-	-	-	-	
16. Buồng, phòng sinh hoạt (≤ 200 m ² sàn)*	-	-	1	1	-	-	-	-	-	-	-	-	1 tầng 2 bình
17. Trung tâm máy tính	-	-	2	-	-	-	-	-	-	-	-	-	
18. Kho vật tư (≤ 50 m ² sàn)*	-	-	1	2	-	-	-	-	-	-	-	-	
19. Khu nổi hơi (≤ 100 m ² sàn)*	-	-	1	2	-	-	-	-	-	-	-	-	
20. Trạm bơm nước	-	-	1	-	-	-	-	-	-	-	-	-	
21. Trạm biến thế điện	-	-	2	1	-	-	-	-	-	-	-	-	
22. Gara ôtô (≤ 100 m ² sàn)*	-	-	1	2	-	-	-	-	-	2	2	4	
23. Trạm phát điện	-	1	-	1	-	-	-	-	-	-	-	-	
24. Các ngôi nhà	-	-	-	-	-	-	-	-	-	-	-	-	
- Hạng A và B (≤ 200 m ² sàn)*	-	-	2	3	-	-	-	-	1	-	1	2	
- Hạng C và D (≤ 300 m ² sàn)*	-	-	-	2	-	-	-	-	-	-	-	-	
- Hạng E (≤ 400 m ² sàn)*	-	-	-	2	-	-	-	-	-	-	-	-	

* Giá trị trong ngoặc đơn là đơn vị tính.

** Có thể thay thế xe đẩy bột bằng xe đẩy bột 100 hoặc các xe đẩy bột có tính năng tương đương.

*** Bình bột 6-10kg có thể được thay bằng bình bột AB 10 lít.

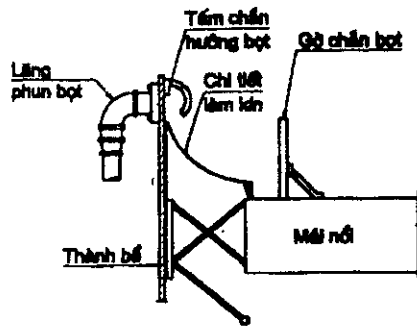
**** Khi trang bị bằng chân tấm chất chống cháy hoặc chân amiăng thì không phải trang bị phuy nước và xô.

Phụ lục C

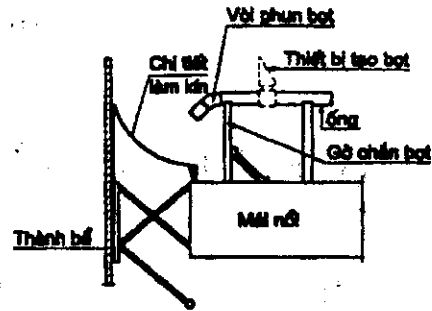
(qui định)

Đưa bột chữa cháy vào bể mái nổi và bể mái nổi bên trong

Sơ đồ các phương pháp đưa bột chữa cháy vào bể mái nổi và bể mái nổi bên trong được qui định trong hình C.1.

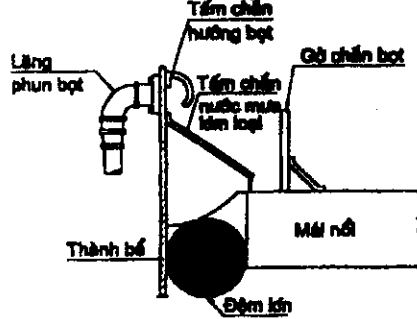


lắp ống phun bột trên thành bể

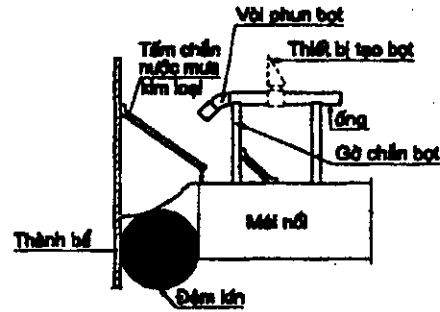


lắp thiết bị phun bột trên phao

Phun bột phía trên bộ phận làm kín cơ khí (một bộ phận làm kín)

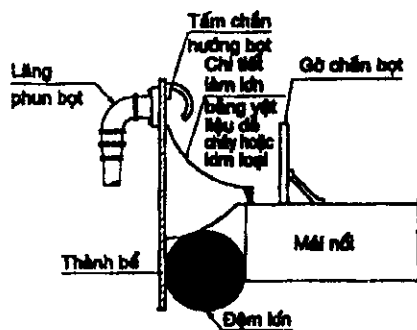


lắp ống phun bột trên thành bể

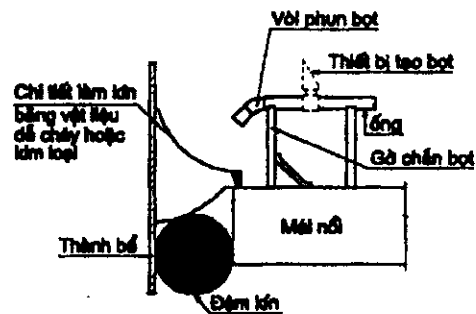


lắp thiết bị phun bột trên phao

phun bột phía trên tấm chắn kim loại (một bộ phận làm kín)

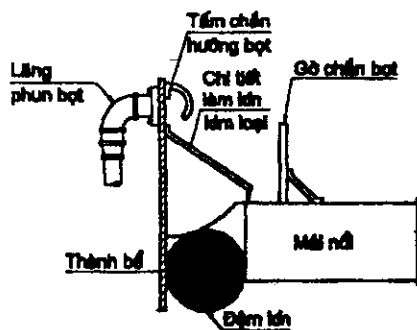


lắp ống phun bột trên thành bể

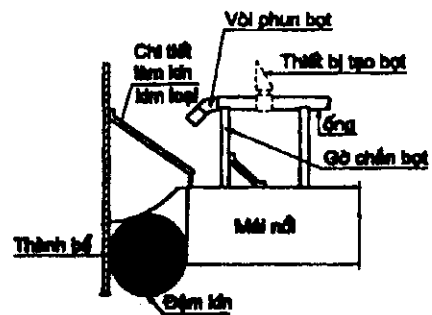


lắp thiết bị phun bột trên phao

phun bột phía trên bộ phận làm kín bằng vật liệu dễ cháy hoặc kim loại (hai bộ phận làm kín)



lắp ống phun bột trên thành bể



lắp thiết bị phun bột trên phao

phun bột phía trên bộ phận làm kín bằng kim loại (hai bộ phận làm kín)

Chú thích – Chỉ sử dụng một trong hai phương pháp hoặc lắp ống phun bột trên thành bể hoặc lắp thiết bị phun bột trên mái nổi.

Hình C.1 - Sơ đồ các phương pháp đưa bột chứa cháy vào bể mái nổi và bể mái nổi bên trong

Phụ lục D (qui định)

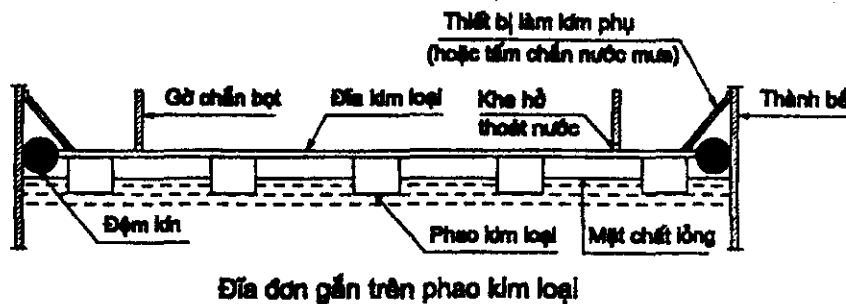
Mái nổi đĩa đơn, đĩa kép và gờ chắn bọt

D.1 Mái nổi đĩa đơn và đĩa kép bằng kim loại

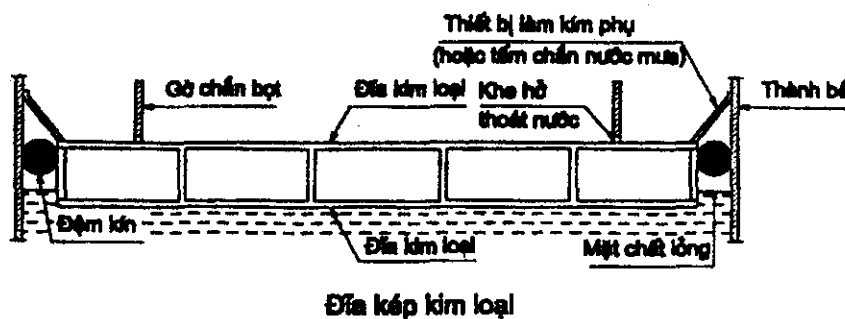
D.1.1 Mái nổi đĩa đơn gắn trên phao kim loại có mặt trên của chất lỏng không tiếp xúc với đĩa; mái nổi đĩa kép bằng kim loại mặt trên của chất lỏng tiếp xúc với đĩa dưới của mái nổi.

D.1.2 Mái nổi đĩa đơn, mái nổi dạng đĩa kép và các mái nổi khác áp dụng cho bể mái nổi cần phải tính toán thoát nước mưa trên mái phù hợp với khu vực xây dựng công trình.

D.1.3 Thiết kế chi tiết mái nổi dạng đĩa đơn, dạng đĩa kép bằng kim loại và các dạng mái nổi khác áp dụng cho bể mái nổi và bể mái nổi bên trong cần tham khảo các tài liệu và thông tin mới nhất.



Hình D.1 - Sơ đồ đĩa đơn gắn trên phao kim loại



Hình D.2 - Sơ đồ đĩa kép gắn trên phao kim loại

D.2 Gờ chắn bọt

D.2.1 Gờ chắn bọt phải được chế tạo bằng kim loại phải được gắn chặt vào mái nổi và giữ được bọt ở khu vực đệm kín để bọt chảy tới điểm vỡ của đệm. Gờ phải cao ít nhất là 305 mm khi chữa cháy bằng bọt có bội số nở thấp và hơn ít nhất 610 mm khi chữa cháy bằng bọt có bội số nở trung bình. Gờ chắn bọt phải cao hơn đệm kín phụ ít nhất là 60 mm.

D.2.2 Từ mép mái nổi đến gờ chắn bọt ít nhất là 0,3 m nhưng không được quá 0,6 m khi chữa cháy bằng bọt có bội số nở thấp và không được quá 1 m khi chữa cháy bằng bọt có bội số nở trung bình.

D.2.3 Để thoát nước mưa, chân gờ chắn bọt phải có khe hở. Diện tích khe thoát nước mưa lấy bằng 250 mm² cho 1 m² diện tích gờ chắn bọt.