

**TCVN**

**TIÊU CHUẨN QUỐC GIA**

**TCVN 5853 : 1995**

**MỠ NHỜN**  
**PHƯƠNG PHÁP XÁC ĐỊNH ĐỘ LÚN KIM**

*Lubricating grease - Test method for cone penetration*

**HÀ NỘI - 2008**

## Lời nói đầu

TCVN 5853 : 1995 được xây dựng trên cơ sở tiêu chuẩn ISO 2137 : 1985, ASTM D217 : 1988, IP 50/88.

TCVN 5853 : 1995 do Tổng công ty xăng dầu biên soạn, Tổng cục Tiêu chuẩn Đo lường Chất lượng đề nghị, Bộ khoa học Công nghệ và Môi trường (nay là Bộ Khoa học và Công nghệ) ban hành.

Tiêu chuẩn này được chuyển đổi năm 2008 từ Tiêu chuẩn Việt Nam cùng số hiệu thành Tiêu chuẩn Quốc gia theo quy định tại khoản 1 Điều 69 của Luật Tiêu chuẩn và Quy chuẩn kỹ thuật và điểm a khoản 1 Điều 6 Nghị định số 127/2007/NĐ-CP ngày 1/8/2007 của Chính phủ quy định chi tiết thi hành một số điều của Luật Tiêu chuẩn và Quy chuẩn kỹ thuật.

## Mỡ nhờn - Phương pháp xác định độ lún kim

*Lubricating grease - Test method for cone penetration*

### 1 Phạm vi áp dụng

Tiêu chuẩn này quy định phương pháp xác định độ lún kim của mỡ nhờn. Độ lún kim là độ sâu đo bằng 1/10 mm mà một chóp nón tiêu chuẩn lún ngập vào mỡ thử nghiệm dưới các điều kiện đã được quy định về khối lượng, thời gian và nhiệt độ. Độ lún kim đặc trưng cho độ đặc của mỡ nhờn.

Phương pháp này gồm 4 phép xác định: độ lún kim không giã, độ lún kim giã, độ lún kim giã kéo dài và độ lún kim khối. Viện mỡ nhờn quốc tế (NLGI) đã phân loại mỡ nhờn theo độ đặc của chúng dựa vào giá trị độ lún kim giã như sau :

| Độ đặc NLGI | Độ lún kim giã ở 25 °C, 1/10 mm |
|-------------|---------------------------------|
| 000         | 445 - 475                       |
| 00          | 400 - 430                       |
| 0           | 355 - 385                       |
| 1           | 310 - 340                       |
| 2           | 265 - 295                       |
| 3           | 220 - 250                       |
| 4           | 175 - 205                       |
| 5           | 130 - 160                       |
| 6           | 85 - 115                        |

### 2 Tiêu chuẩn trích dẫn

TCVN 2175 : 1978. Sản phẩm dầu mỡ. Phương pháp lấy mẫu thử.

### 3 Nội dung của phương pháp

Độ lún kim được xác định ở 25 °C bằng cách thả chóp nón được lắp ráp trong máy đo độ lún kim, và cho nó rơi tự do ngập vào mỡ 5 giây.

## TCVN 5853 : 1995

Độ lún kim không giã là độ lún kim ở 25 °C của mẫu mỡ nhờn chỉ bị xáo trộn rất ít khi chuyển sang cốc của cối giã mỡ hoặc vật chứa cứng có kích thước tương đương.

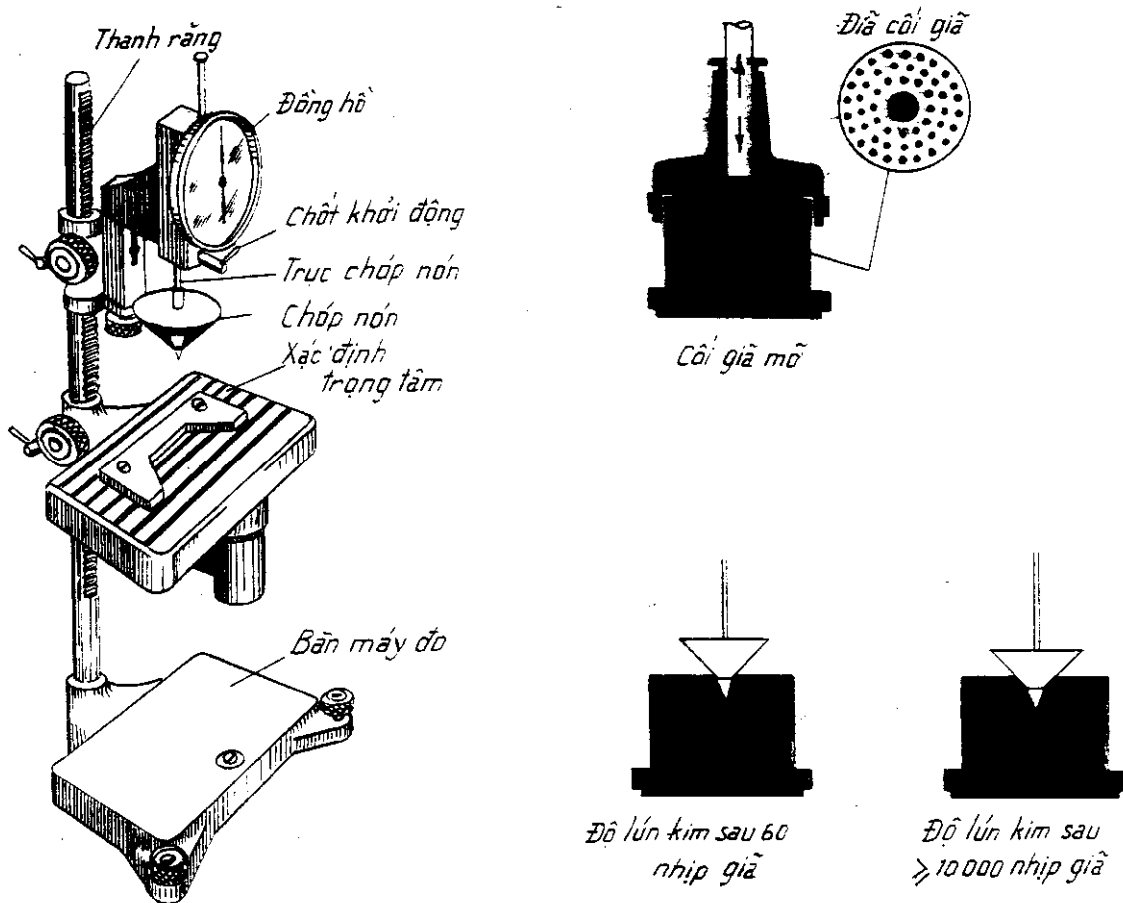
Độ lún kim giã là độ lún kim của mẫu mỡ nhờn được giữ ở 25 °C sau khi bị giã 60 nhíp chày ở cối giã mỡ ở nhiệt độ từ 15 °C đến 30 °C rồi được giữ ở 25 °C sau đó giã thêm 60 nhíp chày nữa và đo độ lún kim ngay.

Độ lún kim giã kéo dài là độ lún kim của mẫu mỡ sau khi bị giã hơn 60 nhíp chày trong cối giã mỡ ở nhiệt độ từ 15 °C đến 30 °C rồi được giữ ở 25 °C sau đó giã thêm 60 nhíp chày nữa và đo độ lún kim ngay.

Độ lún kim khối là độ lún kim ở 25 °C của mẫu mỡ đủ rắn để giữ nguyên hình dạng của nó, được xác định trên bề mặt của khối mỡ vừa được cắt ra từ một khối mỡ cho trước.

### 4 Dụng cụ và hoá chất

#### 4.1 Máy đo độ lún kim.



Hình 1 - Thiết bị đo độ lún kim của mỡ nhờn

Chóp nón hoặc bàn máy có thể điều chỉnh được để có vị trí chính xác sao cho đỉnh chóp nón vừa chạm vào bề mặt mỡ trong khi kim chỉ ở điểm "0". Trục máy đo và thanh răng kéo mặt đồng hồ đo phải đủ dài để đo những mẫu mỡ có độ lún kim tới 620. Nếu chỉ đo những mỡ có độ lún kim nhỏ hơn 400 thì máy được thiết kế như thế nào đó để khi thả, chóp nón rơi ít nhất là 400 mm. Máy có những đỉnh ốc ngang và một trụ phẳng để giữ trục chóp nón ở vị trí thẳng đứng.

Chóp nón tiêu chuẩn (xem Phụ lục A 1.1). Chóp nón tùy ý (xem Phụ lục A 1.2) chỉ dùng để đo độ lún kim nhỏ hơn 400.

**4.2** Cối giã mỡ (xem Phụ lục A 1.3)

**4.3** Máy cắt mỡ (xem Phụ lục A 1.4)

**4.4** Bình đựng nước ngâm mẫu có khả năng duy trì nhiệt độ  $25^{\circ}\text{C} \pm 0,5^{\circ}\text{C}$ . Phòng thí nghiệm có nhiệt độ không đổi có thể được sử dụng thay cho bình nước ổn nhiệt.

**4.5** Dao trộn mỡ có lưỡi cứng không bị ăn mòn rộng 32 mm, dài ít nhất 150 mm.

**4.6** Nhiệt kế.

**4.7** Đồng hồ bấm giây.

## **5 Tiến hành thử nghiệm**

**5.1** Phép đo độ lún kim không giã

**5.1.1** Lượng mẫu: cần đủ để làm đầy cốc của cối giã tiêu chuẩn (tối thiểu là 0,4 kg). Nếu độ lún kim lớn hơn 200 cần một lượng tối thiểu phải gấp ba lần lượng làm đầy cốc.

**5.1.2** Chuẩn bị mẫu :

Đặt cốc của cối giã mỡ rỗng và bình chứa một lượng mỡ cần thiết vào trong bình nước được giữ ở nhiệt độ  $25^{\circ}\text{C} \pm 0,5^{\circ}\text{C}$  trong thời gian đủ để đưa nhiệt độ của mẫu và cốc cối giã tới  $25^{\circ}\text{C} \pm 0,5^{\circ}\text{C}$ . Chú ý tuyệt đối không để cho nước tràn vào trong cốc hoặc ngấm vào mỡ. Lấy bình đựng mẫu ra, dùng dao trộn mỡ lấy mỡ từ bình đựng mẫu cho vào đầy cốc cối giã, chú ý rung mạnh cốc và lèn thật chặt mỡ để thu được một cốc đầy và không bị không khí lọt vào. Gạt mỡ thừa bằng cách di chuyển lưỡi dao trộn mỡ đi qua miệng cốc nghiêng về phía chuyển động một góc  $45^{\circ}$ . Tuyệt đối không được chạm vào bề mặt mỡ, tiến hành ngay phép đo.

**5.1.3** Chuẩn bị chóp nón và trục: Rửa trục và chóp nón thật sạch trước mỗi thí nghiệm. Tuyệt đối không được quay chóp nón và tránh làm cong trục.

**5.1.4** Đo độ lún kim : Đặt cốc mỡ trên bàn máy đo độ lún kim. Điều chỉnh khởi động sao cho kim chóp nón tiếp xúc với bề mặt mỡ ở trung tâm của khối mỡ. Để xác định chính xác trọng tâm của cốc ta dùng thiết bị xác định trọng tâm (Hình 1), kéo thanh răng sát vào trục chóp nón. Đưa kim của bảng chia độ về số "0". Bấm chốt khởi động, cho chóp nón rơi tự do ngập vào cốc mỡ trong

## **TCVN 5853 : 1995**

5 ± 1 giây. Vì chóp nón rơi vào cối mỡ nên trục của nó cách xa trục số. Ấn nhẹ nhàng trục số cho tới khi tiếp xúc với trục chóp nón. Trục số bị kéo đi làm kim dịch chuyển. Đọc số chỉ trên bảng chia độ, kim chỉ vào số nào thì đó là độ lún kim.

**5.1.5** Phép đo bổ xung: Tiến hành ba phép đo đối với một mẫu. Nếu mẫu đo có độ lún kim lớn hơn 200, mỗi cốc chỉ dùng cho một phép đo. Nếu mẫu đo có độ lún kim nhỏ hơn 200, ba phép đo được tiến hành trên cùng một cốc, ở ba vị trí cách đều nhau và cách đều thành cốc sao cho chóp nón không bị chạm vào thành cốc và không bị chạm vào vùng đã bị xáo trộn ở những lần đo trước. Giá trị trung bình của ba kết quả đo là độ lún kim không gỉ của dầu mỡ, chính xác tới 0,1 mm.

### **5.2** Phép đo độ lún kim gỉ

**5.2.1** Lượng mẫu: Cần đủ (tối thiểu 0,4 kg) để làm tràn đầy cốc cối gỉ mỡ.

**5.2.2** Gỉ mỡ: Cho mỡ vào thật đầy cốc sao cho mỡ được đắp ụ cao hơn miệng cốc khoảng 13 mm ở tâm, chú ý không để trong mỡ có bọt khí bằng cách dùng dao trộn mỡ lên thật chặt và làm rung mạnh cốc trong thời gian lèn mỡ. Lấp chặt và làm rung mạnh cốc trong thời gian sao cho dầu nhiệt kế nằm ở trọng tâm của mỡ. Ngâm cối vào bình đựng nước được giữ ở nhiệt độ 25 °C ± 0,5 °C cho tới khi nhiệt độ của cối là 25 °C ± 0,5 °C như nhiệt kế đã chỉ. Lấy cối mỡ ra khỏi bình, lau hết những giọt nước bám vào bề mặt của cối. Lấy nhiệt kế ra rồi đóng lỗ thoát hơi. Dùng pittông gỉ mỡ 60 nhíp trong một phút, đưa pittông trở về trạng thái ban đầu. Mở lỗ thoát hơi, tháo nắp pittông và gạt hết mỡ dính vào pittông. Tiến hành theo 5.2.3, 5.2.4, 5.2.5 ngay.

**5.2.3** Chuẩn bị mẫu : làm rung mạnh cốc và dùng dao trộn mỡ lèn chặt cho đầy những lỗ trống để lại bởi pittông và đuổi hết bọt khí. Gạt mỡ thừa ở trên miệng cốc, giữ lại phần bị gạt bỏ (chú ý giữ sạch mặt ngoài của cốc để khi mỡ bị tràn ra ngoài có thể dùng lại cho thí nghiệm sau).

**5.2.4** Đo độ lún kim: Tiến hành đo độ lún kim của mẫu như đã miêu tả trong 5.1.3 và 5.1.4.

**5.2.5** Phép đo bổ xung : Làm tiếp ngay hai phép đo nữa trên cùng một mẫu. Tiến hành như sau : Dùng dao trộn mỡ cho vào cốc phần mỡ đã bị gạt bỏ ở thí nghiệm trước rồi lặp lại quy trình như đã mô tả trong 5.2.3 và 5.2.4 giá trị trung bình của ba phép đo, chính xác tới 0,1 mm là độ lún kim gỉ của mẫu.

### **5.3** Phép đo độ lún kim gỉ kéo dài

**5.3.1** Nhiệt độ: Duy trì nhiệt độ của phòng thí nghiệm trong khoảng 15 °C đến 30 °C. Trước khi bắt đầu phép đo, mỡ phải được để trong phòng đủ thời gian để giữ cho nhiệt độ của nó là 15°C đến 30 °C.

**5.3.2** Gỉ mỡ: Cho mỡ vào đầy cốc và lấp ráp cối như đã mô tả trong 5.2.2. Gỉ mỡ với nhíp như đã quy định.

**5.3.3** Đo độ lún kim: Ngâm cối mỡ đã được giã vào bình nước có nhiệt độ không đổi để giữ mẫu ở nhiệt độ  $25\text{ }^{\circ}\text{C} \pm 0,5\text{ }^{\circ}\text{C}$  trong 1,5 giờ. Lấy cối mỡ ra khỏi bình của ba kết quả đo độ lún kim giã kéo dài của mỡ đối với nhíp giã đã làm.

**5.4** Phép đo độ lún kim khối (đối với độ lún kim < 85).

**5.4.1** Lượng mẫu: Mỡ cần phải cứng để giữ nguyên hình dạng của nó. Lượng mẫu cần phải đủ để cho phép cắt từ nó một khối mỡ hình lập phương mỗi cạnh khoảng 50 mm.

**5.4.2** Chuẩn bị mẫu: Bằng máy cắt mỡ đặc biệt (Phụ lục A 1.4) cắt một mẫu mỡ khối khối mẫu ở nhiệt độ phòng dưới dạng khối mỡ lập phương, mỗi cạnh 50 mm. Cầm mỡ sao cho lưỡi cắt vuông góc hướng về phía nó, cắt ra một lớp dày khoảng 1,5 mm khỏi một trong ba mặt kế nhau tạo một góc khối, góc này có thể bị cắt vát để đánh dấu nhận biết. Chú ý không được sờ mó hoặc va chạm vào những mặt phẳng mới cắt ra để thí nghiệm. Duy trì nhiệt độ của mẫu đã chuẩn bị ở  $25\text{ }^{\circ}\text{C} \pm 0,5\text{ }^{\circ}\text{C}$  bằng cách đặt nó vào trong bình khí có nhiệt độ không đổi  $25\text{ }^{\circ}\text{C}$  trong thời gian một giờ.

**5.4.3** Đo độ lún kim: Đặt khối mỡ mẫu trên bàn máy đo độ lún kim sao cho mặt cắt hướng lên trên và để mẫu nằm vững chắc trong suốt thời gian thực hiện phép đo. Đo độ lún kim như đã mô tả trong 5.1.3 và 5.1.4. Tiến hành ba phép đo trên cùng một bề mặt mới cắt ra của mẫu, tại ba vị trí cách đều nhau, và cách mặt cạnh ít nhất 6 mm sao cho không chạm vào bất kỳ một phần đã bị chạm nào hoặc một lỗ thủng hoặc một vết rạn nứt nào trên bề mặt mỡ. Nếu kết quả ba phép đo này khác nhau lớn hơn ba đơn vị thì phải làm lại cho tới khi thu được kết quả liên tiếp sai khác nhau nhỏ hơn hoặc bằng ba đơn vị. Lấy giá trị trung bình của ba kết quả đối với bề mặt được đo.

**5.4.4** Phép đo bổ sung: Lập lại quy trình đã nêu trong 5.4.3 trên hai bề mặt khác của mẫu. Lấy giá trị trung bình ba kết quả đo trên ba bề mặt, đó là độ lún kim khối của mỡ thí nghiệm.

## **6 Sai số cho phép**

### **6.1 Độ lặp lại**

Chênh lệch giữa hai kết quả thu được do cùng một người làm trong cùng một phòng thí nghiệm trên cùng một thiết bị đối với cùng một mẫu thử nghiệm.

### **6.2 Độ tái lập**

Chênh lệch giữa hai kết quả đo thu được do hai người làm trong hai phòng thí nghiệm khác nhau đối với cùng một mẫu thử nghiệm.

Chênh lệch giữa hai lần xác định song song không được phép vượt qua giá trị ghi trong Bảng 1.

**Bảng 1 - Sai số cho phép**

| <b>Độ lún kim</b> | <b>Giá trị độ lún kim</b> | <b>Độ lặp lại</b> | <b>Độ tái lập</b> |
|-------------------|---------------------------|-------------------|-------------------|
| Không gỉ          | 85 – 475                  | 8 đơn vị          | 19 đơn vị         |
| Gỉ                | 130 – 475                 | 7 đơn vị          | 20 đơn vị         |
| Giá kéo dài       | 130 – 475                 | 15 đơn vị         | 27 đơn vị         |
| Khối              | < 85                      | 7 đơn vị          | 11 đơn vị         |



## PHỤ LỤC A

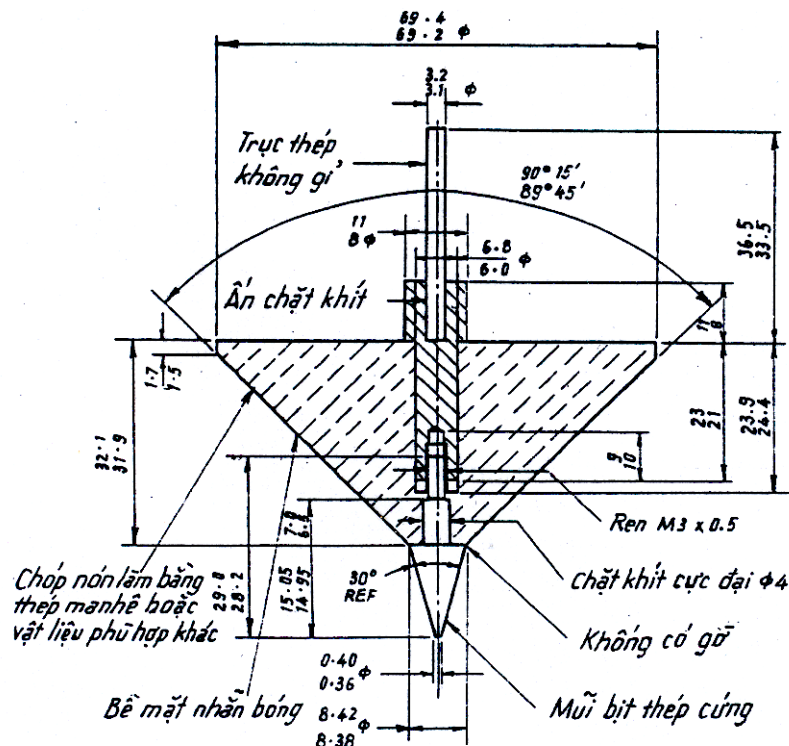
## Máy đo độ lún

## A1 Thiết bị.

**A1.1** Chóp nón tiêu chuẩn: Để xác định độ lún kim tới 475, gồm một vật hình nón được chế tạo từ thép Manhe hoặc vật liệu tương tự, có đỉnh chóp nón bằng thép cứng có thể tháo rời ra được (Hình A.1). Khối lượng toàn bộ chóp nón là  $102,5 \text{ g} \pm 0,05 \text{ g}$ , khối lượng những phụ tùng tháo lắp được của nó là  $47,5 \text{ g} \pm 0,05 \text{ g}$ . Những phụ tùng này gồm : Một trục cứng có "một nút bấm" ở khoảng giữa phía trên để gài chóp nón. Chóp nón được cấu tạo sao cho tổng đường viền và sự phân bố khối lượng không thay đổi. Bề mặt bên ngoài chóp nón phải thật trơn nhẵn.

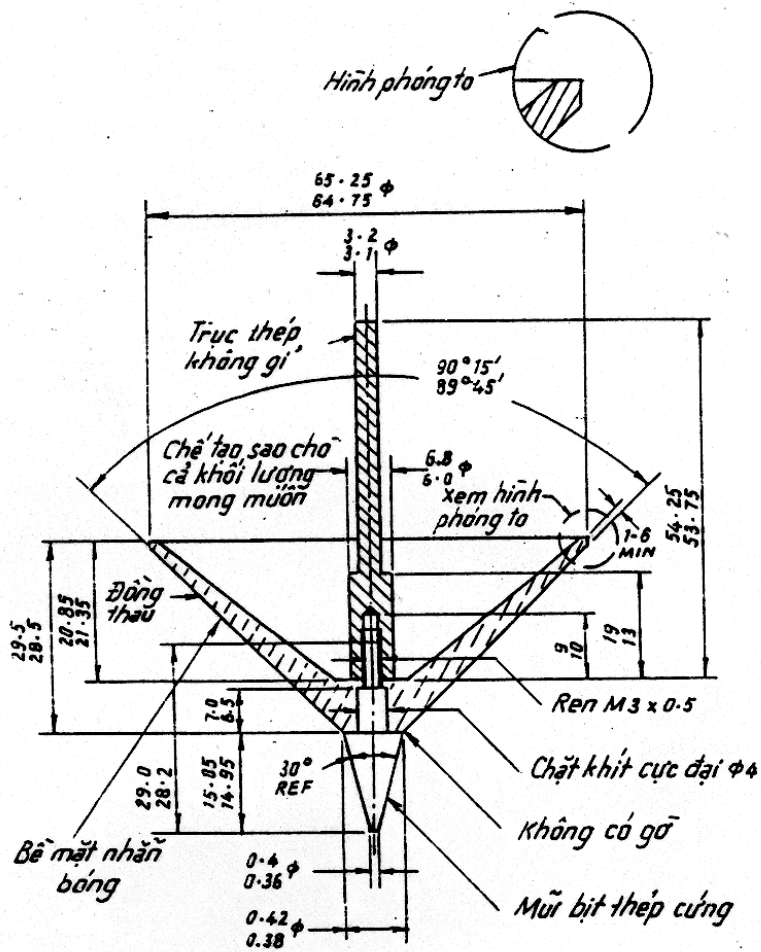
**A1.2** Chóp nón tùy ý: Để xác định độ lún kim tới 400, gồm một vật hình nón chế tạo từ thép không bị an mòn hoặc đồng thau có đỉnh chóp nón bằng thép cứng có thể tháo rời ra được (Hình A.2). Khối lượng và cấu tạo cùng giống như hình chóp nón tiêu chuẩn.

**A.1.3** Cối giã mỡ: như vẽ ở Hình A.3. Cối giã được cấu tạo để có thể vận hành hoặc bằng tay hoặc bằng máy. Thiết kế sao cho có được tốc độ  $60 \pm 10$  nhíp giã trong một phút. Một nhiệt kế thích hợp đã tiêu chuẩn hoá ở  $25 \text{ }^\circ\text{C}$ , được cài qua lỗ thoát hơi của cối. Nếu vận hành bằng máy, cối được trang bị thêm một máy đếm cho phép thiết bị có thể tự dừng lại sau một số nhíp giã bất kì theo yêu cầu cho tới 99.999 nhíp.



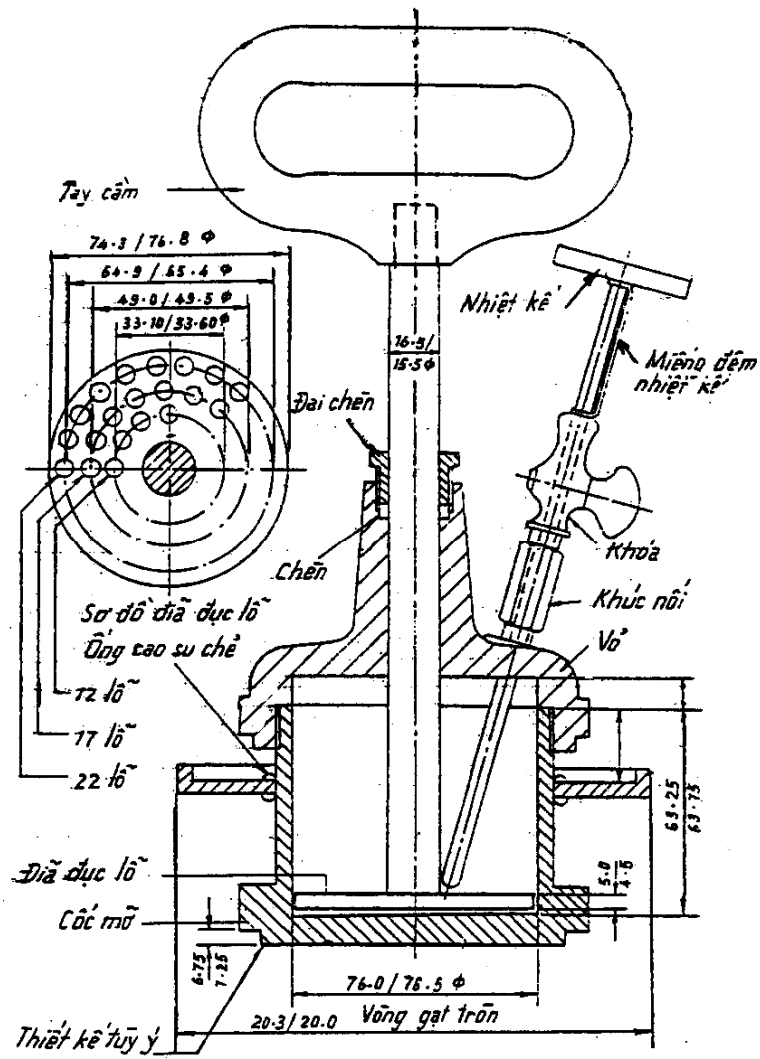
Hình A1 - Chóp nón tiêu chuẩn

CHÚ THÍCH - Khối lượng toàn bộ chóp nón là  $102,5 \text{ g} \pm 0,05 \text{ g}$  và khối lượng phần di chuyển được là  $47,5 \text{ g} \pm 0,05 \text{ g}$ .



Hình A2 - Chóp nón tùy ý

CHÚ THÍCH - Khối lượng toàn bộ chóp nón là  $102,5 \text{ g} \pm 0,05 \text{ g}$  và khối lượng phần di chuyển được là  $47,5 \text{ g} \pm 0,05 \text{ g}$ .



Hình A3 - Cối giã mỡ