

Lời nói đầu

TCVN 6190 : 1999 thay thế cho TCVN 6190 : 1996

TCVN 6190 : 1999 do Ban kỹ thuật tiêu chuẩn TCVN/TC/E1
Máy điện và khí cụ điện biên soạn, Tổng cục Tiêu chuẩn Đo
lường Chất lượng đề nghị, Bộ Khoa học, Công nghệ và Môi
trường ban hành

Ổ cắm và phích cắm điện dùng trong gia đình và các mục đích tương tự – Kiểu và kích thước cơ bản

Plugs and socket-outlets for household and similar purposes

Types and main dimensions

1 Phạm vi áp dụng

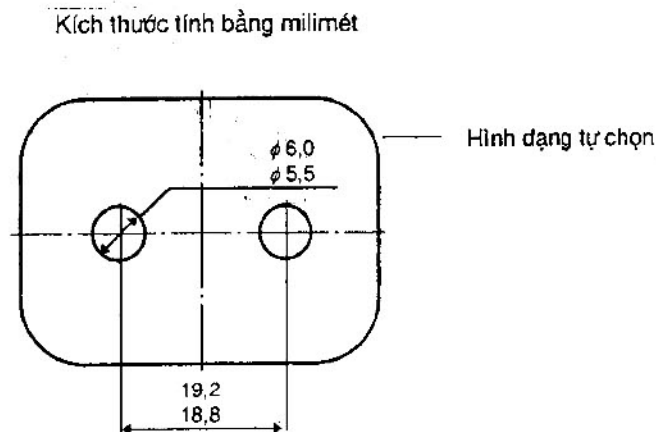
Tiêu chuẩn này áp dụng cho ổ cắm và phích cắm điện có dòng điện danh định đến và bằng 16 A, điện áp danh định đến và bằng 250 V xoay chiều dùng trong gia đình và các mục đích sử dụng tương tự để nối các thiết bị điện vào hệ thống điện có điện áp tương ứng.

Tiêu chuẩn này không áp dụng cho các ổ cắm và phích cắm điện dùng cho các mục đích sử dụng đặc biệt.

2 Kiểu và kích thước cơ bản

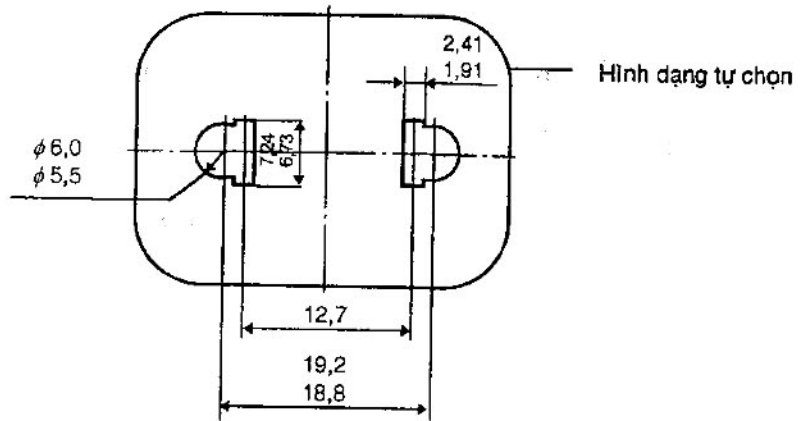
Kiểu và kích thước cơ bản của ổ cắm phải phù hợp với các hình từ 1-1 đến 1-4.

Kiểu và kích thước cơ bản của phích cắm phải phù hợp với các hình từ 2-1 đến 2-4.



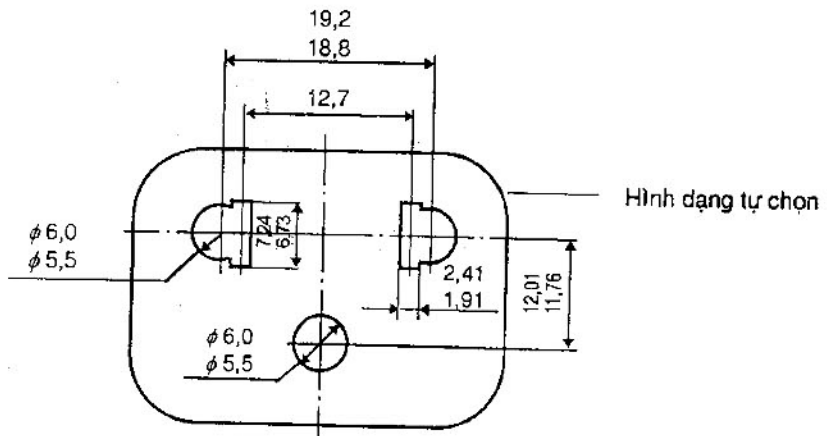
Hình 1-1 – Ổ cắm có hai lỗ cắm tròn, không có cực nối đất

Kích thước tính bằng milimét



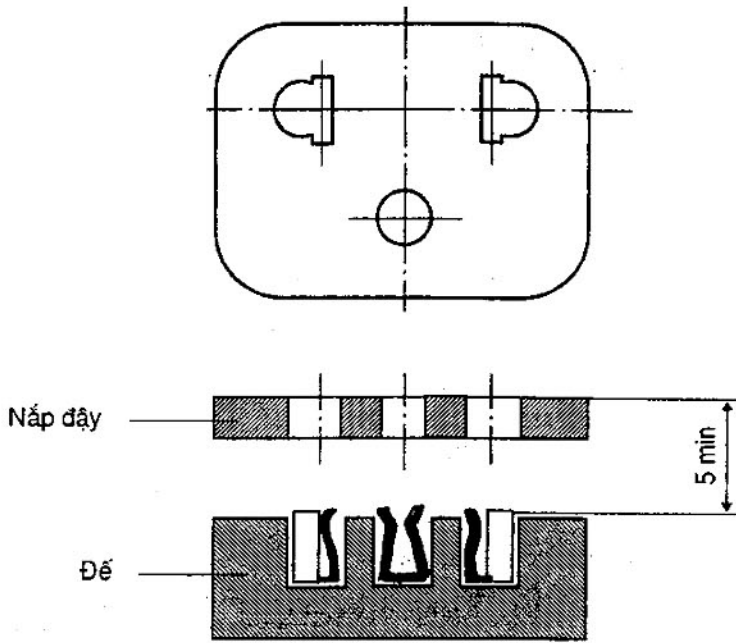
Hình 1-2 – Ổ cắm đa năng không có cực nối đất

Kích thước tính bằng milimét



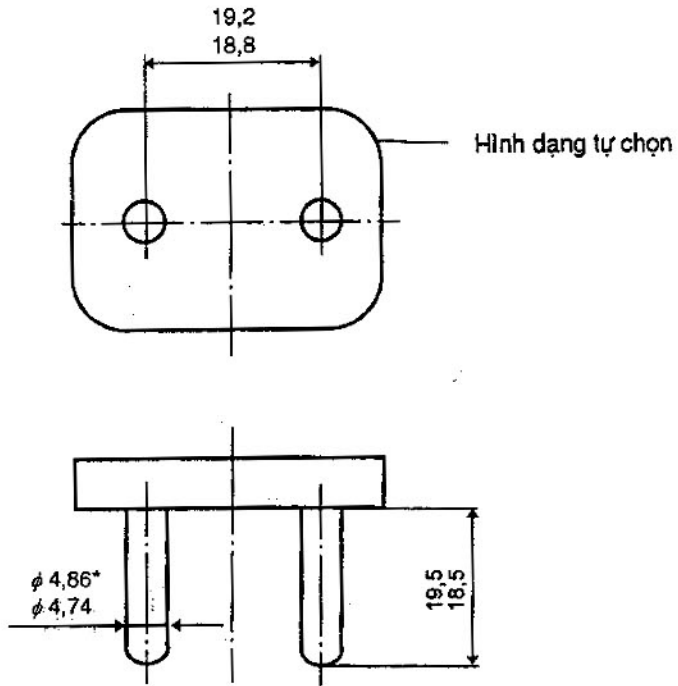
Chú thích – Lỗ để cắm chân nối đất cho phép có hình dạng khác nhưng phải cắm được phích cắm cho trên hình 2-3 và hình 2-4.

Hình 1-3 – Ổ cắm đa năng có cực nối đất



Hình 1-4 – Khoảng cách tối thiểu từ nắp đậy đến cực tiếp xúc của ổ cắm

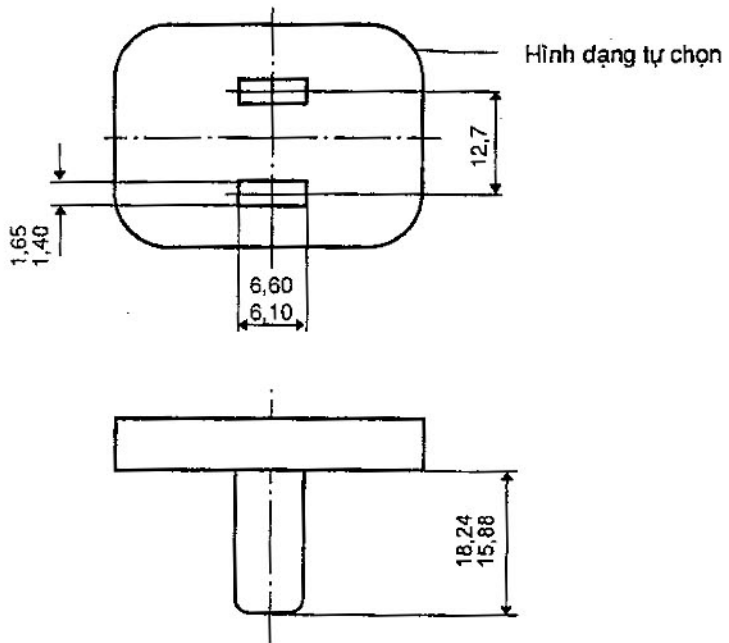
Kích thước tính bằng milimét



* Các phích cắm có dòng điện danh định đến và bằng 10 A, đường kính chân cắm có thể nhỏ hơn nhưng không dưới 4 mm.

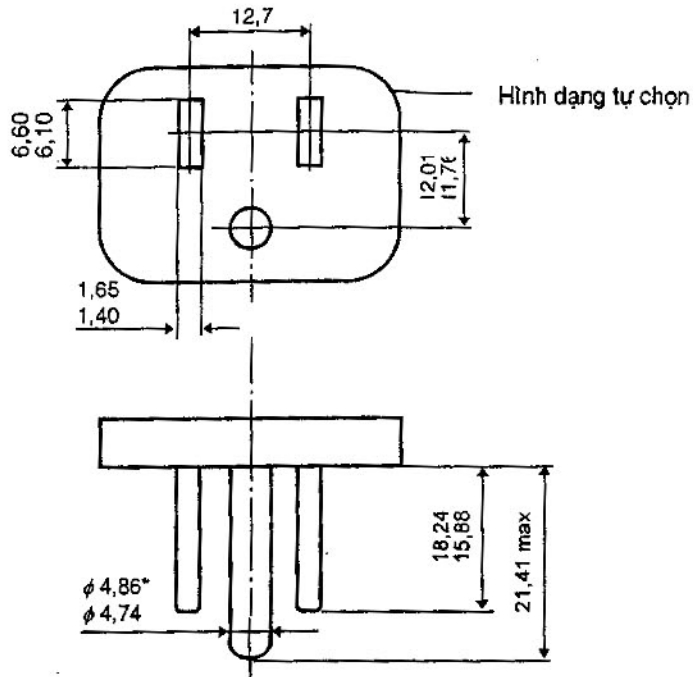
Hình 2-1 – Phích cắm có hai chân cắm tròn không có cực nối đất

Kích thước tính bằng milimét



Hình 2-2 – Phích cắm có hai chân cắm dẹt, không có cực nối đất

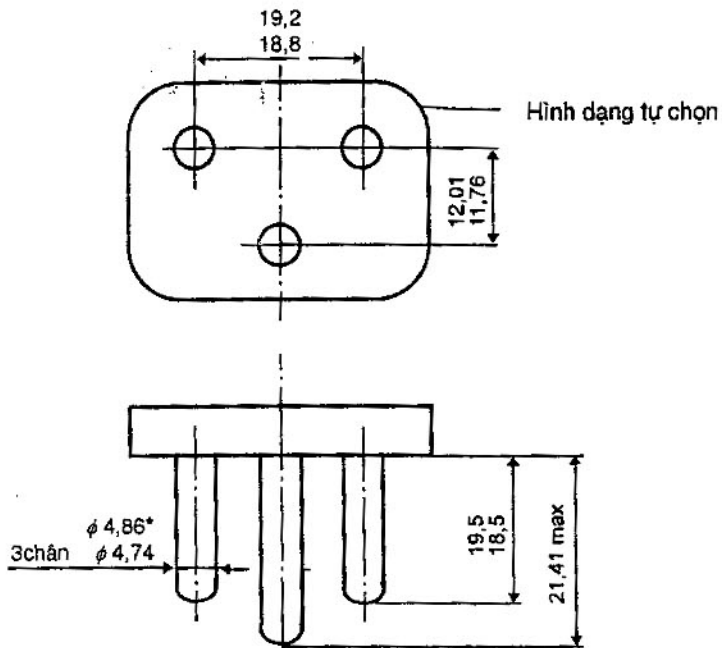
Kích thước tính bằng milimét



* Các phích cắm có dòng điện danh định đến và bằng 10 A, đường kính chân cắm có thể nhỏ hơn nhưng không dưới 4 mm.

Hình 2-3 – Phích cắm có hai chân cắm dẹt và cực nối đất tròn

Kích thước tính bằng milimét



* Các phích cắm có dòng điện danh định đến và bằng 10 A, đường kính chân cắm có thể nhỏ hơn nhưng không dưới 4 mm.

Hình 2-4 – Phích cắm có hai chân cắm tròn và cực nối đất tròn