

TCVN

TIÊU CHUẨN QUỐC GIA

TCVN 6613-2-1:2010

IEC 60332-2-1:2004

Xuất bản lần 1

**THỬ NGHIỆM CÁP ĐIỆN VÀ CÁP QUANG
TRONG ĐIỀU KIỆN CHÁY –
PHẦN 2-1: THỬ NGHIỆM CHÁY LAN THEO CHIỀU
THẲNG ĐỨNG ĐỐI VỚI MỘT DÂY CÓ CÁCH ĐIỆN HOẶC
MỘT CÁP CỖ NHỎ – TRANG THIẾT BỊ THỬ NGHIỆM**

Tests on electric and optical fibre cables under fire conditions –

*Part 2-1: Test for vertical flame propagation for a single small insulated wire or cable –
Apparatus*

HÀ NỘI – 2010

Mục lục

	Trang
Lời nói đầu	4
Lời giới thiệu	5
1 Phạm vi áp dụng	7
2 Tài liệu viện dẫn	7
3 Thuật ngữ và định nghĩa	7
4 Trang thiết bị thử nghiệm	8
4.1 Bộ phận hợp thành	8
4.2 Tủ thử bằng kim loại	8
4.3 Nguồn môi cháy	8
4.4 Bồng thử	8
Thư mục tài liệu tham khảo	10

Lời nói đầu

TCVN 6613-2-1:2010 hoàn toàn tương đương với IEC 60332-2-1:2004;

TCVN 6613-2-1:2010 do Tiểu Ban kỹ thuật tiêu chuẩn quốc gia TCVN/TC/E4/SC1 *Dây và cáp có bọc cách điện PVC* biên soạn, Tổng cục Tiêu chuẩn Đo lường Chất lượng đề nghị, Bộ Khoa học và Công nghệ công bố.

Lời giới thiệu

Bộ Tiêu chuẩn Quốc gia TCVN 6613 (IEC 60332) hiện đã có các tiêu chuẩn sau:

TCVN 6613-1-1:2010 (IEC 60332-1-1:2004), Thử nghiệm cáp điện và cáp quang trong điều kiện cháy – Phần 1-1: Thử nghiệm cháy lan theo chiều thẳng đứng đối với một dây có cách điện hoặc một cáp – Trang thiết bị thử nghiệm

TCVN 6613-1-2:2010 (IEC 60332-1-2:2004), Thử nghiệm cáp điện và cáp quang trong điều kiện cháy – Phần 1-2: Thử nghiệm cháy lan theo chiều thẳng đứng đối với một dây có cách điện hoặc một cáp – Quy trình ứng với nguồn cháy bằng khí trộn trước có công suất 1 kW

TCVN 6613-1-3:2010 (IEC 60332-1-3:2004), Thử nghiệm cáp điện và cáp quang trong điều kiện cháy – Phần 1-3: Thử nghiệm cháy lan theo chiều thẳng đứng đối với một dây có cách điện hoặc một cáp – Quy trình xác định tàn lửa rơi xuống

TCVN 6613-2-1:2010 (IEC 60332-2-1:2004), Thử nghiệm cáp điện và cáp quang trong điều kiện cháy – Phần 2-1: Thử nghiệm cháy lan theo chiều thẳng đứng đối với một dây có cách điện hoặc một cáp cỡ nhỏ – Trang thiết bị thử nghiệm

TCVN 6613-2-2:2010 (IEC 60332-2-2:2004), Thử nghiệm cáp điện và cáp quang trong điều kiện cháy – Phần 2-2: Thử nghiệm cháy lan theo chiều thẳng đứng đối với một dây có cách điện hoặc một cáp cỡ nhỏ – Quy trình ứng với ngọn lửa khuếch tán

TCVN 6613-3-10:2010 (IEC 60332-3-10:2009), Thử nghiệm cáp điện và cáp quang trong điều kiện cháy – Phần 3-10: Thử nghiệm cháy lan theo chiều thẳng đứng đối với cụm dây hoặc cụm cáp lắp đặt thẳng đứng – Trang thiết bị thử nghiệm

TCVN 6613-3-21:2010 (IEC 60332-3-21:2000), Thử nghiệm cáp điện và cáp quang trong điều kiện cháy – Phần 3-21: Thử nghiệm cháy lan theo chiều thẳng đứng đối với cụm dây hoặc cụm cáp lắp đặt thẳng đứng – Cấp A F/R

TCVN 6613-3-22:2010 (IEC 60332-3-22:2009), Thử nghiệm cáp điện và cáp quang trong điều kiện cháy – Phần 3-22: Thử nghiệm cháy lan theo chiều thẳng đứng đối với cụm dây hoặc cụm cáp lắp đặt thẳng đứng – Cấp A

TCVN 6613-3-23:2010 (IEC 60332-3-23:2009), Thử nghiệm cáp điện và cáp quang trong điều kiện cháy – Phần 3-23: Thử nghiệm cháy lan theo chiều thẳng đứng đối với cụm dây hoặc cụm cáp lắp đặt thẳng đứng – Cấp B

TCVN 6613-3-24:2010 (IEC 60332-3-24:2009), Thử nghiệm cáp điện và cáp quang trong điều kiện cháy – Phần 3-24: Thử nghiệm cháy lan theo chiều thẳng đứng đối với cụm dây hoặc cụm cáp lắp đặt thẳng đứng – Cấp C

TCVN 6613-2-1:2010

TCVN 6613-3-25:2010 (IEC 60332-3-25:2009), Thử nghiệm cáp điện và cáp quang trong điều kiện cháy – Phần 3-25: Thử nghiệm cháy lan theo chiều thẳng đứng đối với cụm dây hoặc cụm cáp lắp đặt thẳng đứng – Cấp D

Các phần 1 và phần 2 của bộ tiêu chuẩn này qui định phương pháp thử nghiệm đặc tính cháy lan của ngọn lửa đối với một dây có cách điện hoặc một cáp. Tuy nhiên, một dây hoặc một cáp đáp ứng được các yêu cầu của phần 1 hoặc phần 2 thì không có nghĩa là cụm dây hoặc cụm cáp đó khi lắp đặt thẳng đứng cũng sẽ đáp ứng theo cách tương tự. Sở dĩ như vậy là vì sự cháy lan của ngọn lửa dọc theo cụm dây hoặc cụm cáp lắp đặt thẳng đứng phụ thuộc vào một số đặc điểm ví dụ như

- thể tích vật liệu dễ cháy bị đặt vào ngọn lửa gây cháy và ngọn lửa bất kỳ khác có thể phát sinh khi cáp bị cháy;
- cấu hình hình học của cáp và mối liên quan của cáp với vỏ bọc;
- nhiệt độ mà tại đó có thể mỗi cháy các khí thoát ra từ cáp;
- lượng khí dễ cháy thoát ra từ cáp trong phạm vi độ tăng nhiệt cho trước;
- thể tích không khí đi qua cụm lắp đặt cáp;
- kết cấu cáp, ví dụ có áo giáp hoặc không, một lõi hoặc nhiều lõi.

Các điều nêu trên đều giả thiết rằng các cáp đều có thể bị mỗi cháy khi có ngọn lửa từ bên ngoài.

Phần 3 đưa ra thử nghiệm trong đó một số cáp được đặt lại với nhau thành cụm để tạo thành các cụm lắp đặt mẫu thử nghiệm khác nhau. Để dễ sử dụng và phân biệt được sự khác nhau giữa các cấp thử nghiệm, phần 3 được chia thành các phần nhỏ hơn.

Các phần từ 3-21 trở đi xác định các cấp khác nhau và các qui trình liên quan. Các cấp được phân biệt bằng thời gian thử nghiệm, thể tích vật liệu phi kim loại của mẫu thử nghiệm và phương pháp lắp đặt. Trong tất cả các cấp, cáp có tối thiểu một ruột dẫn có mặt cắt lớn hơn 35 mm² được thử nghiệm trong cấu hình phân cách, trong khi cáp có ruột dẫn có mặt cắt nhỏ hơn hoặc bằng 35 mm² được thử nghiệm trong cấu hình tiếp xúc.

Các cấp không nhất thiết liên quan đến các mức an toàn khác nhau trong lắp đặt cáp thực tế. Cấu hình lắp đặt thực tế của cáp có thể là yếu tố chính quyết định mức độ lan truyền ngọn lửa xuất hiện trong cháy thực tế.

Phương pháp lắp đặt mô tả trong cấp A F/R (phần 3-21) dành cho cáp có thiết kế đặc biệt được sử dụng trong lắp đặt đặc biệt.

Cấp A, B, C và D (các phần từ 3-22 đến 3-25 tương ứng) dành cho cáp có mục đích sử dụng chung có các thể tích vật liệu phi kim loại khác nhau.

Thử nghiệm cáp điện và cáp quang trong điều kiện cháy – Phần 2-1: Thử nghiệm cháy lan theo chiều thẳng đứng đối với một dây có cách điện hoặc một cáp cỡ nhỏ – Trang thiết bị thử nghiệm

Tests on electric and optical fibre cables under fire conditions –

Part 2-1: Test for vertical flame propagation for a single small insulated wire or cable –Apparatus

1 Phạm vi áp dụng

Tiêu chuẩn này qui định trang thiết bị thử nghiệm dùng cho thử nghiệm khả năng cháy lan theo chiều thẳng đứng đối với một dây có cách điện hoặc một cáp, hoặc cáp quang cỡ nhỏ trong điều kiện cháy.

Qui trình cùng với phụ lục tham khảo về các yêu cầu về tính năng khuyến cáo được cho trong TCVN 6613-2-2 (IEC 60332-2-2).

2 Tài liệu viện dẫn

Các tài liệu viện dẫn sau đây là cần thiết cho việc áp dụng tiêu chuẩn này. Đối với tài liệu viện dẫn có ghi năm công bố thì áp dụng bản được nêu. Đối với tài liệu viện dẫn không ghi năm công bố thì áp dụng bản mới nhất, bao gồm các sửa đổi.

IEC 60695-4, Fire hazard testing – Part 4: Terminology concerning fire tests (Thử nghiệm nguy hiểm cháy – Phần 4: Thuật ngữ liên quan đến thử nghiệm cháy)

IEC Guide 104, The preparation of safety publications and the use of basic safety publications and group safety publications (Chuẩn bị các tài liệu về an toàn và sử dụng các tài liệu về an toàn cơ bản và các tài liệu về an toàn theo nhóm)

3 Thuật ngữ và định nghĩa

Trong tiêu chuẩn này, áp dụng thuật ngữ và định nghĩa sau. Định nghĩa này được lấy từ IEC 60695-4.

3.1

Nguồn môi cháy (ignition source)

Nguồn năng lượng gây cháy.

[IEC 60695-4:1993, định nghĩa 2.76]

4 Trang thiết bị thử nghiệm

4.1 Bộ phận hợp thành

Trang thiết bị thử nghiệm phải gồm:

- a) tủ thử bằng kim loại (4.2);
- b) nguồn môi cháy (4.3);
- c) buồng thử thích hợp (4.4).

4.2 Tủ thử bằng kim loại

Phải sử dụng tủ thử bằng kim loại có chiều cao là $(1\ 200 \pm 25)$ mm, chiều rộng (300 ± 25) mm, chiều sâu (450 ± 25) mm có mặt trước để hở, mặt trên và mặt dưới kín (xem Hình 1).

4.3 Nguồn môi cháy

Nguồn môi cháy phải là mỏ đốt khí propan phù hợp với Hình 2.

CHÚ THÍCH: Để đạt được cỡ nòng 8 mm như Hình 2, cho phép lắp chi tiết điều chỉnh vào mỏ đốt phù hợp với yêu cầu về mọi mặt ngoại trừ cỡ nòng.

Mỏ đốt phải được cấp khí propan loại kỹ thuật có độ tinh khiết cao hơn 95 %, và phải tạo ra ngọn lửa sáng khi ở vị trí thẳng đứng và lối không khí vào được đầy kín. Luồng khí đốt phải được điều chỉnh sao cho tổng chiều dài của ngọn lửa sáng là (125 ± 25) mm (xem Hình 3).

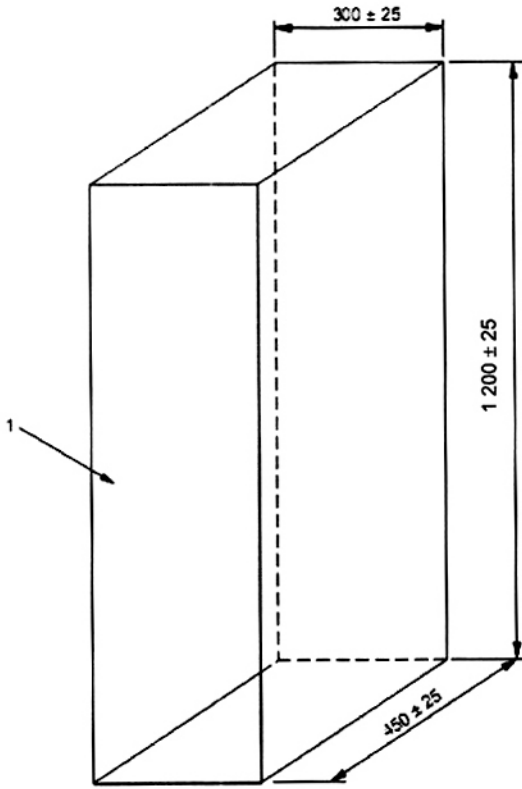
4.4 Buồng thử

Tủ thử bằng kim loại và nguồn môi cháy phải đặt trong buồng thử thích hợp, về cơ bản là không có gió lùa trong quá trình thử nghiệm, nhưng có phương tiện để loại bỏ khí độc hại tạo ra khi cháy. Buồng thử phải được duy trì ở nhiệt độ (23 ± 10) °C.

CHÚ THÍCH 1: Nếu yêu cầu không có gió lùa được đáp ứng bằng cách sử dụng tủ khói tiêu chuẩn thì tủ khói phải có khả năng điều khiển không phụ thuộc vào quạt hút ví dụ cho phép làm việc khi quạt hút ở vị trí "NGẮT". Một số tủ khói có thể không được trang bị phương tiện này.

CHÚ THÍCH 2: Nếu tủ khói được sử dụng làm nơi thử nghiệm không có gió lùa thì qui tắc an toàn dưới đây được khuyến cáo:

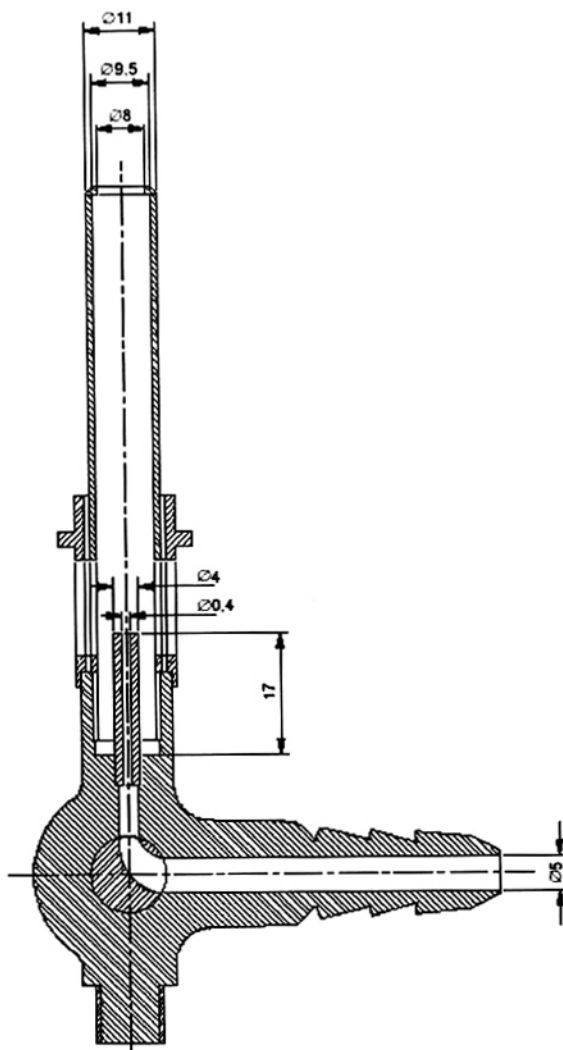
- a) tắt quạt hút, bịt kín lối ra;
- b) kéo cửa phía trước của tủ khói xuống để chừa một khe hở đủ để đưa mỏ đốt vào vị trí;
- c) đảm bảo rằng người vận hành được bảo vệ;
- d) không di chuyển cửa của tủ khói trong khi thử nghiệm;
- e) cuối thử nghiệm, hút hết khói trong tủ khói trước khi mở cửa.



Chú dẫn

1 – Mặt trước hở (tất cả các mặt còn lại kín)

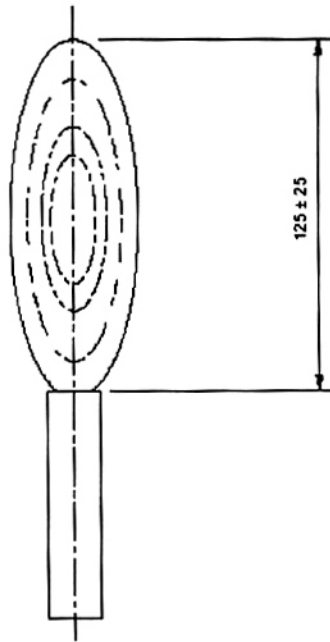
Hình 1 – Trang thiết bị thử nghiệm – Tủ thử bằng kim loại



Dung sai $\pm 5\%$

Hình 2 – Bản vẽ chi tiết và kích thước của mỏ đốt khí propan (ngọn lửa khuếch tán)

Kích thước tính bằng milimét



Hình 3 – Ngọn lửa sáng

Thư mục tài liệu tham khảo

TCVN 6613-2-2 (IEC 60332-2-2), Thử nghiệm cáp điện và cáp quang trong điều kiện cháy – Phần 2-2: Thử nghiệm cháy lan theo chiều thẳng đứng đối với một dây có cách điện hoặc một cáp cỡ nhỏ – Quy trình ứng với ngọn lửa khuếch tán
