

TCVN

TIÊU CHUẨN QUỐC GIA

TCVN 6627-2A : 2001

IEC 34-2A : 1974

Bổ sung lần thứ nhất cho TCVN 6627-2 : 2001 (IEC 34-2 : 1972)

MÁY ĐIỆN QUAY

PHẦN 2: PHƯƠNG PHÁP THỬ NGHIỆM ĐỂ XÁC ĐỊNH TỔN HAO

VÀ HIỆU SUẤT CỦA MÁY ĐIỆN QUAY

(KHÔNG KỂ MÁY ĐIỆN DÙNG CHO XE KÉO)

ĐO TỔN HAO BẰNG PHƯƠNG PHÁP NHIỆT LƯỢNG

Rotating electrical machines

*Part 2: Methods for determining losses and efficiency of rotating electrical machinery
from tests (excluding machines for traction vehicles)*

Measurement of losses by the calorimetric method

HÀ NỘI - 2008

Lời nói đầu

TCVN 6627-2A : 2001 hoàn toàn tương đương với tiêu chuẩn IEC 34-2A : 1974;

TCVN 6627-2A : 2001 do Ban kỹ thuật tiêu chuẩn TCVN/TC/E2 Máy điện và khí cụ điện biên soạn, Tổng cục Tiêu chuẩn Đo lường Chất lượng đề nghị, Bộ Khoa học Công nghệ và Môi trường (nay là Bộ khoa học và Công nghệ) ban hành.

Tiêu chuẩn này được chuyển đổi năm 2008 từ Tiêu chuẩn Việt Nam cùng số hiệu thành Tiêu chuẩn Quốc gia theo quy định tại khoản 1 Điều 69 của Luật Tiêu chuẩn và Quy chuẩn kỹ thuật và điểm a khoản 1 Điều 6 Nghị định số 127/2007/NĐ-CP ngày 1/8/2007 của Chính phủ quy định chi tiết thi hành một số điều của Luật Tiêu chuẩn và Quy chuẩn kỹ thuật.

Bổ sung lần thứ nhất cho TCVN 6627-2 : 2001 (IEC 34-2 : 1972)

Máy điện quay

Phần 2: Phương pháp thử nghiệm để xác định tổn hao và hiệu suất của máy điện quay (không kể máy điện dùng cho xe kéo)

Đo tổn hao bằng phương pháp nhiệt lượng

Rotating electrical machines

Part 2: Methods for determining losses and efficiency of rotating electrical machinery from tests (excluding machines for traction vehicles)

Measurement of losses by the calorimetric method

Mở đầu

Phương pháp đo nhiệt lượng có thể sử dụng để xác định hiệu suất của máy điện quay:

- hoặc bằng cách xác định tổn hao tổng theo tải;
- hoặc bằng cách xác định tổn hao riêng và từ đó xác định tổn hao tổng qui ước bằng tổng các tổn hao riêng.

Tùy từng trường hợp mà phép đo nhiệt lượng có thể thực hiện theo hai cách khác nhau:

- hoặc bằng cách đo lượng môi chất làm mát và độ tăng nhiệt của môi chất làm mát (phương pháp trực tiếp);
- hoặc bằng cách hiệu chuẩn độ tăng nhiệt của môi chất làm mát.

Phép đo nhiệt lượng cần thực hiện riêng cho từng mạch làm mát, hoặc mạch làm mát sơ cấp, hoặc mạch làm mát thứ cấp.

Các phương pháp xác định tổn hao nêu trong tiêu chuẩn này được xây dựng để áp dụng cho các máy phát cỡ lớn, nhưng các nguyên tắc sử dụng cũng có thể áp dụng cho các máy điện khác.

3.1 Danh mục ký hiệu

Bổ sung các ký hiệu sau vào bản liệt kê ký hiệu hiện có:

P_i = tổn hao bên trong bề mặt chuẩn

P_e = tổn hao bên ngoài bề mặt chuẩn

P_1 = tổn hao tiêu tán do mạch làm mát dưới dạng nhiệt và có thể đo bằng phương pháp nhiệt lượng

P_2 = tổn hao không truyền tới môi chất làm mát mà bị tiêu tán qua bề mặt chuẩn do dẫn nhiệt, đối lưu, bức xạ, rò nhiệt, v.v...

c_p = nhiệt dung riêng của môi chất làm mát

Q = lưu lượng theo thể tích của môi chất làm mát

ρ = tỷ trọng của môi chất làm mát

Δt = độ tăng nhiệt của môi chất làm mát hoặc sự chênh lệch nhiệt độ giữa bề mặt chuẩn của máy điện và nhiệt độ môi trường bên ngoài

v = vận tốc đầu ra của môi chất làm mát

α = hệ số phóng điện

e = sai số trong phép đo tổn hao, P_1 và P_2

h = hệ số truyền nhiệt

Δp = chênh lệch giữa áp suất tĩnh trong hòng vào và áp suất môi trường

A = mặt cắt ngang của hòng vào

t = nhiệt độ

t_1 = nhiệt độ đầu vào của môi chất làm mát

t_2 = nhiệt độ đầu ra của môi chất làm mát

b = áp suất khí áp kế

Điều 17 của TCVN 6627-2 : 2001 (IEC 34-2) được thay như sau:

Mục 1 – Qui định chung

1 Để cho phép phân loại tổn hao tổng, phải xác định “bề mặt chuẩn” cho máy điện. Đây là bề mặt bao hoàn toàn máy điện sao cho mọi tổn hao sinh ra bên trong máy điện (P_i) được tiêu tán qua nó ra bên ngoài (xem hình 1).

Tổn hao tổng của máy điện bao gồm:

- tổn hao bên trong bề mặt chuẩn P_i ;

- tổn hao bên ngoài bề mặt chuẩn P_e ;

Tổn hao bên trong bề mặt chuẩn P_i được chia thành hai loại:

$$P_i = P_1 + P_2$$

P_1 : tổn hao có thể đo được bằng phương pháp nhiệt lượng và được tiêu tán dưới dạng nhiệt bởi mạch làm mát. Thành phần này là phần chính của tổn hao (tổn hao bên trong có thể đo được);

P_2 : tổn hao không truyền đến môi chất làm mát mà tiêu tán qua bề mặt chuẩn do dẫn nhiệt, đối lưu, bức xạ và rò nhiệt, v.v... Tổn hao này là phần nhỏ của tổn hao tổng và có thể tính được (tổn hao bên trong không thể đo được).

Chú thích – P_2 có thể âm, do đó có thể bị trừ khi nhiệt truyền từ ngoài vào bề mặt chuẩn.

Tổn hao bên ngoài bề mặt chuẩn (P_e) có thể tạo thành phần tổn hao qui định và do đó cần được đo riêng.

Chú thích – Tổn hao ổ đỡ bên trong bề mặt chuẩn được tính vào tổn hao P_i .

2 Xác định tổn hao P_1 bằng phép đo lưu lượng theo thể tích và độ tăng nhiệt của môi chất làm mát

Trong các điều kiện hoạt động ổn định và khi đạt được sự cân bằng nhiệt, tổn hao tiêu tán qua môi chất làm mát là:

$$P_1 = c_p \cdot Q \cdot \rho \cdot \Delta t \text{ kW}$$

trong đó

c_p – nhiệt dung riêng của môi chất làm mát tính bằng kJ/(kg °C) ở áp suất p

Q – lưu lượng theo thể tích của môi chất làm mát tính bằng m³/s

ρ – tỷ khối của môi chất làm mát tính bằng kg/m³ ở nhiệt độ tại điểm đo dòng chảy

Δt – độ tăng nhiệt của môi chất làm mát tính theo °C

Nếu môi chất làm mát là nước thì phương pháp đo được đề cập trong mục 2.

Nếu môi chất làm mát là không khí thì phương pháp đo được đề cập trong mục 3.

Chú thích – Tổn hao sinh ra trên ổ đỡ có thể đo bằng cách dùng dầu như là môi chất làm mát nhưng ưu tiên đo ở phía nước của bộ trao đổi nhiệt dầu – nước vì đặc tính nhiệt của nước được biết rõ hơn.

3 Tổn hao P_i được xác định bằng phép đo điện dùng phương pháp hiệu chuẩn nhiệt lượng

3.1 Qui định chung

TCVN 6627-2A : 2001

Trong phương pháp này, đường cong hiệu chuẩn về quan hệ giữa độ tăng nhiệt của môi chất làm mát với tổn hao tiêu tán trong máy điện được xác định bằng các thử nghiệm tiến hành ở các điều kiện mà tổn hao P_1 có thể đo trực tiếp bằng phương pháp điện. Phương pháp này không yêu cầu ước lượng giá trị tổn hao P_2 miễn là các điều kiện trong quá trình thử nghiệm được điều chỉnh đúng, và phương pháp này có thể sử dụng khi phép đo nhiệt lượng trực tiếp của mạch làm mát không thể thực hiện hoặc có khó khăn trong thực hiện.

3.2 Tạo tổn hao để hiệu chuẩn

Tổn hao trong máy điện phải sinh ra từ nguồn điện để có thể đo một cách chính xác. Tổn hao có thể sinh ra trong máy điện, hoặc a) ở dạng tổn hao máy điện thông thường, tức là bằng cách cung cấp điện cho máy điện theo cách thông thường và vận hành nó ở điều kiện không tải hoặc có tải, tùy theo tổn hao yêu cầu; hoặc b) ở dạng tổn hao nhiệt từ điện trở đặc biệt lắp bên trong máy điện để thử nghiệm sao cho tổn hao tạo ra dòng nhiệt tương tự như lượng nhiệt tạo ra trong máy điện ở điều kiện bình thường.

Để đạt được độ chính xác lớn nhất, điều cốt yếu là lượng tổn hao dùng để vẽ được đường cong hiệu chuẩn phải bao hàm các giá trị mong muốn khi đo bằng phương pháp hiệu chuẩn nhiệt lượng. Khi điều này không thể đạt được, nếu muốn ngoại suy đường cong hiệu chuẩn thì phải được thỏa thuận.

3.3 Đo tổn hao thực

Khi đã có đường cong hiệu chuẩn, máy điện được vận hành ở điều kiện tương tự, nhưng tổn hao cần đo là tổn hao sinh ra trong máy điện. Đo độ tăng nhiệt của chất làm mát và đối chiếu với đường cong hiệu chuẩn cho phép xác định tổn hao thực.

3.4 Các điều kiện cần thỏa mãn trong quá trình hiệu chuẩn và thử nghiệm

Máy điện phải đặt trong điều kiện vật lý giống nhau cả khi hiệu chuẩn và khi thử nghiệm, tức là giống nhau về vỏ bọc, làm mát và bố trí lắp đặt. Nhiệt độ xung quanh và các điều kiện môi trường phải được duy trì càng giống nhau càng tốt. Dòng chất làm mát cần giữ nguyên nhiệt độ càng gần với nhiệt độ “được làm mát” của nó càng tốt.

Các điều kiện ổn định như mô tả ở điều 4 cần đạt được trước khi đo các giá trị thử nghiệm cuối cùng và các điều kiện xác định trong mục 1, 2 và 3 phải được tuân thủ ở những chỗ có liên quan đến phương pháp này.

4 Điều kiện ổn định

Nếu điều kiện làm việc và nhiệt độ đầu vào của môi chất làm mát đủ ổn định, cân bằng nhiệt có thể coi là đạt được khi phép đo độ tăng nhiệt và lưu lượng theo thể tích của môi chất làm mát cho thấy rằng tổn hao là không thay đổi và nằm trong khoảng $\pm 1\%$ trong thời gian 2 h, hoặc khi độ tăng nhiệt của môi chất làm mát không thay đổi quá $\pm 1\%$ trong 1h, lưu lượng theo thể tích không thay đổi.

Nếu nhiệt độ đầu vào của môi chất làm mát hoặc nhiệt độ của cuộn dây thay đổi lớn hơn $\pm 0,3^\circ\text{C/h}$, có thể rất khó đạt cân bằng nhiệt. Trong trường hợp này, nên sử dụng giá trị nhỏ hơn. Đối với phép đo nhiệt lượng

không khí, điều kiện này có thể được xem là một chỉ tiêu ổn định nhiệt. Tuy nhiên, để xác định tổn hao tổng hoặc khi không yêu cầu dung sai nghiêm ngặt ở phép đo thì cho phép thay đổi $\pm 0,5^\circ\text{C/h}$.

Nếu nhiệt độ đầu vào của môi chất làm mát không phù hợp với các điều kiện qui định ở trên, có thể ngừng thử nghiệm đến khi có các điều kiện phù hợp hơn.

Khoảng thời gian thử nghiệm thay đổi phụ thuộc vào phương pháp đo tổn hao, và có thể từ 10 h đến 20 h đối với việc xác định tổn hao đầy tải, và từ 15 h đến 30 h đối với việc xác định tổn hao không tải.

5 Tổn hao P_2 không truyền đến môi chất làm mát

Tổn hao này bao gồm:

- tổn hao tiêu tán trong nền móng và trong trục do dẫn nhiệt; tổn hao này thường không đáng kể và rất khó đo;
- tổn hao do tiếp xúc mặt ngoài của máy điện với khí quyển xung quanh (đối lưu) và với các phương tiện che chắn (bức xạ);
- tổn hao do thay đổi động năng của lưu thông không khí làm mát trong máy điện có hệ thống làm mát mạch hở. Tổn hao này nhìn chung là nhỏ nhưng có thể được tính theo công thức sau:

$$P = \frac{\rho Q}{2000} v^2 \text{ kW}$$

trong đó

Q = lưu lượng theo thể tích của không khí, tính bằng m^3/s

ρ = khối lượng riêng của không khí, tính bằng kg/m^3

v = vận tốc đầu ra của không khí, tính bằng m/s .

Để giảm đến tối thiểu tổn hao P_2 (kể cả tổn hao do thông gió), điều kiện thử nghiệm có thể được cải thiện bằng cách thay đổi lưu lượng theo thể tích hoặc nhiệt độ môi chất làm mát để giảm chênh lệch nhiệt độ giữa hệ thống và không khí bao quanh. Tuy nhiên, cần chú ý để đảm bảo rằng độ chính xác của phép đo nhiệt độ không bị ảnh hưởng bởi nhiệt độ xung quanh. Biện pháp dự phòng này rất quan trọng trong phép đo tổn hao riêng rẽ.

Tổn hao P_2 có thể giảm đến tối thiểu bằng cách bọc cách nhiệt thích hợp lên bề mặt hoặc các phần bức xạ của máy điện, khi tính toán phải tính đến đặc tính truyền nhiệt đã biết của vật liệu cách nhiệt. Phương pháp này đặc biệt phù hợp ở những nơi khó ngăn dòng không khí bên ngoài hoặc khó duy trì một cách tương đối điều kiện nhiệt độ môi trường không đổi.

Trong thực tế, nên tiến hành các thử nghiệm sao cho tổn hao P_2 nhỏ hơn 2,5% tổn hao P_1 đo được khi đầy tải, và nhỏ hơn 5% P_1 xác định bằng các phép đo tổn hao riêng, chỉ xét đến tổn hao tiêu tán trên bề mặt máy điện. Tổn hao này có thể tính theo công thức:

$$\text{Tổn hao } P_2 = h \times \text{diện tích (m}^2\text{)} \times \Delta t \text{ (}^\circ\text{C)}$$

trong đó:

Δt = chênh lệch nhiệt độ giữa nhiệt độ mặt chuẩn của máy điện và nhiệt độ không khí môi trường bên ngoài.

Thừa nhận rằng h đối với tổn hao tiêu tán trên bề mặt, nằm trong khoảng 10 W và 20 W/(m².°C), giá trị hợp lý là 15 W/(m².°C) khi có các biện pháp dự phòng để loại bỏ dòng không khí trên bề mặt truyền nhiệt. Hệ số được dùng phải được thỏa thuận giữa người mua và nhà chế tạo.

Ví dụ: Để xác định h đối với tổn hao tiêu tán từ bề mặt tiếp xúc với không khí là:

– đối với mặt ngoài $h = 11 + 3 v$ W/(m².°C)

trong đó: v là vận tốc không khí môi trường tính bằng m/s, và

– đối với bề mặt nằm hoàn toàn bên trong mặt ngoài của máy điện: $h = 5 + 3v$ W/(m².°C)

trong đó: v là vận tốc không khí làm mát tính bằng m/s (hình 1).

6 Tổn hao bên ngoài bề mặt chuẩn P_e

Tổn hao P_e chủ yếu gồm các thành phần sau:

- tổn hao trên biến trở nằm trong mạch kích thích chính, trong mạch điều chỉnh điện áp, trong mạch kích thích song song và mạch kích thích độc lập của máy kích thích;
- tổn hao trong máy kích thích và vành trượt khi mạch làm mát của chúng độc lập với mạch làm mát của máy điện chính;
- tổn hao do ma sát trong ổ đỡ, tùy thuộc hoàn toàn hay một phần vào việc các ổ đỡ nằm hoàn toàn hay một phần bên ngoài bề mặt chuẩn.

Tổn hao trên, được xác định riêng, phải được cộng vào tổn hao bên trong P_i .

Mục 2 – Môi chất làm mát là nước

7 Áp dụng và mối quan hệ cơ bản

Phương pháp này chỉ áp dụng cho máy điện có hệ thống làm mát sơ cấp kín và dùng nước là chất làm mát thứ cấp, nhưng nó là một phương pháp đo chính xác và thuận tiện. Sơ đồ nối điển hình cho các bộ làm mát nối song song và nối tiếp được cho trên hình 2 và hình 3.

Tổn hao tiêu tán trong nước được tính theo công thức sau:

$$P_1 = c_p \cdot \rho \cdot Q \cdot \Delta t \text{ kW}$$

trong đó

c_p = nhiệt dung riêng của nước tính theo kJ/ (kg.°C) (ở áp suất không đổi $p = 0,1 \text{ MN/m}^2$) được xác định từ hình 4, là giá trị trung bình tích phân của c_p , giữa nhiệt độ đầu vào t_1 và nhiệt độ đầu ra t_2 của nước

ρ = khối lượng riêng của nước (kg/m^3) được chỉ ra trên đường cong hình 4 tại điểm đo lưu lượng Q (m^3/s)

$\Delta t = t_2 - t_1$ độ tăng nhiệt của nước tính bằng $^{\circ}\text{C}$.

Khi có nghi ngờ về độ chính xác của các hệ số dùng cho c_p và ρ , đặc biệt nếu nước làm mát có chứa muối, cần thiết phải đo c_p và ρ .

Khi tiến hành các phép đo, cũng như hiệu chuẩn thiết bị đo, phải rất cẩn thận và đó là yếu tố quyết định để đạt các kết quả chính xác.

8 Đo lưu lượng nước

Để dễ dàng đo độ tăng nhiệt của nước, lưu lượng nước cần được khống chế bởi van đặt sau công tơ nước.

Lưu lượng theo thể tích của nước có thể đo bằng các phương pháp sau:

- các bồn chứa đã hiệu chuẩn;
- các đập chắn và đập chắn có cửa van tiêu chuẩn hóa;
- công tơ được hiệu chuẩn chính xác;
- lưu lượng kế điện từ hoặc kiểu cách hướng;
- các tấm khoét lỗ, thiết bị đo venturi hoặc họng vào theo khuyến cáo ISO R541.

8.1 Khuyến cáo khi đo lưu lượng nước

8.1.1 Đo bằng bồn chứa đã hiệu chuẩn

Thể tích của bồn chứa phải sao cho thời gian đổ đầy ít nhất là 1 min.

Các kích thước của bồn chứa khi thể tích của nó được xác định qua tính toán phải sao cho chỉ thay đổi thể tích không quá 0,02% do áp lực nước.

Lưu lượng theo thể tích của nước đi qua hệ thống làm mát trong quá trình đo phải không bị ảnh hưởng.

Thời gian phải được đo bằng hai đồng hồ bấm giây một cách đồng thời hoặc bằng thiết bị đo thời gian bằng điện.

8.1.2 Đo bằng lưu lượng kế thể tích hoặc lưu lượng kế tốc độ

Lắp đặt lưu lượng kế thể tích hoặc lưu lượng kế tốc độ trong các ống phải phù hợp với các chỉ dẫn của nhà chế tạo (các đoạn ống trước và sau, vị trí, v.v...) và lưu ý để không có bọt khí trong nước.

Các thiết bị đo cần được hiệu chuẩn trước và sau các phép đo trong điều kiện giống như trong quá trình đo, đặc biệt khi không thể tuân thủ phương pháp lắp đặt thiết bị đo theo khuyến cáo của nhà chế tạo.

Trong trường hợp phép đo thể tích, thời gian phải được đo với hai đồng hồ bấm giây đồng thời, hoặc bằng thiết bị đo thời gian bằng điện. Thời gian đo phải đủ dài để đảm bảo đủ chính xác và không nhỏ hơn 5 min.

Nếu đo bằng lưu lượng kế đọc kết quả trực tiếp, phải đọc kết quả khoảng 20 lần và lấy giá trị trung bình.

Chú thích – Nên xác định, theo thỏa thuận giữa nhà chế tạo và người mua, các điểm đo khác nhau khi thiết lập sơ đồ bố trí của nhà máy điện.

Ở một số điều kiện nhất định, thậm chí nên kèm theo các phương tiện để lắp đặt và tháo rời thiết bị đo mà không làm gián đoạn hoạt động của máy điện (xem hình 9).

9 Đo độ tăng nhiệt của nước

Phép đo có thể được thực hiện bằng một trong các cách sau:

- đầu đo nhiệt loại điện trở hoặc nhiệt ngẫu, ưu tiên loại platin đặt trực tiếp trong nước hoặc trong bầu chứa nhiệt kế đựng dầu, và đặt đối diện nhau để đọc trực tiếp độ tăng nhiệt của nước. Đầu đo nhiệt loại điện trở platin sẽ cho độ chính xác cao hơn;
- nhiệt kế chính xác được đặt trong bầu chứa nhiệt kế đựng dầu. Để giảm sai số, các nhiệt kế phải đổi chỗ cho nhau sau mỗi lần đọc và dầu phải được giữ ở mức chuẩn.

Thiết bị đo phải được hiệu chuẩn trước và sau các thử nghiệm.

Kết quả đo nhiệt độ, kể cả chênh lệch nhiệt độ do tổn hao trong bộ làm mát và trong đường ống nối giữa các điểm đo được coi là 1°C đối với mức giảm áp 4,2 MN/m². Tổn hao tương ứng với mức giảm áp cần được rút ra khỏi tổn hao tổng đo được theo phương pháp này.

Thiết bị tự ghi được sử dụng khi phương pháp đo cho phép.

9.1 Bố trí bầu chứa nhiệt kế (hình 5)

Bầu chứa nhiệt kế nên đặt càng gần càng tốt, và ở ngoài hốc máy phát, nhưng ở cách hốc máy phát một khoảng sao cho có thể lắp đặt van cánh bướm cân bằng được đề cập dưới đây.

Khi cần, ống nước được cách nhiệt để tránh truyền nhiệt ra ngoài.

Nhiệt độ của nước ở vị trí bầu chứa nhiệt kế phải đồng đều. Cần lắp một van dẫn hướng cân bằng để có lưu lượng đồng đều. Màng phải có một (hoặc hai) cút 90° và một ống có chiều dài bằng khoảng 20 lần đường kính. Khi có nhiều hơn một bộ làm mát, lưu lượng nước từ mỗi bộ làm mát phải được điều chỉnh để nhiệt độ đầu ra như nhau; hoặc các bộ làm mát có thể được đo riêng.

Độ sâu của bầu chứa nhiệt kế phải từ 0,6 đến 0,8 lần đường kính ống. Thành của nó càng mỏng càng tốt và được làm bằng vật liệu dẫn nhiệt tốt.

9.2 Lắp đặt thiết bị đo bên trong bầu chứa nhiệt kế

Thiết bị đo được đặt càng gần bầu chứa càng tốt, bầu chứa phải được đổ dầu một phần để tăng tiếp xúc nhiệt. Để tránh trao đổi nhiệt với không khí, bầu chứa phải được nút kín.

Khi nhiệt độ được đo bằng đầu đo nhiệt loại điện trở hoặc nhiệt ngẫu, dây dẫn phải đặt tiếp xúc với mặt ngoài của ống trên một đoạn dài khoảng 25 cm và được cách nhiệt (xem hình 5).

10 Độ chính xác phép đo

Độ chính xác khi xác định tổn hao bằng phương pháp nhiệt lượng kế phụ thuộc vào phương pháp đo, loại thiết bị đo được sử dụng và sai số khi ước lượng tổn hao P_2 . Hai mức sai số đo được cho trong bảng 1 dưới đây:

- mức A tương ứng với độ chính xác cao nhất có thể đạt được;
- mức B tương ứng với độ chính xác có thể chấp nhận phù hợp với đa số các trường hợp.

Nếu sai số tương đối theo P_i gây ra bởi sai số trong P_2 có thể lớn hơn 1,5% trong trường hợp mức A, hoặc lớn hơn 3% trong trường hợp mức B thì phương pháp đo nhiệt lượng không nên sử dụng.

Có một số sai số chung cho mọi phương pháp đo, ví dụ, qui mô tương đối trong các phép đo tốc độ, điện áp và cường độ, v.v...

Chú thích – Phép đo nhiệt lượng bằng nước nhìn chung chính xác hơn bằng không khí. Cũng vậy, nếu có bọt khí trong nước (được phát hiện qua cửa sổ quan sát), việc loại bỏ chúng để sử dụng phương pháp đo nhiệt lượng nước sẽ thích hợp hơn là sử dụng phương pháp đo nhiệt lượng với không khí.

Bảng 1 – Sai số phép đo bằng phương pháp nhiệt lượng trong nước

Điều	Số lượng	Ảnh hưởng của sai số e là % của P_i	
		Mức A	Mức B
4	Cân bằng nhiệt ¹⁾	≤ 1	
7	Nhiệt dung riêng x tỷ trọng nước	≤ 1	
8	Lưu lượng theo thể tích	≤ 1	
9	Độ tăng nhiệt	≤ 1	
5	Ước lượng tổn hao P_2 ²⁾	$\left\{ \begin{array}{l} \leq 0,5 \\ \leq 1,5 \end{array} \right.$	≤ 3
	Tổn hao P_i : độ tin cậy 95% Giới hạn sai số = $\sqrt{\sum e^2}$	≤ 2,5	≤ 5

1) Nếu không đạt được cân bằng nhiệt, sai số có thể đáng kể.

2) Nhận giá trị nhỏ hơn nếu thực hiện mọi biện pháp dự phòng trong điều 5. Nhận giá trị lớn hơn trong mức A nếu P_2 nhỏ hơn 5% P_i .

Mục 3 – Môi chất làm mát là không khí

Phép đo được thực hiện trong mạch sơ cấp.

11 Ứng dụng và quan hệ cơ bản

Phép đo trong mạch sơ cấp yêu cầu kinh nghiệm khi áp dụng khí động học. Phương pháp đo được sử dụng sẽ thay đổi theo cỡ máy và kiểu thông gió.

Phép đo nhiệt lượng không khí có ưu điểm là có thể áp dụng cho mọi hệ thống thông gió, dù mạch hở hay kín. Không thiết bị đo đặc biệt nào phải đưa vào máy điện khi lắp ráp. Do đó, phép đo nhiệt lượng không khí cũng có thể được tiến hành trên máy điện đã lắp đặt và không phải thiết kế riêng cho kiểu đo này. Tuy nhiên, cũng có những khó khăn nhất định trong phép đo do vận tốc không khí không đồng đều đi qua các phần đo hoặc do nhiệt độ không đồng đều.

Phương pháp đo nhiệt lượng không khí phải sử dụng khi:

- máy điện hở hoàn toàn, mạch làm mát và, do đó, mạch nước thứ cấp không có sẵn;
- nước trong mạch thứ cấp có bọt hoặc khí làm cho phép đo lưu lượng nước không chính xác và không thể áp dụng phương pháp đo lưu lượng nước nào khác;
- không có thiết bị nào lắp được vào mạch nước thứ cấp để đo nhiệt độ và lượng nước, và việc lắp đặt thêm một thiết bị đo như vậy không thực hiện được.

Cũng như phép đo nhiệt lượng nước, phép đo nhiệt lượng không khí cũng cần đạt được cân bằng nhiệt.

Dòng không khí trong mạch sơ cấp giữa không khí lạnh và nóng không làm ảnh hưởng đến phép đo nhiệt lượng nếu việc trao đổi khí diễn ra hoàn toàn bên trong bề mặt chuẩn.

Mục đích của phép đo nhiệt lượng không khí là để đo tổn hao (mục 1).

Để có được tổn hao này, cần xác định:

- lưu lượng khí theo khối lượng ρQ ;
- độ tăng nhiệt của không khí Δt ;
- nhiệt dung riêng c_p của không khí ở áp suất không đổi.

12 Xác định tốc độ theo khối lượng dòng khí

Để xác định tốc độ theo khối lượng dòng khí, phải đo lưu lượng không khí theo thể tích Q và tỷ trọng không khí ρ đọc được từ đồ thị hình 7, tại điểm đo lưu lượng không khí.

12.1 Phép đo lưu lượng không khí

Lưu lượng không khí Q có thể được xác định bằng cách đưa vào dòng không khí một vật cản khí động học đã hiệu chuẩn, ví dụ như màn tiết lưu đã hiệu chuẩn (12.1.1), đo vận tốc không khí trong tiết diện mà tổng lưu lượng khí đi qua, hoặc bằng phương pháp so sánh.

12.1.1 Nguyên lý của phép đo bằng vật cản khí động học đã hiệu chuẩn

Để áp dụng nguyên lý này, màn tiết lưu được đặt trong mạch sơ cấp và xác định độ giảm áp suất. Bằng phương pháp hiệu chuẩn, liên hệ lưu lượng không khí theo thể tích với chênh lệch áp suất, số đọc về độ giảm áp suất cho phép xác định lưu lượng. Phép hiệu chuẩn chỉ có hiệu lực ở tỷ trọng không khí đã cho. Do đó, đối với tốc độ lưu lượng đạt được từ phép ngoại suy từ đường cong hiệu chuẩn, cần được hiệu chỉnh và tính toán theo tỷ trọng không khí tại thời điểm đo.

Màn là một tấm đục lỗ được sử dụng như một van tiết lưu để đo (hình 6). Các tấm, có kích thước bằng nhau và được hiệu chuẩn, phải được đặt vuông góc với luồng không khí và sử dụng số lượng đủ lớn sao cho độ giảm áp suất tại lưu lượng không khí danh định có thể đo được ($100 \text{ N/m}^2 = 10,2 \text{ kg/m}^2 = 10,2 \text{ mm H}_2\text{O}$).

Để tránh giảm áp quá mức trong mạch thông gió của máy điện, độ giảm áp không được lớn hơn giá trị đã nêu trên đây.

Phương pháp này đặc biệt phù hợp với máy điện có thông gió mạch hở. Để cho phép tính toán lưu lượng Q đối với các giá trị tỷ trọng không khí khác nhau, phải sử dụng công thức sau:

$$Q_2 = Q_1 \sqrt{\rho_1/\rho_2}$$

Nguyên tắc đưa vật cản khí động học vào dòng không khí đòi hỏi phải đo độ giảm áp suất. Để làm được điều này, phải sử dụng áp kế có ống nghiêng hoặc áp kế được khắc độ theo N/m^2 với vạch chia đủ rộng ($\pm 1 \text{ N/m}^2$).

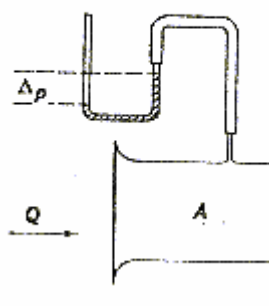
Trong mạch kín, bộ trao đổi nhiệt phù hợp với mục đích này, nhưng chúng khó hiệu chuẩn.

12.1.2 Phép đo với ống hút

Đối với máy điện làm mát bằng không khí, cũng có thể đo lưu lượng không khí ở đầu vào bằng một ống hút.

Đối với phép đo này, áp dụng công thức sau:

$$Q = \alpha \sqrt{2/\rho} \cdot \sqrt{\Delta p} \cdot A \text{ m}^3/\text{s}$$



TCVN 6627-2A : 2001

trong đó:

A = tiết diện ngang của ống hút

ρ = tỷ trọng không khí cục bộ (kg/m^3)

Δp = chênh lệch giữa áp suất tĩnh trong ống hút và áp suất môi trường (N/m^2)

Hệ số $\alpha = 0,98$ với ống hút tiêu chuẩn và không phụ thuộc vào lưu lượng không khí.

Mặt cắt của ống hút và số lượng ống hút tiêu chuẩn được yêu cầu phụ thuộc vào độ giảm áp suất đo được, giá trị tối ưu là ở vùng 100 N/m^2 .

12.1.3 Phương pháp so sánh

Trong phương pháp này, thiết bị được đặt trong mạch làm mát của máy điện để cho phép đưa vào tổn hao đã biết P (kW) tương ứng với độ tăng nhiệt có thể đo Δt ($^{\circ}\text{C}$) của môi chất làm mát. Khi nhiệt dung riêng c_p ($\text{kJ/kg}^{\circ}\text{C}$) tại vị trí đo đã biết, lưu lượng theo khối lượng có thể có từ công thức:

$$\rho \cdot Q = \frac{P}{c_p \cdot \Delta t} \text{ kg/s}$$

12.2 Đo tỷ trọng không khí

Tỷ trọng không khí ρ là hàm của áp suất áp kế thực b, nhiệt độ t và độ ẩm tương đối của không khí ở vị trí đo lưu lượng theo khối lượng.

Áp suất khí quyển tại vị trí đo lưu lượng theo khối lượng sai khác không đáng kể so với áp suất khí quyển trong vùng lân cận điểm lắp đặt được đo bằng khí áp kế hoặc có được từ trạm khí tượng địa phương. Áp suất từ khí áp kế phải là giá trị thực mà không phải giá trị được điều chỉnh theo điều kiện mực nước biển. Nhiệt độ tại vị trí đo lưu lượng theo khối lượng có thể được xác định bằng nhiệt kế là đủ.

Để xác định tỷ trọng không khí khi bộ làm mát được sử dụng cho phép đo lưu lượng, cần lấy giá trị trung bình số học giữa nhiệt độ đầu vào và đầu ra của bộ làm mát.

Nên sử dụng một ẩm kế riêng để đo độ ẩm.

Hình 7 cho thấy tỷ trọng không khí khô và không khí ẩm có liên quan tới nhiệt độ.

Ảnh hưởng của áp suất khí áp kế có thể tính từ công thức sau:

$$\rho_b = \rho_{b_0} \cdot \frac{b}{b_0}$$

trong đó:

$$b_0 = 1\,013 \times 10^5 \text{ N/m}^2$$

13 Đo độ tăng nhiệt của không khí

Đo nhiệt độ có thể thực hiện bằng đầu đo kiểu điện (nhiệt kế điện trở, nhiệt ngẫu hoặc nhiệt trở bán dẫn). Nếu chênh lệch nhiệt độ trong khoảng 10°C, dùng nhiệt kế thủy ngân được khắc độ 1/10 °C là đủ.

13.1 Đo với thông gió mạch hở

Đối với máy điện làm mát bằng không khí môi trường, phải đo nhiệt độ không khí đầu vào và đầu ra. Phân bố nhiệt độ có thể thay đổi lớn. Để đạt được độ chính xác cao hơn, lối ra phải được chia nhỏ bằng, ví dụ, mắt lưới có mặt cắt bên trong xấp xỉ 0,1 m x 0,1 m. Phải đo nhiệt độ ở mỗi mắt lưới theo cách được chỉ ra trong điều 13.

Chú ý đảm bảo cho vận tốc không khí trong mỗi phần là bằng nhau. Khi vận tốc không khí không bằng nhau, phải đặt một màn chắn vào để cân bằng vận tốc; sau đó tiến hành đo và xác định giá trị trung bình. Màn chắn này có thể được coi là màn giá trị trung bình nhiệt và phải cố định bằng giá đỡ cách nhiệt.

13.2 Phép đo với thông gió mạch kín

Với máy điện có thông gió mạch kín, tổn hao trên bộ làm mát được xác định bằng chênh lệch giữa nhiệt độ của không khí nóng và nhiệt độ của không khí lạnh tại đầu ra của bộ trao đổi nhiệt.

Nếu phía không khí nóng của bộ làm mát dễ tiếp cận, nhiệt độ có thể đo bằng nhiệt kế thủy ngân. Nhiệt độ đầu ra nên đo ở một số điểm vì nhiệt độ không khí có thể thay đổi tại các phần khác nhau do tăng nhiệt độ của nước.

Nếu phía không khí nóng của bộ làm mát không dễ tiếp cận, nhiệt độ không khí nóng phải được đo bằng đầu đo nhiệt kiểu điện được đặt giữa các cánh tản nhiệt của bộ trao đổi nhiệt nhưng không tiếp xúc với các cánh tản nhiệt.

14 Xác định nhiệt dung riêng của không khí

Nhiệt dung riêng của không khí c_p ở áp suất không đổi gần như không đổi đối với áp suất và dải nhiệt độ liên quan (7°C đến 70°C), và đối với không khí khô thì c_p có giá trị sau:

$$c_p = 1,01 \text{ kJ/ (kg } ^\circ\text{C)}$$

Với không khí ẩm, giá trị c_p sẽ cao hơn (xem hình 8).

15 Độ chính xác đo

Độ chính xác khi xác định tổn hao bằng phương pháp nhiệt lượng phụ thuộc vào phương pháp được sử dụng.

Sai số đo đối với mỗi loại phương pháp đo, phụ thuộc vào phương pháp được sử dụng và giá trị chênh lệch nhiệt độ, được cho trong bảng sau.

Bảng 2 – Sai số đo theo phương pháp nhiệt lượng qua không khí

Số lượng và phương pháp đo	Sai số tính theo phần trăm
Nhiệt dung riêng c_p	$\pm 0,5$
Tỷ trọng không khí ρ	$\pm 0,5$
Lưu lượng không khí	
– màn tiết lưu	$\pm 2,5$
– thiết bị điện hoặc phong tốc kế	$\pm 3,0$
– ống pilot	$\pm 3,0$
– ống hút	$\pm 1,5$

Bảng 2 – Sai số đo theo phương pháp nhiệt lượng qua không khí (kết thúc)

Số lượng và phương pháp đo	Sai số tính theo phần trăm
Độ tăng nhiệt Δt	
nằm trong dải:	
5°C < Δt < 10°C	$\pm 2,0$
10°C < Δt < 20°C	$\pm 1,0$
20°C < Δt	$\pm 0,8$
bằng nhiệt kế thủy ngân hoặc điện	

Nếu không có qui định nào khác, phương pháp đo được chọn cho mục đích thử nghiệm phải cho phép độ chính xác phép đo trong khoảng 2,5% đối với mức A và đến 5% đối với mức B (xem điều 10).

Mục 4 – Xem xét thực tế

16 Chuẩn bị đo nhiệt lượng với chất làm mát là chất lỏng

Phép đo nhiệt lượng phải được thực hiện riêng trên tất cả các mạch làm mát. Với môi chất làm mát đơn chất, cần một hoặc nhiều thiết bị đo nhiệt lượng dầu ổ đỡ, và một thiết bị đo nhiệt lượng cho nước làm mát của các bộ làm mát bằng không khí hoặc bộ làm mát bằng khí (xem hình 2). Sử dụng hai chất làm mát sơ cấp, ví dụ, hydro và nước tinh khiết, yêu cầu một hoặc một số thiết bị đo nhiệt lượng tùy thuộc vào cách nối các bộ làm mát và phạm vi của phép đo (xem hình 3).

Khi lập phương án bố trí ống, nên thiết lập các tuyến đo cho các phép đo lưu lượng nước và dầu, cũng như các điểm đo nhiệt độ, vì việc bổ sung hoặc thay đổi hệ thống sau đó không những chỉ tốn kém mà còn có thể gây nhiễm bẩn dầu ổ đỡ và nhiễm bẩn nước tinh khiết.

Vì các cơ cấu đo lưu lượng, ví dụ, thiết bị đo tuabin hoặc van tiết lưu trong mạch cấp nước, nhanh chóng làm giảm độ chính xác do chất bẩn lắng đọng hoặc do ăn mòn, nên chúng chỉ được lắp trong thời gian đo. Để cho phép lắp đặt và tháo rời mà không làm gián đoạn hoạt động, sử dụng hai ống song song như hình 9 để có thể

ngắt cả hai đầu. Điều này cho phép chiều dài tự do l giữa van trượt và thiết bị đo lưu lượng có giá trị nhỏ nhất như sau:

- ở đầu vào S1: $l \geq 10$ lần chiều rộng danh nghĩa;
- ở đầu ra S2: $l \geq 5$ lần chiều rộng danh nghĩa.

Van nhỏ S5 được sử dụng để kiểm tra không có nước làm mát đi qua thiết bị đo lưu lượng (Q), tức là van trượt S3 và S4 đóng hoàn toàn.

Đối với thiết bị đo lưu lượng, kể cả việc lắp đặt xung quanh làm ảnh hưởng đến lưu lượng và các máy phát xung, máy khuếch đại và các thiết bị đo, nếu có, cần được hiệu chuẩn thiết bị đo lưu lượng trước khi thử nghiệm. Chiều dài ống giữa các điểm đo nhiệt độ để xác định độ tăng nhiệt của chất làm mát phải được cách nhiệt. Cách cách nhiệt không thích hợp có thể gây ra sai số theo cả hai hướng.

Nếu các bộ làm mát nằm ngoài vỏ máy điện, phép đo nhiệt lượng chất làm mát sơ cấp phải được thực hiện nếu các ống dẫn không khí cho phép điều tiết các thiết bị đo để đo đúng.

Do đó, phải có cách nhiệt tốt cho ống dẫn không khí giữa máy điện và bộ làm mát để đạt được phép đo có ích trong mạch làm mát thứ cấp. Ống dẫn không khí và vỏ phải được gắn cẩn thận chống rò rỉ khí.

17 Ghép nối và thiết bị để đo nhiệt lượng với chất làm mát là chất lỏng

Hình 2 chỉ ra bốn bộ làm mát khí – nước nối song song ở phía nước. Tổn hao công suất tổng bị tiêu tán do nước làm mát có thể có được từ phép đo lưu lượng theo thể tích Q của nước và độ tăng nhiệt Δt .

Kết quả không phụ thuộc vào phân bố nước trong các bộ làm mát song song, vào phân bố khí, và phân bố tổn hao trong các luồng khí của các bộ làm mát từ 1 đến 4. Cần có cách nhiệt cho các ống nước giữa các điểm đo nhiệt (xem thêm 9.1).

Hình 3 nêu cách ghép nối tiếp các bộ làm mát để làm mát bằng hai môi trường. Tổng tổn hao tiêu thụ có thể được xác định từ phép đo lưu lượng theo thể tích của nước làm mát và tổng độ tăng nhiệt. Cần có cách nhiệt cho ống nước.

Nếu cách nhiệt là không kinh tế, có thể bỏ qua khi nối tiếp các bộ làm mát, và đo lưu lượng theo thể tích thực Q của dòng nước làm mát, nhưng xác định riêng từng độ tăng nhiệt thành phần Δt_1 và Δt_2 , hoặc bằng cách đo trực tiếp tổn hao công suất tiêu thụ ở nước có độ tinh khiết cao trong mạch làm mát. Các xem xét tương tự áp dụng đối với các bộ làm mát song song.

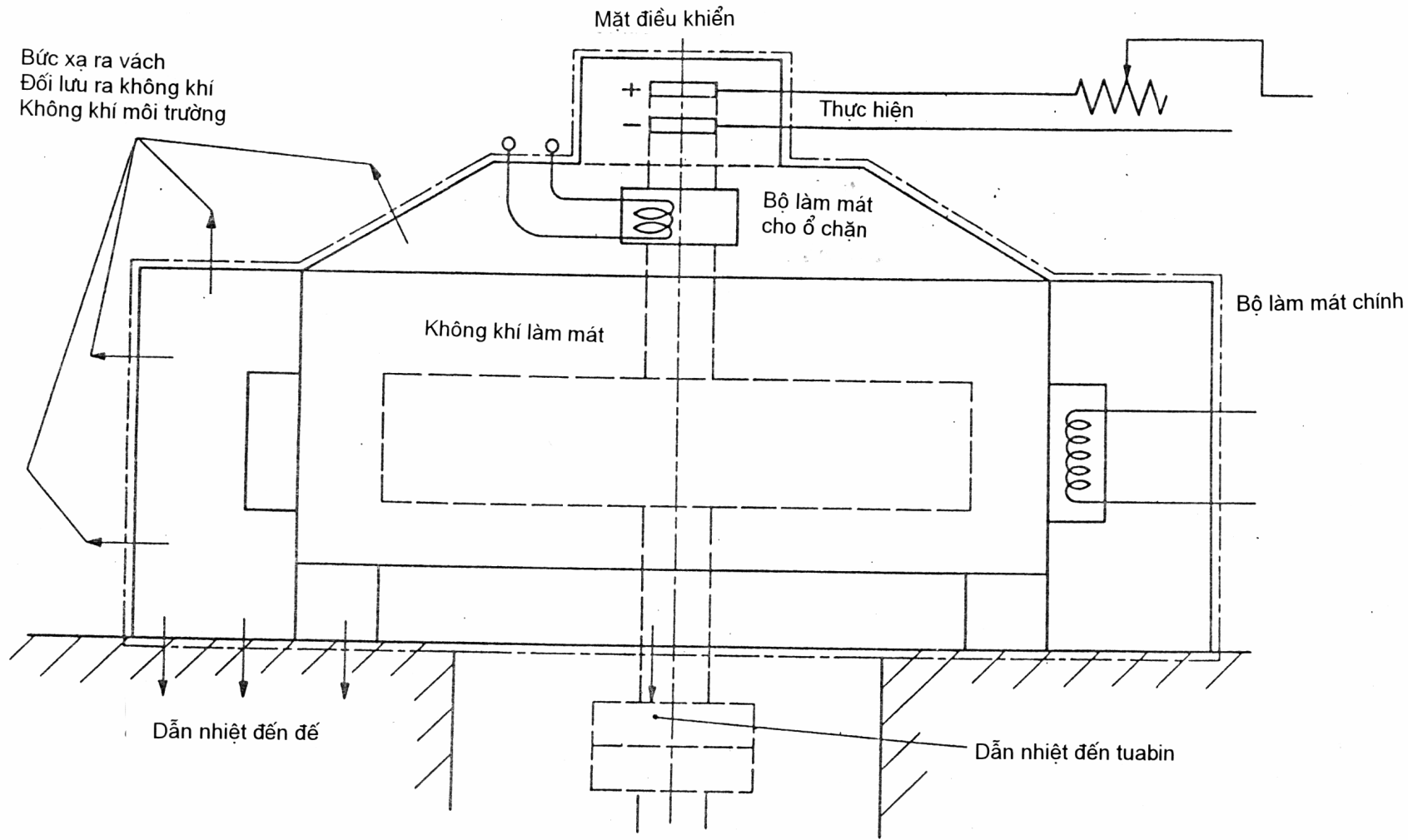
Để tăng độ chính xác của phép đo độ tăng nhiệt chất làm mát, thử nghiệm phải tiến hành với độ tăng nhiệt càng cao càng tốt. Vì vậy, lưu lượng chất làm mát có thể giảm nhanh mà không làm vượt quá giới hạn nhiệt cho phép. Điều này thực hiện với việc dùng nước lạnh làm mát để hơn dùng nước ngưng tụ làm chất làm mát.

Khi độ tăng nhiệt của môi chất làm mát quá thấp và không cho phép thay đổi lưu lượng theo thể tích (ví dụ dầu của ổ đỡ), khi đo, tốt nhất nên tách tổn hao nằm trong mạch vòng đi qua một phần của dòng chất lỏng tuần hoàn theo hình 10, rồi nhập lại vào chất làm mát lưu lượng từng phần đã được làm mát xuống nhiệt độ t_c thấp hơn. Đây được coi là nhiệt độ đủ thấp của chất làm mát thứ cấp.

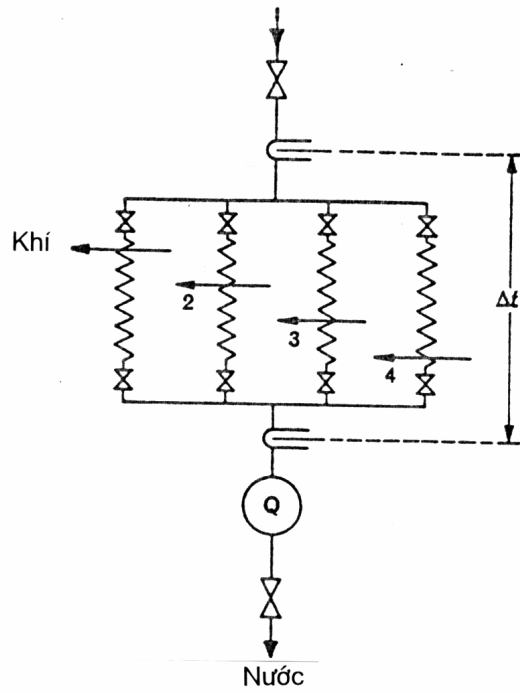
TCVN 6627-2A : 2001

Nhiệt lượng mạch vòng này có thể làm cho chênh lệch nhiệt độ lớn hơn Δt và tăng độ chính xác phép đo. Một cơ cấu điều tiết cho phép phân bố lưu lượng thuận lợi trên các nhánh song song.

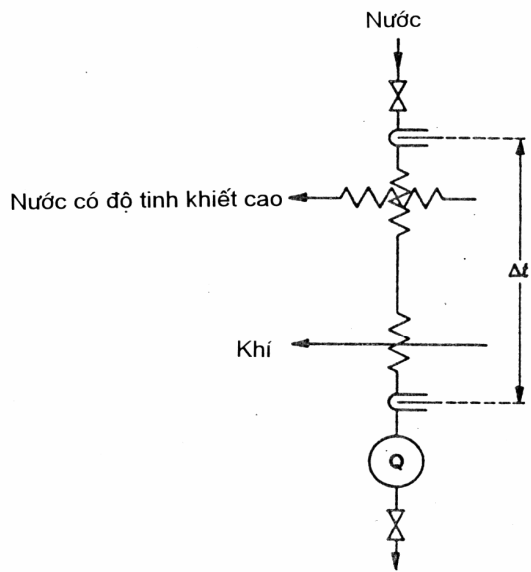
Ghép nối đúng qui luật tự nhiên, như hình 2, là không thể thực hiện được do cách nhiệt và do việc bố trí ống cục bộ, nhiệt lượng kết hợp có thể được sử dụng trong đó lưu lượng tổng đo được nhân với giá trị trung bình của độ tăng nhiệt riêng đo được của từng bộ làm mát (xem hình 11). Trong trường hợp này, cần thiết phải điều chỉnh các lưu lượng thành phần trước khi đo, bằng các van ở đầu dòng chảy sao cho độ tăng nhiệt Δt_1 và Δt_4 gần bằng nhau. Độ chính xác của phép đo độ tăng nhiệt càng lớn, sai số đánh giá tổn hao bằng độ tăng nhiệt trung bình càng nhỏ. Chênh lệch lớn nhất cho phép giữa các giá trị Δt phải được thỏa thuận. Có thể bỏ qua đường ống phía sau.



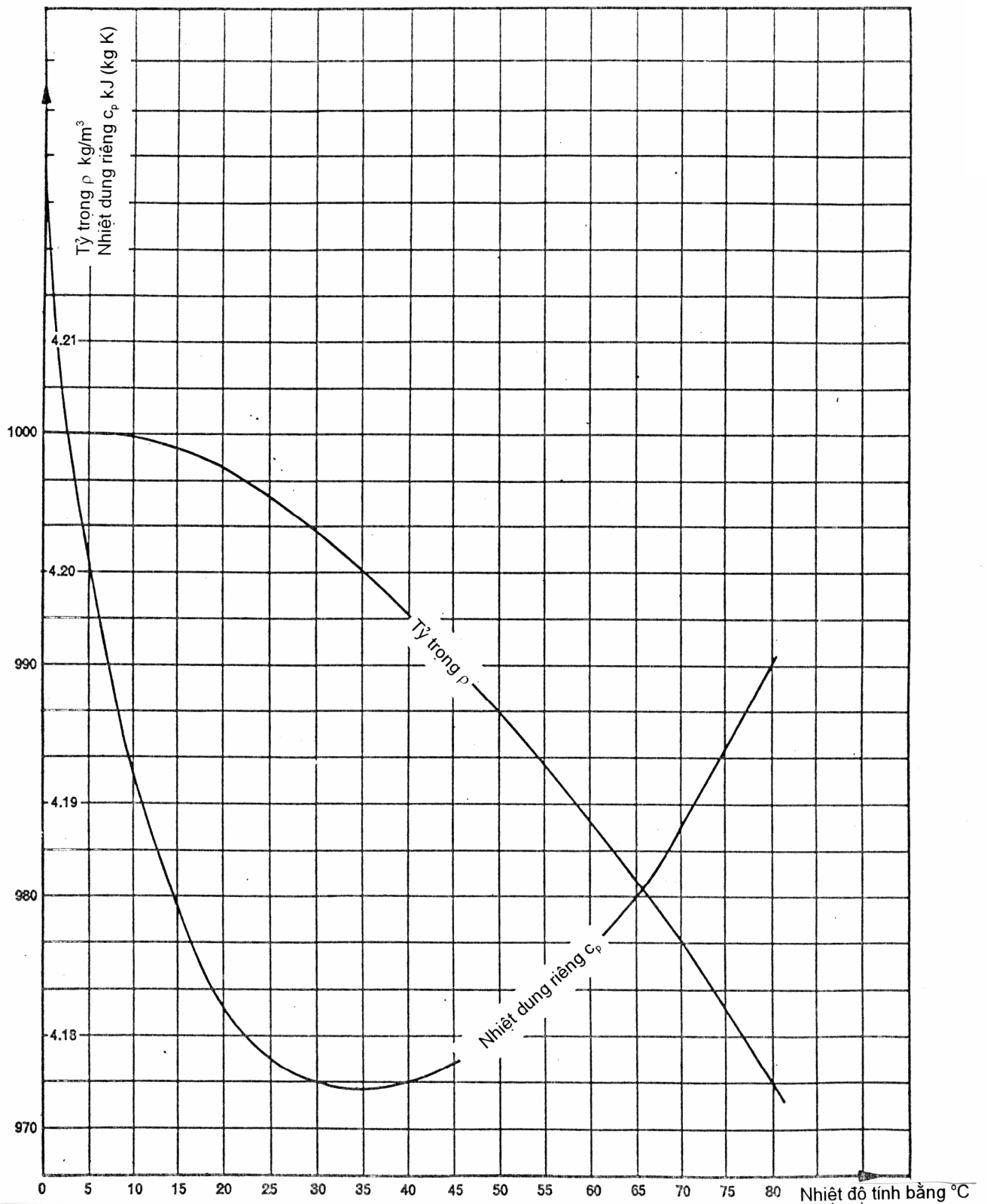
Hình 1 - Bộ mặt chuẩn



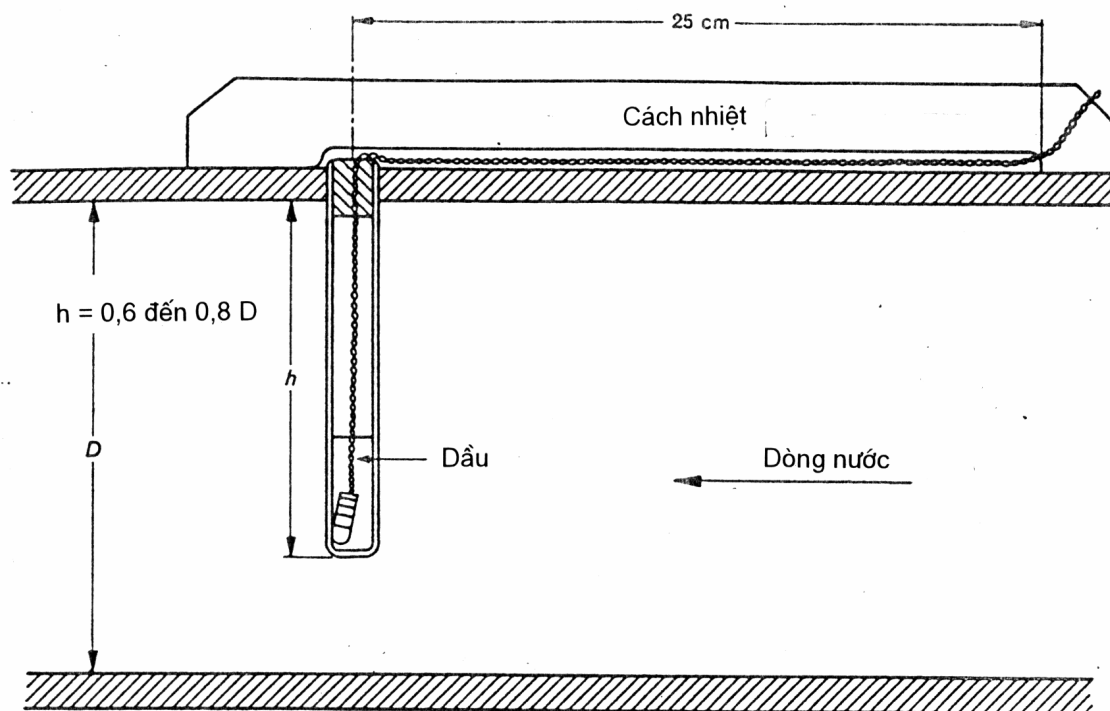
Hình 2 – Bộ làm mát song song



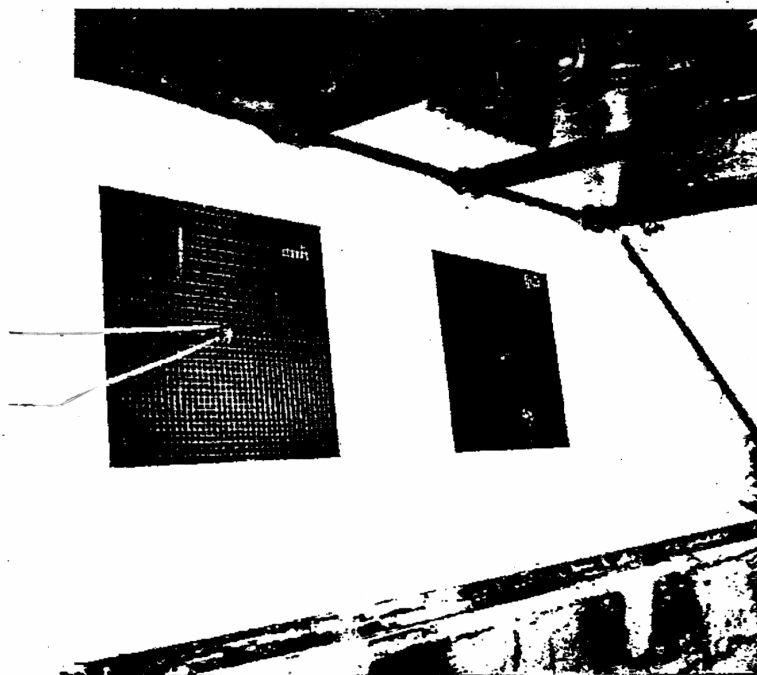
Hình 3 – Bộ làm mát nối tiếp



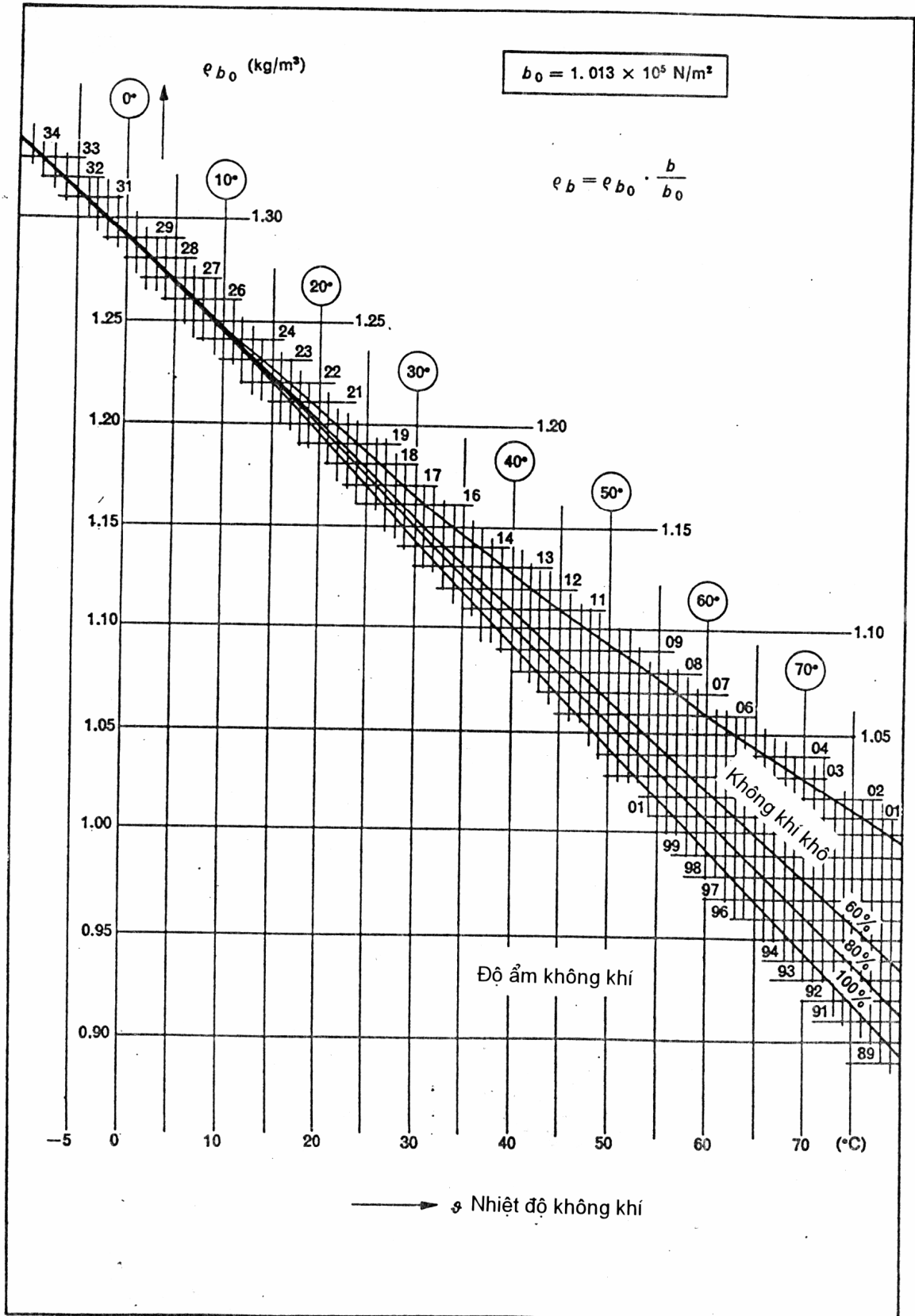
Hình 4 – Giá trị đặc trưng của nước tinh khiết là hàm của nhiệt độ



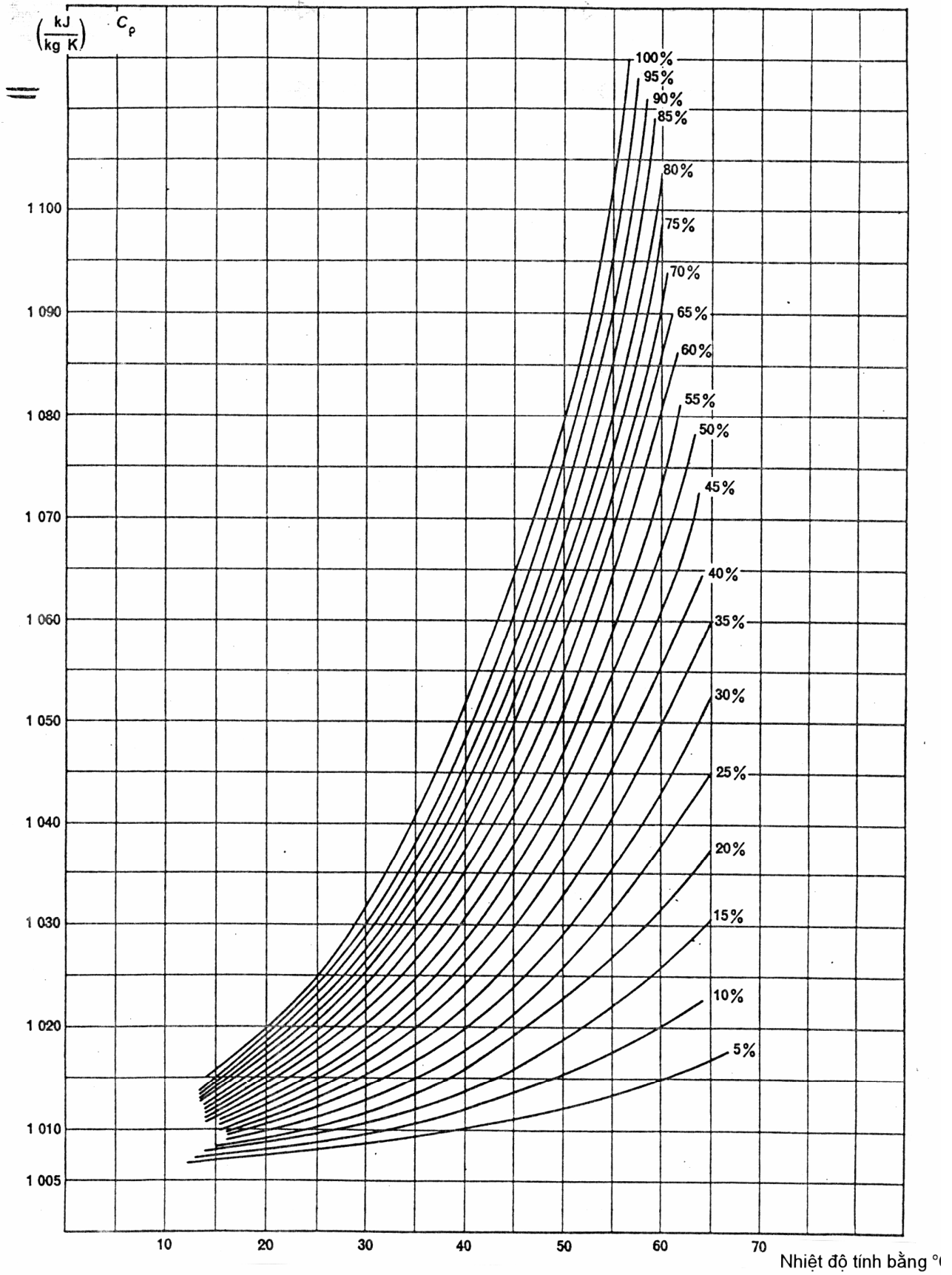
Hình 5 – Vị trí các bầu chứa nhiệt kế trong ống dẫn nước



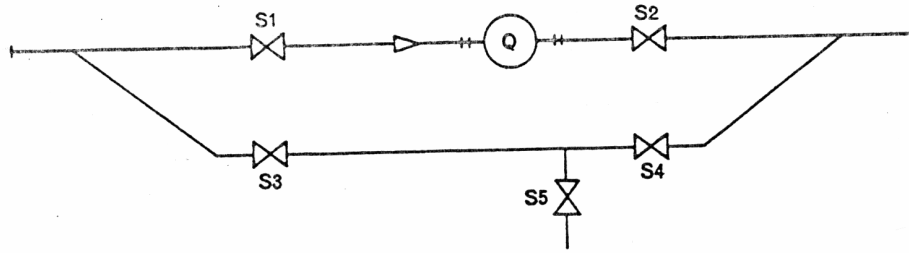
Hình 6 – Các thiết bị tiết lưu đặt trong mạch làm mát



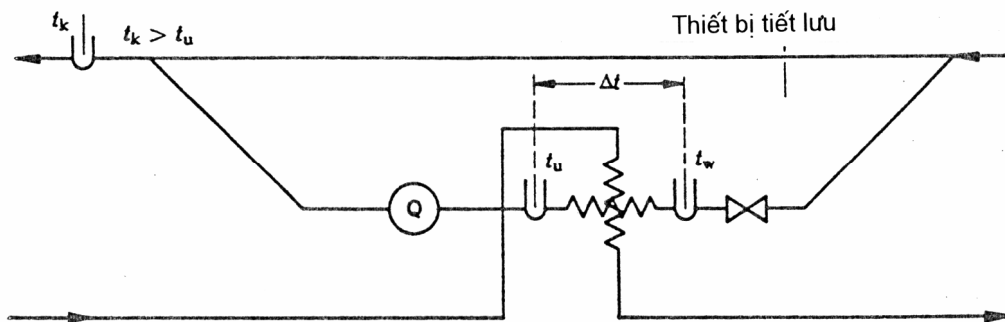
Hình 7 – Tỷ trọng không khí phụ thuộc nhiệt độ và độ ẩm



Hình 8 – Nhiệt dung riêng c_p của không khí ở các giá trị nhiệt độ và độ ẩm khác nhau

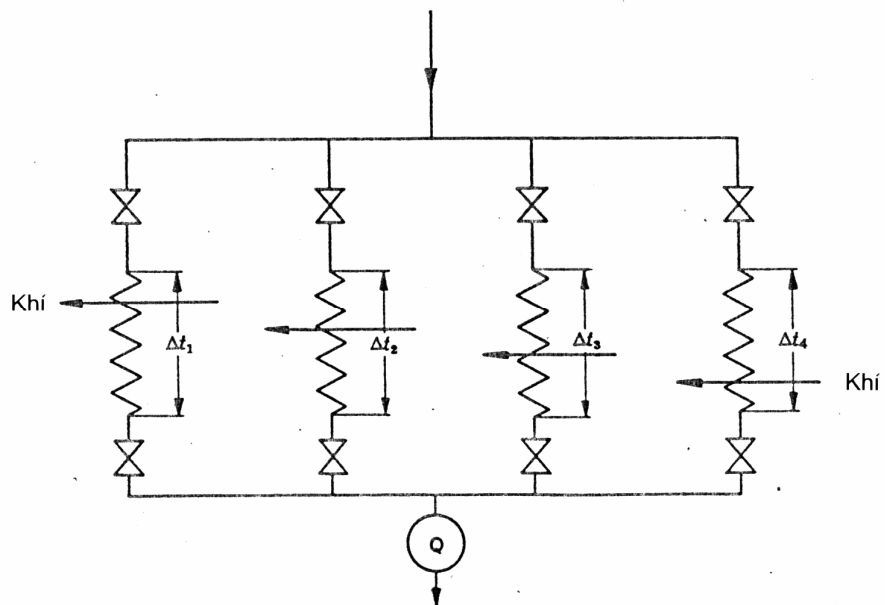


Hình 9



- Q = thiết bị đo lưu lượng
- t_w = nhiệt độ chất làm mát nóng
- t_u = nhiệt độ mà chất làm mát từng phần dự trữ được làm mát
- t_k = nhiệt độ hỗn hợp của t_u và t_w .

Hình 10



Hình 11