

TCVN

TIÊU CHUẨN VIỆT NAM

TCVN 6659 : 2000

ISO 13358 : 1997

**CHẤT LƯỢNG NƯỚC –
XÁC ĐỊNH SUFUA DỄ GIẢI PHÓNG**

Water quality – Determination of easily released sulfide

HÀ NỘI -2000

Lời nói đầu

TCVN 6659 : 2000 hoàn toàn tương đương với ISO 13358 : 1997.

TCVN 6659 : 2000 do Ban Kỹ thuật Tiêu chuẩn TCVN/TC 147 Chất lượng nước biên soạn, Tổng cục Tiêu chuẩn Đo lường Chất lượng đề nghị, Bộ Khoa học, Công nghệ và Môi trường ban hành.

Chất lượng nước – Xác định sunfua dễ giải phóng

Water quality – Determination of easily released sulfide

1 Phạm vi áp dụng

Tiêu chuẩn này qui định phương pháp xác định sunfua dễ giải phóng trong nước và trong nước thải ở khoảng nồng độ 0,04 mg/l đến 1,5 mg/l. Nếu giảm thể tích mẫu thì có thể xác định ở nồng độ cao hơn.

Các sunfua tan sẽ được xác định hoàn toàn, các sunfua không tan sẽ được xác định hoặc hoàn toàn hoặc một phần tùy thuộc vào độ tan và tuổi của chúng. Các thí dụ là kẽm sunfua, sắt sunfua, mangan sunfua.

Phương pháp này không xác định được hoàn toàn phần sunfua của các polysunfua.

Một vài sunfua không xác định được, như thủy ngân sunfua.

2 Cản trở

Những ion sau đây không cản trở phép xác định khi nồng độ của chúng không vượt quá theo qui định dưới đây:

cyanua	2 mg/l
iodua	20 mg/l
thiosunfat	900 mg/l
thiocyanat	900 mg/l
sunfit	700 mg/l

Cacbon disunfua khi nồng độ < 10 mg/l và hoặc etyl mercaptan < 1 mg/l không cản trở đo phổ.

3 Tiêu chuẩn trích dẫn

TCVN 5993:1995 (ISO 5667 - 3 : 1994), Chất lượng nước – Lấy mẫu – Hướng dẫn bảo quản và xử lý mẫu

TCVN 6637:2000 (ISO 10530 : 1992), Chất lượng nước – Xác định sunfua hoà tan – Phương pháp đo phổ dùng metylen xanh.

4 Nguyên tắc

Sunfua hoà tan ở trong mẫu nước được ổn định bằng cách thêm kẽm axetat.

Sunfua được giải phóng bằng nitơ ở pH 4 (đó là định nghĩa sunfua dễ giải phóng) và được chuyển vào dung dịch nước kẽm axetat. Thêm vào dung dịch axit dimetyl -*p*- phenylendiamin, chất leucometylen xanh được tạo thành và bị oxy hoá đến metylen xanh bằng cách thêm ion Fe (III). Độ hấp thụ của metylen xanh được đo ở bước sóng 665 nm.

5 Thuốc thử

Nếu không có qui định khác, thì chỉ dùng các thuốc thử tinh khiết phân tích, nước cất hai lần hoặc nước tinh khiết tương đương, đuổi oxy trước bằng cách đun sôi hoặc sục khí nitơ.

5.1 Axit sunfuric, $\rho(\text{H}_2\text{SO}_4) = 1,84 \text{ g/ml}$

5.2 Dung dịch natri hydroxit, $c(\text{NaOH})$ khoảng 2mol/l

5.3 Dung dịch kẽm axetat

Hoà tan 20 g kẽm axetat ngậm hai phân tử nước $[\text{Zn}(\text{CH}_3\text{COO})_2 \cdot 2\text{H}_2\text{O}]$ trong nước và pha thành 1 lít bằng nước.

Dung dịch có thể bị đục nhưng không cản trở việc xác định

5.4 Dung dịch phenolphthalein, $w = 0,1\%$ trong etanol

5.5 Dung dịch EDTA

Hoà tan 100 g EDTA (axit ethylendinitrilotetraaxetic), disodium salt dihydrat ($\text{C}_{10}\text{H}_{14}\text{N}_2\text{Na}_2\text{O}_8 \cdot 2\text{H}_2\text{O}$) trong 940 ml nước ấm.

5.6 Dung dịch đệm phtalat, $\text{pH} = 4,0 \pm 0,1$

Hoà tan 80 g kali hydrophthalat ($\text{C}_8\text{H}_5\text{KO}_4$) trong 920 ml nước.

Đo pH của dung dịch và nếu cần thì điều chỉnh đến pH 4,0 bằng cách thêm dung dịch natri hydroxit (ví dụ $c(\text{NaOH}) = 1 \text{ mol/l}$) hoặc bằng axit clohydric (ví dụ $c(\text{HCl}) = 1 \text{ mol/l}$)

5.7 Dung dịch thuốc thử tạo mẫu

Hoà tan 2 g N,N-dimetyl-1,4-phenylendiamin dihydroclorua ($\text{C}_8\text{H}_{14}\text{Cl}_2\text{N}_2$) vào 200 ml nước, trong bình định mức 1000 ml.

Cẩn thận thêm 200 ml axit sunfuric (5.1), để nguội và thêm nước đến vạch mức.

5.8 Dung dịch sắt (III) amoni sunfat

Hoà tan 50 g sắt amoni sunfat ngậm 12 phân tử nước $[\text{NH}_4\text{Fe}(\text{SO}_4)_2 \cdot 12\text{H}_2\text{O}]$ trong bình đong 500 ml, thêm 10 ml axit sunfuric (5.1) và định mức cẩn thận bằng nước.

5.9 Dung dịch gốc sunfua

Hoà tan vào bình định mức 1000 ml một lượng natri sunfua $[\text{Na}_2\text{S} \cdot x\text{H}_2\text{O}$ ($x = 7$ đến 9)] và một lượng thiosunfat $w < 0,5\%$ tương ứng khoảng 0,5 g sunfua-lưu huỳnh trong nước và định mức bằng nước.

Xác định chính xác nồng độ dung dịch bằng phương pháp iod [XemTCVN 6637:2000 (ISO 10530), phụ lục A] dùng thuốc thử nồng độ thích hợp (thí dụ 0,01 mol/l).

Bảo quản dung dịch trong bình nâu tối.

Dung dịch bền hai đến ba ngày.

5.10 Dung dịch tiêu chuẩn sunfua

Dùng pipet hút 10 ml dung dịch gốc sunfua (5.9) cho vào bình định mức 1000 ml và thêm nước đến vạch, chú ý tránh oxy.

1 ml dung dịch chứa khoảng 5 μg sunfua.

Nồng độ sunfua chính xác được lấy từ nồng độ sunfua xác định ở dung dịch gốc bằng phương pháp iod. Chuẩn bị dung dịch ngay khi dùng

6 Thiết bị, dụng cụ

6.1 Bình nón, nút thuỷ tinh nhám, dung tích 500 ml

6.2 Thiết bị phân giải (xem hình 1) để tách sunfua, gồm : bình phản ứng 250 ml, có cổ bên cạnh để lắp phễu nhỏ giọt (100 ml) và ống dẫn khí đến tận đáy bình phản ứng, một sinh hàn thẳng hoặc ống thuỷ tinh và một bình hấp thụ

6.3 Bình đong, 25 ml và 500 ml

6.4 Bình định mức 50 ml, 100 ml, 500 ml và 1000 ml

6.5 Pipet 1ml và 10 ml

6.6 Pipet một vạch, 1 ml, 2 ml, 5 ml, 10 ml, 20 ml, 50 ml và 100 ml

6.7 Máy pha chế

6.8 Bơm tiêm microlit

6.9 Cấp khí nitơ, độ tinh khiết 99,996 % (V/V)

6.10 Thiết bị đo lưu lượng khí, thích hợp để đo tốc độ 40 l/h

6.11 pH met, với điện cực phù hợp

6.12 Máy đo phổ hoặc **máy đo quang có kính lọc**, thích hợp để đo ở bước sóng 665 nm

6.13 Cuvet, chiều dài 10mm

7 Lấy mẫu và chuẩn bị mẫu tại chỗ

Lấy mẫu theo tiêu chuẩn Việt Nam tương ứng, vận chuyển, bảo quản theo TCVN 5993:1995 (ISO 5667-3).

Dùng pipet hút 10 ml dung dịch kẽm axetat (5.3) cho vào bình nón (6.1).

Thêm vào 490 ml mẫu sẽ dùng để phân tích, trộn kỹ.

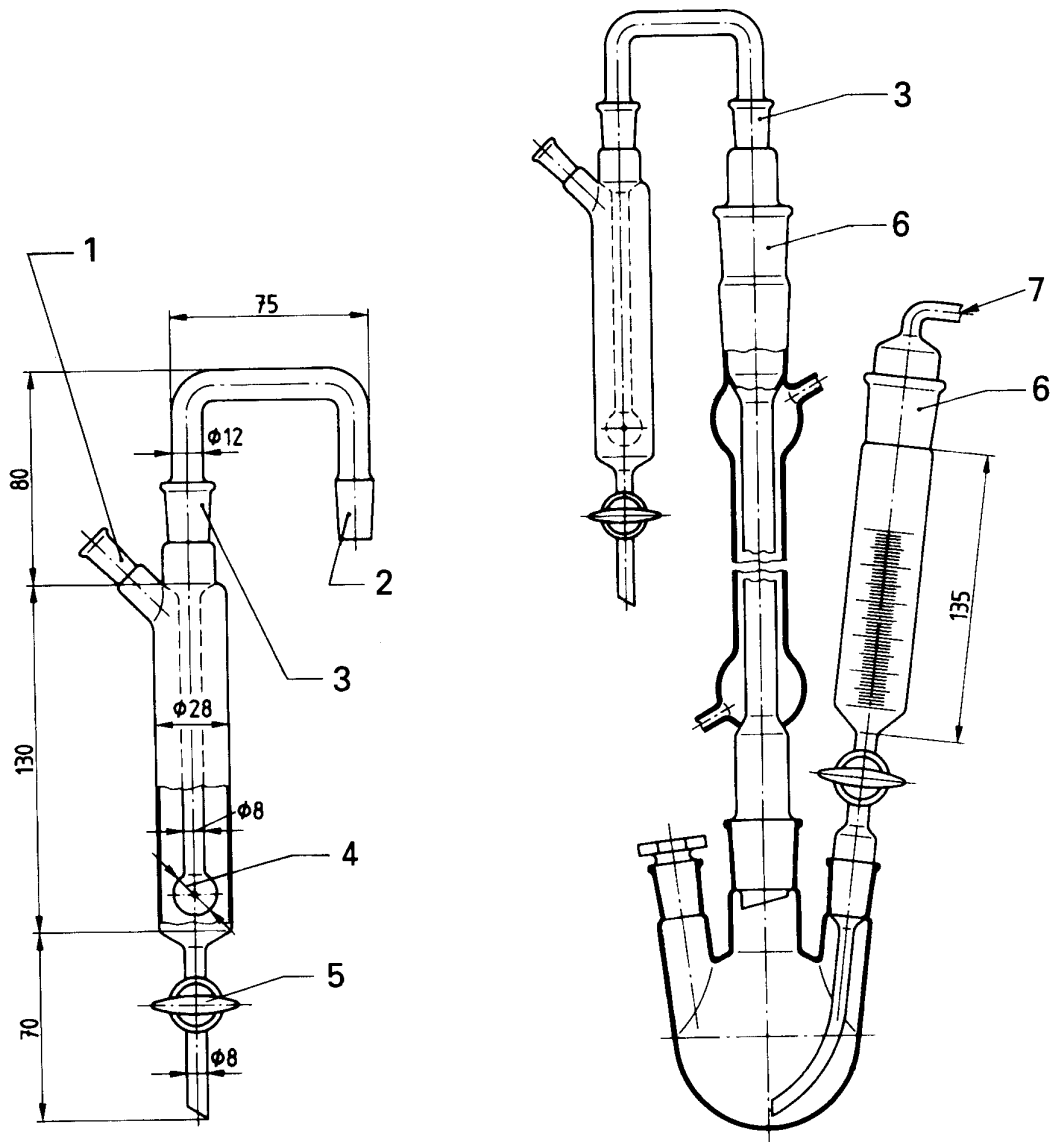
Thêm vài giọt dung dịch phenolphthalein (5.4), tiếp theo là dung dịch natri hydroxit (5.2) đến khi dung dịch có màu hồng nhạt.

Với các mẫu nước kiềm hoặc có màu mạnh thì dùng máy đo chỉ thị điện tử và điều chỉnh pH trong khoảng 8,5 và 9.

Đậy bình bằng nút nhám.

Mẫu được xử lý như trên cần được phân tích càng nhanh càng tốt, nhưng chậm nhất là trong vòng 72 h.

Bảo quản mẫu trong tủ lạnh (ở 4 °C) cho đến khi phân tích xong.



a) Bình hấp thụ

Cổ giữa: nhám 29/32

Cổ bên: nhám 14/23

1 Cổ nhám 10/19

2 Cổ nhám 14/23

3 Chỗ nối 14/23

4 Hình cầu, Φ 16, với lỗ (Φ 0,5)

5 Khoá

6 Chỗ nối 29/32

7 Lối khí vào

b) Thiết bị phân giải

Hình 1 – Thiết bị phân giải để xác định sunfua dễ giải phóng.

8 Cách tiến hành

Lấy 25 ml dung dịch đệm phtalat (5.6) và 5 ml dung dịch EDTA (5.5) vào bình phản ứng của thiết bị phân giải (hình 1).

Lấy 20 ml dung dịch kẽm axetat (5.3) vào bình hấp thụ.

Lắp thiết bị phân giải và cho một luồng khí nitơ qua dung dịch ở tốc độ 40 l/h trong 10 min .

Khuấy mạnh mẫu (được chuẩn bị theo điều 7) 5 min bằng máy khuấy từ. Khi con khuấy còn đang quay thì lấy một thể tích (lớn nhất 50 ml) và cho vào bình phản ứng qua phễu nhỏ giọt.

Tráng phễu nhỏ giọt bằng một ít nước cất và cho một luồng khí nitơ qua dung dịch ở tốc độ 40 l/h, trong 60 min.

Lấy bình hấp thụ ra khỏi thiết bị phân giải và thêm qua cổ bên 10 ml dung dịch thuốc thử tạo màu (5.7) và 1 ml dung dịch sắt (III) amoni sunfat (5.8).

Làm đầy bình hấp thụ bằng nước, đậy kín, lắc và để yên 10 min.

Chuyển dung dịch sang bình định mức 100 ml, tráng kỹ bình hấp thụ bằng nước và đổ nước đã tráng vào dung dịch trong bình định mức.

Thêm nước đến 100 ml và đo độ hấp thụ trên máy đo phổ (6.12) ở bước sóng 665 nm, dùng nước làm dung dịch so sánh.

Phân tích mẫu trắng giống hệt như qui trình phân tích mẫu thật nhưng thay mẫu thật bằng cùng thể tích nước.

Độ hấp thụ của mẫu trắng phải không sai lệch quá so với giá trị tính toán A_{s0} (xem điều 9).

Với nồng độ sunfua > 1,5 mg/l, cần phải làm lại phép xác định với một lượng mẫu nhỏ hơn và đảm bảo đó là mẫu đại diện.

9 Thiết lập đường chuẩn

Đường chuẩn được thiết lập trong đo phổ bằng cuvet 1 cm thường không hoàn toàn thẳng. Để đánh giá mẫu chỉ sử dụng phần thẳng của đường chuẩn

Xây dựng đường chuẩn từ dung dịch sunfua tiêu chuẩn (5.10) cho phù hợp với khoảng nồng độ cần xác định. Thí dụ, cho khoảng 0,2 mg/l đến 0,7 mg/l làm như sau :

Lấy bảy bình định mức dung tích 100 ml, hút bằng pipet vào mỗi bình 20 ml dung dịch kẽm axetat (5.3).

Hút bằng pipet vào sáu bình định mức các thể tích 4 ml, 6 ml, 8 ml, 10 ml, 12 ml và 14 ml dung dịch sunfua tiêu chuẩn (5.10), bình thứ bảy để dành cho mẫu trắng.

Thêm vào mỗi bình 10 ml dung dịch thuốc thử tạo màu (5.7), tiếp sau là 1 ml sắt (III) amoni sunfat (5.8), và thêm nước đến khoảng 40 ml.

Đậy các bình, lắc rồi thêm nước đến vạch.

Sau 10 min đến 20 min, đo độ hấp thụ các dung dịch ở 665 nm, dùng nước để so sánh.

Các dung dịch hiệu chuẩn chứa nồng độ sunfua như sau:

0 (trắng); 0,2 mg/l; 0,3 mg/l; 0,4 mg/l; 0,5 mg/l; 0,6 mg/l và 0,7 mg/l.

Nồng độ chính xác của sunfua có được theo nồng độ sunfua trong dung dịch gốc, đã xác định bằng phương pháp iod 5.9.

Vẽ đường chuẩn, đặt nồng độ khối lượng sunfua của các dung dịch hiệu chuẩn trên trục hoành của hệ tọa độ. Đặt độ hấp thụ tương ứng trên trục tung.

Tính đường hồi qui tuyến tính.

Ngoài cách vẽ như đã nói ở trên, có thể tính hàm chuẩn bằng thống kê dùng nồng độ các dung dịch hiệu chuẩn và độ hấp thụ tương ứng.

Độ dốc của đường chuẩn b là độ nhạy của phương pháp, tính bằng đơn vị l/mg. Điểm đường chuẩn cắt trục tung là độ hấp thụ A_{s0} của mẫu trắng không thêm dung dịch sunfua. Điểm cắt trục tung cũng như độ dốc của hàm phân tích cần phải kiểm tra thường xuyên về độ lệch có ý nghĩa, đặc biệt khi dùng lô thuốc thử mới.

Mỗi máy đo phổ có đường chuẩn hoặc hàm chuẩn riêng.

10 Đánh giá

Nồng độ sunfua dễ giải phóng trong mẫu nước, ρ , tính bằng miligam trên lít, được tính theo công thức sau:

$$\rho = \frac{(A_s - A_{s0}) \times f \times V_2}{b \times V_1 \times V_3}$$

trong đó

A_s là độ hấp thụ của mẫu;

A_{s0} là độ hấp thụ tính được của mẫu trắng;

f là hệ số chuyển để hiệu chỉnh thể tích cuối cùng của dung dịch đo, ở đây $f = 100$ ml, tính bằng mililit;

V_2 là thể tích mẫu được ổn định, ở đây $V_2 = 500$ ml, tính bằng mililit;

b là độ dốc đường chuẩn, như độ nhạy, được xác định theo điều 9, tính bằng lit trên miligam;

V_1 là thể tích mẫu nước nguồn, ở đây $V_1 = 490$ ml, tính bằng mililit;

V_3 là thể tích phần thử dùng để giải phóng sunfua, tính bằng mililit.

Mọi hệ số pha loãng ngoài những bước đã cho trong tiêu chuẩn này thì đều phải tính đến khi tính toán

11 Biểu thị kết quả

Nồng độ sunfua dễ giải phóng được làm tròn đến 0,01 mg, nhưng không quá hai số có nghĩa.

Thí dụ: sunfua dễ giải phóng 0,55 mg/l.

12 Báo cáo kết quả

Báo cáo kết quả cần có những thông tin sau:

- a) trích dẫn tiêu chuẩn này;
- b) nhận biết mẫu nước;
- c) biểu thị kết quả phù hợp với điều 11;
- d) xử lý mẫu trước;
- e) mọi sai khác với qui trình của phương pháp này và mọi tình huống có thể ảnh hưởng đến kết quả.

13 Độ chuẩn xác của phương pháp

Mọi phép đo đều có sai số, sai số tương đối là lớn hơn ở khoảng nồng độ nhỏ.

Trong tiêu chuẩn này, sai số của kết quả đo (biểu diễn bằng hệ số độ lệch CV) được xác định ở khoảng nồng độ 0,97 mg/l đến 1,22 mg/l. Như bảng A.1, sai số của các kết quả đo nằm trong khoảng 4,9 % và 5,3%.

Với mỗi trường hợp sai số của kết quả đo có thể xác định từ số liệu đảm bảo chất lượng của một phòng thí nghiệm (thí dụ kiểm tra dựa trên việc xác định lặp). Khả năng khác là dựa vào thử liên phòng thí nghiệm, khi đó sai số của kết quả đo được đánh giá bằng cách so sánh kết quả của vài phòng thí nghiệm.

Ảnh hưởng của thành phần dung dịch có thể gây sai số cho kết quả đo.

Độ chính xác của phương pháp được cho ở phụ lục A.

Phụ lục A

(tham khảo)

Độ chuẩn xác

Số liệu độ chuẩn xác của phương pháp cho trong bảng A.1 là nhận được từ phép thử liên phòng thí nghiệm tiến hành ở Đức năm 1991.

Bảng A.1 – Độ chuẩn xác của phương pháp

Mẫu nước	L	L_a	N	N_a	N_{AP} %	x_{Soll} mg/l	\bar{x} mg/l	REC %	s_R mg/l	CV_R %	s_r mg/l	CV_r %
Nước thải sinh hoạt	7	6	24	4	14,3	0,971	0,959	98,8	0,051	5,3	0,019	1,9
Nước thải công nghiệp	7	6	24	4	14,3	1,222	1,240	101	0,061	4,9	0,036	2,9

L là số phòng thí nghiệm;
 L_a là số phòng thí nghiệm loại
 N là số các giá trị đo;
 N_a là số các giá trị loại bỏ (loại bỏ kiểu 2);
 N_{AP} là phần trăm loại bỏ;
 x_{Soll} là giá trị thực theo qui ước
 \bar{x} là giá trị trung bình tổng;
REC là độ tìm thấy;
 s_R là độ lệch chuẩn tái lập;
 CV_R là hệ số độ lệch tái lập;
 s_r là độ lệch chuẩn lặp lại ;
 CV_r là hệ số độ lệch lặp lại ;