

## Thức ăn chăn nuôi – Chuẩn bị mẫu thử

*Animal feeding stuffs – Preparation of test samples*

### 1 Phạm vi áp dụng

Tiêu chuẩn này quy định các phương pháp chuẩn bị mẫu thử đối với thức ăn chăn nuôi kể cả thức ăn cho thú cảnh từ các mẫu phòng thí nghiệm.

### 2 Tiêu chuẩn viện dẫn

TCVN 4331 : 2001 (ISO 6492) Thức ăn chăn nuôi – Xác định hàm lượng chất béo.

TCVN 4326 : 2001 (ISO 6496) Thức ăn chăn nuôi – Xác định độ ẩm và hàm lượng chất bay hơi khác.

### 3 Thuật ngữ và định nghĩa

Trong tiêu chuẩn này, áp dụng những thuật ngữ và định nghĩa sau.

#### 3.1 Mẫu phòng thí nghiệm (laboratory sample)

Mẫu có tính đại diện về chất lượng và tình trạng của lô hàng được lấy từ mẫu chung (bulk sample) và nhằm mục đích phân tích hoặc kiểm tra khác.

#### 3.2 Mẫu thử (test sample)

Phần đại diện của mẫu phòng thí nghiệm có được bằng cách chia mẫu bằng thiết bị chia mẫu hoặc bằng tay, nếu cần có thể làm nhỏ kích thước hạt.

#### 3.3 Phần mẫu thử (test portion)

Phần đại diện của mẫu thử hay mẫu phòng thí nghiệm.

## 4 Nguyên tắc

Đối với mẫu dạng rắn, trộn đều mẫu phòng thí nghiệm và lần lượt chia theo qui trình qui định đến khi tất cả được mẫu thử có cỡ mẫu thích hợp. Thực hiện quá trình tán nhỏ, nghiền, xay hoặc đồng nhất, để đảm bảo mẫu thử, đại diện trung thực cho mẫu phòng thí nghiệm, nếu thấy cần thiết. Trường hợp thức ăn chăn nuôi dạng lỏng, mẫu phòng thí nghiệm được trộn đều bằng máy và lấy mẫu thử trong khi dị lỏng đang được khuấy trộn.

## 5 Thiết bị, dụng cụ

**5.1 Máy nghiền mẫu:** dễ làm sạch và có khả năng nghiền thức ăn mà không sinh nhiều nhiệt và không làm thay đổi độ ẩm, cho đến khi mẫu lọt hoàn toàn qua lỗ sàng có kích thước phù hợp (5.5).

Đối với một vài loại thức ăn chăn nuôi có xu hướng giảm hoặc tăng độ ẩm, khi nghiền thì phải sử dụng hệ số hiệu chỉnh trong khi tính kết quả (xem 7.2 và điều 8).

Chú thích - Kích thước lưới sàng trong máy nghiền mẫu không nhất thiết phải giống kích thước lỗ sàng kiểm tra mức độ nghiền.

**5.2 Máy khuấy hoặc máy làm đồng nhất.**

**5.3 Máy cắt :** có tấm cắt 4 mm.

**5.4 Dụng cụ nghiền nhỏ,** ví dụ cối và chày nghiền.

**5.5 Sàng:** có kích thước lỗ sàng 1,00 mm; 2,80 mm và 4,00 mm làm bằng lưới kim loại.

**5.6 Thiết bị chia đôi hoặc chia tư mẫu:** ví dụ như thiết bị chia hình nón (xem hình A.1), thiết bị chia nhiều ngăn có hệ thống phân hạng (loại) (xem hình A.2) hoặc các loại thiết bị chia khác đảm bảo phân bố mẫu phòng thí nghiệm thành mẫu thử đồng nhất.

**5.7 Hộp đựng mẫu:** thích hợp, bảo vệ mẫu thử không thay đổi thành phần, và không bị tác động của ánh sáng và có kích thước đủ để chứa mẫu thử.

Hộp đựng mẫu phải có nắp đậy.

## 6 Lấy mẫu

Phương pháp lấy mẫu không qui định trong tiêu chuẩn này. Nên lấy mẫu theo ISO 6497 [1].

Mẫu gửi đến phòng thí nghiệm phải là mẫu trung thực và có tính đại diện, không bị hư hại hoặc biến đổi trong quá trình vận chuyển và bảo quản.

Trong quá trình bảo quản mẫu, phải giảm thiểu sự hư hại và sự biến đổi thành phần của mẫu.

## 7 Cách tiến hành

**Cảnh báo - Phải đảm bảo thiết bị không phải là nguồn gốc gây nhiễm bẩn.**

### 7.1 Nghiền

#### 7.1.1 Tổng quát

Khi nghiền mẫu có thể dẫn đến làm giảm hoặc tăng độ ẩm và nếu thấy cần thiết, thì thực hiện các yêu cầu qui định (xem 7.2 và điều 8). Nghiền càng nhanh càng tốt và giảm tối đa sự tiếp xúc mẫu với không khí. Nếu cần thiết, đập vỡ hoặc tán nhỏ mẫu trước khi nghiền. Điều quan trọng là phải trộn đều mẫu trước mỗi công đoạn mới.

#### 7.1.2 Mẫu mịn

Nếu mẫu phòng thí nghiệm lọt hoàn toàn qua sàng có kích thước lỗ sàng 1,00 mm (5.5), trộn đều mẫu. Chia hỗn hợp mẫu bằng thiết bị chia đôi hoặc thiết bị chia tư (5.6) đến khi thu được mẫu thử có lượng phù hợp (xem 7.9).

#### 7.1.3 Mẫu có kích thước hạt vừa

**7.1.3.1** Nếu mẫu phòng thí nghiệm không lọt hết qua sàng có kích thước lỗ sàng 1,00 mm (5.5) nhưng lọt hoàn toàn qua sàng có kích thước lỗ sàng 2,80 mm, trộn đều mẫu và chuẩn bị mẫu có lượng phù hợp (xem 7.9) bằng cách chia mẫu theo 7.1.2.

**7.1.3.2** Nghiền mẫu này cẩn thận trong máy nghiền đã làm sạch (5.1) như 7.1.1 cho đến khi mẫu lọt hoàn toàn qua sàng có kích thước lỗ sàng 1,00 mm.

#### 7.1.4 Mẫu có kích thước hạt to

**7.1.4.1** Nếu mẫu phòng thí nghiệm không lọt hết qua sàng có kích thước lỗ sàng 2,80 mm (5.5), cẩn thận nghiền mẫu bằng máy nghiền đã làm sạch (5.1) cho đến khi mẫu hoàn toàn lọt qua sàng có kích thước lỗ sàng 2,80 mm. Trộn đều mẫu.

**7.1.4.2** Chia dần mẫu phòng thí nghiệm bằng thiết bị chia mẫu (5.6) đến khi mẫu thử có lượng phù hợp (xem 7.9) với các yêu cầu xác định. Nghiền mẫu này trong máy nghiền mẫu đã làm sạch (5.1) cho đến khi mẫu hoàn toàn lọt qua sàng có kích thước lỗ sàng 1,00 mm (5.5).

### 7.2 Mẫu có xu hướng giảm hoặc tăng độ ẩm

Nếu quá trình nghiền dẫn đến giảm hoặc tăng độ ẩm của mẫu thì xác định độ ẩm của mẫu theo phương pháp mô tả trong TCVN 4326 : 2001 (ISO 6496). Áp dụng phương pháp đối với mẫu phòng thí nghiệm

## **TCVN 6952 : 2001**

đã được trộn đều ngay sau khi nhận được và đối với mẫu thử đã chuẩn bị. Kết quả phân tích các m sẽ được hiệu chỉnh theo độ ẩm ban đầu (xem điều 8).

### **7.3 Mẫu khó nghiền**

Nếu trường hợp mẫu phòng thí nghiệm không lọt qua sàng có kích thước lỗ sàng 1,00 mm (5.5) lại khó nghiền, thì lấy ngay một phần mẫu sau khi trộn sơ bộ ở 7.1.3.1 hoặc sau quá trình nghiền sơ ở 7.1.4.1.

Xác định độ ẩm theo phương pháp mô tả trong TCVN 4326 : 2001 (ISO 6496). Làm khô mẫu sau nghiền bằng chày và cối nghiền (5.4) hoặc bằng phương tiện khác đến khi mẫu hoàn toàn lọt qua sàng có kích thước lỗ sàng 1,00 mm. Xác định lại độ ẩm của mẫu thử đã chuẩn bị để có thể hiệu chỉnh được kết quả phân tích theo độ ẩm ban đầu (xem điều 8).

### **7.4 Thức ăn chăn nuôi có độ ẩm cao như đồ hộp hoặc thức ăn cho thú cảnh**

Trộn đều mẫu phòng thí nghiệm (có thể toàn bộ hộp hoặc túi) bằng máy khuấy hoặc máy làm đông nhất (5.2). Trộn đều mẫu đã đồng nhất. Chuyển toàn bộ vào hộp đựng mẫu sạch, khô (5.7) và đậy nắp thật chặt. Lấy phần mẫu thử càng nhanh càng tốt, tốt nhất là lấy ngay sau khi trộn. Cách khác để bảo quản mẫu thử là để mẫu ở nhiệt độ từ 0°C đến 4°C.

### **7.5 Thức ăn chăn nuôi đông lạnh**

Cắt hoặc bẻ mẫu phòng thí nghiệm thành những miếng nhỏ thích hợp, cho ngay những miếng này vào máy cắt (5.3). Trộn đều mẫu đã cắt đến khi phần chất lỏng nằm ngoài mẫu được khuếch tán đều vào mẫu. Chuyển mẫu đã trộn vào hộp đựng mẫu sạch, khô (5.7) và đậy nắp thật chặt. Lấy phần mẫu thử càng nhanh càng tốt, tốt nhất là lấy ngay sau khi trộn. Cách khác để bảo quản mẫu thử là để mẫu ở nhiệt độ từ 0°C đến 4°C.

### **7.6 Thức ăn chăn nuôi có độ ẩm trung bình**

Cho từ từ mẫu phòng thí nghiệm qua máy cắt (5.3). Trộn đều mẫu đã cắt nhỏ và cho qua sàng có kích thước lỗ sàng 4,00 mm (5.5). Chuyển toàn bộ vào hộp đựng mẫu sạch, khô (5.7) và đậy nắp thật chặt. Nếu mẫu phòng thí nghiệm không thể cắt nhỏ được thì có thể trộn và nghiền bằng tay.

### **7.7 Mẫu ủ và mẫu lỏng**

#### **7.7.1 Cỏ hoặc ngũ cốc ủ**

Nếu có thể, cho toàn bộ mẫu phòng thí nghiệm qua máy nghiền (5.1) hoặc chặt càng nhỏ càng tốt. Trộn đều và lấy ít nhất khoảng 100 g mẫu thử cho vào hộp đựng mẫu (5.7).

Nếu mẫu phòng thí nghiệm không thể xay bằng máy xay hoặc không thể chặt nhỏ, trộn đều cẩn thận và đem xác định độ ẩm theo phương pháp mô tả trong TCVN 4326 : 2001 (ISO 6496). Làm khô mẫu phòng thí nghiệm (ví dụ sấy khô qua đêm trong tủ sấy điện ở nhiệt độ 60°C đến 70°C, thông gió tốt) và sau đó cho vào xay trong máy xay (5.1). Trộn đều và lấy ít nhất khoảng 100 g mẫu thử cho vào hộp đựng mẫu (5.7). Xác định độ ẩm của mẫu thử đã chuẩn bị theo phương pháp mô tả trong TCVN 4326 : 2001 (ISO 6496) và sử dụng hệ số hiệu chỉnh đối với kết quả thu được (xem điều 8).

### **7.7.2 Mẫu dạng lỏng bao gồm cả cá ủ ướp**

Trộn đều mẫu phòng thí nghiệm bằng máy khuấy hoặc máy làm đồng nhất (5.2) để bất kỳ một phần tử tách rời nào (xương, dầu ...) cũng được phân tán hoàn toàn trong mẫu. Trong quá trình trộn dùng muối rớt, cốc có mỏ hoặc pipet rộng lấy 50 ml đến 100 ml mẫu cho vào hộp đựng mẫu (5.7).

### **7.8 Mẫu có yêu cầu đặc biệt**

Chú thích 1 - Một số phép xác định có thể có yêu cầu chuẩn bị đặc biệt đối với mẫu thử. Các quy trình yêu cầu đặc biệt được mô tả ở phần liên quan của phương pháp thử.

Đối với những quy định yêu cầu độ mịn cao, có thể nghiền thêm. Trong trường hợp này, chuẩn bị các mẫu thử khác theo 7.1, 7.2 hoặc 7.3 nhưng có thêm yêu cầu về độ mịn.

Trong một vài trường hợp cũng cần có yêu cầu đặc biệt để tránh làm hỏng hoặc hư hại mẫu phòng thí nghiệm, ví dụ trong xác định độ cứng của viên thức ăn.

Chú thích 2 - Nếu mẫu phòng thí nghiệm không thể đồng nhất, ví dụ đối với phân tích độc tố nấm mốc hoặc những chất phụ gia dùng trong ngành dược, thì phải nghiền toàn bộ mẫu sau đó lấy một lượng mẫu thử vừa đủ.

Nếu mẫu là chất béo, chuẩn bị mẫu thử bằng cách làm ấm và trộn. Trong một vài trường hợp có thể phải chiết sơ bộ chất béo. Thủ tục tiến hành này theo TCVN 4331 : 2001 (ISO 6492).

Nếu có yêu cầu kiểm tra vi sinh vật, mẫu phải được chuẩn bị trong điều kiện vô trùng để không làm thay đổi tình trạng vi sinh vật.

### **7.9 Lượng mẫu thử và bảo quản mẫu thử**

Chuẩn bị lượng mẫu thử đủ cho yêu cầu tất cả các phép xác định và lượng mẫu thử không dưới 100 g. Cho ngay toàn bộ mẫu thử vào hộp đựng mẫu (5.7) và đậy cẩn thận.

Bảo quản mẫu thử ở điều kiện sao cho giảm tối thiểu sự biến đổi thành phần mẫu, đặc biệt chú ý tránh tiếp xúc với ánh sáng và tác động của nhiệt độ.

## 8 Hệ số hiệu chỉnh

### 8.1 Tổng quát

Nếu xảy ra hiện tượng giảm hoặc tăng độ ẩm trong quá trình nghiền hoặc trộn mẫu thì phải sử dụng số hiệu chỉnh trong kết quả phân tích mẫu ở tình trạng của độ ẩm ban đầu. Sự hiệu chỉnh cũng được dụng trong trường hợp mẫu đã được chiết sơ bộ chất béo.

### 8.2 Tính hệ số hiệu chỉnh

Hệ số hiệu chỉnh  $f$  được tính theo công thức sau:

$$f = \frac{100\% - w_0}{100\% - w_1}$$

trong đó

$f$  là hệ số hiệu chỉnh;

$w_0$  là phần khối lượng của độ ẩm của mẫu thí nghiệm được xác định theo phương pháp mô tả trong TCVN 4326 : 2001 (ISO 6496), tính bằng phần trăm;

$w_1$  là phần khối lượng của độ ẩm của mẫu thử được xác định theo phương pháp mô tả trong TCVN 4326 : 2001 (ISO 6496), tính bằng phần trăm;

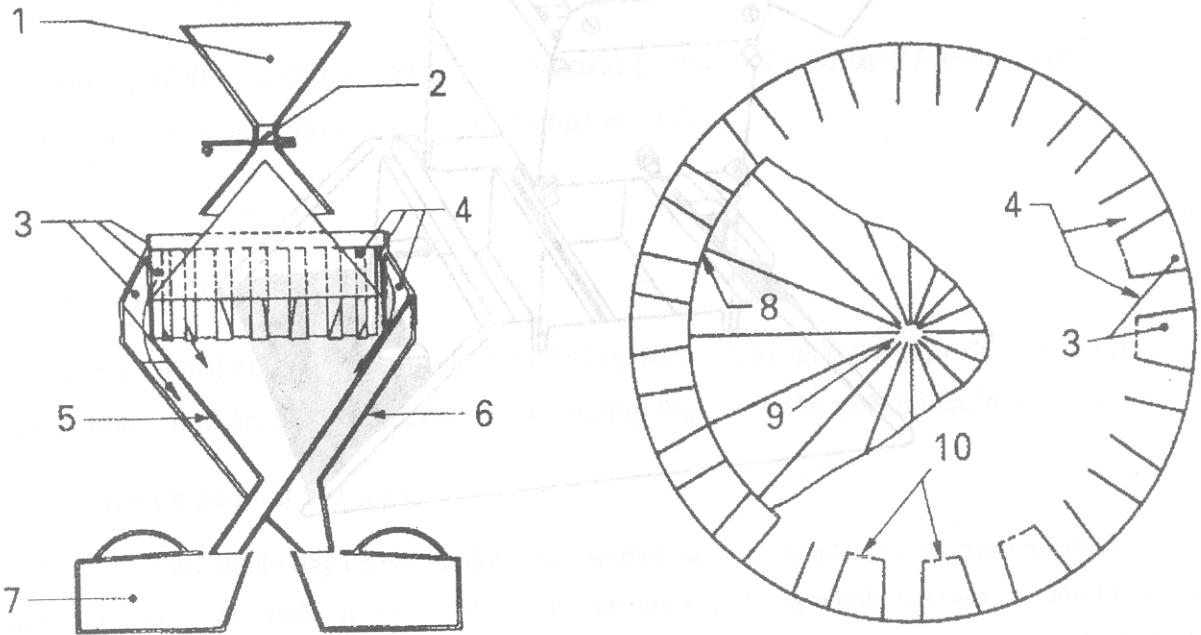
### 8.3 Hiệu chỉnh kết quả

Nhân kết quả phân tích với hệ số hiệu chỉnh  $f$ .



**Phụ lục A**  
(tham khảo)

**Ví dụ thiết bị chia mẫu**



1. Phễu đổ mẫu

2. Dao chắn

3. Khoảng dẫn mẫu ra phễu ngoài

4. Ống dẫn mẫu ra phễu trong

5. Phễu trong

6. Phễu ngoài

7. Khay hứng

8. Đáy nón

9. Chóp nón

10. Ống nối dưới đáy nón

**Hình A.1 - Thiết bị chia mẫu hình nón**