

TCVN 7172 : 2002
ISO 11564 : 1998

**SỰ PHÁT THẢI NGUỒN TĨNH – XÁC ĐỊNH NỒNG ĐỘ
KHỐI LƯỢNG NITƠ OXIT – PHƯƠNG PHÁP TRẮC
QUANG DÙNG NAPHTYLETYLENDIAMIN**

*Stationary source emissions – Determination of the mass concentration of
nitrogen oxides – Naphthylethylenediamine photometric method*

Hà nội – 2002

Lời nói đầu

TCVN 7172: 2002 hoàn toàn tương đương với ISO 11564: 1998.

TCVN 7172: 2002 do Ban kĩ thuật Tiêu chuẩn TCVN / TC 146 "Chất lượng không khí" biên soạn, Tổng cục Tiêu chuẩn Đo lường Chất lượng đề nghị, Bộ Khoa học và Công nghệ ban hành.

Sự phát thải nguồn tĩnh – Xác định nồng độ khối lượng nitơ oxyt – Phương pháp trắc quang dùng naphthyletylendiamin

Stationary source emissions – Determination of the mass concentration of nitrogen oxides – Naphthylethylenediamine photometric method

1 Phạm vi áp dụng

Tiêu chuẩn này quy định phương pháp trắc quang dùng để xác định nồng độ khối lượng của nitơ oxyt trong khí xả từ ống dẫn hoặc ống khói.

Chú thích - Nitơ oxyt (NO_x) được định nghĩa là tổng NO và NO_2 . Nồng độ khối lượng NO_x là nồng độ tương đương NO_2 biểu thị bằng miligam trên mét khối.

Phương pháp này được dùng để xác định nồng độ khối lượng của nitơ oxyt trong khí xả của quá trình đốt, quá trình xử lý bề mặt kim loại và từ các phản ứng của hoá chất hữu cơ, sau khi rửa đuổi, loại nitơ bằng khử và/hoặc loại nitơ xúc tác, trước khi thải vào khí quyển.

Tiêu chuẩn này áp dụng cho dải nồng độ từ 5 mg/m^3 đến 1000 mg/m^3 tính theo NO_2 với thể tích mẫu 1000 ml .

Với nồng độ của khí trên 1000 mg/m^3 đến 5000 mg/m^3 , dung dịch mẫu được pha loãng hoặc lấy một phần dung dịch mẫu để phân tích.

Tiêu chuẩn này không dùng để xác định dinitơ monoxyt (N_2O).

2 Nguyên tắc

Nitơ oxyt trong mẫu khí được hấp thụ vào dung dịch hydro peroxyt kiềm ($1,2 \text{ mol/l NaOH/ } 0,6 \% \text{ H}_2\text{O}_2$) khi có mặt ion đồng (Cu^{2+}) để nitơ oxyt bị oxy hoá thành ion nitrit

Ở những nồng độ trên, ion nitrat không sinh ra trong dung dịch hấp thụ.

Hydro peroxyt trong dung dịch hấp thụ cản trở việc tạo màu. Do đó, hydro peroxyt được phân huỷ bằng xúc tác của Cu^{2+} khi đun nóng dung dịch 30 phút trên bếp cách thuỷ ở $80 \text{ }^\circ\text{C}$.

TCVN 7172: 2002

Nồng độ nitrit được xác định bằng cách dùng máy trắc quang đo độ hấp thụ của dung dịch tạo màu từ phản ứng của sunfanilamit với naphthyletylendiamin (NEDA) ở bước sóng 545 nm.

Nồng độ khối lượng của nitơ dioxyt thu được bằng cách so sánh độ hấp thụ thu được với đường chuẩn được chuẩn bị từ dung dịch tiêu chuẩn natri nitrit tinh khiết.

Thời gian lấy mẫu từ 5 phút đến 12 phút. Thời gian xác định là khoảng 60 phút

3 Thuốc thử

Chỉ dùng thuốc thử tinh khiết phân tích và nước cất không chứa nitrit.

3.1 Dung dịch hấp thụ (1,2 mol/l NaOH; 0,6 % H₂O₂ ; 4,0 % Na₂CO₃; 0,0005 % HCOONa).

Hoà tan 48 g natri hydroxyt, 40,0 g natri cacbonat và 5 mg natri format trong khoảng 800 ml nước, thêm 20 ml hydro peroxyt (30 %) và pha loãng bằng nước đến 1000 ml.

Chú thích - Dung dịch hấp thụ có thể bảo quản trong bình đậy kín, ở chỗ lạnh, tối trong 1 tuần lễ. Lắc để làm cho hydro peroxyt bị phân huỷ.

3.2 Dung dịch đồng sunphat (4x10⁻⁴mol/l)

Hoà tan 1,0 g đồng sunphat (CuSO₄.5H₂O) bằng nước trong bình định mức 1000 ml và thêm nước đến vạch. Pha loãng 10 ml dung dịch này bằng nước thành 100 ml trong bình định mức.

3.3 Dung dịch sunfanilamit/axit clohydric (sufanilamit 0,5 %, axit clohydric 20 %)

Hoà tan 1,0 g sunfanilamit trong khoảng 50 ml nước, thêm 112 ml axit clohydric (37 %) trong bình định mức 200ml. Thêm nước đến vạch.

3.4 Dung dịch naphthyletylendiamin (NEDA) (0,1 %)

Hoà tan 0,1 g diclorua NEDA ngậm 2 HCl trong 100 ml nước.

3.5 Dung dịch nitrit (250 mg/l, tính theo NO₂⁻)

Hoà tan 375 mg natri nitrit khô (NaNO₂) và 0,2 g natri hydroxyt (NaOH) trong nước trong bình định mức 1000 ml. Thêm nước đến vạch và lắc đều.

Chú thích - Dung dịch này bền ít nhất trong 3 tháng nếu để trong bình đậy kín.

3.6 Dung dịch nitrit pha loãng (20 mg/l tính theo NO₂⁻)

Lấy 40,0 ml dung dịch nitrit (3.5) vào bình định mức 500 ml. Thêm nước đến vạch và lắc đều; 1 ml dung dịch này chứa 20 µg NO₂⁻.

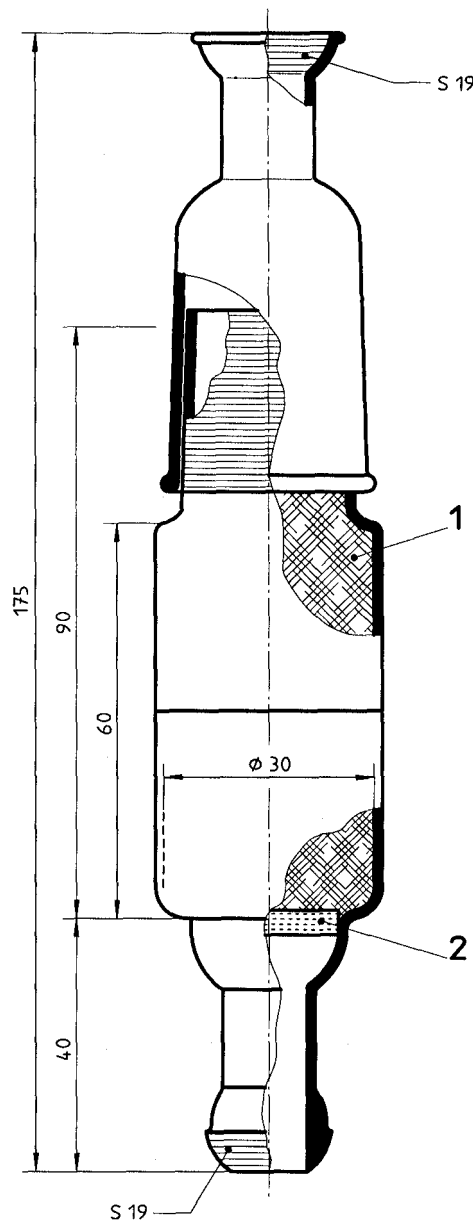
Chuẩn bị dung dịch ngay trước khi dùng.

4 Thiết bị, dụng cụ

4.1 Đầu dò lấy mẫu, làm bằng vật liệu không bị ăn mòn như bosilicat hoặc thuỷ tinh thạch anh, đường kính trong từ 6 mm đến 10 mm; sấy nóng đến nhiệt độ trên điểm sương nếu cần.

4.2 Cái lọc bụi, để lọc bụi khỏi khí, làm bằng bosilicat hoặc thuỷ tinh thạch anh. Cái lọc này có thể kết hợp với đầu dò lấy mẫu hoặc để riêng, và có thể để trong hoặc ngoài ống dẫn khí thải. Thí dụ cái lọc lắp ngoài được chỉ ra trên hình 1. Dùng bông thuỷ tinh thạch anh làm vật liệu lọc trung tính đốt nóng nếu cần.

Kích thước tính bằng milimét



1 Bông thạch anh, khoảng 0,5 g đến 0,8 g, nhồi đầy

2 Tấm đục lỗ hoặc cái lọc bằng gốm.

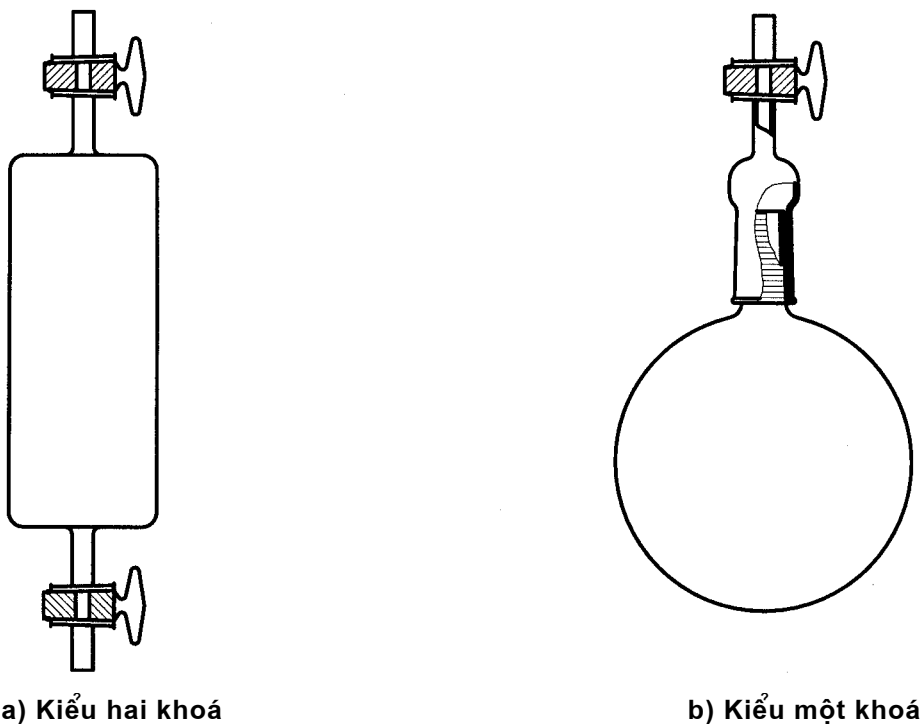
Hình 1 - Thí dụ về cái lọc bụi lắp ngoài ống dẫn khí thải

4.3 Thanh đốt nóng, thí dụ thanh đốt nóng điều khiển bằng thyristor (để sấy nóng thiết bị lấy mẫu ở bên ngoài ống khói).

4.4 Ống hình chữ T, thí dụ bằng bosilicat hoặc thuỷ tinh thạch anh, sấy nóng nếu cần.

4.5 Bình lấy mẫu khí, dùng bình dung tích 1000 ml, có một hoặc hai vòi [xem hình 2a) và b)]. Dung tích bình được hiệu chuẩn bằng phương pháp dùng nước để đo thể tích.

Chú thích - Ngoài bình lấy mẫu có thể tích đã biết chính xác, có thể dùng bơm tiêm (thể tích 200 ml hoặc 500 ml, xem 4.13). Trường hợp này, hiệu quả đã định có thể không đạt được.



Hình 2 - Thí dụ về bình lấy mẫu khí (dung tích khoảng 1000 ml)

4.6 Bình rửa, để loại hơi axit (thí dụ SO_2 , HCl) để bảo vệ bơm hút. Bình này chỉ dùng khi có nhiều hơi axit trong mẫu khí và bơm hút dễ bị rỉ.

4.7 Ống làm khô, để bảo vệ bơm. Dùng hạt silica gel hoặc canxi clorua làm chất hút ẩm.

4.8 Bơm chân không, để tạo áp suất dưới 20 hPa.

4.9 Thiết bị đo áp suất, để đo áp suất trước và sau khi lấy mẫu khí; thiết bị đo áp suất thuỷ ngân hoặc dụng cụ đo áp suất tương đương, thích hợp để đo áp suất trong khoảng từ 1 hPa đến 1000 hPa.

4.10 Vòi lấy mẫu, là một ống thuỷ tinh nhỏ, có đường kính ngoài 6 mm đường kính trong 1 mm, và chiều dài khoảng 60 mm, một đầu được vuốt nhọn.

Đặc điểm của vòi lấy mẫu là phải đảm bảo sao cho khi nối với bình lấy mẫu dung tích 1 l, sự tăng áp suất đều đặn từ 10 hPa tới khoảng 500 hPa - 600 hPa sẽ xảy ra trong vòng từ 5 phút đến 12 phút.

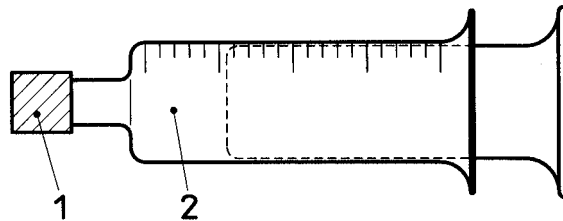
Để thử vòi lấy mẫu, một khoá của bình lấy mẫu nối với dụng cụ đo áp suất, khoá kia nối với vòi lấy mẫu. Khi mở các khoá, áp suất sẽ tăng từ từ.

4.11 Nhiệt kế, để đo nhiệt độ xung quanh khi lấy mẫu khí.

4.12 Máy trắc quang điện tử hoặc máy trắc quang phổ điện tử, có khả năng đo ở bước sóng 545 nm và có chiều dài cuvet từ 1,0 cm đến 5,0 cm.

Chú thích - Để bảo vệ da ngón tay khỏi bị tác động của dung dịch kiềm nên dùng găng cao su mỏng. Găng polyvinylclorua không nên dùng vì chúng dễ bám vào bề mặt thuỷ tinh.

4.13 Bơm tiêm 100 ml (tuỳ chọn) như chỉ ra trên hình 3. Bơm tiêm thường dùng để đưa dung dịch hấp thụ vào bình lấy mẫu



1 Ống cao su silicon

2 Dung dịch hấp thụ

Hình 3 - Bơm tiêm để đưa dung dịch hấp thụ vào bình lấy mẫu

5 Kỹ thuật lấy mẫu

5.1 Khái quát

Tuỳ thuộc vào nhiệm vụ đo và thiết bị có sẵn, một hệ thống thiết bị lấy mẫu phù hợp với một trong các sơ đồ trình bày ở hình 4 sẽ phải được lắp đặt.

Hệ thống thiết bị lấy mẫu ở hình 4b) chỉ được dùng nếu đã biết lượng NO_2 là rất nhỏ. Nói chung, khí từ ống khói của lò thiêu có lượng NO_2 nhỏ so với lượng nitơ oxyt tổng (tổng $\text{NO} + \text{NO}_2 = \text{NO}_x$). Nếu lượng NO_2 thấp hơn 10 % NO_x sự mất NO_2 do ngưng tụ là không đáng kể.

Phải đảm bảo không có rò rỉ trong hệ thống thiết bị lấy mẫu.

5.2 Lấy mẫu khí bằng bình hai khoá

5.2.1 Lấy mẫu khí bằng bình đã đuổi khí

5.2.1.1 Nối bình và đo áp suất, nhiệt độ trước khi lấy mẫu khí

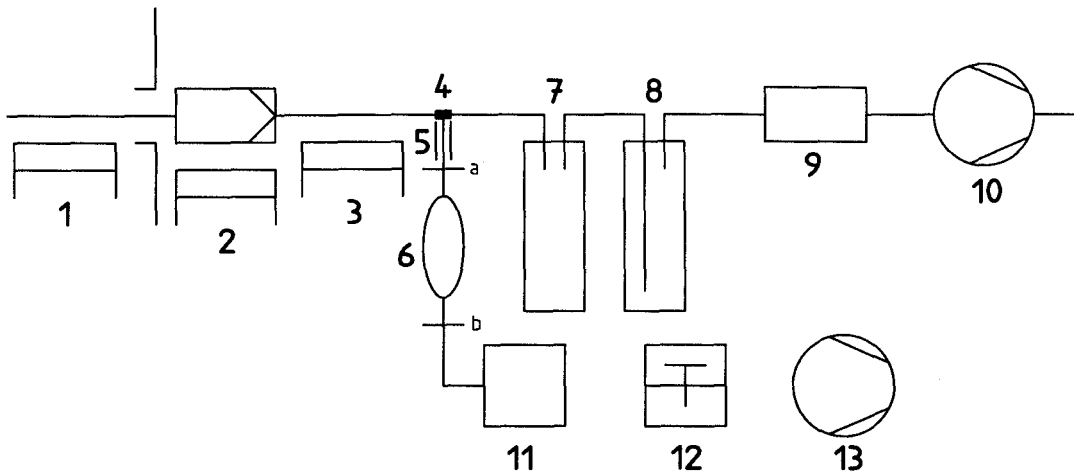
Nối bình lấy mẫu khô và đã đui khí (6) với thiết bị lấy mẫu nêu ở hình 4a). Khởi động bơm hút (10) và thổi đường lấy mẫu trong vài phút (tối thiểu 3 phút) bằng khí ống khói. Sau đó mở khoá của bình lấy mẫu (b) đã được nối với dụng cụ đo áp suất, đo và ghi áp suất trong bình (p_0). Đồng thời đo và ghi nhiệt độ (t_0) ở cạnh bình. Nhiệt độ này phải bằng nhiệt độ ở trong bình.

5.2.1.2 Dẫn mẫu khí vào và đo nhiệt độ, áp suất sau khi lấy mẫu khí

Mở khoá của bình lấy mẫu (a) đã được gắn với vòi lấy mẫu. Bình lấy mẫu phải được nạp bằng khí chỉ tới áp suất từ 100 hPa đến 600 hPa (phụ thuộc nồng độ NO_x).

Sau khi đóng khoá (a), để mẫu nguội đến nhiệt độ xung quanh, thường trong vòng 3 phút và không quá 5 phút. Sau thời gian đó, áp suất chỉ thị trên dụng cụ đo phải ổn định. Đo và ghi áp suất trong bình (p_1). Kiểm tra và xác định lại nhiệt độ ở gần bình (t_1); thông thường $t_1 = t_0$.

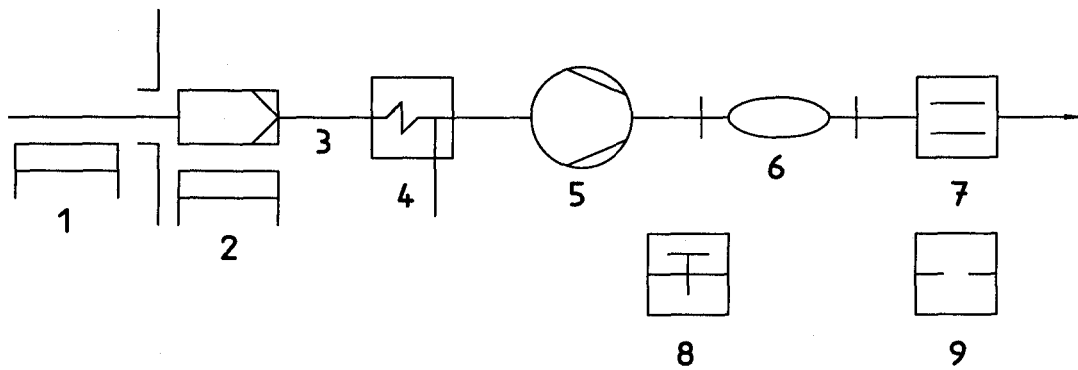
Chú thích - Chọn áp suất lấy mẫu là một hàm của nồng độ NO_2 và của chiều dài cuvet cho trong bảng 1.



Chú thích

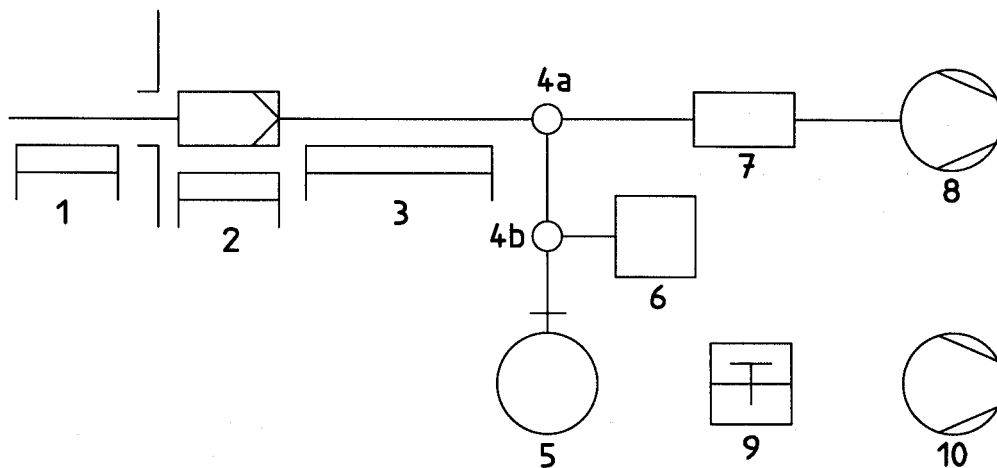
- 1 Đầu dò, làm nóng nếu cần
- 2 Cái lọc bụi, làm nóng nếu cần
- 3 Đường lấy mẫu (càng ngắn càng tốt), làm nóng nếu cần
- 4 Ống hình chữ T
- 5 Vòi lấy mẫu
- 6 Bình lấy mẫu khí [theo hình 2a)]
- 7 Bình trống (để tránh dòng ngược) nếu cần
- 8 Bình rửa, chứa dung dịch NaOH, nếu cần.
- 9 Ống làm khô
- 10 Bơm hút
- 11 Thiết bị đo áp suất
- 12 Nhiệt kế
- 13 Bơm hút chân không


a) Hệ thống lấy mẫu được làm nóng, bình lấy mẫu hai khoá






- 1 Đầu dò, làm nóng nếu cần
- 2 Cái lọc bụi, làm nóng nếu cần
- 3 Đường lấy mẫu (càng ngắn càng tốt), làm nóng nếu cần
- 4 Bộ phận ngưng tụ
- 5 Bơm hút
- 6 Bình lấy mẫu khí
- 7 Thiết bị đo lưu lượng khí
- 8 Nhiệt kế
- 9 Áp kế

b) Hệ thống lấy mẫu ngưng tụ, bình lấy mẫu hai khoá



4a  Vị trí I làm sạch bằng khí ống khói

4a  }
 4b  } Vị trí II: nạp mẫu khí

4b  Vị trí III: đo áp suất trước và sau lấy mẫu

- 1 Đầu dò, làm nóng nếu cần
- 2 Cái lọc bụi, làm nóng nếu cần
- 3 Đường lấy mẫu (càng ngắn càng tốt), làm nóng nếu cần
- 4 Van ba chiều
- 5 Bình lấy mẫu khí [theo hình 2b)]
- 6 Thiết bị đo áp suất
- 7 Ống làm khô
- 8 Bơm hút
- 9 Nhiệt kế
- 10 Bơm hút chân không

c) Hệ thống lấy mẫu được làm nóng, bình lấy mẫu một khoá

Hình 4 - Ví dụ sơ đồ lấy mẫu

Bảng 1

Nồng độ NO _x mg/m ³ (tính theo NO ₂)	Chiều dài cuvet cm	Áp suất sau khi lấy mẫu kPa
100	5	40-60
200	5	20-40
500	1	40-60
500	5	10-20
1000	1	20-40
2000	1	10-20

5.2.1.3 Tháo bình

Đóng khoá (b) của bình lấy mẫu khí. Tháo bình (6) khỏi thiết bị lấy mẫu.

Chú thích - Dung dịch hấp thụ cần đưa vào bình sau khi lấy mẫu vì khi đó áp suất của khí sẽ giảm do cacbon dioxyt ở trong bình mẫu bị hấp thụ.

5.2.2 Lấy mẫu bằng bình tráng khí

Nối bình lấy mẫu khô (6) với thiết bị lấy mẫu như ở hình 4b). Khởi động bơm hút (5), thổi sạch đường lấy mẫu và bình đến khi thể tích khí đi qua bằng 10 lần thể tích bình lấy mẫu. Sau đó đóng hai khoá của bình lấy mẫu sao cho tạo ra sự quá áp nhẹ trong bình. Khi nhiệt độ đã cân bằng (thường trong 3 phút) bình được dội nước, đo nhiệt độ và áp suất không khí bên ngoài và đưa dung dịch hấp thụ vào bằng bơm tiêm (xem 4.13).

5.3 Lấy mẫu khí bằng bình 1 khoá

5.3.1 Nối bình và đo áp suất, nhiệt độ trước khi lấy mẫu khí

Nối bình lấy mẫu khô và đã đuổi khí (5) với thiết bị lấy mẫu như ở hình (4c). Khởi động bơm hút (8) và thổi sạch đường lấy mẫu trong vài phút (tối thiểu 3 phút) bằng khí ống khói [van ba chiều (4a) ở vị trí I]. Để van ba chiều (4b) ở vị trí đo III và mở khoá của bình lấy mẫu. Ghi áp suất trong bình (p_0). Đồng thời đo và ghi nhiệt độ (t_0) bên cạnh bình, nhiệt độ này phải bằng nhiệt độ bên trong bình.

5.3.2 Dẫn mẫu khí vào và đo áp suất, nhiệt độ sau khi lấy mẫu khí

Để van ba chiều (4a) vào vị trí II và nạp đầy bình bằng mẫu khí. Bình lấy mẫu khí chỉ được nạp đầy mẫu khí khi áp suất từ 100 hPa đến 600 hPa (phụ thuộc nồng độ NO_x).

Để van ba chiều (4a) trở lại vị trí I. Đợi đến khi áp suất chỉ thị trên thiết bị đo áp suất ổn định (thường trong vòng 3 phút) rồi đo và ghi áp suất trong bình (p_1). Đo nhiệt độ bên cạnh bình (t_1) một lần nữa, thông thường $t_1 = t_0$.

5.3.3 Tháo bình

Đóng khoá của bình lấy mẫu. Tháo bình (5) ra khỏi thiết bị lấy mẫu.

5.4 Đưa dung dịch hấp thụ vào bình

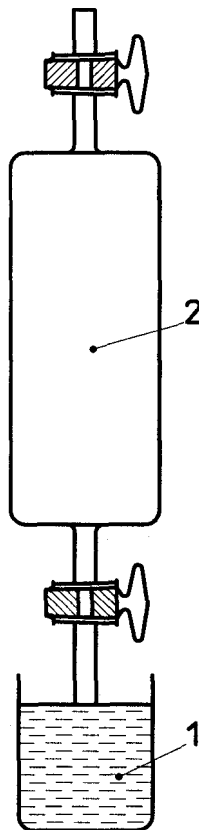
5.4.1 Phương pháp a

Dùng ống cao su silicon để nối đầu khoá của bình lấy mẫu với bơm tiêm (4.13 xem hình 3) chứa sẵn 50 ml dung dịch hấp thụ (3.1) và 5 ml dung dịch đồng sunfat (3.2) đã được lắc trộn kỹ trước. Sau đó mở khoá và đưa dung dịch hỗn hợp vào bình. Đóng khoá bình và tháo bơm tiêm khỏi bình.

5.4.2 Phương pháp b

Nối ống cao su silicon (dài khoảng 5 cm) với đầu khoá của bình lấy mẫu. Đặt đầu kia của ống cao su silicon vào đáy cốc thuỷ tinh hoặc bình Erlenmeyer (theo hình 5) có chứa 50 ml dung dịch hấp thụ (3.1) và 5 ml dung dịch đồng sunfat (3.2) đã được lắc trộn trước. Mở khoá và đưa dung dịch hỗn hợp vào bình bằng bơm chân không. Đóng ngay khoá bình và tháo ống cao su silicon ra.

Dung dịch đồng sunfat được trộn với dung dịch hấp thụ ngay trước khi dùng để giảm thiểu phản ứng ở pha khí giữa SO_2 với NO , NO_2 trong bình lấy mẫu. Khoảng thời gian từ khi lấy mẫu khí đến khi lắc với dung dịch hấp thụ phải ít hơn 5 phút.



- 1 Cốc thuỷ tinh hay bình Erlenmeyer (chứa dung dịch hấp thụ)
- 2 Bình lấy mẫu khí

Hình 5 - Qui trình đưa dung dịch hấp thụ vào bình chứa mẫu

5.5 Lắc bình

Lắc mạnh bình, thỉnh thoảng ngừng trong vòng 3 phút hoặc sau khi lắc mạnh bình 1 phút rồi đặt bình vào máy lắc và lắc thêm 2 phút.

5.6 Chuyển dung dịch sang bình định mức

Chuyển dung dịch mẫu từ bình lấy mẫu sang bình định mức có dung tích 100 ml (thể tích V_1). Tráng bình lấy mẫu hai lần bằng 15 ml nước và nhập nước rửa này vào dung dịch mẫu trong bình định mức.

Chú thích - Nếu bình định mức được đậy kín khí thì dung dịch có thể bảo quản được tới 36 giờ trước khi tiến hành bước tiếp theo của qui trình này (5.7).

5.7 Phân huỷ hydro peroxyt

Đặt bình định mức vào nồi cách thuỷ ở 80 °C trong 30 phút. Lấy ra và lắc. Làm nguội bình đến nhiệt độ phòng bằng dòng nước chảy.

5.8 Chuẩn bị dung dịch mẫu để phân tích

Thêm nước vào bình định mức 100 ml đến vạch và lắc. Dùng dung dịch này làm dung dịch mẫu để phân tích.

Chú thích - Nếu bình định mức được đậy kín khí thì dung dịch có thể bảo quản được tới 48 giờ trước khi tiến hành bước tiếp theo của qui trình này (6.4).

6 Xác định

6.1 Chuẩn bị dãy dung dịch hiệu chuẩn

Chuẩn bị một dãy dung dịch hiệu chuẩn có nồng độ khối lượng của ion nitrit là 0 mg/l (dung dịch trắng); 0,2 mg/l; 0,4 mg/l; 0,6 mg/l; 0,8 mg/l và 1,0 mg/l được chuẩn bị riêng bằng pipet, 0 ml (dung dịch trắng); 1 ml; 2 ml; 3 ml; 4 ml; 5 ml dung dịch NaNO_2 loãng (3.6) cho vào một dãy bình định mức 100 ml. Theo qui trình từ 5.4 đến 5.8 [thêm 50 ml dung dịch hấp thụ (3.1) và 5 ml dung dịch đồng sunfat (3.2) vào bình lấy mẫu (5.4), lắc trong 2 phút (5.5), chuyển dung dịch vào bình định mức (5.6), phá huỷ H_2O_2 (5.7) và chuẩn bị dung dịch hiệu chuẩn để phân tích (5.8)].

6.2 Chuẩn bị dung dịch trắng

Chuẩn bị dung dịch trắng như sau:

- a) Lấy 50 ml dung dịch hấp thụ (3.1) và 5 ml dung dịch đồng sunfat (3.2) vào bình định mức 100 ml.
- b) Phân huỷ hydro peroxyt như mô tả ở 5.7 rồi thêm nước đến vạch và lắc đều.

TCVN 7172: 2002

c) Theo qui trình từ 6.3 a) đến 6.3 c); sau đó để yên dung dịch này ở 15 °C đến 30 °C trong 15 phút. Dùng dung dịch này làm dung dịch trắng.

6.3 Cách tiến hành

- a) Hút bằng pipet 20,0 ml (V) dung dịch mẫu vào bình định mức 100 ml;
- b) Thêm 10 ml dung dịch axit sufanyamit/axit clohydric (3.3);
- c) Thêm 5 ml dung dịch NEDA (3.4), thêm nước đến vạch và lắc đều;
- d) Để yên dung dịch trong 15 phút ở 15 °C đến 30 °C và đo độ hấp thụ bằng máy trắc quang điện tử (4.12) ở bước sóng 545 nm, so sánh với dung dịch trắng. Phân tích trắc quang cần được tiến hành trong 2 giờ kể từ khi chuẩn bị dung dịch.

Chú thích - Nếu nồng độ khối lượng NO trong dung dịch mẫu lớn hơn 1,2 mg/l thì đường chuẩn sẽ không thẳng. Trường hợp này, dung dịch mẫu phải được pha loãng bằng dung dịch trắng đến nồng độ thấp hơn giá trị giới hạn trên (1,2 mg/l).

6.4 Chuẩn bị dãy đường hiệu chuẩn

Để phân tích các dung dịch hiệu chuẩn, tiến hành theo qui trình 6.3.

Vẽ đường chuẩn theo độ hấp thụ của các dung dịch chuẩn với nồng độ khối lượng của nitơ dioxyt (xem hình 6).

Độ dốc của đường chuẩn được tính theo công thức:

$$\frac{\Delta A}{\Delta c} = \frac{1}{f} \quad (1)$$

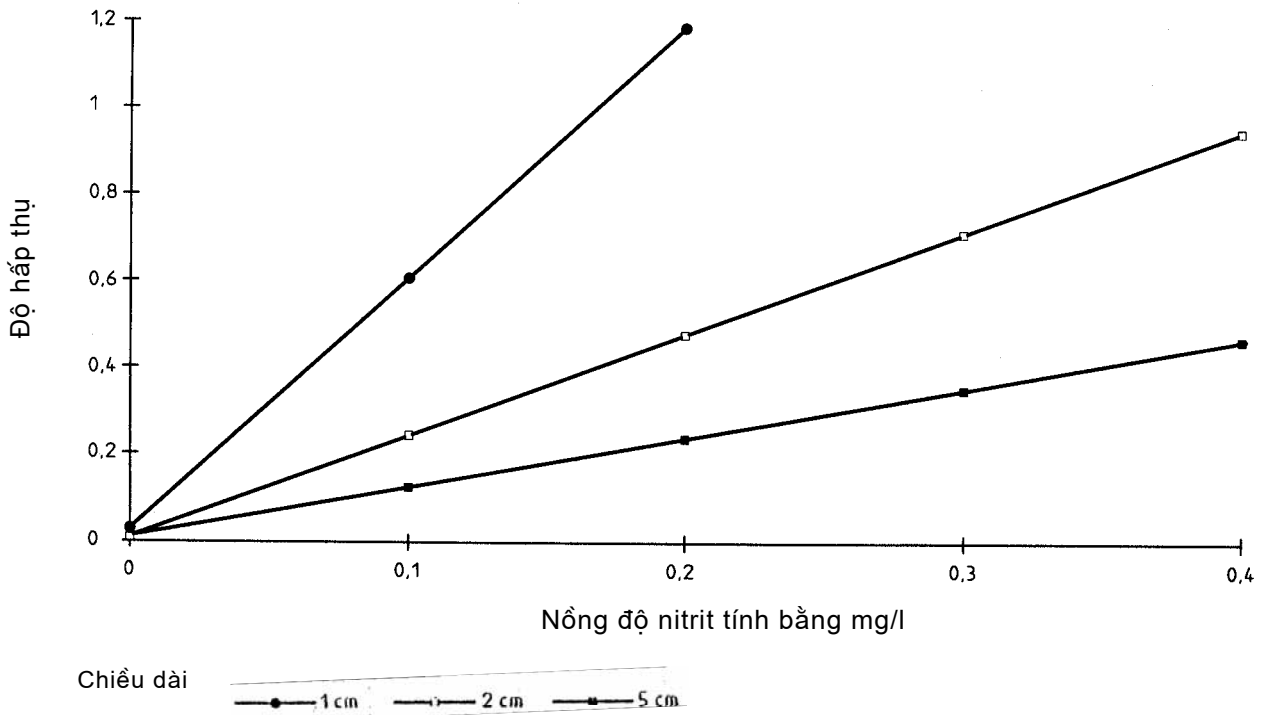
trong đó

A là độ hấp thụ;

c là nồng độ khối lượng của ion nitrit, tính bằng miligam trên lít;

f là hệ số hiệu chuẩn (tương ứng với chiều dài cuvet 1 cm), tính bằng miligam trên lít;

Giá trị điển hình của f là 0,9 mg/l (với chiều dài cuvet 1 cm).



Hình 6 - Đường chuẩn cho nitơ oxyt (thí dụ)

7 Tính toán

7.1 Tính lượng mẫu khí đã lấy

Tính lượng mẫu khí đã lấy, qui chiếu theo điều kiện khí quyển tiêu chuẩn (0 °C và 101,3 kPa) bằng công thức (2):

$$V_s = V_a \times \frac{273}{101,3} \times \left(\frac{p_1 - p_{w1}}{273 + t_1} - \frac{p_0}{273 + t_0} \right) \quad (2)$$

trong đó

V_s là lượng mẫu khí đã lấy, tính bằng lit;

V_a là dung tích bình lấy mẫu (4.6), tính bằng lit;

p_0 là áp suất trong bình trước khi lấy mẫu, tính bằng kilopascal;

p_1 là áp suất trong bình sau khi lấy mẫu, tính bằng kilopascal;

t_0 nhiệt độ trong bình trước khi lấy mẫu, tính bằng độ Celsius;

t_1 nhiệt độ trong bình sau khi lấy mẫu, tính bằng độ Celsius;

p_{w1} là áp suất hơi nước ở t_1 (bằng 0 nếu khí khô), tính bằng kilopascal.

Nói chung $t_1 = t_0$ và công thức (2) được giản lược thành công thức (3)

TCVN 7172: 2002

$$V_s = V_a \times \frac{273}{101,3} \times \left(\frac{p_1 - p_{w1} - p_0}{273 + t_1} \right) \quad (3)$$

Các ký hiệu như ở công thức (2).

7.2 Tính nồng độ khối lượng nitơ oxyt

Tính nồng độ khối lượng nitơ oxyt trong mẫu khí theo nitơ dioxyt bằng công thức (4):

$$c = f \times A \times \frac{nV_t}{V_s} \times 10^3$$

trong đó

c là nồng độ khối lượng nitơ oxyt (tính theo NO_2) trong mẫu khí, tính bằng miligam trên mét khối;

f là hệ số hiệu chuẩn, tính bằng miligam trên lít dung dịch (6.4);

Chú thích - Giá trị của f phải phù hợp với chiều dài cuvet, nếu thay cuvet phải dựng lại đường chuẩn.

A là độ hấp thụ;

n là tỷ số pha loãng của dung dịch mẫu: (0,1/0,02 = 5);

V_t là thể tích của dung dịch mẫu tổng (0,1l); tính bằng lit;

V_s là thể tích của mẫu khí ở điều kiện tiêu chuẩn như tính ở 7.1, tính bằng lit.

8 Cản trở

8.1 Phản ứng giữa SO_2 với NO và NO_2 trong pha khí trước khi thêm dung dịch hấp thụ là đo được. Nhưng dung dịch hấp thụ có chứa H_2O_2 sẽ oxy hoá nhanh SO_2 thành SO_4^{2-} , không phản ứng với NO và NO_2 .

8.2 Hydro clorua không gây ảnh hưởng đến phân tích nếu lượng HCl trong khí ống khói ít hơn 365 mg/m^3 (nồng độ cao hơn chưa được nghiên cứu nhưng hy vọng rằng nó không gây cản trở). HCl không gây cản trở trừ khi lượng HCl trong mẫu khí làm giảm pH của dung dịch hấp thụ (pH 13) xuống thấp hơn 12. Nếu pH của dung dịch hấp thụ giảm xuống thấp hơn 12 do bổ sung axit thì NO_3^- sẽ được sinh ra.

8.3 Ion đồng (Cu^{2+}) làm giảm sự tạo thành phẩm màu azo khi nồng độ cao. Lượng Cu^{2+} được dùng phải luôn không đổi kể cả trong dung dịch mẫu trắng.

8.4 CO và CO_2 trong khí thải không gây cản trở.

8.5 N_2O (đến 100 mg/m^3) là bền và không cản trở, (nồng độ cao hơn chưa được nghiên cứu)

8.6 NH_3 (đến 20 mg/m^3) không cản trở, (nồng độ cao hơn chưa được nghiên cứu).

8.7 SO_3 (đến 100 mg/m^3) và HF (đến 10 mg/m^3) không cản trở, (nồng độ cao hơn chưa được nghiên cứu).

9 Đặc điểm của phương pháp

9.1 Giới hạn phát hiện dưới

Giới hạn phát hiện dưới của phương pháp có thể đạt là 2 mg/m^3 (NO_2) khi dùng cuvet dài 5 cm.

9.2 Độ chính xác

Độ lặp lại của phương pháp là trong khoảng 3 % tại mức nồng độ khối lượng của nitơ oxyt trong khoảng từ 50 mg/m^3 đến 1000 mg/m^3 .

10 Báo cáo kết quả

Báo cáo kết quả gồm những nội dung sau:

- a) nhận biết đầy đủ mẫu khí;
- b) kết quả thử ;
- c) những bất thường trong khi xác định;
- d) tất cả số liệu cần thiết của nhà máy trong thời gian tiến hành đo;
- e) mọi thao tác ngoài các thao tác qui định trong tiêu chuẩn này hoặc tiêu chuẩn khác được viện dẫn.

Phụ lục A

(tham khảo)

Kết quả thử nghiệm

A.1 Khái quát

Phương pháp trắc quang mô tả trong tiêu chuẩn này có thể dùng làm phương pháp so sánh để hiệu chuẩn các hệ đo tự động (AMS) dùng để xác định nitơ oxyt như mô tả trong ISO 10849. Để dùng phương pháp này, điều quan trọng là cần biết độ lệch chuẩn của phương pháp trắc quang.

Độ lệch chuẩn được xác định bằng phép đo so sánh hai đường lấy mẫu giống nhau được bố trí trên cùng ống dẫn và được cấp mẫu khí như nhau. Độ lệch chuẩn s_c được tính từ kết quả của phép đo so sánh (với hai hệ thống giống hệt nhau) theo công thức sau:

$$s_c = \pm \frac{\sqrt{\sum (c_{1i} - c_{2i})^2}}{2n}$$

trong đó

s_c là độ lệch chuẩn của phương pháp;

c_{1i} , c_{2i} là nồng độ khối lượng nitơ oxyt được xác định bằng hai hệ thống giống hệt nhau và dùng cùng một phương pháp, tính bằng miligam trên mét khối.

n là số phép đo so sánh.

Độ lệch chuẩn s_c của phương pháp thủ công (trường hợp kiểm định một AMS được dùng như phương pháp so sánh) được biểu diễn bằng mg/m^3 .

Kết quả thí nghiệm của phương pháp thủ công đã nhận được ở Nhật, Đức, và Hà Lan. Trên tất cả thí nghiệm, một vài cải tiến nhỏ trên phương pháp NEDA nguyên thủy đã được làm. Phương pháp NEDA cũng đã được so sánh với các hệ thống khác để xác định nitơ oxyt, như phương pháp phát quang hoá học, phương pháp thử bằng sắc ký ion.

A.2 Kết quả ở Nhật

A.2.1 Cải tiến

- Dung dịch hấp thụ chứa NaOH 1,5 mol/l, H₂O₂ 0,6 %, Na₂CO₃ 4 %, HCOONa 0,0002 %, (đối với lò nung quặng).
- NaOH 2 mol/l, H₂O₂ 0,6 %, Na₂CO₃ 8 %, HCOONa 0,0002 %, (cho nồi hơi).
- Một vài thí nghiệm dùng bơm tiêm lấy mẫu thay cho bình lấy mẫu.

A.2.2 Thí nghiệm

Phương pháp được thử với khí thải từ lò hơi và lò nung quặng. Phương pháp cũng được so sánh với phương pháp huỳnh quang.

Độ lệch chuẩn của phương pháp (nồi hơi);

$$s_c = \pm 1,5 \text{ mg/m}^3; s_{\text{thực}}(s_{\text{real}}) = \pm 2,8 \% \text{ (trung bình } 54 \text{ mg/m}^3\text{)}$$

Độ lệch chuẩn của phương pháp (lò nung quặng);

$$s_c = \pm 6,1 \text{ mg/m}^3; s_{\text{thực}} = \pm 1,4 \% \text{ (trong khoảng } 390 \text{ mg/m}^3 \text{ đến } 420 \text{ mg/m}^3\text{)}$$

So sánh với phương pháp phát quang hoá học (lò nung quặng);

$$s_{\text{huỳnh quang}} = 8,6 \text{ mg/m}^3; s_{\text{thực}} = 2,2 \% \text{ (trong khoảng } 390 \text{ mg/m}^3 \text{ đến } 420 \text{ mg/m}^3\text{)}$$

A.3 Kết quả ở Đức

Phương pháp NEDA đã được thử với khói thải có nồng độ NO_x đã biết. Phương pháp cũng được thử với khí thải nhà máy chất thải đốt (với DeNox). Phương pháp cũng được so sánh với một AMS dùng máy phân tích NDIR và phương pháp sắc ký ion.

Độ lệch chuẩn được tính như trình bày ở A.1.

Độ lệch chuẩn của phương pháp

$$s_c = \pm 2,2 \text{ mg/m}^3; s_{\text{thực}} = \pm 3,5 \% \text{ (trong khoảng } 40 \text{ mg/m}^3 \text{ đến } 140 \text{ mg/m}^3\text{)}$$

So sánh với phân tích NDIR:

$$s_{\text{NDIR}} = 2,0 \text{ mg/m}^3; s_{\text{thực}} = \pm 3,1 \% \text{ (trong khoảng } 40 \text{ mg/m}^3 \text{ đến } 140 \text{ mg/m}^3\text{)}$$

So sánh với phương pháp sắc ký ion:

$$s_{\text{sắc ký}} = \pm 2,4 \text{ mg/m}^3; s_{\text{thực}} = 5,6 \% \text{ (trong khoảng } 40 \text{ mg/m}^3 \text{ đến } 140 \text{ mg/m}^3\text{)}$$

A.4 Kết quả ở Hà Lan

Phương pháp trắc quang NEDA đã được nghiên cứu trong phòng thí nghiệm (dùng thành phần khí ống khói tổng hợp có nồng độ đã biết) và thử nghiệm ở hiện trường (hai nhà máy điện khác nhau). Phương pháp đã được so sánh với tiêu chuẩn Hà Lan NEN 2044 (phương pháp natri salicylat) dùng cùng phương pháp sắc ký ion và phương pháp phát quang hoá học.

Độ lệch chuẩn của phương pháp:

$$s_c = \pm 2,7 \% \text{ với thử trong phòng thí nghiệm và } \pm 3,2\% \text{ với thử nghiệm ngoài hiện trường.}$$

So sánh với NEN 2044:

TCVN 7172: 2002

$s_{NaSal} = 6,2 \%$; phù hợp với 3,5 % theo phương pháp NEDA (giới hạn tin cậy 95 %).

So sánh với phương pháp phát quang hoá học.

Phù hợp với 3,8 % theo phương pháp NEDA (giới hạn tin cậy 95 %).

Tài liệu tham khảo

- [1] ISO 10849:1996, Stationary source emissions - Determination of the mass concentration of nitrogen oxides - Performance characteristics of automated measuring systems.
- [2] M. Pourbaix, Atlas d'equilibres electrochimiques: Azote 493, Eau 97, Eau Oxygenee 106; (1963) CEBELCOR, Paris.
- [3] K. Suzuki, T. Niimi, N. Yamamoto, M. Shibata, M. Saeki, A. Ono, T. Shirai, and S. Yanagisawa, Rapid photometric Method for the Determination of the Mass Concentration of Nitrogen Monoxide and Nitrogen Dioxide, Anal. Chim. Acta, 295 (1-2), 135-141, Sept. 1, 1994
-