

**TCVN**

**TIÊU CHUẨN VIỆT NAM**

**TCVN 7340:2003  
(ISO 7656:1993)**

**PHƯƠNG TIỆN GIAO THÔNG ĐƯỜNG BỘ –  
MÃ KÍCH THƯỚC Ô TÔ CHỞ HÀNG**

*Road vehicles – Commercial vehicle dimensional codes*

**HÀ NỘI 2003**

## **Lời nói đầu**

TCVN 7340 : 2003 hoàn toàn tương đương với ISO 7656:1993

TCVN 7340 : 2003 do Ban kỹ thuật tiêu chuẩn TCVN/TC 22 *Phương tiện giao thông đường bộ* và *Cục Đăng kiểm Việt nam* biên soạn, Tổng cục Tiêu chuẩn Đo lường Chất lượng đề nghị, Bộ Khoa học và Công nghệ ban hành

## Phương tiện giao thông đường bộ – Mã kích thước ô tô chở hàng

*Road vehicles – Commercial vehicle dimensional codes*

### 1 Phạm vi áp dụng

Tiêu chuẩn này quy định mã kích thước của ô tô chở hàng (sau đây gọi tắt là **xe**) được định nghĩa trong tiêu chuẩn TCVN 6211:2003.

### 2 Tiêu chuẩn trích dẫn

TCVN 6211:2003 (ISO 3833-1977) Phương tiện giao thông đường bộ – Kiểu – Thuật ngữ và định nghĩa

TCVN 6528:1999 (ISO 612:1978) Phương tiện giao thông đường bộ – Kích thước phương tiện có động cơ và phương tiện được kéo – Thuật ngữ và định nghĩa

TCVN 6529:1999 (ISO 1176:1990) Phương tiện giao thông đường bộ – Khối lượng – Thuật ngữ định nghĩa và mã hiệu

TCVN 7359:2003 (ISO 4131:1979) Phương tiện giao thông đường bộ - Mã kích thước ô tô con

ISO 3409:1975 Passenger cars – Lateral spacing of foot controls (Ô tô con - Khoảng trống bên cạnh của các cơ cấu điều khiển bằng chân)

ISO 3832:1991 Passenger cars – luggage compartments - Method of measuring reference volume (Ô tô con – Khoảng hành lý – Phương pháp đo thể tích tiêu chuẩn)

ISO 4130:1978 Road vehicles – Three-dimensional reference system and fiducial marks – Definitions (Phương tiện giao thông đường bộ – Hệ qui chiếu 3 chiều và các dấu chuẩn - Định nghĩa)

ISO 6549:1980 Road vehicles – Procedure for H-point determination (Phương tiện giao thông đường bộ – Phương pháp xác định điểm H)

### 3 Định nghĩa thuật ngữ

Tiêu chuẩn này sử dụng các định nghĩa thuật ngữ của tiêu chuẩn ISO 4130:1978 và TCVN 7359:2003 và thuật ngữ dưới đây:

**Khoảng trống ánh sáng** (Daylight opening): khoảng trống lớn nhất không có vật cản nào khi nhìn qua ô cửa kính, bao gồm cả viền mép trang trí của kính, theo một hướng hoặc hình chiếu nào đó. Nếu không có qui định khác, kích thước của khoảng trống này được xác định bằng phép chiếu theo phương ngang.

### 4 Hệ thống mã kích thước

Mỗi một kích thước trong tiêu chuẩn này được qui về một mã kích thước, mỗi mã gồm 3 nhóm được qui định trong 4.1, 4.2 và 4.3.

#### 4.1 Nhóm chữ “ISO”

## TCVN 7340 : 2003

Phải sử dụng nhóm chữ “ISO” đặt đầu mã kích thước để tránh nhầm lẫn với các hệ thống mã hiện có khác.

### 4.2 Nhóm ký hiệu loại kích thước

L : Chiều dài

H : Chiều cao

W : Chiều rộng

D : Đường kính

V : Thể tích

L, H hoặc W cũng phải được sử dụng để ký hiệu cho các góc được tạo nên so với các mặt phẳng gốc của hệ qui chiếu tương ứng là X-, Z- hoặc Y- như định nghĩa tại 3.1, ISO 4130:1978.

### 4.3 Nhóm chữ số

- Từ số 1 đến số 99 sử dụng cho các kích thước bên trong của ô tô <sup>(1)</sup>
- Từ 100 đến 199 sử dụng cho các kích thước bên ngoài của ô tô <sup>(1)</sup>
- Từ 300 đến 399 chỉ sử dụng cho các kích thước bên trong của ô tô chở hàng
- Từ 400 đến 499 chỉ sử dụng cho các kích thước bên ngoài của ô tô chở hàng
- Từ 500 đến 599 chỉ sử dụng cho các kích thước thùng chở hàng của ô tô chở hàng

Chú thích: <sup>(1)</sup> Các nhóm số này sử dụng cho cả ô tô con (xem TCVN 7359:2003) và ô tô chở hàng

## 5 Kích thước bên ngoài

Các kích thước bên ngoài của xe được định nghĩa và đặt mã theo điều kiện tải trọng cho trong bảng 1. Trong cột 4 có hai chữ viết tắt sau:

- K là khối lượng bản thân của ô tô hoàn chỉnh
- A là khối lượng toàn bộ cho phép lớn nhất

Hai thuật ngữ này được định nghĩa trong TCVN 6529: 1999 (ISO 1176:1990)

**Bảng 1. Mã của các kích thước bên ngoài**

Mục	Thuật ngữ	Định nghĩa	Điều kiện tải	Mã	Hình
1	2	3	4	5	6
5.1	<b>Chiều cao xe</b> (Vehicle height)	Xem 6.3, TCVN 6528:1999 (ISO 612:1978)	K A	ISO-H100 ISO-H113	1
5.2	<b>Góc thoát trước</b> (Approach angle)	Xem 6.10, TCVN 6528:1999 (ISO 612:1978)	A	ISO-H117	1
5.3	<b>Góc thoát sau</b> (Departure angle)	Xem 6.11, TCVN 6528:1999 (ISO 612:1978)	A	ISO-H118	1

Mục	Thuật ngữ	Định nghĩa	Điều kiện tải	Mã	Hình
5.4	<b>Góc thông qua của xe</b> (Ramp angle)	Xem 6.9, TCVN 6528:1999 (ISO 612:1978)  Đối với xe có một trục trước và từ hai trục sau trở lên, tiếp tuyến sau tiếp xúc với các bánh xe ở trạng thái như sau: trục sau nằm phía trước được nâng lên vị trí cao nhất, trục sau nằm phía sau cùng hạ xuống vị trí thấp nhất theo chỉ dẫn của nhà sản xuất.  Đối với xe có từ hai trục trước và hai trục sau trở lên, hai mặt phẳng phải tiếp tuyến tương ứng với các bánh xe của cả trục trước và sau và giao nhau phía dưới của xe tại vị trí cho góc thông qua lớn nhất mà xe có thể chạy được.	A	ISO-H147	1
5.5	<b>Khoảng sáng gầm xe</b> (Ground clearance)	Xem 6.8, TCVN 6528:1999 (ISO 612:1978)	A	ISO-H157	1
5.6	<b>Chiều cao bậc lên xuống đầu tiên tính từ mặt đỡ xe</b> (Height of first step above supporting surface)	Khoảng cách từ mặt đỡ xe đến mặt phẳng z tiếp xúc với đỉnh của của bậc đầu tiên, hoặc đến đầu tấm giới hạn bậc đầu tiên nếu đo ở đường tâm của bậc đầu tiên này	K	ISO-H115	11
5.7	<b>Chiều cao toàn bộ lớn nhất khi lật nghiêng ca bin</b> (maximum overall height, tilt cab servicing)	Khoảng cách từ mặt đỡ xe đến điểm cao nhất của ca bin khi lật nghiêng	K	ISO-H404	3
5.8	<b>Chiều cao phía trước của khung xe so với mặt đỡ xe</b> (Height of chassis above supporting surface, front)	Xem 6.12, TCVN 6528:1999 (ISO 612:1978)	A K	ISO-H419 ISO-H420	1
5.9	<b>Chiều cao phía sau của khung xe so với mặt đỡ xe</b> (Height of chassis above supporting surface, rear)	Xem 6.12, TCVN 6528:1999 (ISO 612:1978)	A K	ISO-H421 ISO-H422	1
5.10	<b>Chiều cao của mâm kéo so với mặt đỡ xe</b> (Height of coupling face)	Xem 6.20, TCVN 6528:1999 (ISO 612:1978)	A K	ISO-H423 ISO-H424	2
5.11	<b>Chiều cao của móc kéo so với mặt đỡ xe</b> (height of attachment)	Xem 6.18.2, TCVN 6528:1999 (ISO 612:1978)	A K	ISO-H425 ISO-H426	5

**TCVN 7340 : 2003**

<b>Mục</b>	<b>Thuật ngữ</b>	<b>Định nghĩa</b>	<b>Điều kiện tải</b>	<b>Mã</b>	<b>Hình</b>
5.12	<b>Độ nâng của một bánh xe</b> (Lift)	Xem 6.30, TCVN 6528:1999 (ISO 612:1978)	K	ISO-H427	-
5.13	<b>Góc doãng của bánh dẫn hướng</b> (Camber angle)	Xem 6.24, TCVN 6528:1999 (ISO 612:1978)	K	ISO-H428	-
5.14	<b>Góc nghiêng của trụ quay bánh dẫn hướng</b> (Kingpin inclination)	Xem 6.25, TCVN 6528:1999 (ISO 612:1978)	K	ISO-H429	-
5.15	<b>Khoảng dịch chuyển thẳng đứng của hệ thống treo</b> (Vertical clearance)	Xem 6.29, TCVN 6528:1999 (ISO 612:1978)	A	ISO-H430	-
5.16	<b>Chiều dài xe</b> (Vehicle length)	Xem 6.1, TCVN 6528:1999 (ISO 612:1978)	A	ISO-L103	4
5.17	<b>Chiều dài cơ sở</b> (Wheel space, Wheel base)				
5.17.1	<b>Cửa xe hoặc rơ moóc</b> (Motor vehicle or trailer)	Xem 6.4.1, TCVN 6528:1999 (ISO 612:1978) Chú thích: Nếu xe có từ ba trục trở lên, Chiều dài cơ sở giữa các bánh xe kề nhau phải được chỉ rõ, bắt đầu từ đầu xe đến cuối xe, phân biệt các giá trị bằng dấu gạch ngang	A	ISO-L401	1
5.17.2	<b>Cửa sơ mi rơ moóc</b> (Semi-trailer)	Xem 6.4.1, TCVN 6528:1999 (ISO 612:1978)	A	ISO-L426	-
5.18	<b>Chiều dài đầu xe</b> (Front overhang)	Xem 6.6, TCVN 6528:1999 (ISO 612:1978)	A	ISO-L405	1
5.19	<b>Khoảng cách từ thanh chắn bảo vệ trước đến đầu lật nghiêng ca bin</b> (Front bumper to cab tilt servicing position)	Khoảng cách giữa hai mặt phẳng x, một mặt tiếp xúc với thanh chắn bảo vệ trước khi ca bin chưa lật nghiêng, mặt kia tiếp xúc với điểm trên cùng phía trước của ca bin khi ca bin được lật với độ nghiêng lớn nhất	-	ISO-L408	3
5.20	<b>Góc lật nghiêng của ca bin</b> (cab servicing tilt angle)	Góc lớn nhất khi lật nghiêng ca bin	-	ISO-L409	3
5.21	<b>Chiều dài đuôi xe</b> (Rear overhang)	Xem 6.7, TCVN 6528:1999 (ISO 612:1978)	A	ISO-L412	1
5.22	<b>Chiều dài khung xe phía sau ca bin</b> (Length of chassis behind cab)	Khoảng cách giữa hai mặt phẳng x, một mặt tiếp xúc với mặt sau ca bin, mặt kia tiếp xúc với điểm sau cùng của khung xe	A	ISO-L414	1

Mục	Thuật ngữ	Định nghĩa	Điều kiện tải	Mã	Hình
5.23	<b>Chiều dài có ích lớn nhất của khung xe phía sau ca bin</b> (maximum usable length of chassis behind cab)	Xem 6.13, TCVN 6528:1999 (ISO 612:1978)	-	ISO-L415	1
5.24	<b>Khoảng cách từ thanh chắn bảo vệ trước đến mặt sau ca bin</b> (Front bumper to back of cab)	Khoảng cách giữa hai mặt phẳng x, một mặt tiếp xúc với mặt sau ca bin, mặt kia tiếp xúc với điểm trên cùng phía trước của xe, tính cả móc để kéo xe, biển số và tất cả các phần cứng gắn vào xe	-	ISO-L416	1
5.25	<b>Khoảng cách giữa ca bin và điểm phía trước của thùng xe</b> (Space between cab and the foremost point of the bodywork)	Khoảng cách giữa hai mặt phẳng x, một mặt tiếp xúc với mặt sau ca bin, mặt kia tiếp xúc với điểm trên cùng phía trước có thể đặt được thùng chở hàng của xe	K	ISO-L417	1
5.26	<b>Khoảng cách từ đường trục bánh sau đến điểm sau cùng của khung xe</b> (rear wheel centreline to rear end of chassis)	Khoảng cách giữa hai mặt phẳng x, một mặt đi qua đường trục bánh sau, mặt kia tiếp xúc với điểm cuối cùng phía sau khung xe	K	ISO-L418	1
5.27	<b>Khoảng cách từ tâm lỗ lắp chốt kéo đến trục sau khi tính phân bố tải trọng</b> (Fifth wheel lead for calculation of load distribution)	Xem 6.19.2, TCVN 6528:1999 (ISO 612:1978)	K	ISO-L433	2
5.28	<b>Khoảng cách từ trục của mâm kéo đến điểm trên cùng phía trước của xe kéo</b> (Fifth wheel coupling pin to front end of towing vehicle)	Xem 6.21.2, TCVN 6528:1999 (ISO 612:1978)	K	ISO-L434	2
5.29	<b>Khoảng cách từ trục của mâm kéo đến ca bin</b> (Fifth wheel coupling pin to cab)	Hình chiếu thẳng đứng của khoảng cách từ tâm trục của mâm kéo đến điểm sau cùng của ca bin, đo trên mặt phẳng z tiếp xúc với bề mặt mâm kéo và đo theo bán kính cung tròn	-	ISO-L435	2

**TCVN 7340 : 2003**

<b>Mục</b>	<b>Thuật ngữ</b>	<b>Định nghĩa</b>	<b>Điều kiện tải</b>	<b>Mã</b>	<b>Hình</b>
5.30	<b>Khoảng cách từ trục của mâm kéo đến điểm sau cùng của xe kéo</b> (Fifth wheel coupling pin to the furthest obstacle on the towing vehicle)	Hình chiếu thẳng đứng trên mặt phẳng z của khoảng cách từ tâm trục lắp mâm kéo đến điểm cuối cùng phía sau của xe kéo và đo theo bán kính cung tròn	-	ISO-L422	2
5.31	<b>Khoảng cách từ móc kéo đến điểm trên cùng phía trước của xe kéo</b> (Distance between towing device and front end of the towing vehicle)	Xem 6.21.1, TCVN 6528:1999 (ISO 612:1978)	-	ISO-L423	5
5.32	<b>Khoảng cách từ móc kéo đến tâm trục sau của xe kéo</b> (Overhang of attachment)	Xem 6.18.1, TCVN 6528:1999 (ISO 612:1978)	A	ISO-L424	5
5.33	<b>Khoảng cách từ móc kéo đến điểm sau cùng của xe</b> Distance of towing (attachment in front of rear of vehicle)	Xem 6.18.3, TCVN 6528:1999 (ISO 612:1978)	-	ISO-L425	5
5.34	<b>Bán kính quay của bánh xe dẫn hướng quanh trụ quay đứng</b> (Kingpin offset)	Xem 6.26, TCVN 6528:1999 (ISO 612:1978)	K	ISO-L427	-
5.35	<b>Độ chụm của bánh xe dẫn hướng</b> (castor)	Xem 6.28, TCVN 6528:1999 (ISO 612:1978)	K	ISO-L428	-
5.36	<b>Chiều dài đầu rơ moóc, kể cả thanh kéo</b> (Drawgear length)	Xem 6.16, TCVN 6528:1999 (ISO 612:1978)	A	ISO-L429	-
5.37	<b>Chiều dài thanh kéo</b> (Drawbar length)	Xem 6.17, TCVN 6528:1999 (ISO 612:1978)	-	ISO-L430	-
5.38	<b>Bán kính khoảng sáng kéo phía sau của sơ mi rơ moóc</b> (Rear tractor clearance radius of semi-trailer)	Xem 6.22, TCVN 6528:1999 (ISO 612:1978)	-	ISO-L431	-



Mục	Thuật ngữ	Định nghĩa	Điều kiện tải	Mã	Hình
5.39	<b>Bán kính khoảng sáng quay đầu trước của sơ mi rơ moóc</b> (Front fitting radius of semi-trailer)	Xem 6.23, TCVN 6528:1999 (ISO 612:1978)	-	ISO-L432	-
5.40	<b>Chiều rộng xe</b> (vehicle width)	Xem 6.2, TCVN 6528:1999 (ISO 612:1978)	-	ISO-W103	4
5.41	<b>Chiều rộng thân xe</b> (Body width)	Khoảng cách giữa hai mặt phẳng y tiếp xúc với các điểm rộng nhất hai bên của thân xe, đo tại đường tâm bánh xe trước trên mặt phẳng x	-	ISO-W106	1
5.42	<b>Vệt bánh xe trước</b> (Track front)	Xem định nghĩa của mục 6.5, TCVN 6528:1999 (ISO 612:1978) Chú thích: Nếu xe có từ hai trục trước trở lên, tất cả các vệt bánh xe trước phải được chỉ rõ, phân biệt bằng các gạch ngang, kích thước đầu là vệt bánh xe trục đầu tiên phía trước	A	ISO-W401	1
5.43	<b>Vệt bánh xe sau</b> (track rear)	Xem định nghĩa của mục 6.5, TCVN 6528:1999 (ISO 612:1978) Chú thích: Nếu xe có từ hai trục sau trở lên, tất cả các vệt bánh xe sau phải được chỉ rõ, phân biệt bằng các gạch ngang, kích thước đầu là vệt bánh xe trục đầu tiên phía sau	A	ISO-W402	1
5.44	<b>Chiều rộng mép ngoài cùng hai bên của lốp</b> (Tyre outermost side walls width)	Khoảng cách giữa hai mặt phẳng y tiếp xúc với thành ngoài cùng của các lốp ở hai bên của xe. Khoảng cách này không tính đến phần biến dạng của thành lốp phía trên điểm tiếp xúc của lốp với mặt đỡ xe	-	ISO-W403	1
5.45	<b>Khoảng cách giữa hai đường tâm của hai nhíp trước</b> (Distance between centrelines of springs, front)	Khoảng cách giữa hai mặt phẳng y đi qua các đường tâm của hai nhíp xe tại các điểm cố định nhíp trước. Chú thích: Nếu xe có từ hai trục trước trở lên với các nhíp riêng biệt thì các kích thước nhíp phải được ghi rõ, phân biệt bằng các dấu gạch ngang, khoảng cách đầu là khoảng cách trên trục đầu tiên phía trước	-	ISO-W404	1

**TCVN 7340 : 2003**

<b>Mục</b>	<b>Thuật ngữ</b>	<b>Định nghĩa</b>	<b>Điều kiện tải</b>	<b>Mã</b>	<b>Hình</b>
5.46	<b>Khoảng cách giữa hai đường tâm của hai nhíp sau</b> (Distance between centrelines of springs, rear)	Khoảng cách giữa hai mặt phẳng y đi qua các đường tâm của nhíp xe tại các điểm cố định nhíp sau Chú thích: Nếu xe có từ hai trục sau trở lên với các nhíp riêng biệt thì các kích thước nhíp phải được ghi rõ, phân biệt bằng các dấu gạch ngang, khoảng cách đầu là khoảng cách trên trục đầu tiên phía sau	-	ISO-W405	1
5.47	<b>Chiều rộng phía sau của khung xe</b> (Frame width, rear)	Khoảng cách giữa hai mặt phẳng y tiếp xúc với các điểm ngoài cùng hai dầm dọc của khung xe, không tính đến các chi tiết bắt vào khung	-	ISO-W406	2
5.48	<b>Độ nghiêng</b> (Tumble-home)		-	ISO-W122	12
5.48.1	<b>Cửa kính phẳng bên cạnh</b> (Flat side glass)	Góc được tạo thành giữa mặt phẳng y đi qua mép dưới của khoảng trống nhìn qua cửa và bề mặt ngoài của kính cửa, đo trên mặt phẳng x đi qua điểm chuẩn R			
5.48.2	<b>Cửa kính cong bên cạnh</b> (Curved side glass)	Góc được đo giữa mặt phẳng y đi qua mép dưới của khoảng trống nhìn qua cửa và đường dây cung kéo dài từ mép trên của khoảng trống nhìn qua cửa, ở trên bề mặt ngoài của kính cửa, đo trên mặt phẳng x đi qua điểm chuẩn R			
5.49	<b>Độ chụm bánh xe</b> (toe-in)	Xem 6.27.1, TCVN 6528:1999 (ISO 612:1978)	K	ISO-W407	-
5.50	<b>Đường kính vòng tròn quay vòng</b> (Turning circle)	Đường kính nhỏ nhất xem trong 6.31, TCVN 6528:1999 (ISO 612:1978)	A	ISO-D101	-
5.51	<b>Hành lang quay vòng</b> (Turning clearance circles)	Xem 6.32, TCVN 6528:1999 (ISO 612:1978) Chú thích: Các giá trị của đường kính quay vòng bên trong và bên ngoài được phải được ghi rõ, phân biệt bằng các dấu gạch ngang, giá trị đầu là giá trị nhỏ nhất	A	ISO-D102	-

## 6 Các kích thước bên trong

Các kích thước bên trong được định nghĩa và đặt mã trong bảng 2. Trừ khi có quy định khác, tất cả các kích thước được đo từ điểm chuẩn R đều liên quan đến điểm chuẩn R của ghế người lái. Tất cả các tham chiếu theo các mặt phẳng x-, y-, z- được hiểu là song song với các mặt phẳng tương ứng của hệ qui chiếu là X-, Y-, Z-, được định nghĩa trong ISO 4130:1978. Các kích thước được đo song song với các mặt phẳng x-, y-, z-, trừ khi có quy định khác.

Chú thích: Các chú thích ghi ở cuối bảng.

**Bảng 2. Mã của các kích thước bên trong**

Mục	Thuật ngữ	Định nghĩa	Điều kiện tải	Mã	Hình
6.1	<b>Chiều cao lối vào phía trước</b> (Entrance height, front)	Khoảng cách giữa điểm chuẩn R phía trước và mép trên của khung cửa, đo trong mặt phẳng x đi qua điểm chuẩn R phía trước	-	ISO-H11 <sup>(1)</sup>	6
6.2	<b>Chiều cao mép dưới cửa sổ phía trước</b> (belt height, front)	Khoảng cách giữa điểm chuẩn R phía trước và đáy của khoảng trống nhìn qua được xủa cửa sổ bên cạnh, đo trong mặt phẳng x đi qua điểm chuẩn R phía trước	-	ISO-H25 <sup>(1)</sup>	7
6.3	<b>Chiều cao thẳng đứng từ điểm chuẩn R phía trước đến điểm đặt gót chân</b> (Vertical distance from R-point, front to heel point, front)	Khoảng cách từ điểm chuẩn R phía trước đến mặt phẳng z đi qua điểm đặt gót chân B  Chú thích: Điểm đặt gót chân B do nhà sản xuất qui định	-	ISO-H30 <sup>(1)</sup>	6
6.4	<b>Chiều cao điều chỉnh ghế lớn nhất</b> (Maximum seat height adjustment)	Khoảng cách giữa hai mặt phẳng z đi qua điểm chuẩn của ghế tại vị trí thấp nhất và vị trí cao nhất của ghế	-	ISO-H58	9
6.5	<b>Chiều cao điều chỉnh ghế thông thường</b> (Normal height adjustment)	Khoảng cách giữa hai mặt phẳng z, một mặt đi qua điểm chuẩn R, mặt kia đi qua điểm chuẩn của ghế ở vị trí lái thông thường cao nhất do nhà sản xuất qui định	-	ISO-H59	9
6.6	<b>Toạ độ Z của các điểm chuẩn R phía trước</b> (Z-coordinate of R-point, front)	Khoảng cách từ mặt phẳng Z của hệ qui chiếu đến điểm chuẩn R của các ghế phía trước  Chú thích: Các giá trị toạ độ của điểm chuẩn R ở bên trái và bên phải được ghi rõ, giá trị đầu tương ứng với vị trí của ghế ngồi lái xe	-	ISO-H70 <sup>(1)</sup>	6

**TCVN 7340 : 2003**

<b>Mục</b>	<b>Thuật ngữ</b>	<b>Định nghĩa</b>	<b>Điều kiện tải</b>	<b>Mã</b>	<b>Hình</b>
6.7	<b>Khoảng cách từ vành tay lái đến ghế</b> (Steering-wheel to seat)	Khoảng cách nhỏ nhất giữa vành tay lái khi các bánh xe phía trước ở vị trí chạy thẳng và đệm ngồi không bị nén. Kích thước được đo trên mặt phẳng y đi qua tâm vành tay lái  Chú thích: Nếu vành tay lái điều chỉnh được theo góc và/hoặc dọc trục, các giá trị đối với các vị trí giới hạn phải được ghi rõ, phân biệt bằng các dấu gạch ngang, giá trị đầu là giá trị nhỏ nhất	-	ISO-H74	6
6.8	<b>Toạ độ Z của điểm chuẩn của ghế ở vị trí thấp nhất</b> (Z-coordinate of the lowest seat reference point)	Khoảng cách từ mặt phẳng Z của hệ qui chiếu đến điểm chuẩn của ghế ở vị trí thấp nhất của ghế do nhà sản xuất qui định	-	ISO-H91	9
6.9	<b>Khoảng cách thẳng đứng từ điểm chuẩn R phía trước đến tâm vành tay lái</b> (Vertical distance from R-point, front, to steering-wheel centre)	Khoảng cách từ điểm chuẩn R phía trước đến mặt phẳng z đi qua tâm của bề mặt phía trên của vành tay lái  Chú thích: Nếu vành tay lái điều chỉnh được theo góc và/hoặc dọc trục, các giá trị đối với các vị trí ngoài được ghi rõ, phân biệt bằng các dấu gạch ngang, giá trị đầu là giá trị nhỏ nhất	-	ISO-H93 <sup>(1)</sup>	6
6.10	<b>Chiều cao nắp che khoang động cơ</b> (Engine cover height)	Khoảng cách giữa hai mặt phẳng z, một mặt đi qua điểm đặt gót chân B <sup>(2)</sup> , mặt kia tiếp xúc với đỉnh của nắp che khoang động cơ	-	ISO-H311	10
6.11	<b>Chiều cao đệm ngồi</b> (Seat cushion height)	Khoảng cách giữa hai mặt phẳng z, một mặt tiếp xúc với đỉnh của đệm ngồi khi không bị nén, mặt kia đi qua điểm đặt gót chân B <sup>(2)</sup> , đo trên mặt phẳng trung tâm của ghế	-	ISO-H326	10
6.12	<b>Khoảng cách thẳng đứng từ giường nằm bên dưới đến điểm chuẩn R</b> (Vertical distance, lower bunk-berth to Rpoint)	Khoảng cách giữa điểm chuẩn R và mặt phẳng z tiếp xúc với đỉnh của đệm giường nằm bên dưới khi không bị nén, đo trên mặt phẳng Y của hệ qui chiếu  Chú thích: Đối với giường nằm phía dưới thấp hơn điểm chuẩn R, kích thước mang giá trị âm	-	ISO-H361	10

Mục	Thuật ngữ	Định nghĩa	Điều kiện tải	Mã	Hình
6.13	<b>Chiều cao phía trên của giường nằm bên trên</b> (height above upper bunk-berth)	Khoảng cách giữa hai mặt phẳng z, một mặt tiếp xúc với đỉnh của đệm giường nằm bên trên khi không bị nén, mặt kia tiếp xúc với điểm thấp nhất của trần ca bin hoặc vật cản khác trên đỉnh đầu, đo trên mặt phẳng x đi qua tâm của giường nằm đang xét và đo theo mặt phẳng Y của hệ qui chiếu	-	ISO-H362	10
6.14	<b>Chiều cao phía trên của giường nằm bên dưới</b> (height above lower bunk-berth)	Khoảng cách giữa hai mặt phẳng z, một mặt tiếp xúc với đỉnh của đệm giường nằm bên dưới khi không bị nén, mặt kia tiếp xúc với điểm thấp nhất của giường nằm bên trên khi không bị nén, đo trên mặt phẳng Y của hệ qui chiếu Chú thích: 1. Nếu có phần giới hạn nào đó phía trên giường nằm đang xét làm cho kích thước nhỏ hơn so với kích thước đã xác định, kích thước nhỏ nhất được đặt trong ngoặc nằm sau kích thước chính, nhà sản xuất phải chỉ rõ kích thước nhỏ hơn này 2. Nếu chỉ có một giường, đo theo chỉ dẫn tại 6.13	-	ISO-H363	10
6.15	<b>Chiều cao từ điểm chuẩn R đến trần ca bin</b> (Height from R-point to head-lining)	Khoảng cách từ điểm chuẩn R đến trần ca bin không bị lõm xuống hoặc phần cản trở khác, đo trên mặt phẳng x đi qua điểm chuẩn R này	-	ISO-H396	10
6.16	<b>Chiều cao của bậc thứ hai so với mặt đỡ xe</b> (Height of second step above supporting surface)	Khoảng cách giữa mặt đỡ xe và mặt phẳng z tiếp xúc với đỉnh của bậc thứ hai, hoặc gân mặt phẳng giới hạn bậc thứ hai nếu có, đo trên đường tâm của bậc thứ hai	K	ISO-H397	11
6.17	<b>Chiều cao của sàn ca bin so với mặt đỡ xe</b> (Height of cabin floor above supporting surface)	Khoảng cách giữa mặt đỡ xe và mặt phẳng z tiếp xúc với sàn ca bin tại cạnh dưới của cửa chính, hoặc gân ngưỡng cửa của cạnh dưới cửa chính nếu có, đo trên đường tâm của cạnh dưới cửa chính.	K	ISO-H398	11
6.18	<b>Chiều cao nghiêng từ điểm chuẩn R đến trần xe</b> (Inclined height from R-point to head-lining)	Khoảng cách từ điểm chuẩn R đến trần xe không bị lõm xuống hoặc phần cản trở khác, đo dọc theo đường trên mặt phẳng y và theo góc nghiêng về phía sau $8^\circ$ so với mặt phẳng X của hệ qui chiếu	-	ISO-H399	10

**TCVN 7340 : 2003**

<b>Mục</b>	<b>Thuật ngữ</b>	<b>Định nghĩa</b>	<b>Điều kiện tải</b>	<b>Mã</b>	<b>Hình</b>
6.19	<b>Chiều sâu đệm ngồi phía trước</b> (Cushion depth, front)	Khoảng cách từ điểm chuẩn R phía trước đến mép trước của đệm ngồi phía trước khi không bị nén	-	ISO-L10 <sup>(1)</sup>	6
6.20	<b>Khoảng cách dịch chuyển của ghế</b> (Total seat track travel)	Khoảng cách giữa hai mặt phẳng x đi qua các điểm chuẩn của ghế ở vị trí lái gần nhất và vị trí lái xa nhất	-	ISO-L17	9
6.21	<b>Khoảng cách từ vành tay lái đến đệm tựa lưng của ghế</b> (Steering-wheel to seat back)	Khoảng cách giữa vành tay lái nằm ở vị trí xe chạy thẳng, và điểm gần nhất của đệm tựa lưng của ghế khi không bị nén Chú thích: Nếu vành tay lái điều chỉnh được theo góc và/hoặc dọc trục, các giá trị của vị trí giới hạn phải được chỉ rõ, phân biệt bằng các dấu gạch ngang, giá trị đầu là giá trị nhỏ nhất	-	ISO-L22	11
6.22	<b>Khoảng dịch chuyển của ghế đến vị trí ngồi lái thông thường</b> (Normal driving and riding seat track travel)	Khoảng cách giữa hai mặt phẳng x, một mặt đi qua điểm chuẩn R phía trước, mặt kia đi qua điểm chuẩn của ghế người lái được dịch chuyển hết về phía trước đến vị trí lái xe, cả hai điểm này do nhà sản xuất qui định	-	ISO-L23 <sup>(1)</sup>	9
6.23	<b>Góc vành tay lái</b> (Steering-wheel angle)	Góc giữa bề mặt phía trên của vành tay lái và mặt phẳng x Chú thích: Nếu vành tay lái điều chỉnh được theo góc và/hoặc dọc trục, các giá trị đối với các vị trí giới hạn phải được ghi rõ, phân biệt bằng các dấu gạch ngang, giá trị đầu là giá trị nhỏ nhất	-	ISO-L25 <sup>(1)</sup>	6
6.24	<b>Tọa độ X của điểm chuẩn R</b> (X-coordinate of R-point)	Khoảng cách từ mặt phẳng X của hệ tọa độ đến điểm chuẩn R của các ghế ngồi phía trước Chú thích: Các giá trị của tọa độ điểm chuẩn R ở bên phải và bên trái phải được chỉ rõ, phân biệt bằng các gạch ngang, giá trị đầu tiên tương ứng với ghế của người lái	-	ISO-L31 <sup>(1)</sup>	6
6.25	<b>Tọa độ X của điểm chuẩn của ghế ở vị trí sau cùng</b> (X-coordinate of rearmost seat reference point)	Khoảng cách giữa mặt phẳng X của hệ tọa độ và điểm chuẩn của ghế người lái khi ghế ở vị trí sau cùng.	-	ISO-L37 <sup>(1)</sup>	9

Mục	Thuật ngữ	Định nghĩa	Điều kiện tải	Mã	Hình
6.26	<b>Góc đệm tựa lưng của ghế phía trước</b> (back angle, front)	Góc giữa mặt phẳng X của hệ qui chiếu và đường thân ma-nơ-canh đi qua điểm chuẩn R phía trước.  Chú thích: Đường thân ma-nơ-canh do nhà sản xuất qui định.	-	ISO-L40 <sup>(1)</sup>	6
6.27	<b>Khoảng cách giữa bàn đạp phanh và bàn đạp ga</b> (displacement between service braking control and accelerator pedal)	Khoảng cách giữa hai mặt phẳng, vuông góc với mặt phẳng Y của hệ tọa độ, song song với đoạn thẳng AB, một mặt đi qua tâm bề mặt của bàn đạp phanh và mặt kia đi qua tâm bàn đạp ga ở trạng thái tự do.  Chú thích: Kích thước đo được mang giá trị âm khi bàn đạp phanh thấp hơn bàn đạp ga	-	ISO-L52 <sup>(1)</sup>	6
6.28	<b>Khoảng cách nằm ngang từ điểm chuẩn R của ghế phía trước đến điểm đặt gót chân B</b> (horizontal distance from R-point, front, to heel point, front)	Khoảng cách từ điểm chuẩn R của ghế phía trước đến mặt phẳng x đi qua điểm đặt gót chân B.  Chú thích: Điểm đặt gót chân B do nhà sản xuất qui định	-	ISO-L53 <sup>(1)</sup>	6
6.29	<b>Khoảng cách nằm ngang từ điểm chuẩn R của ghế phía trước đến tâm vành tay lái</b> (Horizontal distance from R-point, front, to steering-wheel centre)	Khoảng cách từ điểm chuẩn R của ghế phía trước đến mặt phẳng x đi qua tâm bề mặt trên của vành tay lái  Chú thích: Nếu vành tay lái điều chỉnh được theo góc và/hoặc dọc trục, các giá trị của vị trí giới hạn phải được chỉ rõ, phân biệt bằng các gạch ngang, giá trị đầu tiên là giá trị nhỏ nhất	-	ISO-L63 <sup>(1)</sup>	6
6.30	<b>Khoảng cách từ phía sau nắp che động cơ đến điểm chuẩn R</b> (engine cover rear to R-point)	Khoảng cách giữa điểm chuẩn R và mặt phẳng x đi qua điểm sau cùng của nắp che động cơ.  Chú thích: Kích thước đo được mang giá trị âm khi điểm sau cùng của nắp che động cơ nằm phía sau điểm chuẩn R	-	ISO-L310	10
6.31	<b>Khoảng cách từ phía trước nắp che động cơ đến điểm chuẩn R</b> (engine cover front to R-point)	Khoảng cách giữa điểm chuẩn R và mặt phẳng x đi qua điểm nhô ra nhất phía trước của nắp che động cơ.  Chú thích: Kích thước đo được mang giá trị âm khi điểm nhô nhất phía trước của nắp che động cơ nằm phía sau điểm chuẩn R	-	ISO-L311	10

**TCVN 7340 : 2003**

<b>Mục</b>	<b>Thuật ngữ</b>	<b>Định nghĩa</b>	<b>Điều kiện tải</b>	<b>Mã</b>	<b>Hình</b>
6.32	<b>Khoảng cách giữa bàn đạp phanh và vành tay lái</b> (distance between service braking control and steering-wheel)	Khoảng cách giữa các hình chiếu trên mặt phẳng Y của hệ qui chiếu của tâm bàn đạp phanh ở trạng thái tự do và điểm thấp nhất của vành tay lái Chú thích: Nếu vành tay lái điều chỉnh được, khoảng cách này được đo ở vị trí trung gian	-	ISO-L313	11
6.33	<b>Khoảng cách từ đường trục bánh xe phía trước đến điểm chuẩn R</b> (front wheel centreline to R-point)	Khoảng cách giữa điểm chuẩn R và mặt phẳng x đi qua đường trục bánh xe phía trước và được đo khi xe chất tải theo qui định của nhà sản xuất Chú thích: Kích thước đo được mang giá trị âm khi đường trục bánh xe phía trước nằm phía sau điểm chuẩn R	K	ISO-L314	10
6.34	<b>Khoảng trống phía sau điểm chuẩn R</b> (Free space behind R-point)	Khoảng cách giữa điểm chuẩn R và mặt phẳng x tiếp xúc với vật cản gần nhất phía sau ghế và được đo trong vùng xác định như sau: - Từ điểm chuẩn R đến điểm cách phía trên điểm chuẩn R một khoảng 700 mm - Cách mỗi bên của điểm chuẩn R một khoảng 300 mm lấy giá trị nhỏ nhất trong vùng này.	-	ISO-L360	10
6.35	<b>Khoảng cách nằm ngang từ điểm chuẩn R đến giường nằm phía dưới</b> (Horizontal distance from R-point to lower bunk-berth)	Khoảng cách giữa điểm chuẩn R và mặt phẳng x đi qua điểm nhô gần nhất với điểm chuẩn R của kết cấu giường nằm phía dưới, đo trên mặt Y của hệ qui chiếu	-	ISO-L361	10
6.36	<b>Khoảng cách nằm ngang từ điểm chuẩn R đến giường nằm phía trên</b> (Horizontal distance from R-point to upper bunk-berth)	Khoảng cách giữa điểm chuẩn R và mặt phẳng x đi qua điểm nhô gần nhất với điểm chuẩn R của kết cấu giường nằm phía trên, đo trên mặt phẳng Y của hệ qui chiếu	-	ISO-L362	10
6.37	<b>Chiều rộng của giường nằm phía dưới</b> (Width of lower bunk-berth)	Khoảng cách giữa hai mặt phẳng z, một mặt tiếp xúc với điểm nhô nhất về phía trước, mặt kia tiếp xúc với điểm nhô nhất về phía sau của đệm giường nằm phía dưới khi không bị nén và đo trên mặt phẳng Y của hệ qui chiếu	-	ISO-L364	10



Mục	Thuật ngữ	Định nghĩa	Điều kiện tải	Mã	Hình
6.38	<b>Chiều rộng của giường nằm phía trên</b> (Width of upper bunk-berth)	Khoảng cách giữa hai mặt phẳng z, một mặt tiếp xúc với điểm nhô nhất về phía trước, mặt kia tiếp xúc với điểm nhô nhất về phía sau của đệm giường nằm phía trên khi không bị nén và đo trên mặt phẳng Y của hệ qui chiếu	-	ISO-L365	10
6.39	<b>Khoảng trống phía trước đầu gối của người lái</b> (Knee clearance, driver)	Bán kính nhỏ nhất từ điểm chuẩn R đến các phần giới hạn của bảng đồng hồ, đo trong vùng được giới hạn bởi các mặt sau: - Hai mặt phẳng y, mỗi mặt cách tâm vành tay lái 225 mm về một phía - Hai mặt phẳng z, một mặt cách 75 mm về phía trên và mặt kia cách 75 mm phía dưới điểm chuẩn R Không tính đến trục lái và phần ốp xung quanh, các cụm điều khiển	-	ISO-L366	11
6.40	<b>Vị trí của tâm vành tay lái so với mặt phẳng Y của hệ tọa độ</b> (position of steering-wheel centre with respect to zero Y-plane)	Khoảng cách từ tâm bề mặt phía trên của vành tay lái đến mặt phẳng Y của hệ qui chiếu	-	ISO-W7 <sup>(1)</sup>	8
6.41	<b>Chiều rộng đệm ngồi của ghế người lái</b> (Cushion width, front)	Khoảng cách giữa hai mặt phẳng y tiếp xúc với điểm ngoài cùng ở hai bên của đệm ngồi ghế người lái khi không bị nén, kể cả phần trang trí.	-	ISO-W16 <sup>(1)</sup>	8
6.42	<b>Toạ độ Y của điểm chuẩn R phía trước</b> (Y-coordinate of R-points, front)	Khoảng cách từ mặt phẳng Y của hệ qui chiếu đến điểm chuẩn R của các ghế phía trước. Chú thích: Các giá trị toạ độ điểm chuẩn R ở bên phải và bên trái phải được chỉ rõ, phân biệt bằng các gạch ngang, giá trị đầu tương ứng với ghế của người lái	-	ISO-W20 <sup>(1)</sup>	8
6.43	<b>Bán kính cong của kính cửa bên</b> (Radius curvature of side glass)	Bán kính cong của kính cửa sổ bên cạnh xe, đo trên mặt x đi qua điểm chuẩn R của ghế phía trước	-	ISO-W41 <sup>(1)</sup>	7
6.44	<b>Toạ độ Y của điểm chuẩn R của ghế người cùng đi</b> (Y-coordinate of R-point of the passenger's seat)	Khoảng cách từ mặt phẳng Y của hệ qui chiếu đến điểm chuẩn R của ghế (hoặc các ghế) người cùng đi Chú thích: nếu lắp đặt hai ghế của người cùng đi, nhà sản xuất phải chỉ rõ toạ độ Y của cả hai điểm chuẩn R.	-	ISO-W87	8

**TCVN 7340 : 2003**

<b>Mục</b>	<b>Thuật ngữ</b>	<b>Định nghĩa</b>	<b>Điều kiện tải</b>	<b>Mã</b>	<b>Hình</b>
6.45	<b>Chiều rộng bên trái nắp che khoang động cơ</b> (engine cover width, left)	Khoảng cách giữa mặt phẳng Y của hệ qui chiếu và phần nhô ra nhất bên trái của nắp che khoang động cơ	-	ISO-W300	8
6.46	<b>Chiều rộng bên phải nắp che khoang động cơ</b> (engine cover width, right)	Khoảng cách giữa mặt phẳng Y của hệ qui chiếu và phần nhô nhất bên phải của nắp che khoang động cơ.	-	ISO-W301	8
6.47	<b>Chiều rộng bên trong ca bin</b> (Interior cabin width)	Khoảng cách giữa các bề mặt tiếp xúc với các phần cản trở gần nhất trong ca bin, đo trên mặt phẳng x đi qua điểm chuẩn R và đo tại vị trí cách phía trên điểm chuẩn R một khoảng 254 mm. Chú thích: Nếu phần để tay nằm trong vùng này, chúng không được tính đến.	-	ISO-W303	7
6.48	<b>Khoảng trống bên cạnh hông của người lái</b> (Hip room, driver)	khoảng cách nhỏ nhất giữa các bề mặt của các phần cản trở gần nhất đo trên mặt phẳng x đi qua điểm chuẩn R, nằm trong vùng được giới hạn bởi: - Hai mặt phẳng, một mặt cách điểm chuẩn R về phía trên 76 mm và mặt kia về phía dưới 25 mm. - Hai mặt phẳng, một mặt cách điểm chuẩn R về phía trước 76 mm và mặt kia về phía sau 76 mm. Chú thích: Nếu khoảng cách từ phần cản trở gần nhất đến đường tâm của ghế nhỏ hơn 350 mm thì phải ghi rõ giá trị này.	-	ISO-W305	7
6.49	<b>Khoảng trống bên cạnh khuỷu tay của người lái</b> (Elbow room, driver)	Khoảng cách nhỏ nhất giữa các bề mặt của các phần cản trở gần nhất, đo trên mặt phẳng x đi qua điểm chuẩn R và đo tại vị trí ngay sát trên chỗ để tay hoặc nếu không có chỗ để tay thì đo tại vị trí cách điểm chuẩn R về phía trên 180 mm. Chú thích: Bán kính giữa bề mặt trang trí và chỗ để tay có thể bỏ qua. Nếu phần cản trở gần nhất cách đường tâm của ghế nhỏ hơn 350 mm, phải chỉ rõ giá trị này.	-	ISO-W331	7
6.50	<b>Chiều dài giường nằm bên dưới</b> (length of lower bunk-berth)	Khoảng cách giữa các mặt phẳng y tiếp xúc với các điểm ngoài cùng của đệm giường nằm bên dưới khi không bị nén và đo trên mặt x đi qua đường tâm của giường nằm bên dưới.	-	ISO-W361	8

Mục	Thuật ngữ	Định nghĩa	Điều kiện tải	Mã	Hình
6.51	<b>Chiều dài giường nằm bên trên</b> (length of upper bunk-berth)	Khoảng cách giữa các mặt phẳng y tiếp xúc với các điểm ngoài cùng của đệm giường nằm bên trên khi không bị nén, đo trên mặt phẳng x đi qua đường tâm của giường nằm bên trên.	-	ISO-W362	8
6.52	<b>Đường kính vành tay lái</b> (Steering-wheel diameter)	Đường kính ngoài cùng của vành tay lái Chú thích: Nếu vành tay lái không tròn, các kích thước giới hạn phải được chỉ rõ, phân biệt bằng các gạch ngang, kích thước đầu tiên là kích thước nhỏ nhất	-	ISO-D9 <sup>(1)</sup>	8
<sup>(1)</sup> Mã cũng được nêu trong TCVN 7359 : 2003 <sup>(2)</sup> Xem ISO 3409:1973 <sup>(3)</sup> Xem mục 4.4, ISO 6549:1980					

## 7 Kích thước thùng chở hàng

Bảng 3. Mã các kích thước của thùng chở hàng

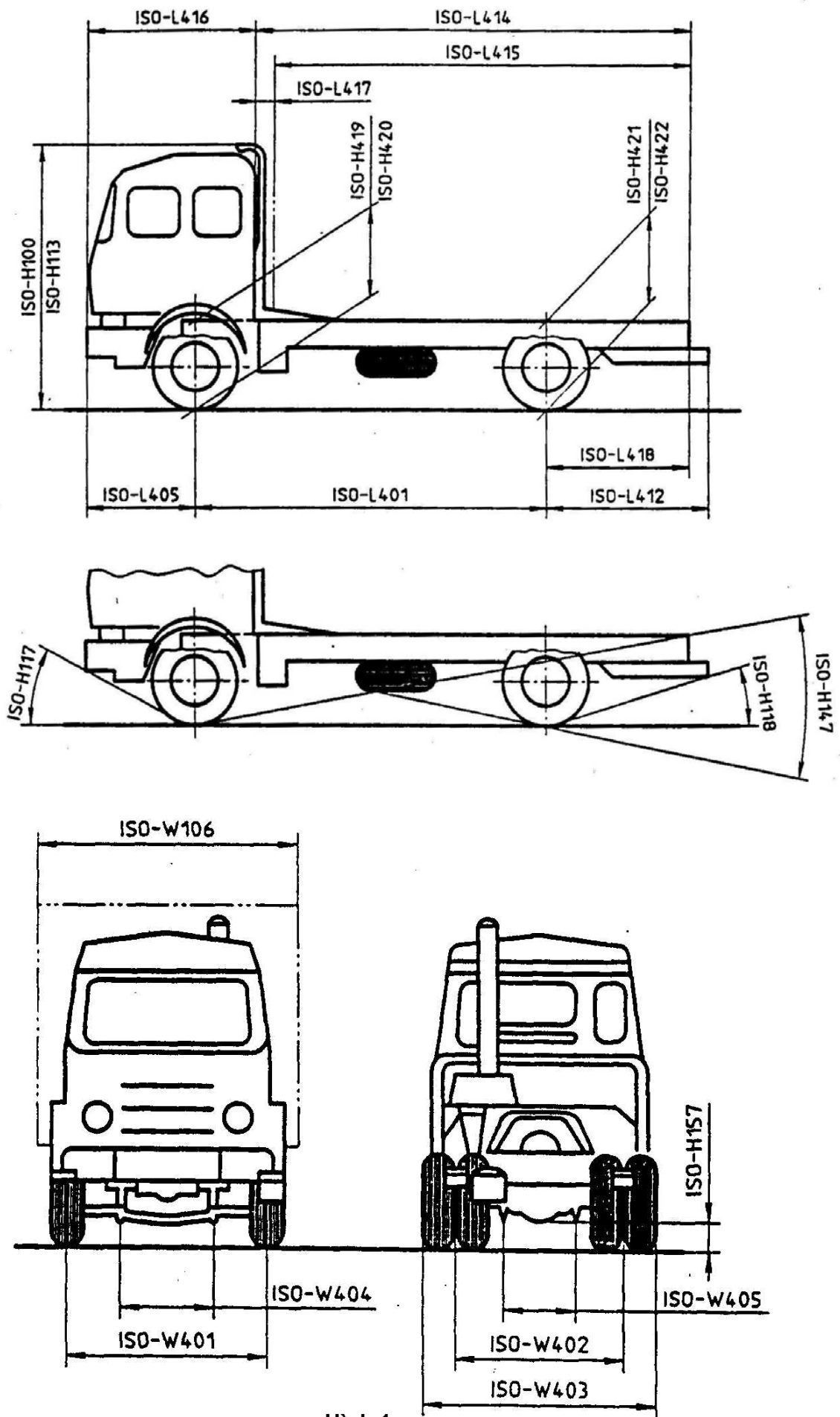
Mục	Thuật ngữ	Định nghĩa	Điều kiện tải	Mã	Hình
7.1	<b>Chiều cao thông qua của cửa sau</b> (Rear opening height)	Khoảng cách thẳng đứng từ điểm cao nhất của sàn hoặc lớp phủ sàn của thùng chở hàng khi không bị nén đến mép dưới của khung cửa phía trên, đo trên mặt phẳng Y của hệ tọa độ khi cửa sau mở hết, bao gồm cả các cửa, cơ cấu khoá cửa và các trang bị theo qui định.	-	ISO-H511	13
7.2	<b>Chiều cao phía sau của sàn thùng chở hàng</b> (Rear cargo floor height)	Khoảng cách thẳng đứng giữa mặt đỡ xe và điểm cao nhất của sàn hoặc lớp phủ sàn thùng chở hàng khi không bị nén, đo trên mặt phẳng Y của hệ tọa độ.	K	ISO-H502	13
7.3	<b>Chiều cao thành bên của thùng chở hàng</b> (Pick-up or float body height)	Khoảng cách thẳng đứng nhỏ nhất từ điểm cao nhất của sàn thùng chở hàng đến đỉnh của thành bên thùng chở hàng, đo theo tọa độ x đi qua tâm bánh xe sau.	-	ISO-H503	15
7.4	<b>Chiều cao của vòm bánh xe</b> (Height of wheel arch)	Khoảng cách thẳng đứng giữa mặt phẳng z tiếp xúc với đỉnh của khoang chứa bánh xe và điểm cao nhất của sàn hoặc lớp phủ sàn thùng chở hàng khi không bị nén, bao gồm cả viền mép khoang chứa bánh xe nếu được lắp	-	ISO-H504	15
7.5	<b>Chiều cao lớn nhất của thùng chở hàng</b> (Maximum cargo height)	Khoảng cách thẳng đứng lớn nhất ở phía sau của ghế ngồi trước, tính từ điểm cao nhất của sàn hoặc lớp phủ sàn thùng chở hàng khi không bị nén đến khung mũi xe hoặc trần xe, đo trên mặt phẳng Y của hệ tọa độ	-	ISO-H505	13
7.6	<b>Chiều cao thông qua của cửa bên thùng chở hàng</b> (Side cargo door opening height)	Khoảng cách thẳng đứng từ điểm cao nhất của sàn hoặc lớp phủ sàn thùng chở hàng khi không bị nén đến mép dưới của khung cửa phía trên của cửa bên, đo trên mặt phẳng x đi qua tâm khung cửa khi cửa mở hết	-	ISO-H508	13
7.7	<b>Chiều cao thùng chở hàng</b> (cargo body height)	Khoảng cách thẳng đứng giữa hai mặt phẳng z, một mặt đi qua điểm thấp nhất và một mặt đi qua điểm cao nhất của thân thùng chở hàng, bao gồm cả các bộ phận cứng và thiết bị đóng kín thùng, đo trên mặt phẳng Y của hệ qui chiếu	-	ISO-H509	4

Mục	Thuật ngữ	Định nghĩa	Điều kiện tải	Mã	Hình
7.8	<b>Chiều cao bên trong thùng chở hàng</b> (Interior cargo body height)	Khoảng cách thẳng đứng giữa mặt trên của sàn thùng và trần thùng chở hàng hoặc điểm cao nhất của thành bên đối với thùng chở hàng không có mui. Kích thước này đo trên mặt phẳng Y của hệ tọa độ.	-	ISO-H510	4
7.9	<b>Chiều cao bậc lên xuống bên cạnh của thùng chở hàng</b> (Side cargo step height)	Khoảng cách giữa mặt đỡ xe và mặt phẳng z tiếp xúc với đỉnh của bậc, mặt bậc hoặc phần giới hạn bậc nếu có, đo tại tâm của bậc.	K	ISO-H550	13
7.10	<b>Chiều cao bên cạnh của sàn thùng chở hàng</b> (Side cargo floor height)	Khoảng cách thẳng đứng giữa mặt đỡ xe và điểm cao nhất của sàn hoặc lớp phủ sàn thùng chở hàng khi không bị nén, đo trên mặt phẳng x đi qua tâm của khung cửa bên.	K	ISO-H551	13
7.11	<b>Chiều dài thùng chở hàng trong phạm vi chiều cao của ghế ngồi trước</b> (Cargo length at belt)	Khoảng cách nằm ngang nhỏ nhất từ phần cản trở giới hạn bên trong của cửa sau khi đóng hoặc thành phía sau của thùng chở hàng đến mặt phẳng x tiếp xúc với phần cản trở giới hạn phía trước của khoang chở hàng như lưng ghế người lái, vách ngăn hoặc vách sau của ca bin, đo trong phạm vi chiều cao của ghế ngồi trước hoặc đo ở điểm cao nhất của thành bên thùng chở hàng.	-	ISO-L502	13, 15
7.12	<b>Chiều rộng cửa bên của thùng chở hàng</b> (Side cargo door opening width)	Kích thước hình chiếu nhỏ nhất giữa các phần cản trở giới hạn cửa, đo trên mặt phẳng y tại vị trí mặt sàn khi cửa bên mở hết  Chú thích: Kích thước cửa của ô tô tải VAN bao gồm cả các phần chiếm chỗ khác, ví dụ như vách ngăn lắp ở sau ghế phía trước	-	ISO-L508	13, 15
7.13	<b>Chiều dài bên ngoài thùng chở hàng</b> (cargo body length)	Chiều dài toàn bộ thùng chở hàng theo chiều dọc xe, đo trên mặt phẳng Y của hệ qui chiếu, không kể các thiết bị đóng kín và các phần cứng	-	ISO-L513	4
7.14	<b>Khoảng cách từ đầu xe đến thùng chở hàng</b> (Front of vehicle to cargo body)	Khoảng cách giữa hai mặt phẳng x, một mặt tiếp xúc với điểm nhô ra nhất phía trước thân xe, mặt kia tiếp xúc với điểm nhô ra nhất phía trước của thùng chở hàng, không kể các thiết bị đóng kín và các phần cứng  Chú thích: Kích thước này không sử dụng cho sơ mi rơ moóc hoặc các xe có khớp nối	-	ISO-L514	4

**TCVN 7340 : 2003**

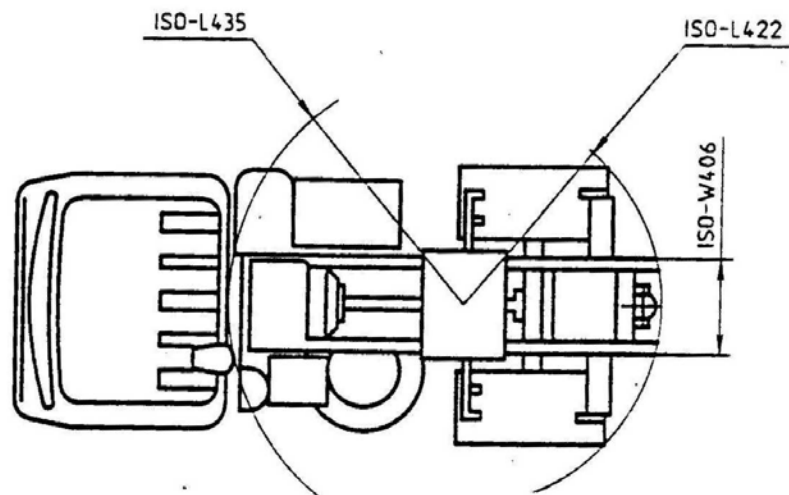
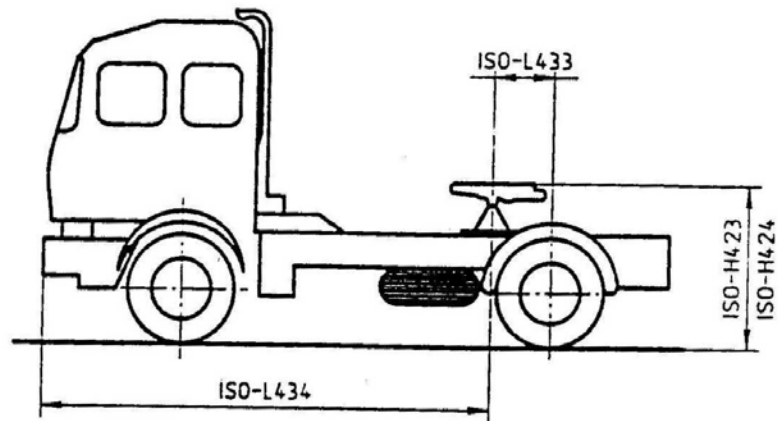
<b>Mục</b>	<b>Thuật ngữ</b>	<b>Định nghĩa</b>	<b>Điều kiện tải</b>	<b>Mã</b>	<b>Hình</b>
7.15	<b>Khoảng cách từ trọng tâm của thùng chở hàng đến đường tâm bánh xe sau</b> (centre of gravity of cargo body to rear wheel centreline)	Khoảng cách giữa hai mặt phẳng ngang vuông góc với mặt đỡ xe, một mặt đi qua tâm hình học của thùng chở hàng, mặt kia đi qua trục của bánh xe sau cùng Chú thích: Kích thước này không sử dụng cho sơ mi rơ moóc hoặc các xe có khớp nối	A	ISO-L515	4
7.16	<b>Khoảng cách giữa ca bin và trục sau</b> (distance between cab and rear axle)	Khoảng cách giữa hai mặt phẳng x, một mặt tiếp xúc với mặt sau ca bin, mặt kia đi qua đường tâm của trục bánh xe đầu tiên phía sau	K	ISO-L516	4
7.17	<b>Chiều dài bên trong thùng chở hàng</b> (Interior cargo body length)	Khoảng cách theo chiều dọc của xe giữa hai mặt trong của thành phía trước và phía sau thùng chở hàng và được đo trên mặt phẳng Y của hệ qui chiếu	-	ISO-L517	4
7.18	<b>Chiều dài thùng chở hàng đo tại sàn</b> (Cargo length at floor)		-	ISO-L550	14
7.18.1	<b>Ô tô tải VAN</b> (VAN)	Chiều dài của một khối lập phương có chiều cao 100 mm, chiều rộng 600 mm đặt lên mặt sàn thùng chở hàng, một đầu tiếp xúc với phần cản trở giới hạn nằm trong vùng đặt ghế phía trước như dầm lắp ghế, ống đỡ khung ghế, cần gạt của cơ cấu hãm ghế, vách ngăn hoặc các kết cấu tương tự, ngoại trừ các cơ cấu lắp đặt đai an toàn, đầu kia kéo dài về phía sau và tiếp xúc với mặt trong thùng chở hàng. Nếu sàn thùng chở hàng không phẳng thì phải ghi rõ đặc điểm này.			
7.18.2	<b>Thùng chở hàng ô tô Pick-up</b> (Pick-up float)	Sử dụng khối lập phương nói trên, nhưng một đầu tiếp xúc với phần cản trở giới hạn phía trước của thùng chở hàng hoặc mặt sau ca bin, đầu kia tiếp xúc với mặt trong của thành sau thùng chở hàng. Chú thích: Tổ hợp A của các khối lập phương đơn vị được định nghĩa trong ISO 3832:1991 có thể được sử dụng để mô phỏng khối lập phương này			
7.19	<b>Chiều dài vòm bánh xe</b> (length of wheel arch)	Khoảng cách lớn nhất giữa hai mặt phẳng x tiếp xúc với phía trước và phía sau của vòm bánh xe, tính cả viền mép vòm bánh xe nếu được lắp đặt	-	ISO-L551	15

Mục	Thuật ngữ	Định nghĩa	Điều kiện tải	Mã	Hình
7.20	<b>Chiều rộng thùng chở hàng tại vòm bánh xe</b> (Cargo width at wheel arch)	Kích thước nhỏ nhất đo trên mặt phẳng x giữa hai vòm bánh xe sau tại mặt sàn, kể cả viền mép vòm bánh xe nếu được lắp đặt	-	ISO-W506	13, 15
7.21	<b>Chiều rộng cửa sau tại mặt sàn</b> (Rear opening width at floor)	Kích thước nhỏ nhất giữa các phần cản trở giới hạn vành khung cửa, đo trên mặt phẳng x tại mặt sàn khi cửa mở lớn nhất, bao gồm cả các phần cản trở do cửa tạo ra (nếu có)	-	ISO-W503	13
7.22	<b>Chiều rộng cửa sau trong phạm vi chiều cao ghế ngồi trước</b> (Rear opening width belt)	Kích thước nhỏ nhất giữa các phần cản trở giới hạn cửa trong phạm vi chiều cao của ghế ngồi trước hoặc điểm cao nhất của thành bên thùng chở hàng đối với ô tô pick-up, đo trên mặt phẳng x, bao gồm cả các thiết bị mở và giữ cửa như cơ cấu mở giữ bằng khí nếu được lắp như là trang bị tiêu chuẩn và đo khi cửa được mở và giữ ở vị trí mở lớn nhất, tính cả các phần cản trở (nếu có).	-	ISO-W504	13, 15
7.23	<b>Chiều rộng phía trên của cửa sau</b> (Rear opening width upper)	Khoảng cách nằm ngang đo trên mặt phẳng x giữa các điểm giao nhau của mép phía trên và mép bên cạnh của cửa, tính cả các phần cản trở (nếu có).	-	ISO-W505	13
7.24	<b>Chiều rộng thùng chở hàng tại mặt sàn</b> (Cargo width at floor)	Khoảng cách lớn nhất đo trên mặt phẳng x giữa các phần cản trở giới hạn của thành bên tại mặt sàn, kích thước này bao gồm các gân và cột của thành bên nhưng không tính đến vòm bánh xe	-	ISO-W500	15
7.25	<b>Chiều rộng bên ngoài thùng chở hàng</b> (Cargo body width)	Khoảng cách giữa hai mặt phẳng y tiếp xúc với các điểm ngoài cùng bên cạnh của thùng chở hàng, không kể các thiết bị đóng kín và phần cứng	-	ISO-W501	4
7.26	<b>Chiều rộng bên trong thùng chở hàng</b> (Interior cargo body width)	Khoảng cách nằm ngang giữa hai mặt trong của thành bên thùng chở hàng	-	ISO-W502	4

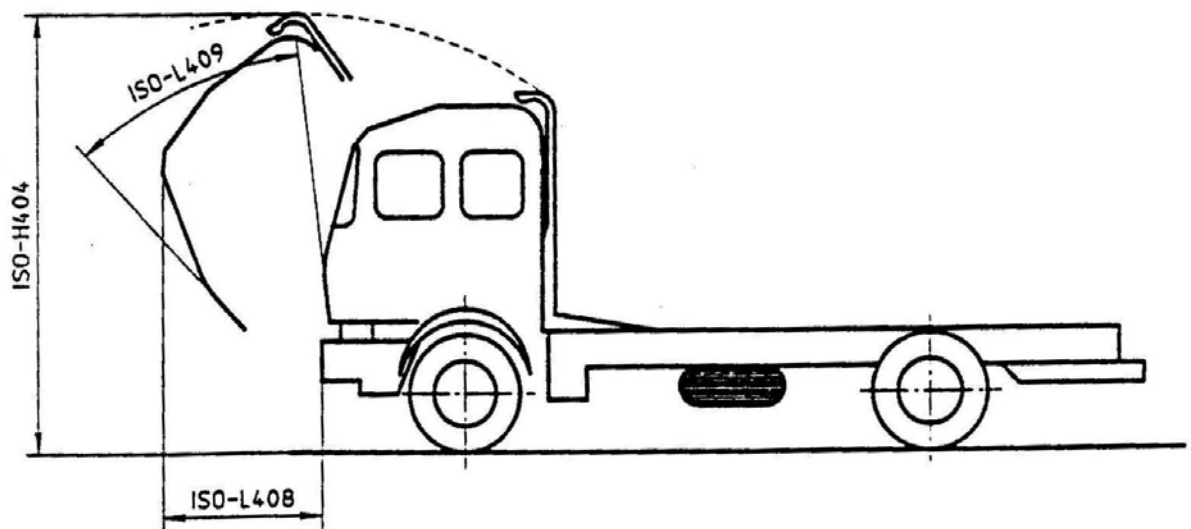


Hình 1.

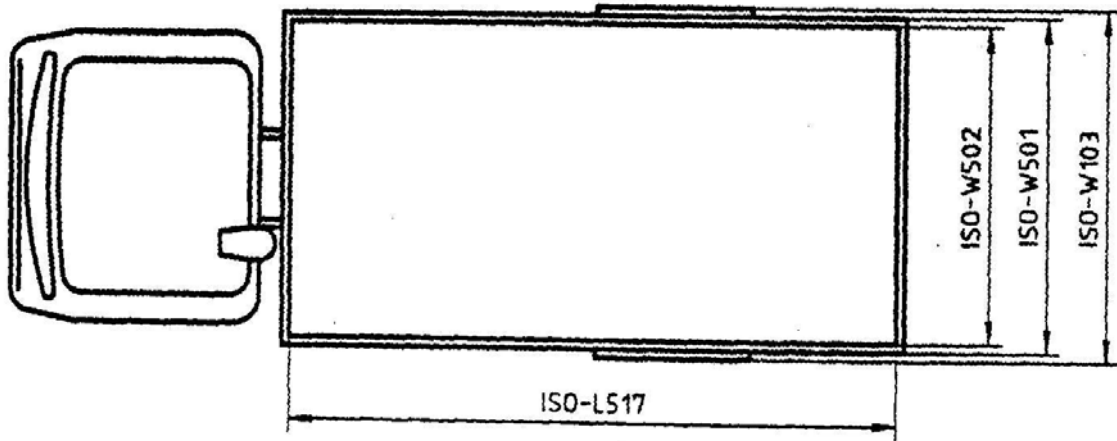
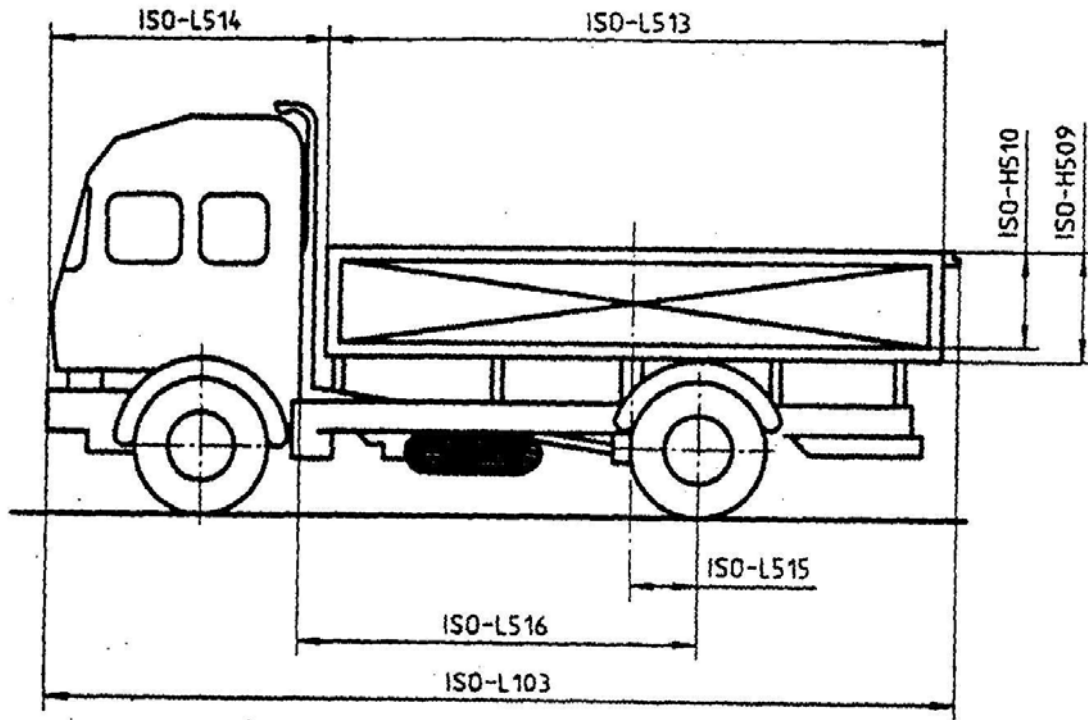




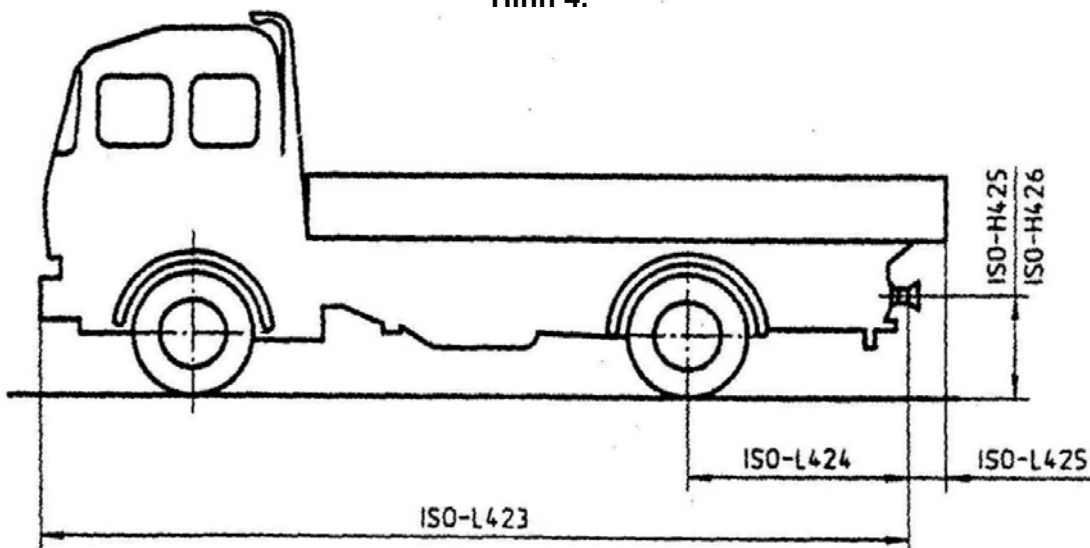
Hình 2.



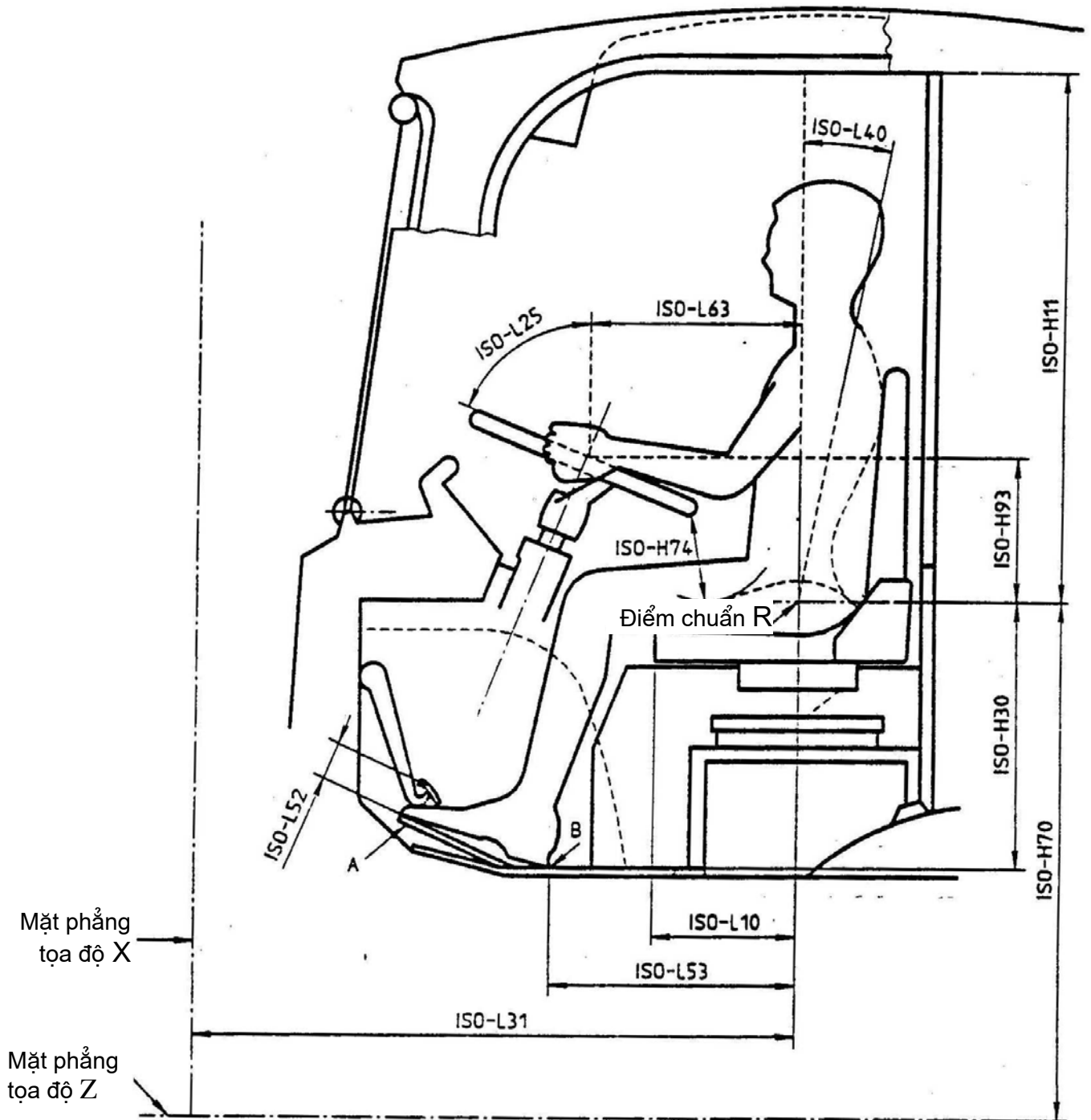
Hình 3.



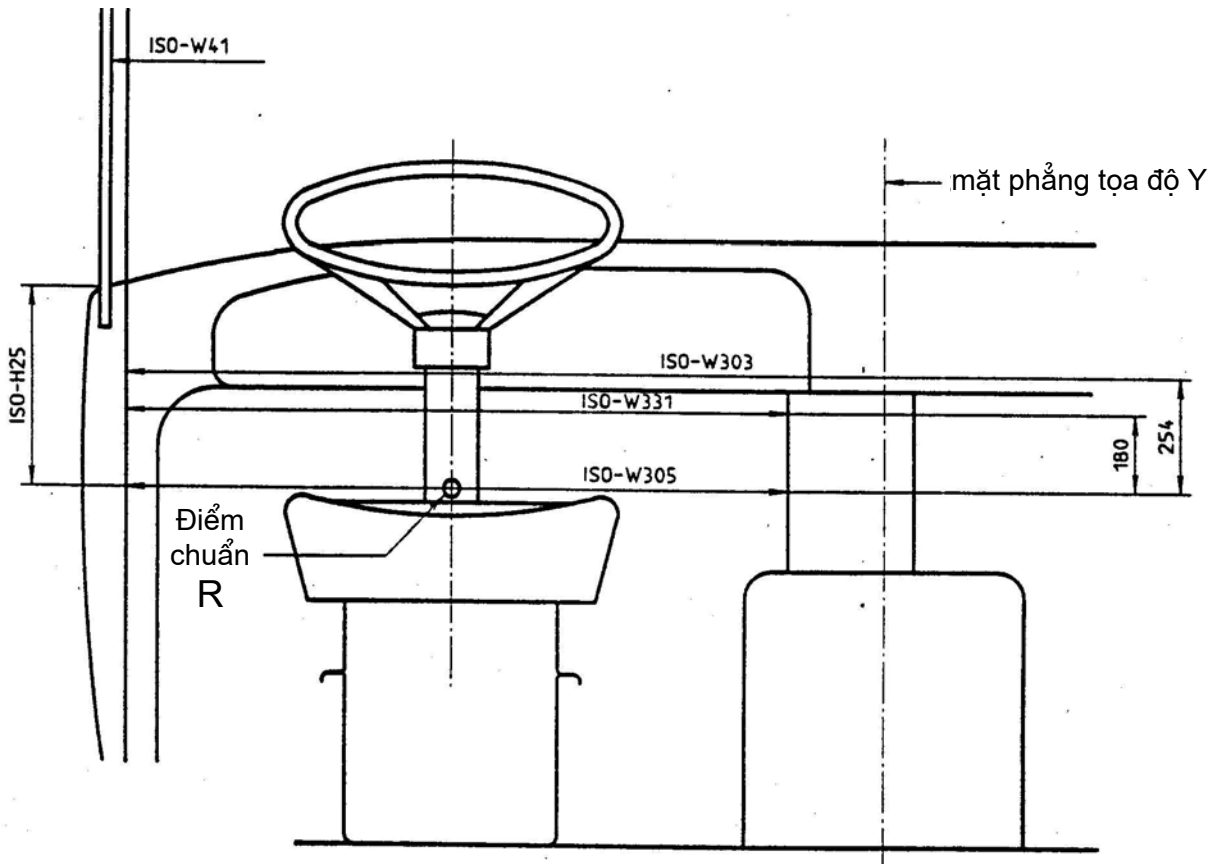
Hình 4.



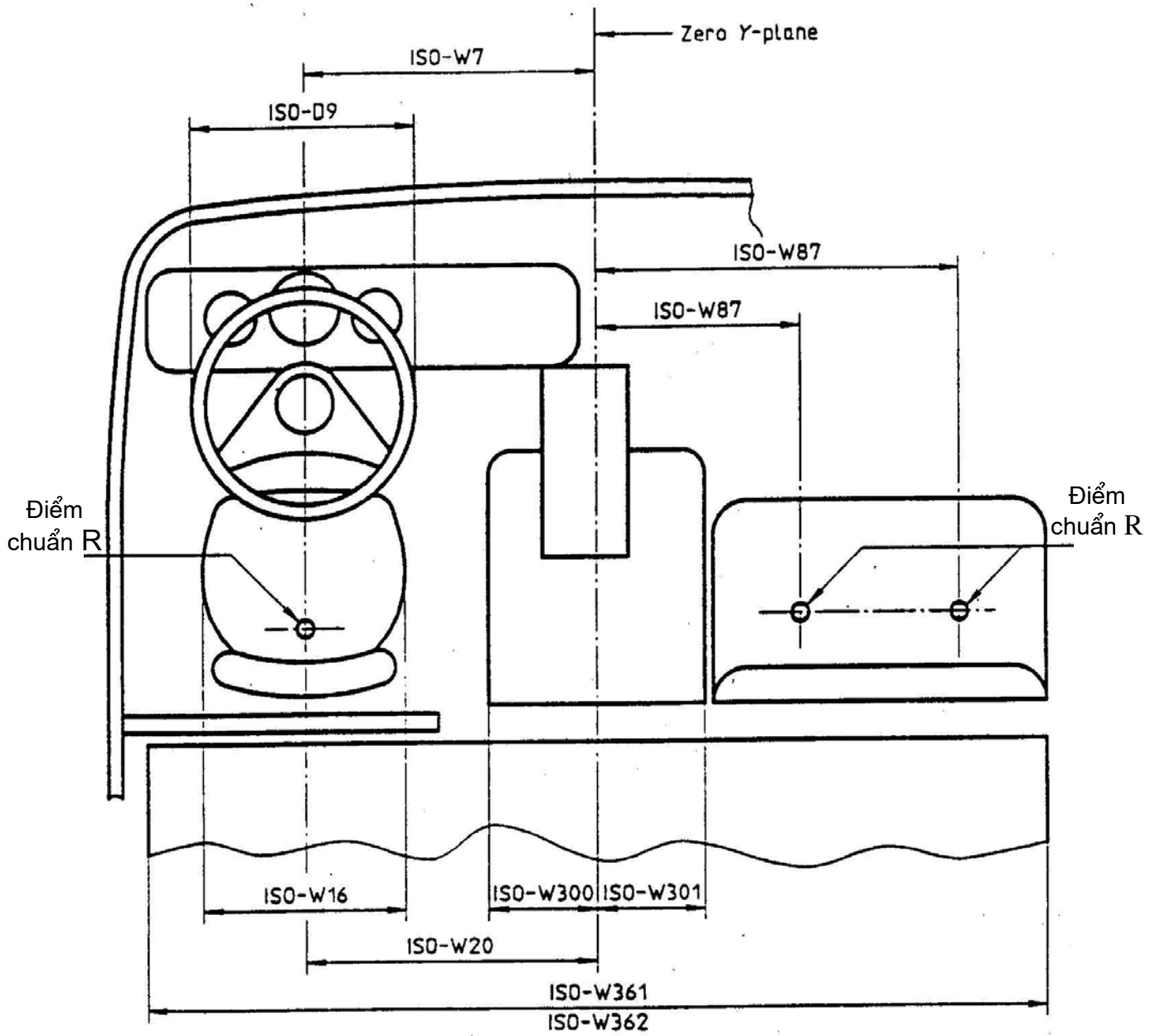
Hình 5.



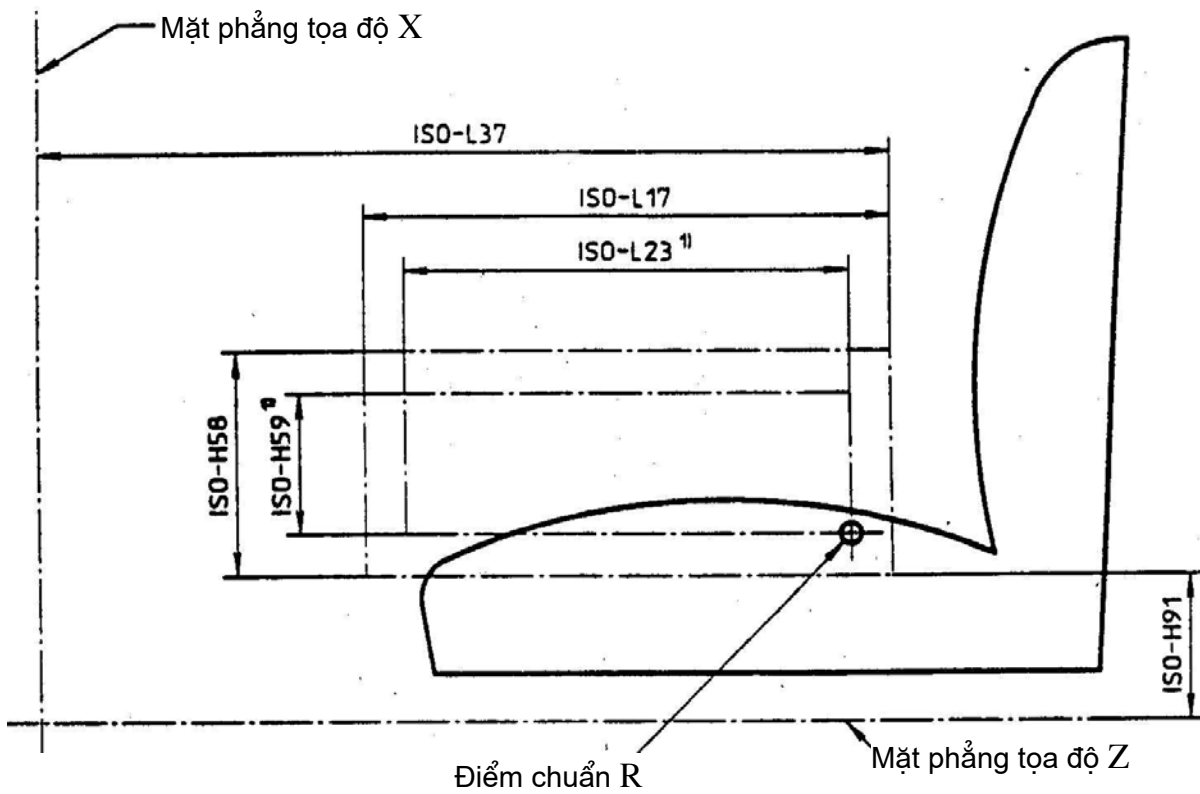
Hình 6.



Hình 7.

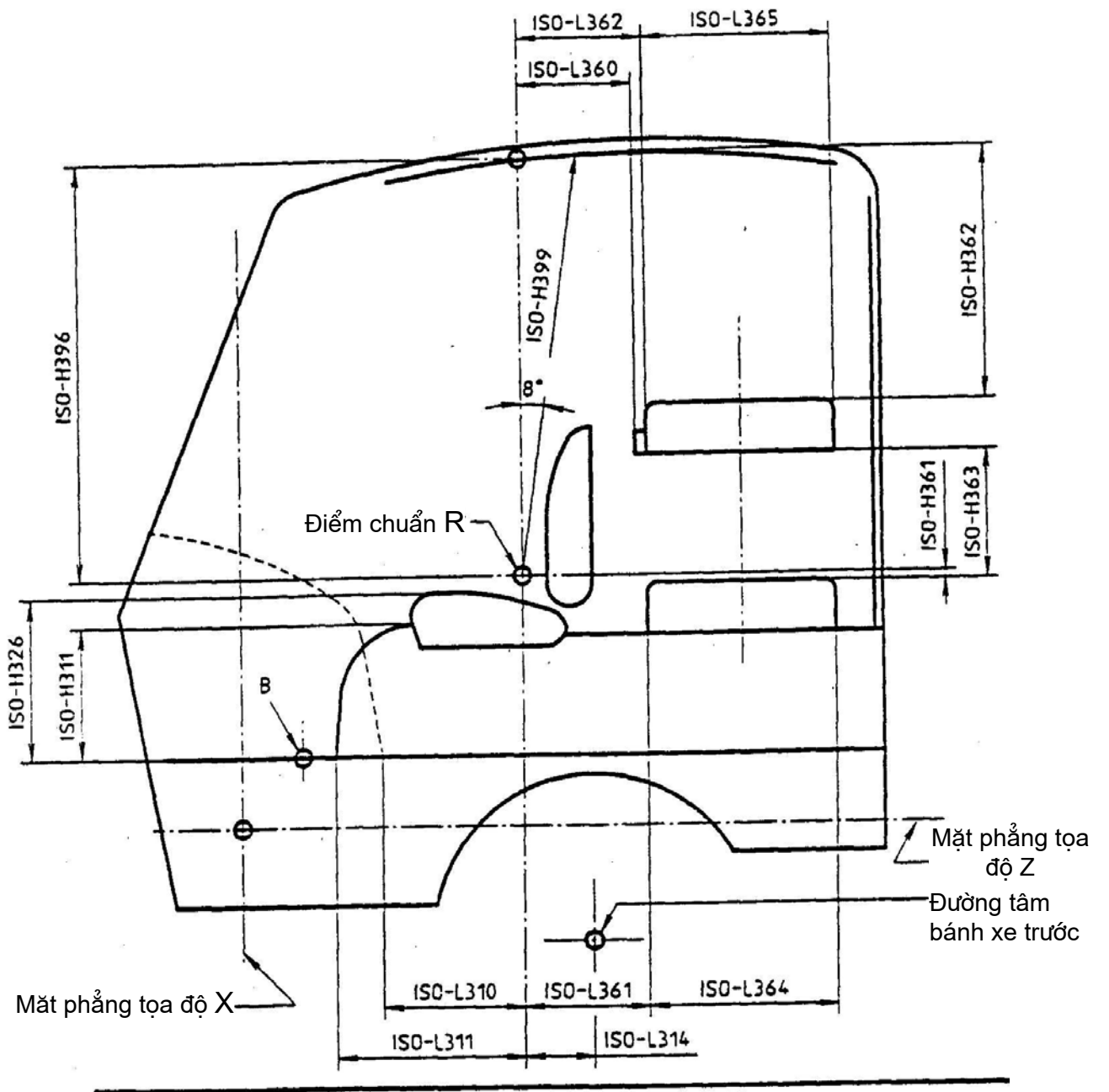


Hình 8.

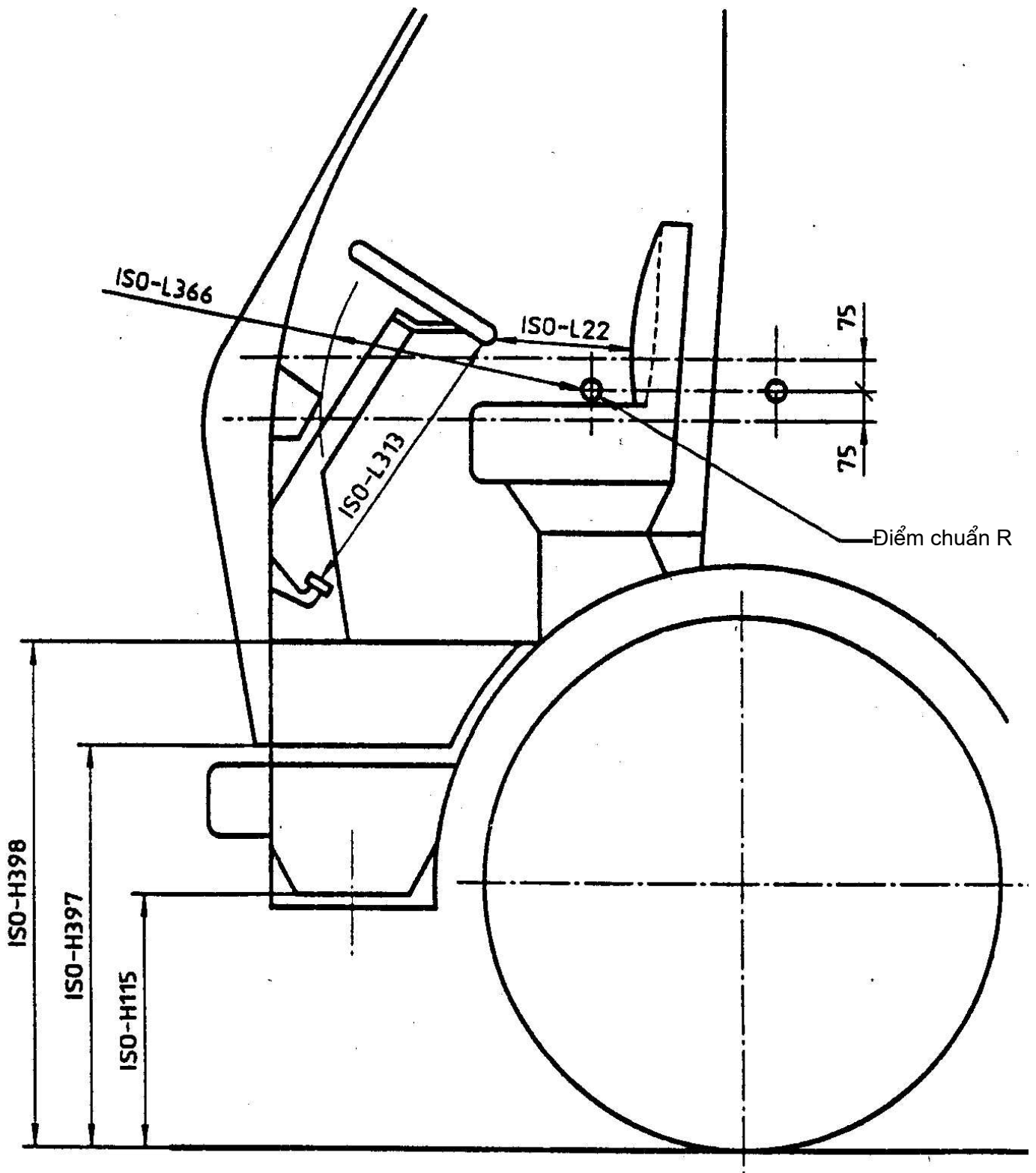


(1) Kích thước thông thường của cơ cấu điều chỉnh ghế

Hình 9.

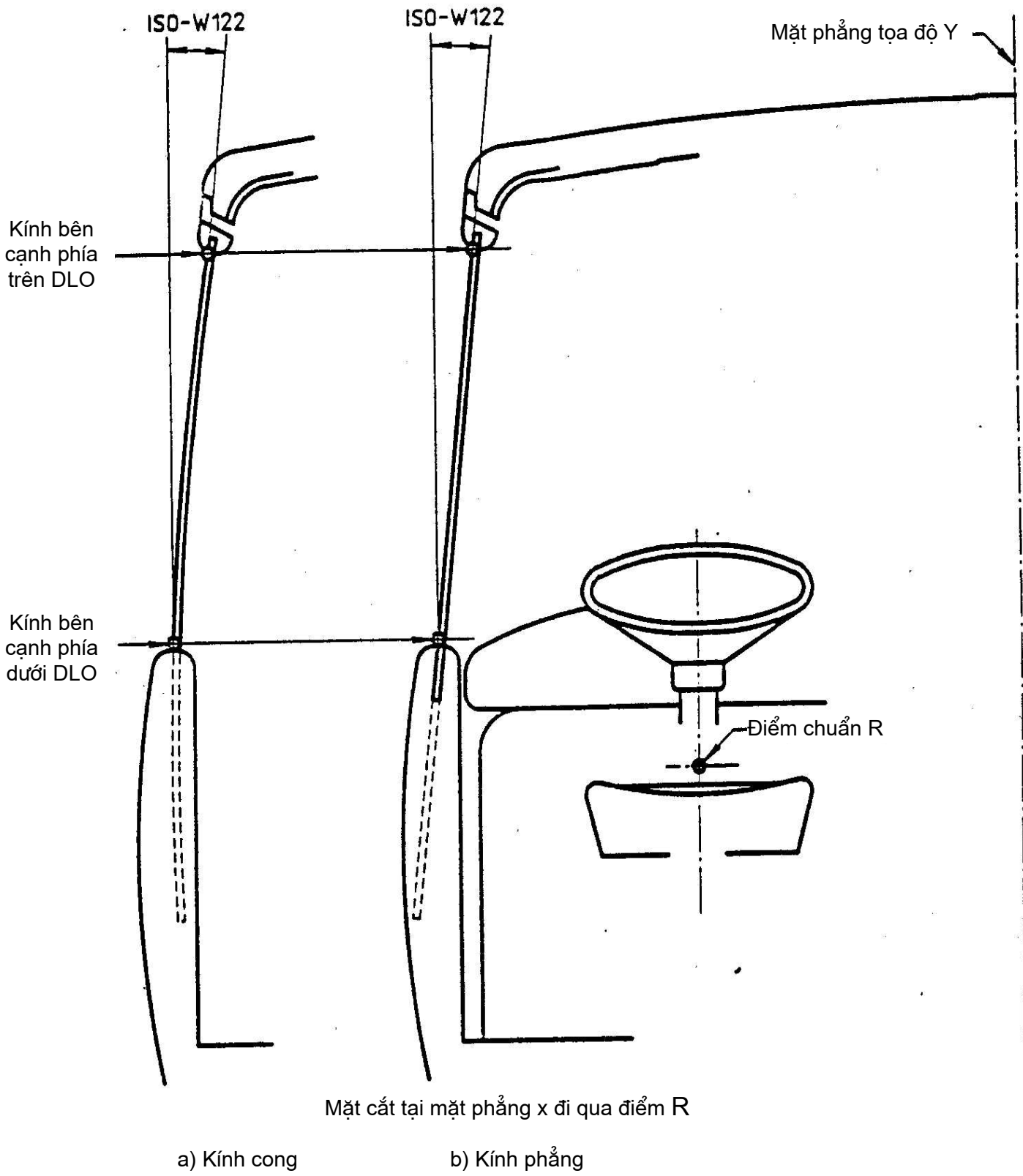


Hình 10.



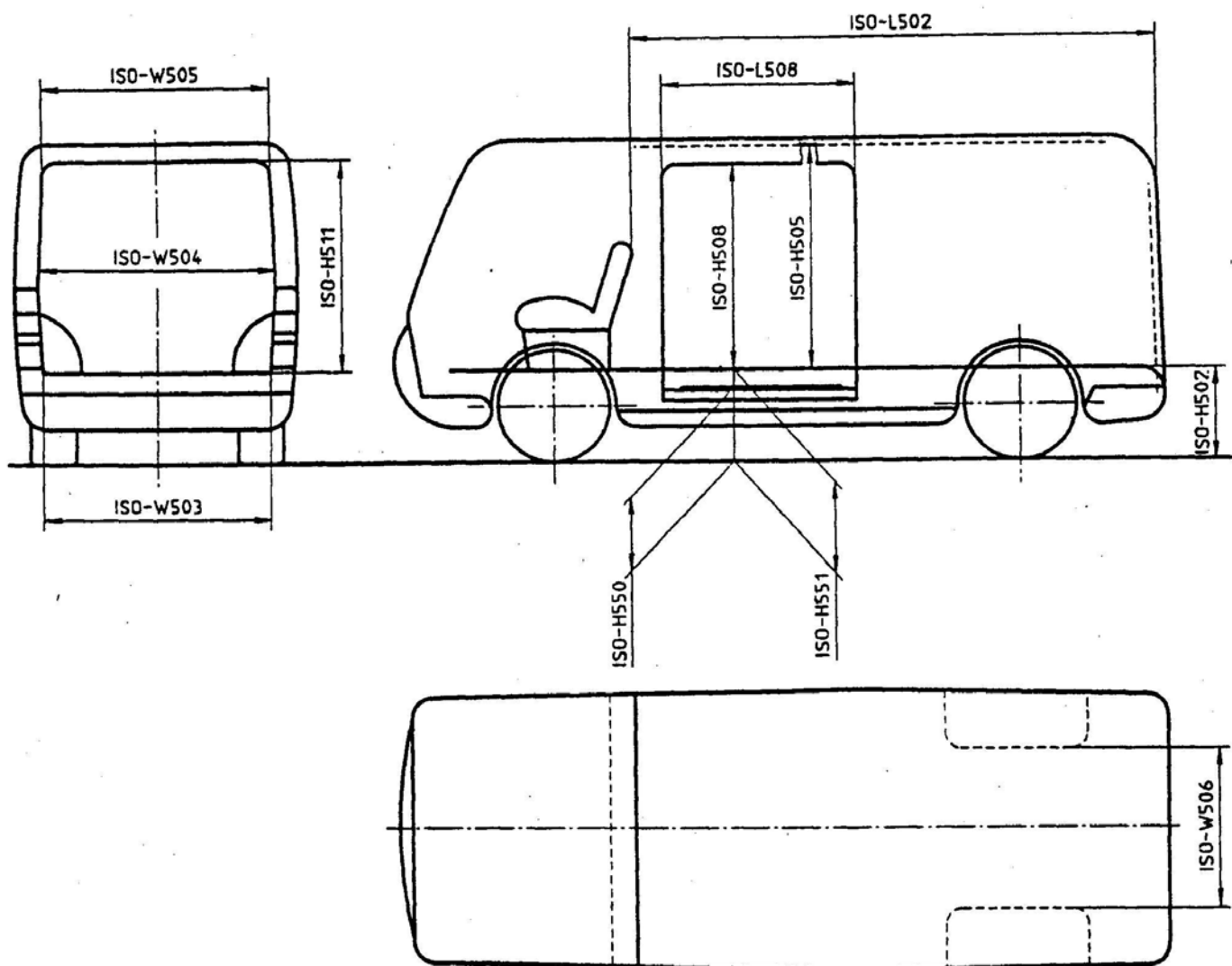
Hình 11.



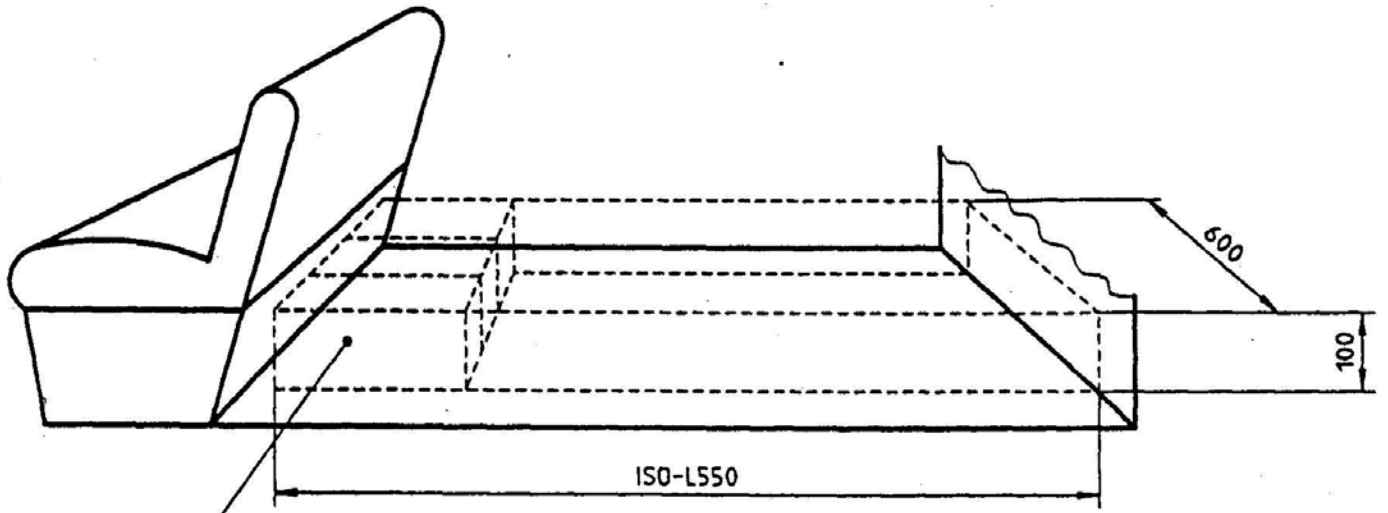


Hình 12.

Chú thích: DLO (Daylight opening) – “khoảng trống nhìn qua cửa” được định nghĩa trong mục 3.

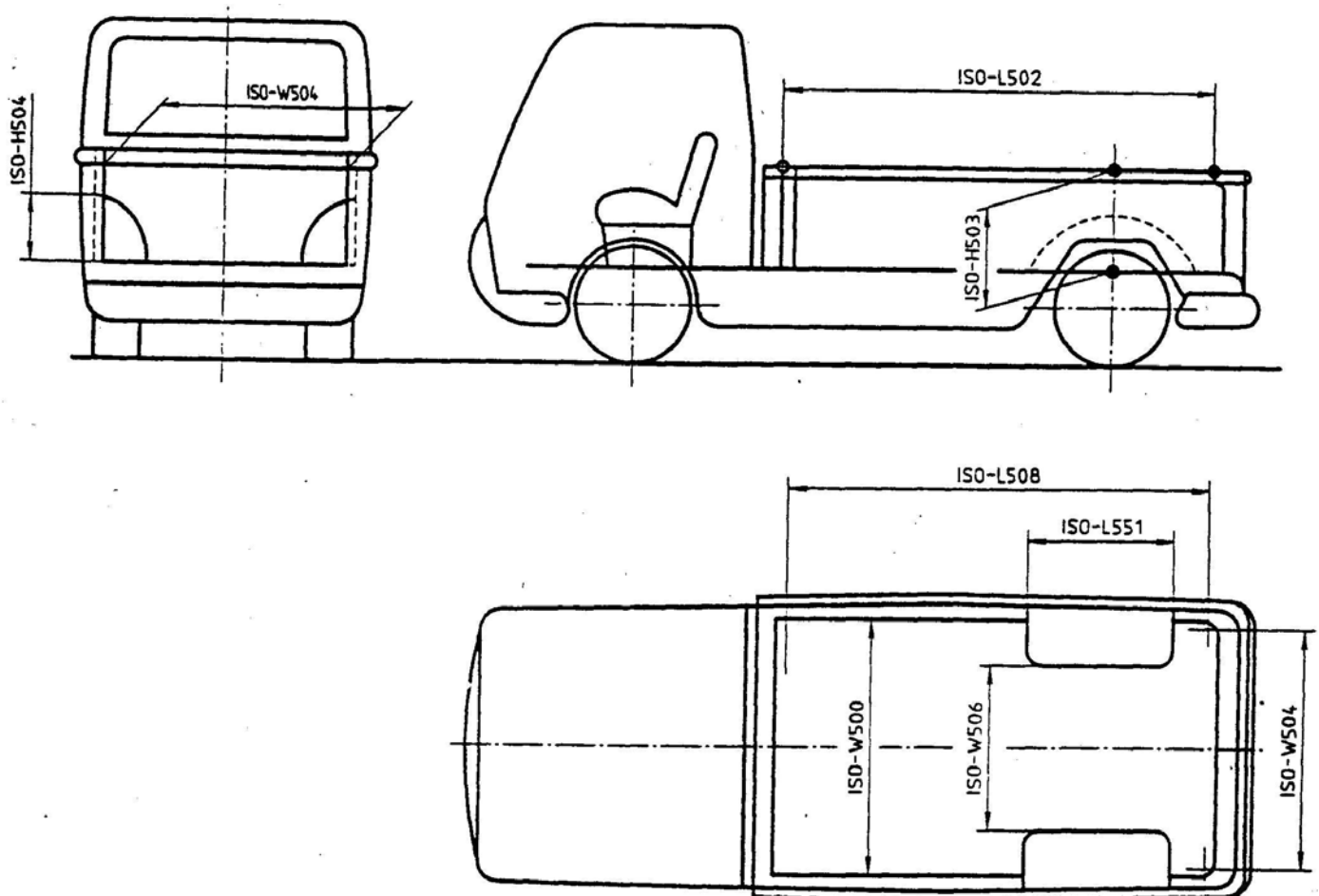


Hình 13.



Khối lập phương theo định nghĩa trong ISO 3832

Hình 14.



Hình 15.

**Danh mục tra cứu theo nhóm ký hiệu loại kích thước**

**Chiều cao**

<b>Mã kích thước</b>	<b>Mục</b>	<b>Hình</b>	<b>Mã kích thước</b>	<b>Mục</b>	<b>Hình</b>
ISO-H11	6.1	6	ISO-H404	5.7	3
ISO-H25	6.2	7	ISO-H419	5.8	1
ISO-H30	6.3	6	ISO-H420	5.8	1
ISO-H58	6.4	9	ISO-H421	5.9	1
ISO-H59	6.5	9	ISO-H422	5.9	1
ISO-H70	6.6	6	ISO-H423	5.10	2
ISO-H74	6.7	6	ISO-H424	5.10	2
ISO-H91	6.8	9	ISO-H425	5.11	5
ISO-H93	6.9	6	ISO-H426	5.11	5
ISO-H100	5.1	1	ISO-H427	5.12	-
ISO-H113	5.1	1	ISO-H428	5.13	-
ISO-H115	5.6	11	ISO-H429	5.14	-
ISO-H117	5.2	1	ISO-H430	5.15	-
ISO-H118	5.3	1	ISO-H502	7.2	13
ISO-H147	5.4	1	ISO-H503	7.3	15
ISO-H157	5.5	1	ISO-H504	7.4	15
ISO-H311	6.10	10	ISO-H505	7.5	13
ISO-H326	6.11	10	ISO-H508	7.6	13
ISO-H361	6.12	10	ISO-H509	7.7	4
ISO-H362	6.13	10	ISO-H510	7.8	4
ISO-H363	6.14	10	ISO-H511	7.1	13
ISO-H396	6.15	10	ISO-H550	7.9	13
ISO-H397	6.16	11	ISO-H551	7.10	13
ISO-H398	6.17	11			
ISO-H399	6.18	10			

**Chiều dài**

<b>Mã kích thước</b>	<b>Mục</b>	<b>Hình</b>	<b>Mã kích thước</b>	<b>Mục</b>	<b>Hình</b>
ISO-L10	6.19	6	ISO-L426	5.17.2	-
ISO-L17	6.20	9	ISO-L427	5.34	-
ISO-L22	6.21	11	ISO-L428	5.35	-
ISO-L23	6.22	9	ISO-L429	5.36	-
ISO-L25	6.23	6	ISO-L430	5.37	-
ISO-L31	6.24	6	ISO-L431	5.38	-
ISO-L37	6.25	9	ISO-L432	5.39	-
ISO-L40	6.26	6	ISO-L433	5.27	2
ISO-L52	6.27	6	ISO-L434	5.28	2
ISO-L53	6.28	6	ISO-L435	5.29	2
ISO-L63	6.29	6	ISO-L502	7.11	13, 15
ISO-L103	5.16	4	ISO-L508	7.12	13, 15
ISO-L310	5.30	10	ISO-L513	7.13	4
ISO-L311	5.31	10	ISO-L514	7.14	4
ISO-L313	5.32	11	ISO-L515	7.15	4
ISO-L314	5.33	10	ISO-L516	7.16	4
ISO-L360	5.34	10	ISO-L517	7.17	4
ISO-L361	5.35	10	ISO-L550	7.18	14
ISO-L362	5.36	10	ISO-L551	7.19	15
ISO-L364	5.37	10			
ISO-L365	5.38	10			
ISO-L366	5.39	11			
ISO-L401	5.17.1	1			
ISO-L405	5.18	1			
ISO-L408	5.19	3			
ISO-L409	5.20	3			
ISO-L412	5.21	1			
ISO-L414	5.22	1			
ISO-L415	5.23	1			
ISO-L416	5.24	1			
ISO-L417	5.25	1			
ISO-L418	5.26	1			
ISO-L422	5.30	2			
ISO-L423	5.31	5			
ISO-L424	5.32	5			
ISO-L425	5.33	5			

**Chiều rộng**

<b>Mã kích thước</b>	<b>mục</b>	<b>Hình</b>	<b>Mã kích thước</b>	<b>Mục</b>	<b>Hình</b>
ISO-W7	6.40	8	ISO-W401	5.42	1
ISO-W16	6.41	8	ISO-W402	5.43	1
ISO-W20	6.42	8	ISO-W403	5.44	1
ISO-W41	6.43	7	ISO-W404	5.45	1
ISO-W87	6.44	8	ISO-W405	5.46	1
ISO-W103	5.40	4	ISO-W406	5.47	2
ISO-W106	5.41	1	ISO-W407	5.49	-
ISO-W122	5.48	12	ISO-W500	7.24	15
ISO-W300	6.45	8	ISO-W501	7.25	4
ISO-W301	6.46	8	ISO-W502	7.26	4
ISO-W303	6.47	7	ISO-W503	7.21	13
ISO-W305	6.48	7	ISO-W504	7.22	13, 15
ISO-W331	6.49	7	ISO-W505	7.23	13
ISO-W361	6.50	8	ISO-W506	7.20	13, 15
ISO-W362	6.51	8			

**Đường kính**

<b>Mã kích thước</b>	<b>Mục</b>	<b>Hình</b>
ISO-D9	6.52	8
ISO-D101	5.50	-
ISO-D102	5.51	-

### Danh mục tra cứu theo thứ tự chữ cái tiếng Việt

Thuật ngữ	Mã	Mục	Hình
<b>B</b>			
Bán kính cong của kính cửa bên	ISO-W 41	6.43	7
Bán kính khoảng sáng kéo phía sau của sơ mi - rơ moóc)	ISO-L 431	5.38	-
Bán kính khoảng sáng quay đầu trước của sơ mi - rơ moóc	ISO-L 432	5.39	-
Bán kính quay của bánh xe dẫn hướng quanh trụ quay đứng	ISO-L 427	5.34	-
<b>C</b>			
Chiều cao điều chỉnh ghế lớn nhất	ISO-H 58	6.4	9
	ISO-H 59	6.5	9
Chiều cao đệm ngồi	ISO-H 326	6.11	10
Chiều cao bên cạnh của sàn thùng chở hàng	ISO-H 551	7.10	13
Chiều cao bên trong thùng chở hàng	ISO-H 510	7.8	4
Chiều cao bậc đầu tiên tính từ mặt đỡ xe	ISO-H 115	5.6	11
Chiều cao bậc bên cạnh của thùng chở hàng	ISO-H 550	7.9	13
Chiều cao của bậc thứ hai so với mặt đỡ xe	ISO-H 397	6.16	11
Chiều cao của mâm kéo so với mặt đỡ xe	ISO-H 423	5.10	2
	ISO-H 424	5.10	2
Chiều cao của móc kéo so với mặt đỡ xe	ISO-H 425	5.11	5
	ISO-H 426	5.11	5
Chiều cao của sàn ca bin so với mặt đỡ xe	ISO-H 398	6.17	11
Chiều cao của vòm bánh xe	ISO-H 504	7.4	15
Chiều cao lớn nhất của thùng chở hàng	ISO-H 505	7.5	13
Chiều cao mép dưới cửa sổ phía trước	ISO-H 25	6.2	7
Chiều cao nắp che khoang động cơ	ISO-H 311	6.10	10
Chiều cao nghiêng từ điểm chuẩn R đến trần xe	ISO-H 399	6.18	10
Chiều cao phía sau của sàn thùng chở hàng	ISO-H 502	7.2	13
Chiều cao phía trên của giường nằm	ISO-H 362	6.13	10
	ISO-H 363	6.14	10
Chiều cao phía trước của khung xe so với mặt đỡ xe	ISO-H 419	5.8	1
	ISO-H 420	5.8	
	ISO-H 421	5.9	
	ISO-H 422	5.9	
Chiều cao thông qua cửa cửa sau	ISO-H 511	7.1	13
Chiều cao thông qua cửa bên thùng chở hàng	ISO-H 508	7.6	13
Chiều cao thành bên của thùng chở hàng	ISO-H 503	7.3	15
Chiều cao thành bên của thùng chở hàng	ISO-H 50	7.3	15
Chiều cao thùng chở hàng	ISO-H 509	7.7	4
Chiều cao từ điểm chuẩn R đến trần ca bin	ISO-H 396	6.15	10
Chiều cao toàn bộ lớn nhất khi lật nghiêng ca bin	ISO-H 404	5.7	3
Chiều cao xe	ISO-H 100	5.1	1
	ISO-H 113	5.1	1
Chiều dài đầu rơ moóc, kể cả thanh kéo	ISO-L 429	5.36	-

## TCVN 7340 : 2003

Chiều dài đầu xe	ISO-L 405	5.18	1
Chiều dài đuôi xe	ISO-L 412	5.21	1
Chiều dài bên ngoài thùng chở hàng	ISO-L 513	7.13	4
Chiều dài bên trong thùng chở hàng	ISO-L 517	7.17	4
Chiều dài cơ sở	ISO-L 401	5.17	1
Chiều dài cơ sở của sơ mi-rơ moóc	ISO-L 426	5.17.2	-
Chiều dài có ích lớn nhất của khung xe phía sau ca bin	ISO-L 415	5.23	1
Chiều dài giường nằm bên dưới	ISO-W 361	6.50	8
	ISO-W 362	6.51	8
Chiều dài khung xe phía sau ca bin	ISO-L 414	5.22	1
Chiều dài thanh kéo	ISO-L 430	5.37	-
Chiều dài thanh kéo	ISO-L 364	6.37	10
	ISO-L 365	6.38	10
Chiều dài thùng chở hàng đo tại sàn	ISO-L 550	7.18	14
Chiều dài thùng chở hàng trong chiều cao ghế trước	ISO-H 502	7.11	13,15
Chiều dài vòm bánh xe	ISO-L 551	7.19	15
Chiều dài xe	ISO-L 103	5.16	4
Chiều rộng đệm ngồi của ghế người lái	ISO-W 16	6.41	8
Chiều rộng bên ngoài thùng chở hàng	ISO-W 501	7.25	4
Chiều rộng bên phải nắp che khoang động cơ	ISO-W 300	6.45	8
	ISO-W 301	6.46	8
Chiều rộng bên trong ca bin	ISO-W 30	6.47	7
Chiều rộng bên trong thùng chở hàng	ISO-W 502	7.26	4
Chiều rộng cửa bên của thùng chở hàng	ISO-L 508	7.12	13,15
Chiều rộng cửa sau tại mặt sàn	ISO-W 503	7.21	13
Chiều rộng cửa sau trong phạm vi chiều cao ghế ngồi trước	ISO-W 504	7.22	13,5
Chiều rộng mép ngoài cùng hai bên cửa lớp	ISO-W 403	5.44	1
Chiều rộng phía sau của khung xe	ISO-W 406	5.47	2
Chiều rộng phía trên của cửa sau	ISO-W 505	7.23	13
Chiều rộng thân xe	ISO-W 106	5.41	1
Chiều rộng thùng chở hàng tại mặt sàn	ISO-W 500	7.24	15
Chiều rộng thùng chở hàng tại vòm bánh xe	ISO-W 506	7.20	13,15
Chiều rộng xe	ISO-W 103	5.40	4
Chiều sâu đệm ngồi phía trước	ISO-L 10	6.19	6
<b>Đ</b>			
Độ chụm bánh xe	ISO-W 407	5.49	-
Độ chụm của bánh xe dẫn hướng	ISO-L 428	5.35	-
Độ nâng của một bánh xe	ISO-H 427	5.12	-
Độ nghiêng	ISO-W 122	5.48	12
Đường kính vành tay lái	ISO-D 9	6.52	8
Đường kính vòng tròn quay vòng	ISO-D 101	5.50	-



Góc đệm tựa lưng của ghế phía trước	ISO-L 40	6.26	6
Góc doãng của bánh dẫn hướng	ISO-H 428	5.13	-
Góc lật nghiêng ca bin	ISO-L 409	5.20	3
Góc nghiêng của trụ quay bánh dẫn hướng	ISO-H 429	5.14	-
Góc thông qua cửa xe	ISO-H 147	5.4	1
Góc thoát sau	ISO-H 118	5.3	1
Góc thoát trước	ISO-H117	5.2	1
Góc vành tay lái	ISO-L 25	6.23	6
<b>H</b>			
Hành lang quay vòng	ISO-D 102	5.51	-
<b>K</b>			
Khoảng cách đường trục bánh sau đến điểm sau cùng của khung xe	ISO-L 41	5.26	1
Khoảng cách dịch chuyển của ghế	ISO-L 17	6.20	9
	ISO-L 23	6.22	9
	ISO-L 52	6.27	6
Khoảng cách giữa bàn đạp phanh và bàn đạp ga	ISO-L 52	6.27	6
Khoảng cách giữa bàn đạp phanh và vành tay lái	ISO-L 313	6.32	11
Khoảng cách giữa ca bin và trục sau)	ISO-L 516	7.16	4
Khoảng cách giữa hai đường tâm của hai nhíp	ISO-W 404	5.45	1
	ISO-W 405	5.46	1
Khoảng cách nằm ngang từ điểm chuẩn R đến giường nằm	ISO-H 361	6.12	1
	ISO-L 361	6.35	10
	ISO-L 362	6.36	10
Khoảng cách nằm ngang từ điểm chuẩn R của ghế phía trước đến điểm đặt gót chân	ISO-H 30	6.3	6
	ISO-L 53	6.28	6
Khoảng cách nằm ngang từ điểm chuẩn R của ghế phía trước đến tâm vành tay lái	ISO-H 93	6.9	6
	ISO-L 63	6.29	6
Khoảng cách từ đầu xe đến thùng chở hàng	ISO-W 514	7.14	4
Khoảng cách từ đường trục bánh xe phía trước đến điểm chuẩn R	ISO-L 314	6.33	10
Khoảng cách từ móc kéo đến điểm sau cùng của xe	ISO-L 425	5.33	3
Khoảng cách từ móc kéo đến điểm trên cùng phía trước của xe kéo	ISO-L 423	5.31	5
Khoảng cách từ móc kéo đến tâm trục sau của xe kéo	ISO-L 424	5.32	5
Khoảng cách từ nắp che động cơ đến điểm chuẩn R	ISO-L 310	6.30	10
	ISO-L 311	6.31	10
Khoảng cách từ phía trước nắp che động cơ đến điểm chuẩn R	ISO-H 11	6.31	6
Khoảng cách từ tâm lỗ lắp chốt kéo đến trục sau khi tính phân bố tải trọng	ISO-L 433	5.27	2
Khoảng cách từ trọng tâm của thùng chở hàng đến đường tâm bánh xe sau	ISO-L 515	7.15	4
Khoảng cách từ trục của mâm kéo đến điểm trên cùng phía trước của xe kéo	ISO-W 434	5.28	2
	ISO-H 435	5.29	2
	ISO-L 422	5.30	2
Khoảng cách từ vành tay lái đến đệm tựa lưng của ghế	ISO-L 22	6.21	11

## TCVN 7340 : 2003

Khoảng cách từ vành tay lái đến ghế	ISO-H 74	6.7	6
Khoảng dịch chuyển thẳng đứng của hệ thống treo	ISO-H 430	5.15	-
Khoảng sáng gầm xe	ISO-H 157	5.5	1
Khoảng trống bên cạnh hông của người lái	ISO-W 305	6.48	7
Khoảng trống bên cạnh khuỷu tay của người lái	ISO-W 331	6.49	7
Khoảng trống phía sau điểm chuẩn R	ISO-L 360	6.34	10
Khoảng trống phía trước đầu gối của người lái	ISO-L 366	6.39	11
<b>T</b>			
Toạ độ X của điểm chuẩn R	ISO-L 31	6.24	6
Thanh chắn bảo vệ đến đầu lật nghiêng ca bin	ISO-L 408	5.19	3
Thanh chắn bảo vệ trước đến mặt sau ca bin	ISO-L 416	5.24	1
Toạ độ X của điểm chuẩn của ghế ở vị trí sau cùng	ISO-L 417	6.25	1
Toạ độ X của điểm chuẩn của ghế ở vị trí sau cùng	ISO-L 37	6.25	9
Toạ độ Y của điểm chuẩn R của ghế người cùng đi	ISO-W87	6.44	8
Toạ độ Y của điểm chuẩn R phía trước	ISO-W 20	6.42	8
Toạ độ z của điểm chuẩn của ghế ở vị trí thấp nhất	ISO-H 91	6.8	9
Toạ độ Z của các điểm chuẩn R phía trước	ISO-H 70	6.6	6
<b>V</b>			
Vệt bánh xe sau	ISO-W 402	5.43	1
Vệt bánh xe trước	ISO-W 401	5.42	1
Vị trí của tâm vành tay lái so với mặt phẳng Y của hệ tọa độ	ISO-W 7	6.40	8