

TCVN 7455 : 2004

Xuất bản lần 1

KÍNH XÂY DỰNG – KÍNH TÔI NHIỆT AN TOÀN

Glass in building – Thermally toughened safety glass

Kính xây dựng – Kính tôi nhiệt an toàn

Glass in building – Thermally toughened safety glass

1 Phạm vi áp dụng

Tiêu chuẩn này quy định các yêu cầu kỹ thuật và phương pháp thử đối với kính tôi nhiệt an toàn dùng trong xây dựng.

Tiêu chuẩn này không áp dụng cho kính tôi nhiệt an toàn dùng cho ô tô và các loại kính tôi nhiệt đặc biệt khác.

4 Phân loại

4.1 Phân loại theo vật liệu kính trước khi tôi

Theo loại vật liệu kính trước khi tôi, kính tôi nhiệt an toàn gồm các loại sau:

- kính nổi tôi nhiệt an toàn;
- kính vân hoa tôi nhiệt an toàn;
- kính phản quang tôi nhiệt an toàn.

4.2 Phân loại theo hình dạng và chiều dày

Theo hình dạng phẳng và cong (3.5 và 3.6) và chiều dày danh nghĩa, kính tôi nhiệt an toàn được phân loại theo quy định trong Bảng 1. Các loại chiều dày khác với Bảng 1 được thoả thuận giữa các bên liên quan.

4.3 Phân loại theo độ bền va đập

Theo độ bền va đập, kính tôi nhiệt an toàn được phân làm 2 loại:

- loại I: ký hiệu là L I; và
- loại II: ký hiệu là L II.

Bảng 1 - Phân loại theo hình dạng và chiều dày danh nghĩa

Hình dạng kính	Tên gọi theo loại sản phẩm		
	Loại kính	Chiều dày danh nghĩa, mm	
Kính phẳng tôi nhiệt an toàn	Kính vân hoa tôi nhiệt an toàn	4	
		4	
	Kính nổi tôi nhiệt an toàn	5	
		6	
		8	
		10	
		12	
		15	
		19	
	Kính phản quang tôi nhiệt an toàn	6	
		8	
		10	
		12	
	Kính cong tôi nhiệt an toàn	Kính nổi tôi nhiệt an toàn	4
			5
6			
8			

5 Yêu cầu kỹ thuật

5.1 Vật liệu chế tạo kính

Kính vật liệu dùng để chế tạo kính tôi phải đảm bảo chất lượng theo Tiêu chuẩn sản phẩm tương ứng. Ví dụ, kính nổi theo TCVN 7218 : 2002 Kính tấm xây dựng – Kính nổi – Yêu cầu kỹ thuật.

5.2 Kích thước và sai lệch kích thước

5.2.1 Chiều dày danh nghĩa và sai lệch cho phép

Chiều dày danh nghĩa và sai lệch cho phép được quy định trong Bảng 2.

Bảng 2 - Chiều dày danh nghĩa và sai lệch cho phép

Đơn vị tính bằng milimét

Loại kính	Chiều dày danh nghĩa	Sai lệch cho phép
Kính vân hoa tối nhiệt ¹⁾ an toàn	4	$\pm 0,4$
Kính nổi tối nhiệt an toàn	4	$\pm 0,3$
	5	
	6	
	8	$\pm 0,6$
	10	
	12	
Kính phản quang tối nhiệt an toàn	15	$\pm 0,8$
	19	$\pm 1,2$
	6	$\pm 0,3$
	8	$\pm 0,6$
	10	
	12	$\pm 0,8$
¹⁾ Chiều dày của kính vân hoa tối nhiệt được tính từ đỉnh cao nhất của mặt có hoa văn tới mặt đối diện.		

5.2.2 Sai lệch kích thước theo chiều dài và rộng

Sai lệch kích thước theo chiều dài và rộng của kính tối nhiệt an toàn được quy định trong Bảng 3.

Bảng 3 - Sai lệch kích thước theo chiều dài và rộng

Đơn vị tính bằng milimét

Loại kính	Chiều dày danh nghĩa	Sai lệch cho phép theo kích thước của một cạnh		
		nhỏ hơn và bằng 1000	từ 1000 đến lớn hơn 2000	lớn hơn 2000 đến 3000
Kính vân hoa tôi nhiệt	4			
Kính nổi tôi nhiệt	4	+1	± 3	± 4
	5	- 2		
	6			
	8			
	10	+2		
	12	- 3		
	15	± 4	± 4	
	19	± 5	± 5	± 6
Kính phản quang tôi nhiệt	6	+1 - 2	± 3	± 4
	8			
	10	+2		
	12	- 3		

5.3 Độ cong vênh

Độ cong vênh của kính tôi nhiệt an toàn không lớn hơn giá trị quy định trong Bảng 4.

Bảng 4 - Độ cong vênh của kính tôi nhiệt an toàn

Độ cong toàn phần ¹⁾ , %, không lớn hơn	Độ cong cục bộ ²⁾ , %, không lớn hơn
0,5	0,3
¹⁾ Độ cong toàn phần được tính theo đường chéo qua toàn bộ tấm kính; ²⁾ Độ cong cục bộ được tính trên đoạn dài 300 mm, tại vị trí lồi nhất nhìn thấy được, xem Hình 6.	

5.4 Khuyết tật ngoại quan

Các khuyết tật ngoại quan cho phép được quy định trong Bảng 5.

Bảng 5 - Khuyết tật ngoại quan cho phép

Loại khuyết tật	Mức
Vết nứt	Không cho phép
Lỗ thủng	Không cho phép
Vết xước	Không cho phép có vết xước nhìn thấy được bằng mắt thường

5.5 Yêu cầu hoàn thiện cạnh và khoan lỗ

5.5.1 Việc gia công cạnh (Hình 1) và khoan lỗ đối với kính tôi nhiệt đều phải tiến hành trước khi tôi nhiệt và phải đảm bảo theo các yêu cầu nêu sau đây (các cách gia công khác tiến hành theo thoả thuận):

a) Biến dạng cạnh sản phẩm qua quá trình tôi đứng

Vị trí móc treo cách cạnh trên của sản phẩm 20 mm.

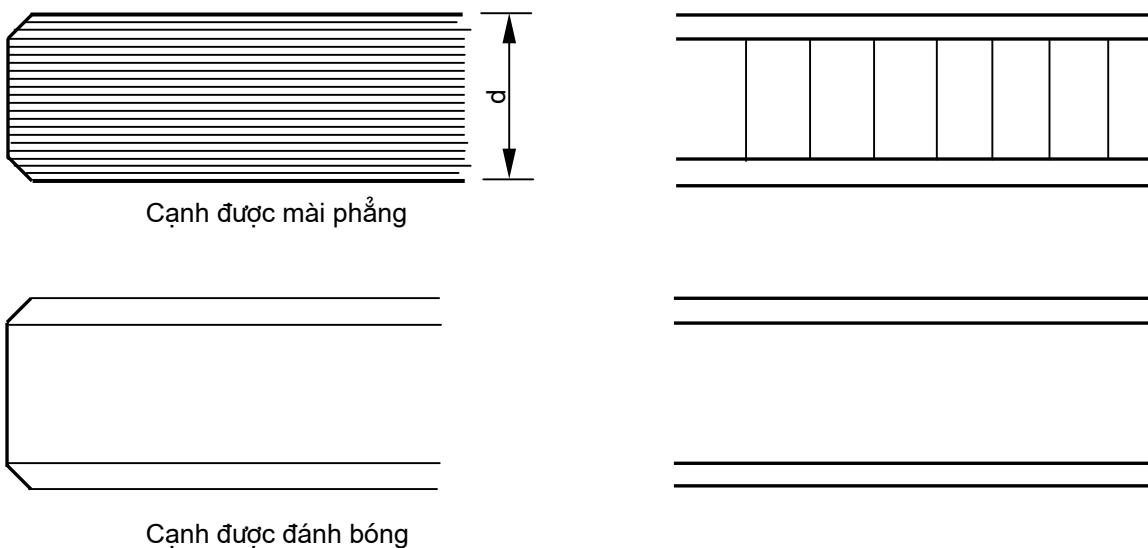
Biến dạng cạnh sản phẩm tại vị trí có móc treo, không lớn hơn 2 mm.

b) Đường kính lỗ khoan, thông thường không nhỏ hơn chiều dày tấm kính. Nếu có yêu cầu kích thước nhỏ hơn cần có sự thoả thuận giữa các bên có liên quan.

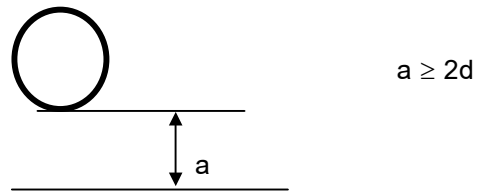
c) Vị trí lỗ khoan

- khoảng cách từ mép lỗ khoan đến cạnh tấm kính (a) không nhỏ hơn 2 lần chiều dày (d) của tấm kính (Hình 2);
- khoảng cách giữa 2 lỗ khoan (b) không nhỏ hơn 2 lần chiều dày (d) của tấm kính (Hình 3);
- khoảng cách từ mép lỗ khoan đến góc của tấm kính (c) không nhỏ hơn 6 lần chiều dày (d) của tấm kính (Hình 4).

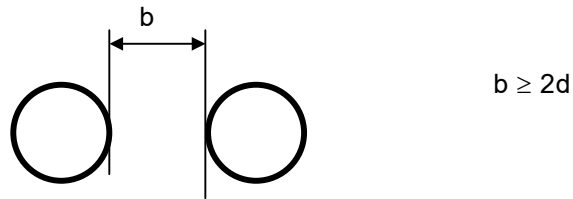
d) Sai lệch cho phép về đường kính lỗ khoan quy định trong Bảng 6. Sai lệch cho phép của vị trí các lỗ khoan theo hai chiều X và Y (Hình 5), không vượt quá $\pm 1,6$ mm, tính từ tâm của lỗ khoan.



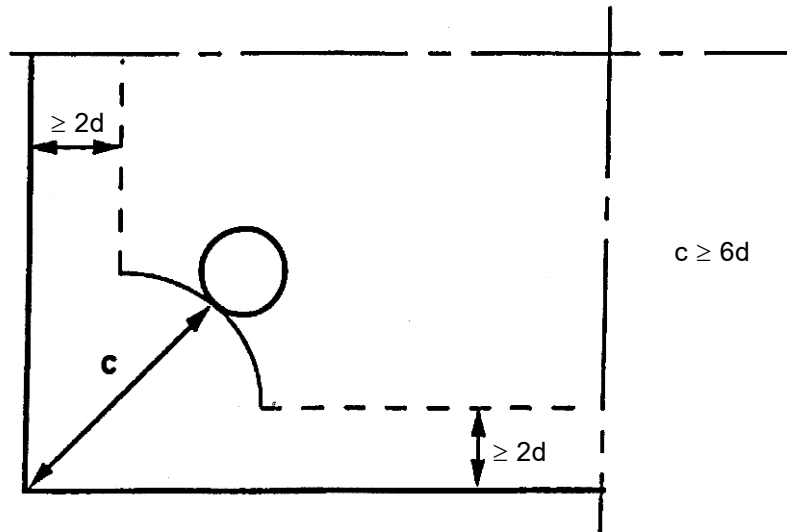
Hình 1 - Ví dụ về cạnh sản phẩm đã gia công



Hình 2 - Vị trí từ lỗ khoan đến cạnh của tấm kính



Hình 3 - Khoảng cách giữa 2 lỗ khoan

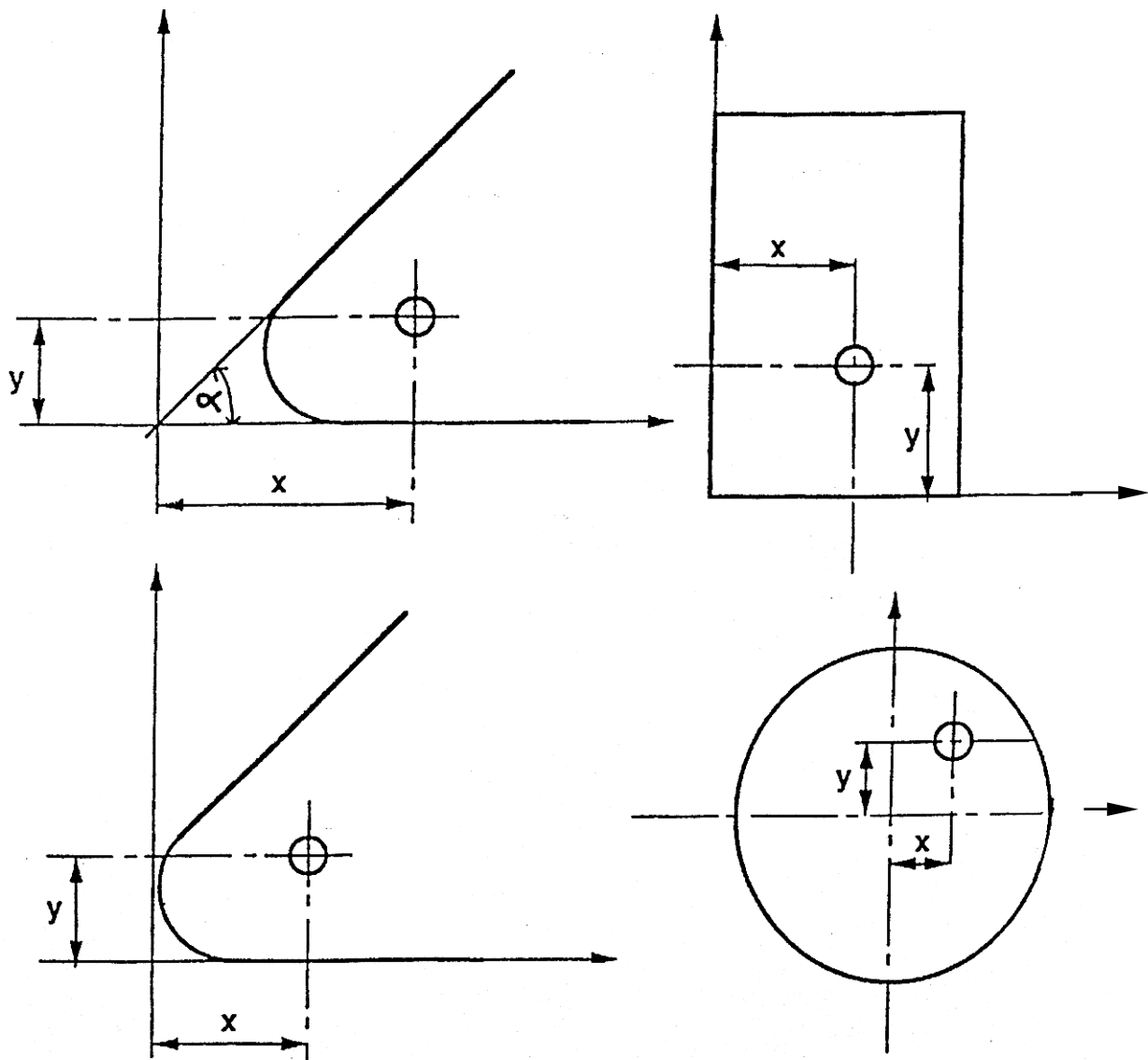


Hình 4 - Khoảng cách từ cạnh lỗ khoan đến góc tấm kính

Bảng 6 - Sai lệch đường kính lỗ khoan

Đơn vị tính bằng milimét

Đường kính lỗ khoan	Sai lệch cho phép
Từ 4 đến 20	$\pm 1,0$
Từ lớn hơn 20 đến 100	$\pm 2,0$
Lớn hơn 100	theo thoả thuận



Hình 5 - Ví dụ về sai lệch vị trí lỗ khoan

5.5.2 Rãnh và cạnh cắt phải được lượn tròn. Bán kính của đường lượn không nhỏ hơn chiều dày của tấm kính. Mặt trong của rãnh và cạnh cắt phải được mài và đánh bóng.

Sai lệch của rãnh và cạnh cắt ngoài được quy định như sau:

- đối với kính có chiều dày nhỏ hơn 12 mm: $\pm 1,6$ mm;
- đối với kính có chiều dày không nhỏ hơn 12 mm: ± 3 mm.

5.6 Ứng suất bề mặt của kính, không nhỏ hơn 69 MPa.

5.7 Độ bền va đập

Kính tôi nhiệt an toàn được đánh giá chất lượng bền va đập và số lượng các mảnh vỡ theo qui định ở Bảng 7.

Bảng 7 - Độ bền va đập và số lượng các mảnh vỡ

Tên chỉ tiêu	Mức	
	Loại I (L I)	Loại II (L II)
- Độ bền va đập bị rơi Số mẫu kính bị vỡ không lớn hơn	1	2
- Độ bền va đập con lắc + Khi tăng chiều cao thử va đập đến 120 cm + Khối lượng của 10 mảnh vỡ lớn nhất, không lớn hơn	Mẫu không vỡ -	- Khối lượng 65 cm ² mẫu thử ¹⁾
- Thử phá vỡ mẫu + Kính dày 4 mm, khối lượng mảnh vỡ lớn nhất ²⁾ , g + Kính dày ≥ 5 mm, số mảnh vỡ	≤ 15 ≥ 40	- -
¹⁾ Khối lượng 65 cm ² mẫu thử được tính bằng: 65 cm ² nhân chiều dày mẫu kính thử (cm) nhân với tỷ trọng thủy tinh được tính là 2,5 g/cm ³ . ²⁾ Đối với cả ba mẫu thử.		

6 Lấy mẫu và chuẩn bị mẫu

6.1 Mẫu thử được lấy theo lô sao cho đại diện cho cả lô sản phẩm.

6.2 Mẫu thử là mẫu nguyên được sản xuất phù hợp với kích thước yêu cầu đối với mẫu, không được cắt ra từ tấm kính sản phẩm.

Nếu các cạnh của tấm kính sản phẩm được mài an toàn thì mẫu thử cũng phải được xử lý như vậy trước khi đem tôi làm mẫu thử.

6.3 Trước khi tiến hành thử mẫu phải được kiểm tra từ một khoảng cách từ 30 cm đến 50 cm trước một nền trắng đục để loại bỏ những mẫu có các khuyết tật ngoại quan không đạt yêu cầu theo 5.4.

6.4 Mẫu thử phải để ổn định ở nhiệt độ trong phòng thời gian 2 h trước khi tiến hành thử.

7 Phương pháp thử

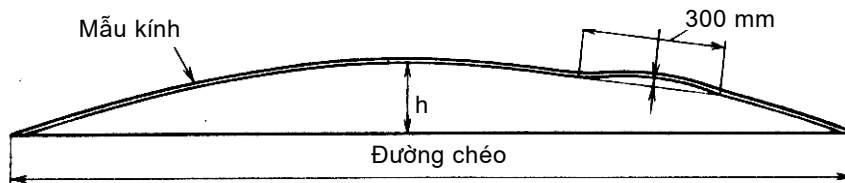
7.1 Kiểm tra kích thước tấm kính

Theo TCVN 7219 : 2002.

7.2 Kiểm tra độ cong vênh

Theo TCVN 7219 : 2002.

Độ cong toàn phần và độ cong cục bộ được đo theo sơ đồ Hình 6.



CHÚ DẪN:

h Khoảng cách lớn nhất giữa mặt lồi tấm kính và mặt phẳng chuẩn.

Hình 6 - Mô tả đo độ cong toàn phần và độ cong cục bộ

7.3 Kiểm tra khuyết tật ngoại quan của kính tô

Theo TCVN 7219 : 2002.

7.4 Kiểm tra kích thước lỗ khoan, rãnh và cạnh cắt

Kích thước lỗ khoan, rãnh và cạnh cắt được đo bằng thước cặp có độ chính xác 0,01 mm.

7.5 Thử độ bền va đập

7.5.1 Thử độ bền va đập bi rơi

Thử va đập bi rơi được tiến hành theo nguyên tắc mô tả trong TCVN 7368 : 2004.

Số lượng mẫu thử cho một lần thử là 6 tấm mẫu nguyên, sản xuất trong công nghệ tương đương với kính thành phẩm. Sử dụng bi thép có khối lượng $1040 \text{ g} \pm 10 \text{ g}$, chiều cao rơi của bi là 100 cm.

7.5.2 Thử độ bền va đập con lắc

Thử va đập con lắc được tiến hành theo TCVN 7368 : 2004 với chiều cao va đập được tăng dần theo thứ tự sau 30 cm, 75 cm, 120 cm. Sau khi mẫu bị vỡ trong vòng 5 phút cần 10 mảnh vỡ lớn nhất và so sánh với yêu cầu của Bảng 7.

7.6 Thử phá vỡ mẫu

7.6.1 Nguyên tắc

Mẫu thử được đặt nằm ngang trong một khung thép và chịu lực va đập của các viên bi thép rơi từ những độ cao tăng dần cho tới khi mẫu vỡ.

Xác định số lượng mảnh vỡ bằng cách tính số mảnh vỡ trong diện tích $50 \text{ mm} \times 50 \text{ mm}$

Đối với kính có chiều dày từ 5 mm trở lên thì mẫu được phá vỡ bằng búa và đục.

7.6.2 Thiết bị

a) **Khung** đặt mẫu có cấu tạo như TCVN 7368 : 2004;

b) **Bi thép** có khối lượng $1040 \pm 10 \text{ g}$;

c) **Búa hoặc đục**

Đối với kính có chiều dày lớn hơn hoặc bằng 5 mm thì tiến hành phá vỡ mẫu bằng búa và đục với đường cong phá vỡ lớn nhất tính tại điểm phá vỡ là $(0,2 \pm 0,05) \text{ mm}$.

7.6.3 Chuẩn bị mẫu

Mẫu thử là tấm kính nguyên được sản xuất từ công nghệ tương đương với sản phẩm.

Kính mẫu có kích thước $610 \text{ mm} \times 610 \text{ mm}$. Trong trường hợp kính sản phẩm có kích thước nhỏ hơn thì có thể sử dụng kính sản phẩm có kích thước lớn nhất.

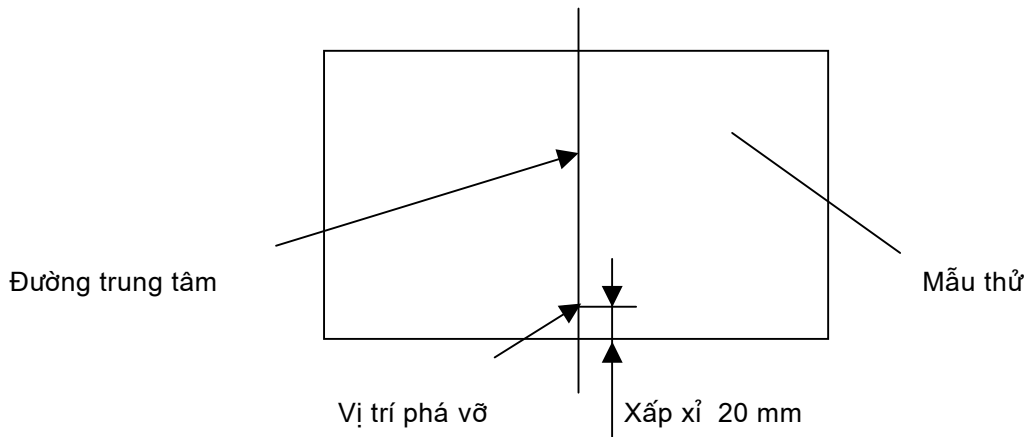
Kính mẫu được dán phim hoặc băng dính ở mặt dưới để khi mẫu bị vỡ, các mảnh vỡ không bị phân tán lung tung.

7.6.4 Tiến hành thử

Tiến hành thử đối với 3 mẫu có cùng chiều dày và kích thước. Mẫu được gá trên khung thép theo TCVN 7368 : 2004 sao cho mẫu ở vị trí nằm ngang. Đối với kính tôi nhiệt có hoa văn thì mặt va đập là mặt không có hoa văn. Dùng bi thép có khối lượng $1040 \text{ g} \pm 10 \text{ g}$ cho rơi ở độ cao 100 cm. Nếu mẫu không bị vỡ thì nâng độ cao rơi lên mỗi lần 50 cm nữa cho tới khi mẫu bị vỡ.

Đối với kính có chiều dày từ 5 mm trở lên thì dùng búa và đục (7.6.2) đập vỡ mẫu.

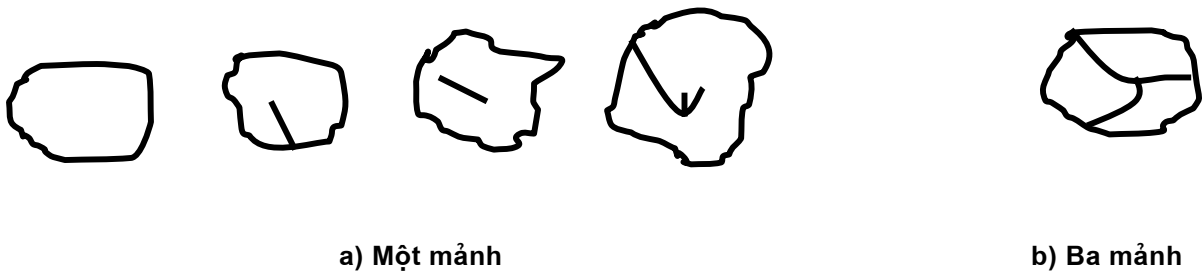
Điểm phá vỡ mẫu cách cạnh 20 mm tại điểm cắt với đường thẳng đi qua trung tâm mẫu như đã thể hiện trong Hình 7.



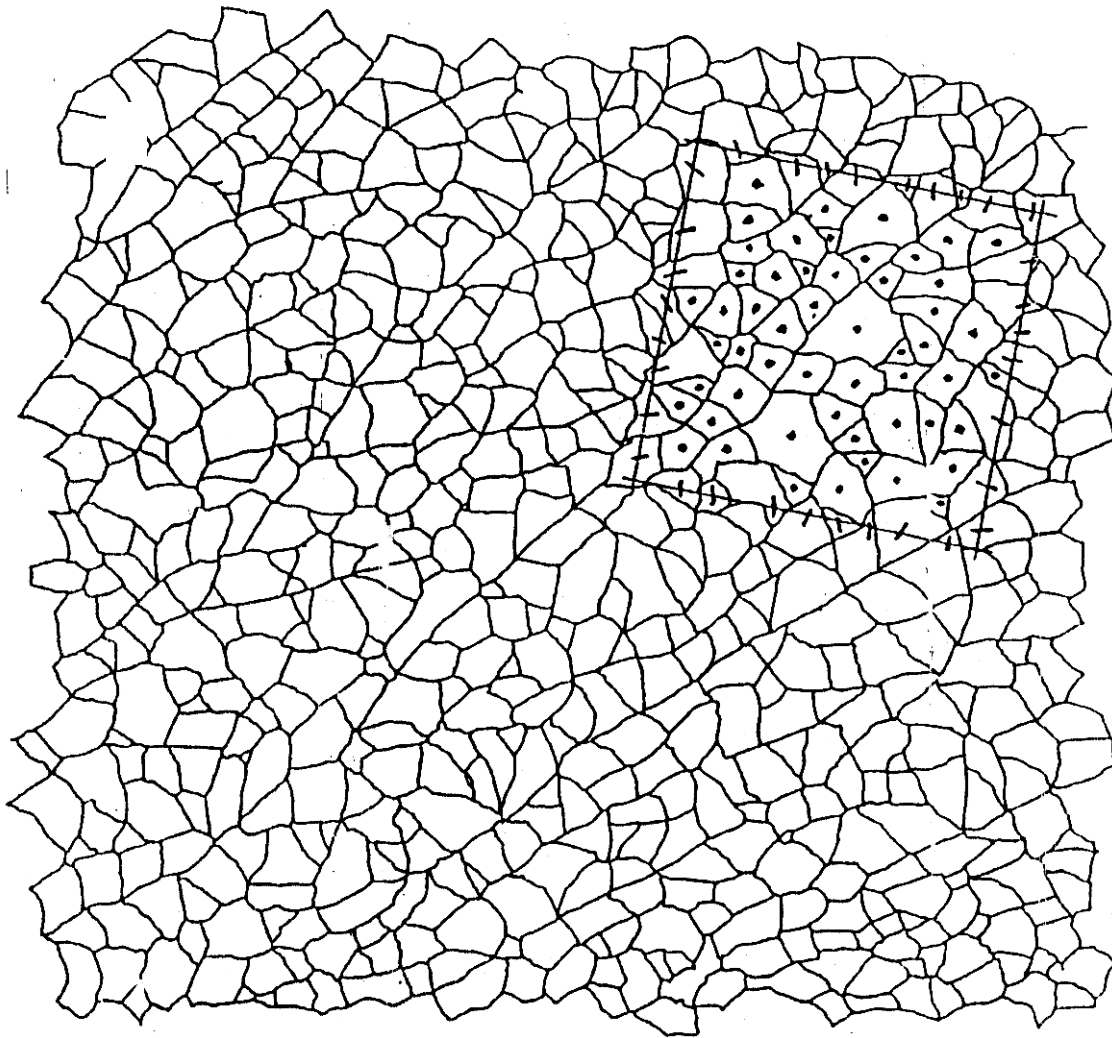
Hình 7 - Vị trí phá vỡ mẫu

Sau khi mẫu bị phá vỡ, trong vòng 5 phút đếm những mảnh vỡ nằm trong vùng có dán phim trong phạm vi khung $50 \text{ mm} \times 50 \text{ mm}$. Điểm xa nhất của khung cách điểm phá vỡ mẫu 80 mm. Những mảnh vỡ nằm giữa ranh giới khung thì được tính bằng một nửa số mảnh (Hình 9).

Mảnh vỡ được tính là mảnh vỡ không có vết nứt xuyên từ cạnh này sang cạnh kia (Hình 8).



Hình 8 - Ví dụ về dạng mảnh vỡ của kính tôi



VÍ DỤ: Số mảnh vỡ nguyên là 53
Số mảnh vỡ nằm một phần trong khung là 16 ($32 \times 1/2$)
Tổng số mảnh vỡ đếm được là 69

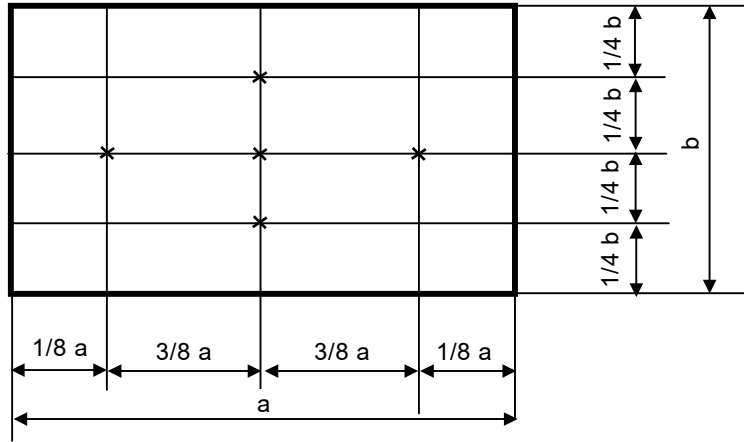
Hình 9 - Ví dụ về cách tính số mảnh vỡ

7.6.5 Biểu thị kết quả

- Nhận dạng mẫu thử;
- Số mảnh vỡ đếm được trong diện tích 50 mm x 50 mm;
- So sánh với chỉ tiêu có đạt yêu cầu không;
- Nơi, ngày, người thử nghiệm.

7.7 Đo ứng suất bề mặt

Ứng suất bề mặt của kính tôi nhiệt an toàn được đo bằng máy phân cực (POLARISCOP) được giới thiệu trong phần phụ lục A. Mỗi mẫu được đo tại 5 vị trí quy định trong Hình 10. Tại mỗi điểm tiến hành đo hai giá trị lệch nhau một góc 90° . Ứng suất của mẫu chính là giá trị trung bình của 10 số đo đó.



Hình 10 - Mô tả vị trí đo ứng suất bề mặt

8 Ký hiệu quy ước

Kính tôi nhiệt an toàn theo tiêu chuẩn này được ký hiệu với các thông tin thứ tự như sau :

- Tên kính;
- Chiều dày danh nghĩa;
- Chiều dài và chiều rộng;
- Loại chất lượng kính;
- Viện dẫn tiêu chuẩn này.

VÍ DỤ: Ký hiệu quy ước đối với kính tôi nhiệt an toàn dày 5 mm, rộng 1,5 m, dài 1 m.

Kính tôi nhiệt an toàn 5mm, 1 500 mm × 1 000 mm, loại I TCVN7455 : 2004

9 Đóng gói, ghi nhãn, bảo quản, vận chuyển

9.1 Đóng gói

Kính được đóng gói trong các kiện chuyên dùng theo cùng loại và kích thước, có sử dụng các vật liệu đệm lót mềm, giảm chấn đảm bảo không ảnh hưởng tới chất lượng kính.

Trên các kiện kính phải có dấu hiệu cảnh báo để phòng vỡ.

9.2 Ghi nhãn

Trên mỗi kiện kính phải có ghi nhãn với những nội dung như sau:

- Tên cơ sở sản xuất;
- Ký hiệu quy ước của kính (theo điều 8);
- Số lượng tấm kính hoặc số mét vuông trong một kiện kính hoặc trên một đơn vị bao gói;
- Ngày tháng sản xuất.

9.3 Lưu kho, bảo quản

Kính phải được bảo quản trong kho khô ráo. Các kiện kính phải được xếp ngay ngắn theo đúng loại trên giá đỡ, nghiêng một góc 10° - 15° theo chiều thẳng đứng.

9.4 Vận chuyển

Các kiện kính được vận chuyển bằng mọi phương tiện chuyên dụng, có gông chèn chặt, đảm bảo an toàn trong suốt quá trình vận chuyển.

Phụ lục A

(tham khảo)

Mô tả đo ứng suất bề mặt của kính

A.1 Mục đích

Phụ lục này giới thiệu nguyên lý xác định ứng suất bề mặt của kính. Phương pháp này xác định độ bền cơ học của kính mà không phá hủy sản phẩm, thường được sử dụng trong công nghiệp sản xuất kính ủ, kính tôi nhiệt ...

A.2 Nguyên tắc

Mẫu thử được chiếu sáng bởi một nguồn sáng phân cực, việc kiểm tra mẫu được làm ở vị trí đối diện thông qua một nêm bù thạch anh và một tấm kính phân tích (Hình A.1).

A.3 Thiết bị đo

Máy phân cực Polariscop, với nguyên tắc đo theo Hình A.1.

A.4 Cách tiến hành

- Làm sạch bề mặt mẫu;
- Đặt mẫu vào vị trí đo;
- Điều chỉnh thiết bị đo cho hiện rõ vân của thiết bị bù;
- Ghi nhận góc quay của thiết bị đo;

CHÚ THÍCH: Thao tác đo được làm tại 5 vị trí trên một mẫu như quy định trong 7.7.

A.5 Tính toán kết quả

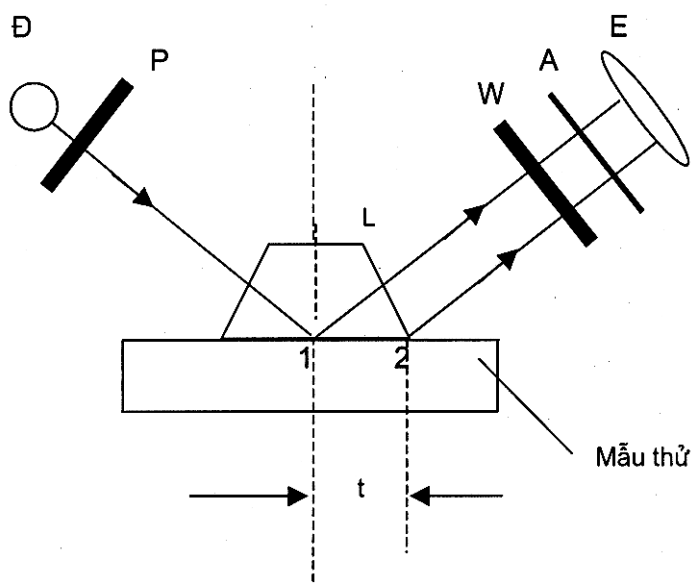
Tại mỗi vị trí đo sẽ có 2 kết quả đo được ghi nhận là θ_1, θ_2 . Giá trị đo tại vị trí đó sẽ được tính là:

$$\theta_{tb} = (\theta_1 + \theta_2) : 2$$

Nội ứng lực (S) tại điểm đo, được tính bằng MPa, theo công thức:

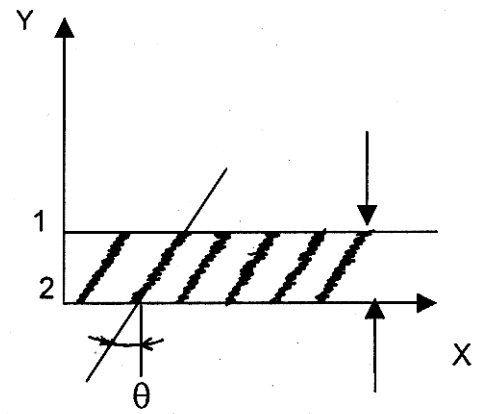
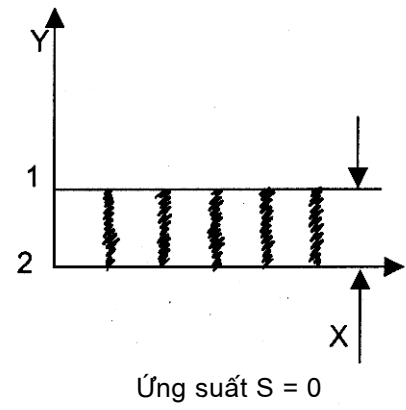
$$S = K \operatorname{tg} \theta$$

trong đó: K là hằng số của thiết bị đo được xác định bởi nhà sản xuất, tính bằng Mpa.



CHÚ DẪN:

- Đ - Nguồn sáng
- P - Kính phân cực
- A - Kính phân tích
- W - Tấm bù
- E - Thị kính
- L - Lăng kính



Hình A.1 - Mô tả đo ứng suất bề mặt của kính