

TCVN

TIÊU CHUẨN QUỐC GIA

TCVN 8237:2009

**MẠNG VIỄN THÔNG -
THIẾT BỊ GHÉP KÊNH SỐ 140 MBIT/S**

Telecommunication network - 140 Mbit/s Digital Multiplexer Equipment

HÀ NỘI - 2009

Mục lục

1 PHẠM VI ÁP DỤNG	5
2 TÀI LIỆU VIỆN DẪN.....	5
3 THUẬT NGỮ VÀ ĐỊNH NGHĨA	5
4 TIÊU CHUẨN KỸ THUẬT	5
4.1 Các đặc tính chung.....	5
4.2 Thiết bị ghép kênh 140 Mbit/s sử dụng chèn dương.....	2
4.2.1 Giới thiệu chung.....	2
4.2.2 Thiết bị ghép kênh 140 Mbit/s ghép 4 luồng 34 Mbit/s.....	2
4.2.3 Thiết bị ghép kênh 140 Mbit/s ghép 16 luồng 8 Mbit/s.....	6
4.3 Thiết bị ghép kênh 140 Mbit/s sử dụng chèn dương/0/âm.....	10
4.3.1 Tổng quát.....	10
4.3.2 Tốc độ bit.....	10
4.3.3 Cấu trúc khung.....	10
4.3.4 Mất và khôi phục đồng bộ khung.....	11
4.3.5 Phương pháp ghép kênh.....	11
4.3.6 Tín hiệu nhịp	11
4.3.7 Các chức năng nghiệp vụ	11
4.3.8 Các trạng thái lỗi và các hoạt động kéo theo	11
4.4 Nguồn cung cấp cho thiết bị ghép kênh	12

Lời nói đầu

TCVN 8237:2009 được xây dựng trên cơ sở soát xét, chuyển đổi tiêu chuẩn ngành TCN 68-157: 1996 "Thiết bị ghép kênh số 140 Mbit/s - Yêu cầu kỹ thuật" của Tổng cục Bưu điện (nay là Bộ Thông tin và Truyền thông).

TCVN 8237:2009 được xây dựng trên cơ sở chấp thuận áp dụng .huyền nghị G.703, G.823, G.742, G.745 (2004) của Liên minh Viễn thông Thế giới (ITU-T).

TCVN 8237:2009 do Viện Khoa học Kỹ thuật Bưu điện xây dựng, Bộ Thông tin và Truyền thông đề nghị, Tổng cục Tiêu chuẩn Đo lường Chất lượng thẩm định, Bộ Khoa học và Công nghệ công bố.

Mạng viễn thông – Thiết bị ghép kênh số 140 Mbit/s

Telecommunication network - 140 Mbit/s Digital Multiplexer Equipment

1 Phạm vi áp dụng

Tiêu chuẩn này áp dụng cho các thiết bị ghép kênh số 140 Mbit/s dùng trên mạng viễn thông.

Tiêu chuẩn này làm cơ sở cho việc thiết kế, khai thác bảo dưỡng và quản lý thiết bị trên mạng viễn thông.

2 Tài liệu viện dẫn

ITU-T Recommendation G.703 (11/2001): Physical/electrical characteristics of hierarchical digital interfaces (*Khuyến nghị G.703 (11/2001) của ITU-T: Các đặc tính điện/vật lý của các giao diện số phân cấp*).

TCVN 8236 :2009, Mạng viễn thông - Thiết bị ghép kênh số 34 Mbit/s.

3 Thuật ngữ và định nghĩa

3.1

Rung pha (jitter)

Sự biến thiên nhanh vị trí của tín hiệu số so với vị trí lý tưởng của chúng.

3.2

Chèn (justification)

Quá trình làm thay đổi tốc độ tín hiệu phù hợp với tốc độ xung khác với tốc độ vốn có của nó mà không làm mất thông tin.

3.3

Mã lưỡng cực mật độ cao bậc 3 (HDB3) (High Density Bipolar of Order 3)

Mã đường truyền, được quy định trong Phụ lục A, Khuyến nghị G.703 của ITU-T.

3.4

Khoảng đơn vị (UI) (Unit Interval)

Khoảng cách danh định về thời gian giữa các thời điểm quan trọng liên tiếp của một tín hiệu đẳng thời.

3.5

Điều chế xung mã (PCM) (Pulse Code Modulation)

Một tiến trình trong đó một tín hiệu được lấy mẫu, mỗi mẫu được lượng tử hoá độc lập với các mẫu khác và được chuyển đổi theo phương thức mã hoá thành một tín hiệu số.

3.6

Mã đảo dấu (CMI) (Code Mark Inversion)

Mã đường truyền, được quy định trong Phụ lục A, Khuyến nghị G.703 của ITU-T.

4 Tiêu chuẩn kỹ thuật

4.1 Các đặc tính chung

4.1.1 Tốc độ bit

- Tốc độ bit danh định: 139 264 kbit/s

- Sai số: $\pm 1,5 \times 10^{-5}$,

4.1.2 Mã hoá

Mã hoá CMI.

4.1.3 Đặc tính tín hiệu tại đầu ra

Đặc tính tín hiệu tại đầu ra được xác định tại Bảng 1.

Bảng 1 - Đặc tính của tín hiệu tại đầu ra

Dạng xung danh định	Hình vuông theo mặt nạ cho trong Hình 2 và Hình 3
Các cặp dây nối trên từng hướng	Đồng trục
Trở kháng, Ω	75
Điện áp đỉnh - đỉnh, V	$1 \pm 0,1$
Thời gian tăng giữa 10% và 90% biên độ đo ở trạng thái ổn định, ns	≤ 2
Sai số cho phép của sườn xung (theo giá trị của các điểm tại 50% biên độ của sườn âm), ns	Sườn âm: $\pm 0,1$ Sườn dương tại ranh giới của khoảng đơn vị: $\pm 0,5$ Sườn dương tại điểm giữa của khoảng đơn vị: $\pm 0,35$
Suy hao phản hồi, dB	≥ 15 trong băng tần từ 7 MHz đến 210 MHz
Rung pha đỉnh – đỉnh cực đại tại đầu ra, UI	1,5 trong băng tần từ 200 Hz đến 3 500 kHz 0,075 trong băng tần từ 10 kHz đến 3 500 kHz

4.1.4 Đặc tính tín hiệu tại đầu vào

Tín hiệu tại đầu vào phải tuân theo Bảng 1. Suy hao tín hiệu trên cáp đồng trục tuân theo luật \sqrt{f} và có giá trị cực đại là 12 dB tại tần số 70 MHz.

Độ chịu đựng rung pha tại đầu vào (xem Hình 1).

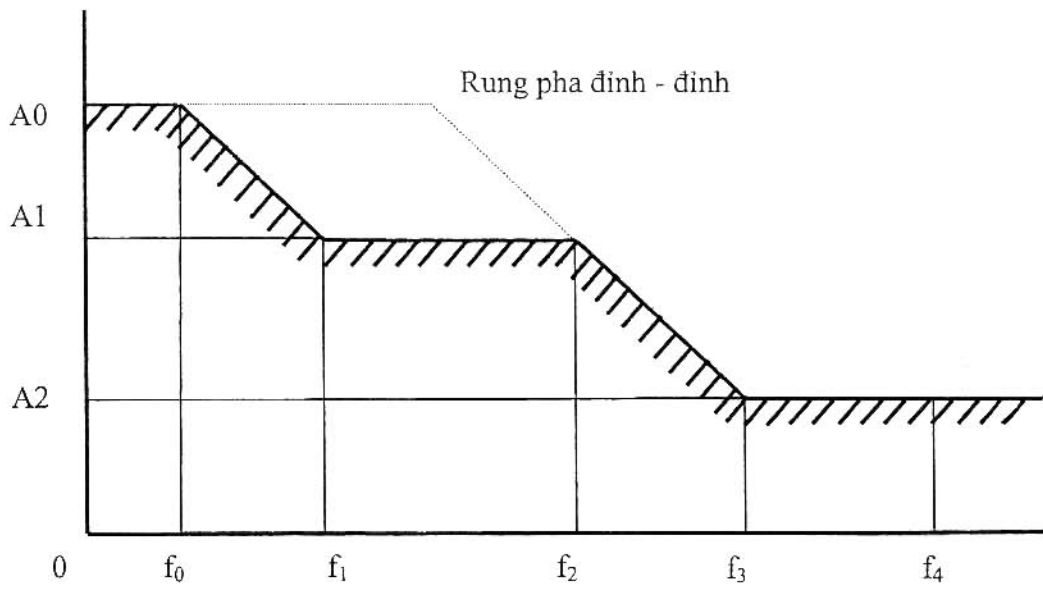
$\geq A1$ trong băng tần từ $f_1 = 200$ Hz đến $f_2 = 500$ Hz.

$\geq A2$ trong băng tần từ $f_3 = 10$ kHz đến $f_4 = 3 500$ kHz.

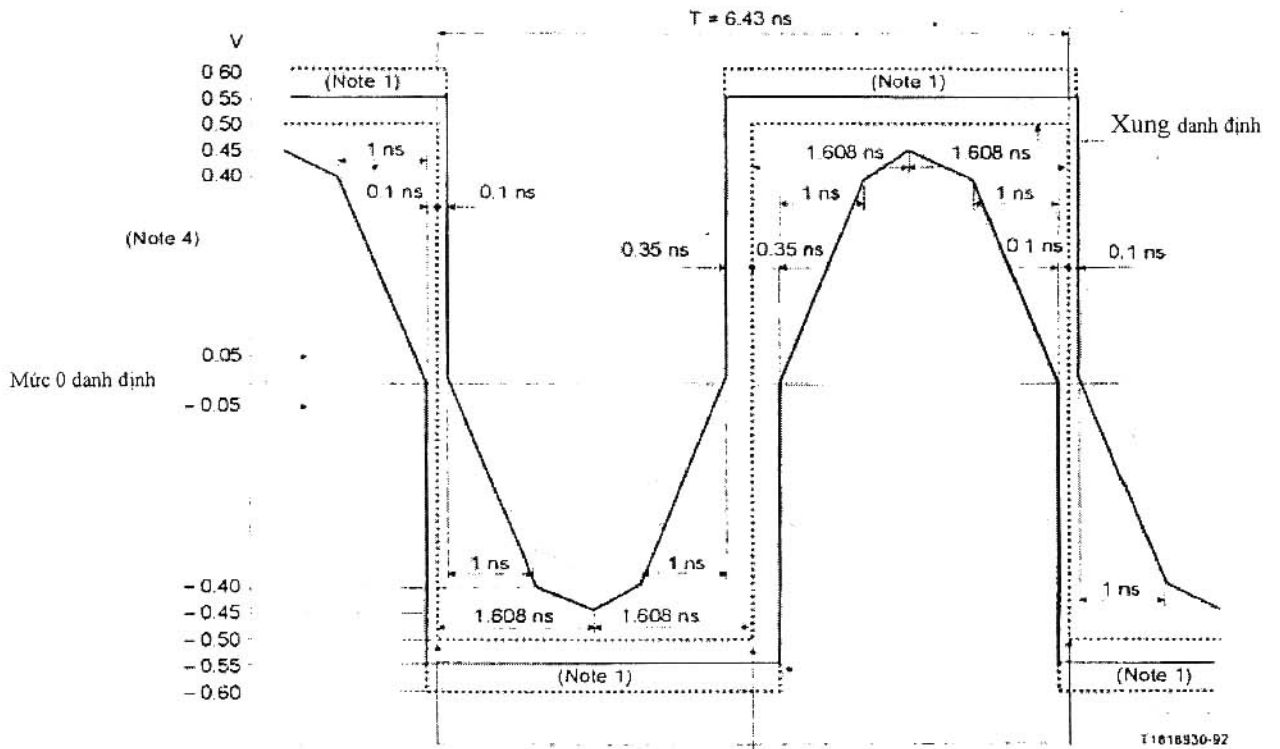
Trong đó: $A1 = 1,5$ UI;

$A2 = 0,075$ UI;

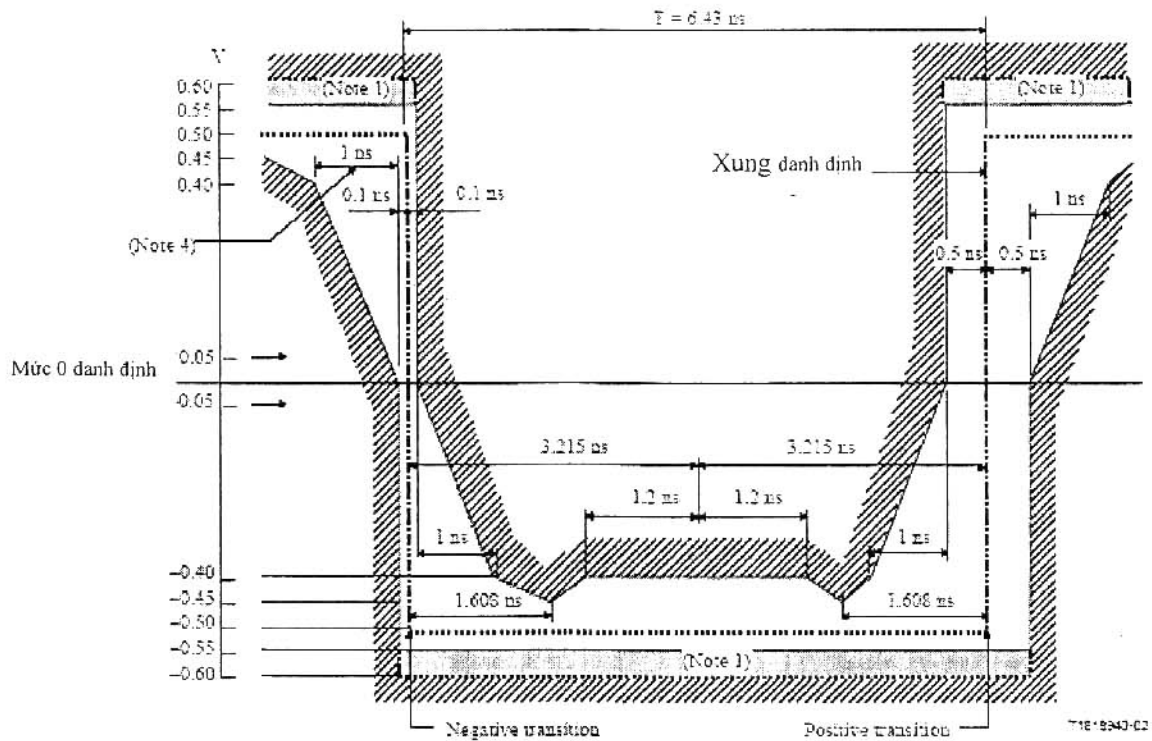
1 UI = 7,18 ns.



Hình 1 - Độ chịu đựng rung pha tối thiểu tại đầu vào



Hình 2 - Mặt nạ xung ứng với bit "0" của tín hiệu 140 Mbit/s



Hình 3 - Mặt nạ xung ứng với bit "1" của tín hiệu 140 Mbit/s

4.2 Thiết bị ghép kênh 140 Mbit/s sử dụng chèn dương

4.2.1 Giới thiệu chung

Có hai phương pháp đạt được tốc độ 140 Mbit/s:

- Ghép 4 luồng tín hiệu số 34 Mbit/s thành luồng tốc độ 140 Mbit/s;
- Ghép 16 luồng tín hiệu số 8 Mbit/s thành luồng tốc độ 140 Mbit/s.

4.2.2 Thiết bị ghép kênh 140 Mbit/s ghép 4 luồng 34 Mbit/s

4.2.2.1 Ghép kênh

a) Tốc độ bit

- Tốc độ bit danh định: 139 264 kbit/s;
- Sai số cho phép: $\pm 1,5 \times 10^{-5}$.

b) Cấu trúc khung xung

Bảng 2 bao gồm:

- Tốc độ bit của nhánh và số lượng nhánh
- Số bit trong một khung
- Sơ đồ đánh số thứ tự các bit
- Sự phân bố bit
- Tín hiệu đồng bộ khung.

Bảng 2 - Cấu trúc khung ghép kênh 140 Mbit/s

Tốc độ bit của nhánh, kbit/s	34 368
Số lượng nhánh	4
Cấu trúc khung	Thứ tự bit
	Nhóm I
Tín hiệu đồng bộ khung (111110100000)	từ 1 đến 12
Chỉ thị cảnh báo cho bộ ghép kênh đầu xa	13
Các bit sử dụng trong nước	từ 14 đến 16
Các bit từ các nhánh	từ 17 đến 488
	Nhóm II đến V
Các bit điều khiển chèn C_{jn} ($n = 1$ đến 4)	từ 1 đến 4
Các bit từ các nhánh	từ 5 đến 488
	Nhóm VI
Các bit điều khiển chèn C_{j5}	từ 1 đến 4
Các bit từ các nhánh dùng cho việc chèn bit	từ 5 đến 8
Các bit từ các nhánh	từ 9 đến 488
Độ dài khung, bit	2 928
Số bit trong một nhánh	723
Tốc độ chèn bit cực đại cho từng nhánh, bit/s	47 563
Tỷ lệ chèn bit danh định	0,419
CHÚ THÍCH: C_{jn} chỉ thị bit điều khiển chèn thứ n của nhánh thứ j .	

c) Mất và khôi phục đồng bộ khung

- Đồng bộ khung được coi là mất đi khi nhận được bốn tín hiệu đồng bộ khung sai liên tiếp tại vị trí xác định.

- Đồng bộ khung được coi là khôi phục lại khi nhận được ba tín hiệu đồng bộ khung chính xác liên tiếp.

d) Phương pháp ghép kênh

Sử dụng phương pháp sắp xếp lần lượt bit theo thứ tự đánh số các nhánh và chèn dương. Tín hiệu điều khiển chèn bit sử dụng các bit C_{jn} ($n = 1, 2, 3, 4, 5$). Chèn dương được chỉ thị bởi tín hiệu 11111, chèn không được chỉ thị bởi tín hiệu 00000.

e) Các bit nghiệp vụ

Mỗi khung có 4 bit dùng cho chức năng nghiệp vụ, bit thứ 13 của nhóm 1 dùng để truyền chỉ thị cảnh báo đến bộ ghép kênh đầu xa khi trong bộ ghép kênh xuất hiện trạng thái lỗi. Bit này được cố định là 1 trên đường truyền quốc tế.

4.2.2.2 Yêu cầu kỹ thuật của giao diện 34 Mbit/s

a) Tốc độ bit:

- Tốc độ bit danh định: 34 368 kbit/s.

- Sai số cho phép : $\pm 2 \times 10^{-5}$.

b) Mã: HDB-3.

c) Đặc tính tín hiệu tại đầu ra (xem Bảng 3).

Bảng 3 - Đặc tính tín hiệu tại đầu ra

Dạng xung danh định là hình vuông	Tất cả các xung của tín hiệu phải nằm trong mặt nạ Hình 4, không kể tới dấu xung
Các cặp dây nối trên từng hướng	Đồng trục
Trở kháng, Ω	75
Điện áp đỉnh danh định khi có xung, V	1,0
Điện áp đỉnh khi không xung, V	$0 \pm 0,1$
Độ rộng xung danh định, ns	14,55
Tỷ lệ biên độ của xung dương và xung âm tại điểm giữa của độ rộng xung	0,95 đến 1,05
Tỷ lệ độ rộng của xung dương và xung âm tại điểm giữa danh định của biên độ	0,95 đến 1,05
Rung pha đỉnh – đỉnh cực đại tại đầu ra, UI	1,5 trong băng tần 100 Hz đến 800 kHz, 0,15 trong băng tần 10 kHz đến 800 kHz

d) Đặc tính tín hiệu đầu vào

Tín hiệu tại đầu vào phải tuân theo Bảng 3. Suy hao tín hiệu trên cáp đồng trục tuân theo luật \sqrt{f} và có giá trị trong khoảng 0 dB đến 12 dB tại tần số 17 184 kHz.

Độ chịu đựng rung pha tối thiểu tại đầu vào:

$\geq A1$ trong băng tần từ $f_1 = 100$ Hz đến $f_2 = 1$ kHz;

$\geq A2$ trong băng tần từ $f_3 = 10$ kHz đến $f_4 = 800$ kHz.

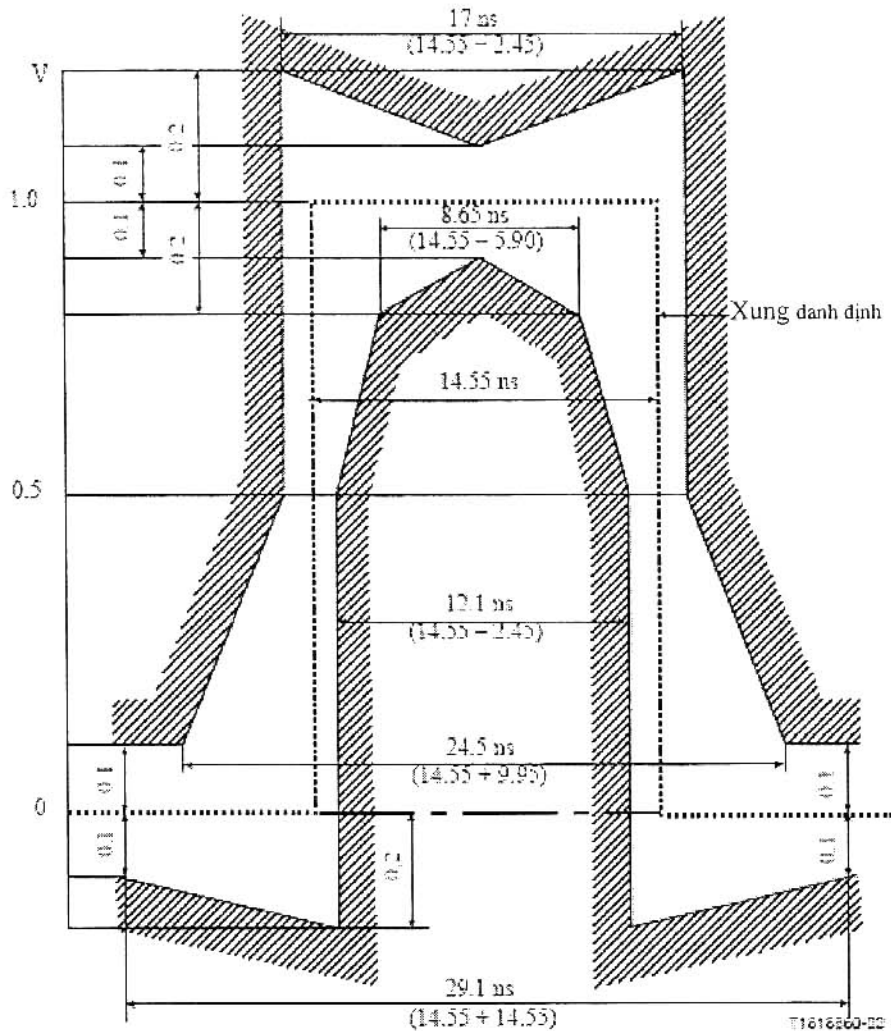
Trong đó: $A1 = 1,5$ UI;

$A2 = 0,15$ UI;

1 UI = 29,1 ns.

Suy hao phản hồi tại đầu vào phải lớn hơn các giá trị sau:

Băng tần, kHz	Suy hao phản hồi, dB
Từ 860 đến 1 720	12
Từ 1 720 đến 34 386	18
Từ 34 386 đến 51 550	14



Hình 4 - Mặt nạ xung của tín hiệu 34 Mbit/s

4.2.2.3 Tín hiệu nhịp

Tín hiệu nhịp của bộ ghép kênh được lấy từ bên ngoài hoặc từ bộ tạo dao động nội.

4.2.2.4 Các trạng thái lỗi và các hoạt động kéo theo

a) Các trạng thái lỗi

Bộ ghép kênh số phải phát hiện được trạng thái lỗi sau:

- Hỏng nguồn nuôi;
- Mất tín hiệu vào 34 Mbit/s tại đầu vào của bộ ghép kênh;
- Mất tín hiệu 140 Mbit/s tại đầu vào của bộ phân kênh;
- Mất tín hiệu đồng bộ khung;
- Nhận được chỉ thị cảnh báo từ bộ ghép kênh đầu xa tại đầu vào 140 Mbit/s của bộ phân kênh.

b) Các hoạt động kéo theo (xem Bảng 4)

- Chỉ thị cảnh báo dưỡng hoạt động để chỉ ra rằng các đặc tính của thiết bị thấp hơn tiêu chuẩn cho phép và cần có bảo dưỡng tại chỗ;
- Chỉ thị cảnh báo tới bộ ghép kênh đầu xa hoạt động bằng cách chuyển bit thứ 13 của nhóm I tại đầu ra 140 Mbit/s của bộ ghép kênh từ trạng thái 0 sang trạng thái 1;
- AIS đưa tới tất cả 4 đầu ra của nhánh 34 Mbit/s của bộ phân kênh;
- AIS đưa tới tất cả các khe thời gian tương ứng với nhánh 34 Mbit/s thích hợp tín hiệu 140 Mbit/s tại đầu ra của bộ ghép kênh.

c) Các yêu cầu về thời gian

Việc phát hiện ra trạng thái lỗi và các hoạt động kéo theo phải được thực hiện trong thời gian nhỏ hơn hoặc bằng 1 ms.

Bảng 4 – Các trạng thái lỗi và các hoạt động kéo theo

Phần thiết bị	Trạng thái lỗi	Các hoạt động kéo theo				
		Chỉ thị cảnh báo bảo dưỡng hoạt động	Chỉ thị cảnh báo tới bộ ghép kênh đầu xa hoạt động	AIS đưa tới		
				Tất cả các nhánh	Tín hiệu tổng	Các khe thời gian thích hợp
Bộ ghép kênh và phân kênh	Hỏng nguồn nuôi	Có		Có	Có	
Chỉ có bộ ghép kênh	Mất tín hiệu đầu vào của luồng	Có				Có
Chỉ có bộ phân kênh	Mất tín hiệu vào	Có	Có	Có		
	Mất tín hiệu đồng bộ	Có	Có	Có		
	Chỉ thị cảnh báo nhận được từ bộ ghép kênh đầu xa					

CHÚ THÍCH: "Có" nghĩa là "Có lỗi sẽ cảnh báo".

4.2.3 Thiết bị ghép kênh 140 Mbit/s ghép 16 luồng 8 Mbit/s**4.2.3.1 Ghép kênh**

Việc ghép kênh với tốc độ 140 Mbit/s được thực hiện bằng cách ghép 4 tín hiệu 34 Mbit/s, mỗi tín hiệu 34 Mbit/s được tạo thành từ 4 tín hiệu 8 Mbit/s.

- Ghép 4 tín hiệu 8 Mbit/s

Theo TCVN 8236:2009, Mạng viễn thông - Thiết bị ghép kênh số 34 Mbit/s.

- Ghép 4 tín hiệu 34 Mbit/s

Theo 4.2.2.1.

4.2.3.2 Yêu cầu kỹ thuật của giao diện 8 Mbit/s

a) Tốc độ bit

- Tốc độ bit danh định: 8 448 kbit/s.

- Sai số cho phép: $\pm 3 \times 10^{-5}$.

b) Mã:

HDB-3

c) Đặc tính tín hiệu tại đầu ra (xem Bảng 5).

Bảng 5 - Đặc tính tín hiệu tại đầu ra

Dạng xung danh định là hình vuông	Tất cả xung của tín hiệu hợp lệ phải nằm trong mặt nạ xung Hình 5, không kể đầu xung
Các cặp dây nối trên từng hướng	Đồng trục
Trở kháng, Ω	75
Điện áp đỉnh danh định khi có xung, V	2,37
Điện áp đỉnh khi không xung, V	$0 \pm 0,237$
Độ rộng xung danh định, ns	59
Tỷ lệ biên độ của xung dương và xung âm tại điểm giữa của độ rộng xung	0,95 đến 1,05
Tỷ lệ độ rộng của xung dương và xung âm tại điểm giữa danh định của biên độ	0,95 đến 1,05
Rung pha đỉnh - đỉnh cực đại tại đầu ra, UI	1,5 trong băng tần từ 20 Hz đến 400 kHz 0,2 trong băng tần từ 3 kHz đến 400 kHz

d) Đặc tính tín hiệu tại đầu vào

Tín hiệu tại đầu vào phải tuân theo Bảng 5. Suy hao tín hiệu trên cáp đồng trục tuân theo luật \sqrt{f} và có giá trị trong khoảng 0 dB đến 6 dB tại tần số 4 224 kHz.

Độ chịu đựng rung pha tối thiểu tại đầu vào:

$\geq A1$ trong băng tần từ $f_1 = 20$ Hz đến $f_2 = 400$ Hz,

$\geq A2$ trong băng tần từ $f_3 = 3$ kHz đến $f_4 = 400$ kHz.

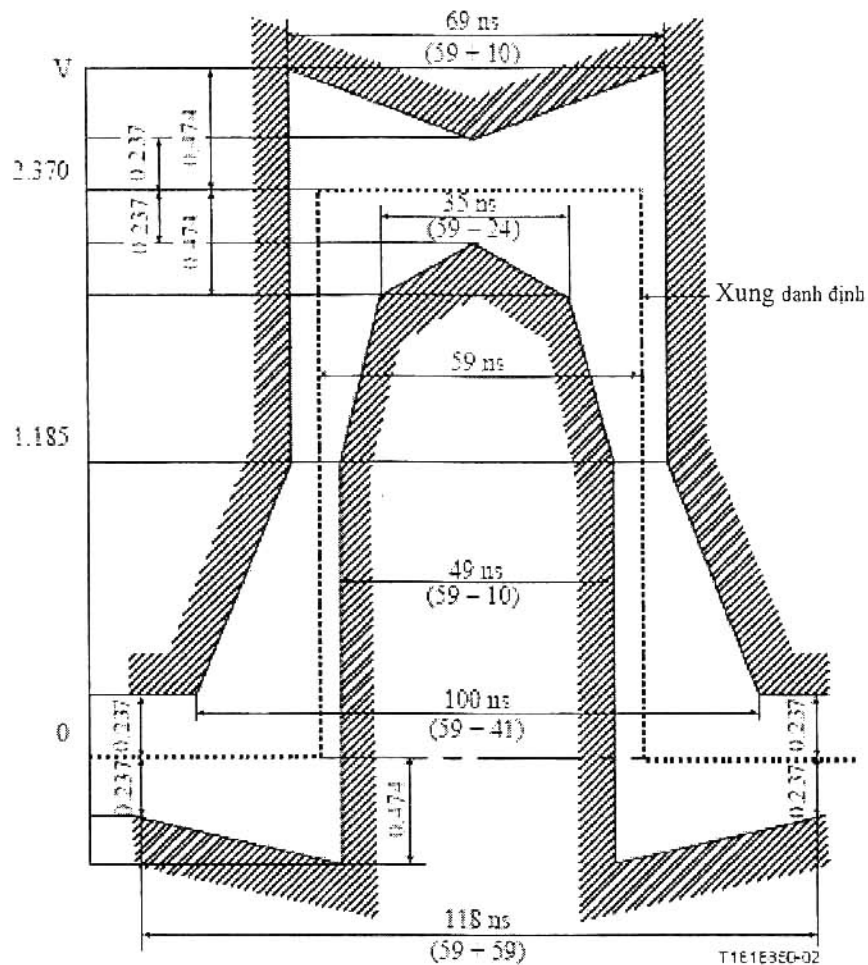
Trong đó: $A1 = 1,5$ UI;

$A2 = 0,2$ UI;

1 UI = 118 ns.

Suy hao phản hồi tại đầu vào phải lớn hơn các giá trị sau:

Băng tần, kHz	Suy hao phản hồi, dB
Từ 211 đến 422	12
Từ 422 đến 8 448	18
Từ 8 448 đến 12 672	14



Hình 5 - Mặt nạ xung của tín hiệu 8 Mbit/s

4.2.3.3 Tín hiệu nhịp

Tín hiệu nhịp của bộ ghép kênh được lấy từ bên ngoài hoặc từ bộ tạo dao động nội.

4.2.3.4 Các trạng thái lỗi và các hoạt động kéo theo

a) Các trạng thái lỗi

Tín hiệu của bộ ghép kênh số phải phát hiện được trạng thái lỗi sau:

- Hỏng nguồn nuôi;
- Mất tín hiệu vào 8 Mbit/s tại đầu vào của bộ ghép kênh;
- Mất tín hiệu 140 Mbit/s tại đầu vào của bộ phân kênh;
- Mất tín hiệu đồng bộ khung của tín hiệu 140 Mbit/s tại đầu vào của bộ phân kênh;
- Mất tín hiệu đồng bộ khung của tín hiệu 34 Mbit/s trong bộ phân kênh;
- Nhận được chỉ thị cảnh báo từ bộ ghép kênh đầu xa tại đầu vào 140 Mbit/s của bộ phân kênh;
- Nhận được chỉ thị cảnh báo từ bộ ghép kênh đầu xa tại đầu vào 34 Mbit/s của bộ phân kênh.

b) Các hoạt động kéo theo (xem Bảng 6)

Bảng 6 - Các hoạt động kéo theo

Phần thiết bị	Trạng thái lỗi	Các hoạt động kéo theo						
		Chỉ thị cảnh báo bảo dưỡng hoạt động	Chỉ thị cảnh báo của tín hiệu 140 Mbit/s tới bộ ghép kênh đầu xa hoạt động	Chỉ thị cảnh báo của tín hiệu 34 Mbit/s tới bộ ghép kênh đầu xa hoạt động	AIS đưa tới			
					Tất cả 16 nhánh 8 Mbit/s tại đầu ra của bộ phân kênh	4 nhánh 8 Mbit/s tại đầu ra của bộ phân kênh	Tín hiệu tổng 140 Mbit/s tương ứng tại đầu ra của bộ ghép kênh	Khe thời gian tương ứng của tín hiệu tổng
Bộ ghép kênh và phân kênh	Hỏng nguồn nuôi	Có			Có		Có	
Chỉ có bộ ghép kênh	Mất tín hiệu đầu vào của nhánh	Có						Có
	Mất tín hiệu đầu vào 140 Mbit/s	Có	Có		Có			
	Mất tín hiệu đồng bộ khung của tín hiệu 140 Mbit/s	Có	Có		Có			
Chỉ có bộ phân kênh	Chỉ thị cảnh báo của tín hiệu 140 Mbit/s từ bộ ghép kênh đầu xa							
	Mất tín hiệu đồng bộ khung của tín hiệu 34 Mbit/s	Có		Có			Có	
	Nhận được AIS 34 Mbit/s từ bộ ghép kênh đầu xa							

CHÚ THÍCH: "Có" có nghĩa là "Có lỗi sẽ có cảnh báo".

- Chỉ thị cảnh báo bảo dưỡng hoạt động để chỉ ra rằng các đặc tính của thiết bị thấp hơn tiêu chuẩn cho phép và cần có bảo dưỡng tại chỗ.
- Chỉ thị cảnh báo tới bộ ghép kênh đầu xa đối với tín hiệu 140 Mbit/s hoạt động bằng cách chuyển bit thứ 13 của nhóm I tại đầu ra 140 Mbit/s của bộ ghép kênh từ trạng thái 0 sang trạng thái 1.
- Chỉ thị cảnh báo tới bộ ghép kênh đầu xa đối với tín hiệu 34 Mbit/s hoạt động bằng cách chuyển bit thứ 11 của nhóm I tại đầu ra 34 Mbit/s của bộ ghép kênh từ trạng thái 0 sang trạng thái 1.
- AIS đưa tới tất cả 16 đầu ra của nhánh 8 Mbit/s của bộ phân kênh.
- AIS đưa tới cả 4 đầu ra thích hợp của bộ phân kênh.
- AIS đưa tới đầu ra 140 Mbit/s của bộ ghép kênh.
- AIS đưa tới khe thời gian 140 Mbit/s tại đầu ra của bộ ghép kênh tương ứng với nhánh 8 Mbit/s thích hợp.

c) Các yêu cầu về thời gian

Việc phát hiện ra trạng thái lỗi và đưa ra các hoạt động ở trên phải được thực hiện trong thời gian nhỏ hơn hoặc bằng 1 ms.

4.3 Thiết bị ghép kênh 140 Mbit/s sử dụng chèn dương/0/âm

4.3.1 Tổng quát

Thiết bị ghép kênh bậc bốn sử dụng chèn dương/0/âm được sử dụng trên đường truyền số có cùng loại chèn bit và sử dụng các hệ thống bậc ba 34 Mbit/s.

4.3.2 Tốc độ bit

- Tốc độ bit danh định: 139 264 kbit/s.
- Sai số cho phép: $\pm 1,5 \times 10^{-5}$.

4.3.3 Cấu trúc khung

Bảng 7 bao gồm:

- Tốc độ bit của nhánh và số lượng nhánh.
- Số bit trong một khung.
- Sơ đồ đánh số thứ tự các bit.
- Sự phân bố bit.
- Tín hiệu đồng bộ khung.

Bảng 7 - Cấu trúc khung ghép kênh 140 Mbit/s sử dụng chèn dương/0/âm

Tốc độ nhánh, kbit/s	34 368
Số lượng nhánh	4
Cấu trúc khung	Thứ tự bit
	Nhóm I
Tín hiệu đồng bộ khung	Từ 1 đến 10
Các bit dịch vụ	11 đến 12
Bit từ các nhánh	từ 13 đến 544
	Nhóm II
Bit điều khiển chèn (C_{j1})	từ 1 đến 4
Bit từ các nhánh	từ 5 đến 544

Bít điều khiển chèn (C_{j2}) Bít từ các nhánh	Nhóm III từ 1 đến 4 từ 5 đến 544
Bít điều khiển chèn (C_{j3}) Các bít dùng cho chèn âm Các bít dùng cho chèn dương Bít từ các nhánh	Nhóm III từ 1 đến 4 từ 5 đến 8 từ 9 đến 12 từ 13 đến 544
Số lượng bit có trong khung	2 176
Độ dài khung, ns	15,625
Số bit của từng nhánh	537
Tỷ lệ chèn bit cực đại cho từng nhánh, kbit/s	64

CHÚ THÍCH: C_{jn} : bít điều khiển chèn thứ n của nhánh thứ j.

4.3.4 Mất và khôi phục đồng bộ khung

- Đồng bộ khung được coi là mất khi nhận được ba tín hiệu đồng bộ khung sai liên tiếp tại vị trí xác định.
- Đồng bộ khung được coi là khôi phục lại khi nhận được ít nhất ba tín hiệu đồng bộ khung chính xác liên tiếp tại vị trí của chúng.

4.3.5 Phương pháp ghép kênh

Sử dụng phương pháp sắp xếp lần lượt bit theo thứ tự đánh số các nhánh và chèn dương – âm với 2 lệnh điều khiển. Tín hiệu điều khiển chèn bit sử dụng các bit: C_{jn} ($n = 1, 2, 3$).

Chèn dương được chỉ thị bởi tín hiệu 111 truyền trong hai khung liên tiếp. Chèn âm được chỉ thị bởi tín hiệu 000 truyền trong hai khung liên tiếp. Chèn không được chỉ thị bởi tín hiệu 111 ở một khung và tín hiệu 000 ở khung kế tiếp. Các bit thứ 5, 6, 7, 8 (nhóm IV) dùng làm các bit mang thông tin (đối với chèn âm), và các bit thứ 9, 10, 11, 12 của nhóm IV dùng làm các bit mang thông tin (đối với chèn dương) khi cần thiết cho các nhánh 1, 2, 3, 4.

4.3.6 Tín hiệu nhịp

Tín hiệu nhịp của bộ ghép kênh được lấy từ bên ngoài hoặc từ bộ tạo dao động nội.

4.3.7 Các chức năng nghiệp vụ

Một số bit trống của khung được dùng cho các chức năng nghiệp vụ (bit thứ 11 và 12 của nhóm I) để sử dụng trong nước và quốc tế. Bit thứ 11 của nhóm I dùng cho kênh dịch vụ số (sử dụng điều chế ADM 32 kbit/s) và bit thứ 12 dùng để báo hiệu cho kênh dịch vụ số.

4.3.8 Các trạng thái lỗi và các hoạt động kéo theo

4.3.8.1 Các trạng thái lỗi

Bộ ghép kênh phải phát hiện được các trạng thái lỗi sau:

- Hỏng nguồn nuôi.
- Mất tín hiệu vào 34 Mbit/s tại đầu vào của bộ ghép kênh.
- Mất tín hiệu vào 140 Mbit/s tại đầu vào của bộ phân kênh.
- Mất đồng bộ khung.

- Nhận được chỉ thị cảnh báo từ bộ ghép kênh đầu xa tại đầu vào 140 Mbit/s của bộ phân kênh.

4.3.8.2 Các hoạt động kéo theo

- Chỉ thị cảnh báo bảo dưỡng hoạt động để chỉ ra rằng các đặc tính của thiết bị thấp hơn các chỉ tiêu cho phép và cần phải bảo dưỡng tại chỗ.
- Chỉ thị cảnh báo đến bộ ghép kênh đầu xa hoạt động bằng cách chuyển bit thứ 12 của nhóm I từ trạng thái 0 lên trạng thái 1 tại đầu ra 140 Mbit/s của bộ ghép kênh.
- AIS đưa tới cả 4 đầu ra của các nhánh 34 Mbit/s của bộ ghép kênh.
- AIS đưa tới các khe thời gian tương ứng với từng nhánh 34 Mbit/s thích hợp của tín hiệu 140 Mbit/s tại đầu ra của bộ ghép kênh.

Bảng 8 – Các trạng thái lỗi và các hoạt động kéo theo

Phân thiết bị	Trạng thái lỗi	Các hoạt động kéo theo				
		Chỉ thị cảnh báo bảo dưỡng hoạt động	Chỉ thị cảnh báo tới bộ ghép kênh đầu xa hoạt động	AIS đưa tới		
				Tất cả các nhánh	Tín hiệu tổng	Các khe thời gian thích hợp của tín hiệu tổng
Bộ ghép kênh và phân kênh	Hỏng nguồn nuôi	Có		Có	Có	
Chỉ có bộ ghép kênh	Mất tín hiệu vào của nhánh	Có				Có
Chỉ có bộ phân kênh	Mất tín hiệu vào 140 Mbit/s	Có	Có	Có		
	Mất đồng bộ khung	Có	Có	Có		
	AIS nhận được từ bộ ghép kênh đầu xa					

CHÚ THÍCH: "Có" có nghĩa là "Có lỗi sẽ cảnh báo".

4.4 Nguồn cung cấp cho thiết bị ghép kênh

- Điện áp danh định: -48 VDC.
- Dải hoạt động: từ -40 đến -70 VDC.
- Công suất tiêu thụ của bộ nguồn: <10 W.
- Công suất nguồn: > 150% công suất tiêu thụ của thiết bị ghép kênh.
- Cảnh báo nguồn:

Thiết bị ít nhất phải có các cảnh báo sau:

- + Mất nguồn đầu vào.
- + Mất nguồn đầu ra.